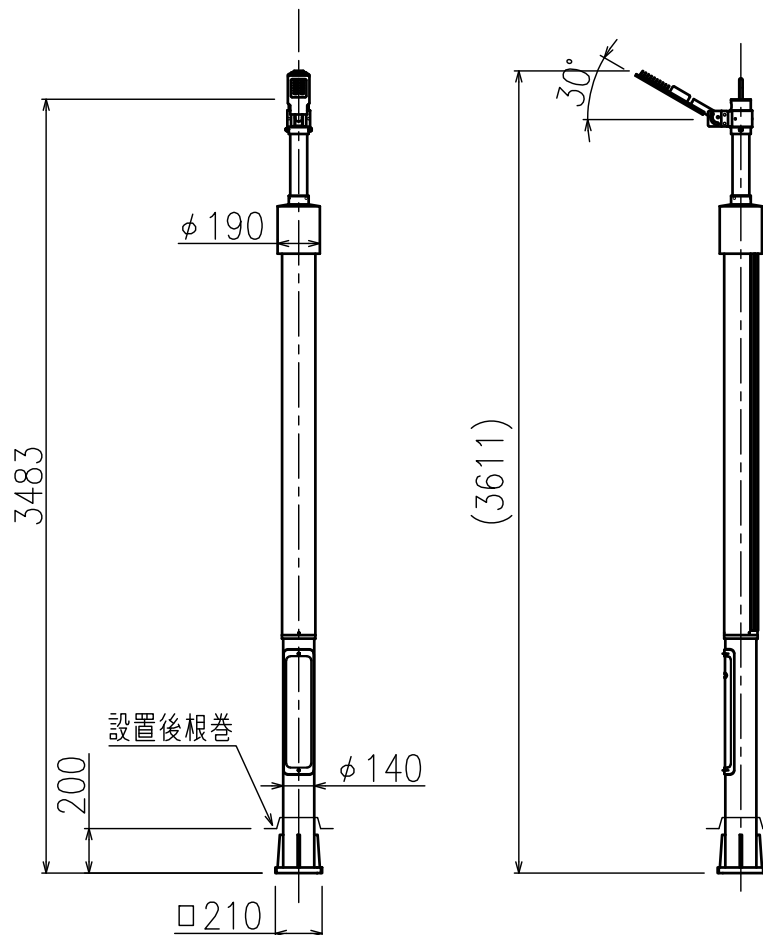


ソーラー照明灯（4W照明）

（注意事項）製品図寸法は任意に縮小しコマ図枠に配置しているため、
図面上に記載された製品寸法を優先します。



製品仕様			オーエス TFL-1001S 相当品		
ソーラー	最大出力 (W)	80	本 体	使用温度 (℃)	-10~+45
	バッテリー	電池容量 (Wh)		256	耐風速 (設計値) (m/s)
システム電圧 (V)		12		外形寸法 (mm)	φ190 (最大) L3483
LED照明	消費電力 (W)	4			
	全光束 (lm)	274			
	点灯制御	自動 (発電量検知)			