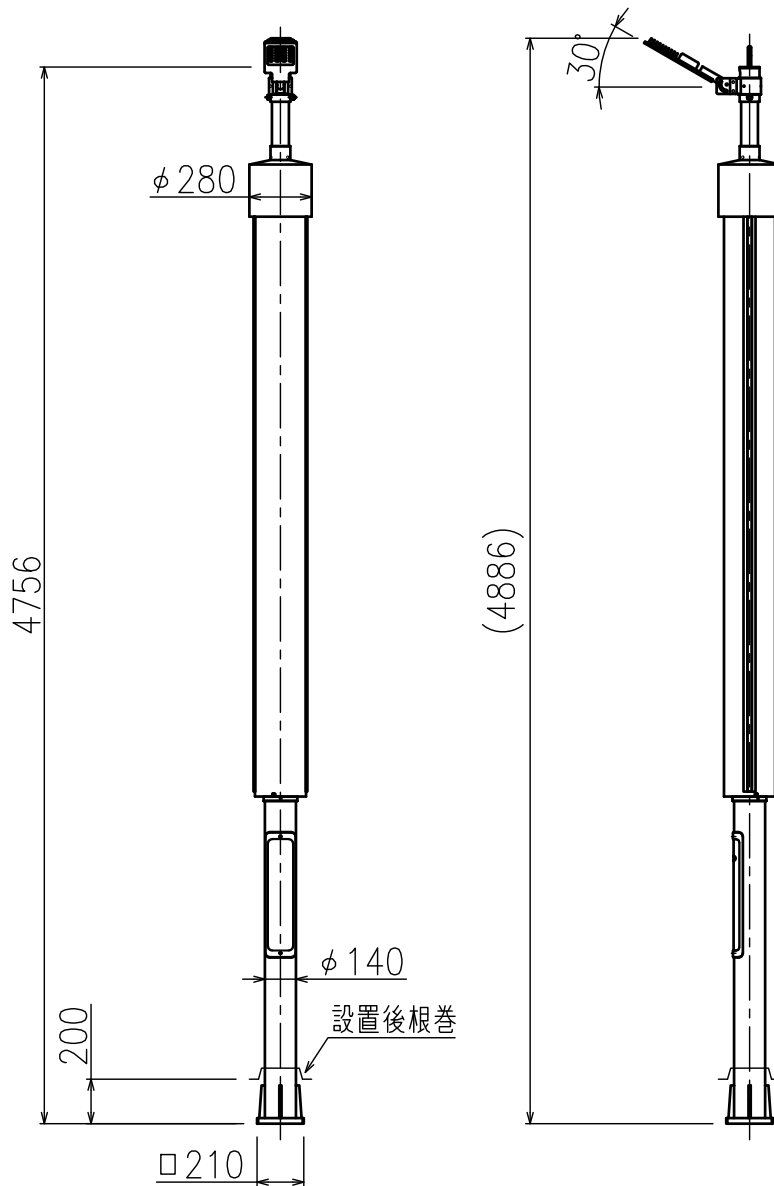


ソーラー照明灯（20W照明）

（注意事項）製品図寸法は任意に縮小しコマ図枠に配置しているため、
図面上に記載された製品寸法を優先します。



製品仕様			オーエス TFL-3001S 相当品		
ソーラー	最大出力 (W)	250	本 体	使用温度 (°C)	-10~+45
バッテリー	電池容量 (Wh)	1024 (512x2台)		耐風速 (設計値) (m/s)	60
	システム電圧 (V)	24		外形寸法 (mm)	$\phi 280$ (最大) L4756
LED照明	消費電力 (W)	20		質量 (kg)	約150
	全光束 (lm)	1456			
	点灯制御	自動 (発電量検知)			