

薄型ディスプレイスタンド／カメラスタンドセット

DS-80ver2

37～52型適合(最大搭載質量45kg)

要組立

Safe

GPN Green Purchasing Network

グリーン購入法適合

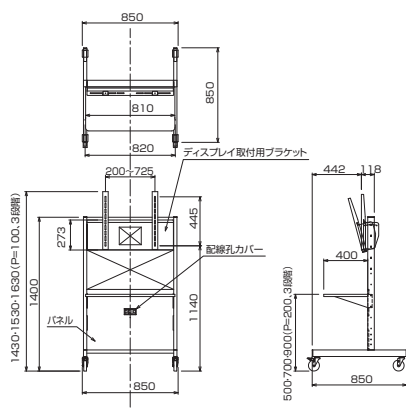
RoHS

学校ICT環境整備事業で圧倒的な支持を受けた薄型ディスプレイスタンド。
東日本大震災でも転倒報告のない群を抜く安全性。

- ユニバーサルアタッチメント採用により
37型～52型までのほとんどのディスプレイに対応。
- ディスプレイ部分は、チルト機構により4段階に可変可能。
- ワイドサイズ棚板は、
ノートPCなどの機器を2台並べて置ける。
- ディスプレイは3段階に高さ調整可能。
- 転倒角度20.0°以上、転倒荷重:最大搭載時30.2kg以上。
- 車輪・車軸の回転をひとつのストッパーで固定できる
ダブルストッパー付きキャスター標準装備。



■外形寸法図



豊富なオプション群

- ・転倒防止ワイヤー(DS-02P)
- ・コード巻き取り金具(DS-07P)
- ・脚部保護カバー(DS-03P)
- ・コーナー保護カバー(DS-09P)
- ・AVキャビネット(DS-04P)
- ・カメラスタンド(DS-10P)上下取付用
- ・棚板(DS-05P)
- ・カメラスタンド(DS-11P)下部取付用
- ・移動用大型ハンドル(DS-06P)

型式	DS-80ver2
色	シルバー(アクリル樹脂塗装)
外形寸法	W850×D850×H1630mm (アタッチメント含む)
製品質量	約38.0kg
棚板サイズ	W810×D400mm(標準棚板×1枚)
対応ディスプレイサイズ	37～52型 (ユニバーサルアタッチメント)*1
搭載質量	ディスプレイ取付部:45kg以下/ 棚板部:10kg以下
ディスプレイ取付け高さ	取付金具上端が、1430・1530・ 1630mm(P=100、3段階調整)
チルト機構	角度調整可能(0°、5°、10°、15°)
固定金具	M4、M5、M6、M8の各取付ネジを同梱
棚板取り付け高さ	高さ3段階調整(500・700・900mm、 P=200)、最大棚板取付枚数3枚
通線孔	背面にケーブル通線部開口
キャスター	φ100ダブルストッパー機構 (車輪回転止め/車軸回転止め*2)
転倒防止	低重心設計
転倒角度	20.0°以上(ディスプレイ搭載時)*3
転倒荷重	水平最大296N (30.2kgf)(重心位置)*3
耐震性	水平最大357ガル*3
配送形態	ノックダウン(お客様組立)式

- *1 一部対応できないディスプレイがあります。
- *2 車軸は360°中 8ポジションで固定可能です。
- *3 ディスプレイ質量45kg、ディスプレイ中心高さ1415mm、
棚板上搭載物なし、棚板高さ900mm、チルト0°の場合。
* ディスプレイを最下段に取り付ける際は、棚板を最上段に取り付けなくて下さい。

DS-80ver2-S1 カメラスタンドセット

要組立

Safe

GPN Green Purchasing Network

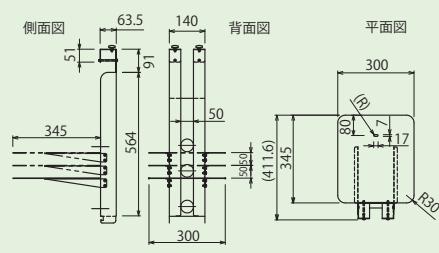
グリーン購入法適合

RoHS

カメラスタンドDS-11Pと大型ハンドルをセット。
理想のビデオ会議を実現するカメラスタンドセット。

- すっきりしたケーブル収納:カメラスタンド取り付けにワイド支柱を採用。電源・オーディオ・映像・LANなど多くのケーブルを支柱にすっきり収納します。ケーブル等の配線を金具の中に収納し、前面からも背面から見ても、すっきりした外観を実現します。
- 大きく使いやすい通線孔:DVI端子も通線可能な大口径設計。ビデオ会議の周辺機器や各種プレーヤーもまとめて通線・収納する事が可能です。通線孔は、カメラの設置位置に合わせて、3箇所開口。すっきりとケーブル類が収納できる設計です。
- 幅広のハンドル:大型の幅広ハンドル(DS-06P)が標準装備。僅かな力で安全に移動ができます。

■カメラスタンド部外形寸法図



カメラスタンド



DS-80ver2-S1
本体取付イメージ

*ディスプレイは別売りです。

カメラスタンド部仕様	
型式	DS-11P
色	シルバー(アクリル樹脂塗装)
外形寸法	W140×D63×H683mm
製品質量	約4.0kg
カメラ設置アーム取付高さ	高さ3段階調節 (900・950・1000mm) P=50mm
カメラ設置アームサイズ	W300×D345mm以内
カメラ設置アーム搭載質量	3.0kg以下

*カメラスタンド(DS-11P)のみの別売もあります。

新製品