

SELECTION GUIDE NO.2

株式会社オーエス

機械器具設置工事業 国土交通大臣許可(般-26)第12111号

電気工事業 国土交通大臣許可(般-26)第12111号

電気通信工事業 国土交通大臣許可(般-26)第12111号

■ ホームページ jp.os-worldwide.com

■ メールアドレス info@os-worldwide.com



ホームページ(モバイル用)
www.club-os.net

商品についてのお問い合わせは **CONTACTセンター** ☎0120-380-495

取扱店

NAME _____



リサイクル適性(A)

この印刷物は、印刷用の紙へリサイクルできます。

●記載内容は2014年10月現在のものです。●商品の色は印刷の性質上、実物と多少異なることがあります。ご了承ください。●製品は改良のために予告なしに仕様を一部変更する場合があります。●記載されている商品名、社名はそれぞれ各社の商標、または登録商標です。

PROJECTOR SCREEN

スクリーン

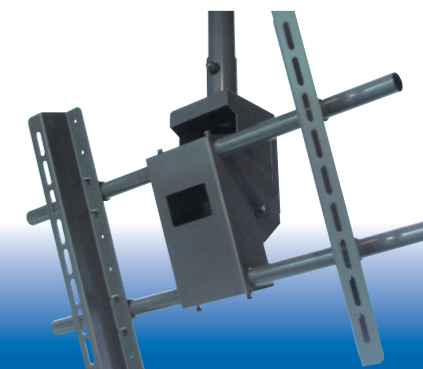
Pセレクション(フロントパネルタイプ) / Tセレクション(ボックス収納タイプ) / 24V操作タイプ / 短焦点推奨 / Cセレクション(スチールケースタイプ) / エコマーク認定 / アスペクトフリー / マスクなし / 大型 / 小型汎用 / フロアスタンド / 掛図 / 組立・張込 / 三脚 / マグネット / 回転傾斜



HANGER

ハンガー

薄型ディスプレイハンガー / プロジェクターハンガー / プロジェクター昇降装置 / マップハンガー / ミラーハンガー



AV CABINET

AVキャビネット

シングルタイプ(ノーマル・EIA) / ツインタイプ(ノーマル・EIA) / 演台タイプ / レクチャー卓 / プロジェクターカート / タブレット管理・収納庫



FLAT DISPLAY STAND

スタンド

薄型ディスプレイスタンド / スクリーンボードスタンド / プラスチックテーブル



キモチをカタキに

SCREEN スクリーン P.1

Pセクション(フロントパネルタイプ)/Tセクション(ボックス収納タイプ)/24V操作タイプ/短焦点推奨/Cセクション(スチールケースタイプ)/エコマーク認定/アスペクトフリー/マスクなし/大型/小型汎用/フロアスタンド/掛図/組立・張込/三脚/マグネット/回転傾斜

HANGER ハンガー P.19

薄型ディスプレイハンガー/プロジェクターハンガー/プロジェクター昇降装置/マップハンガー/ミラーハンガー

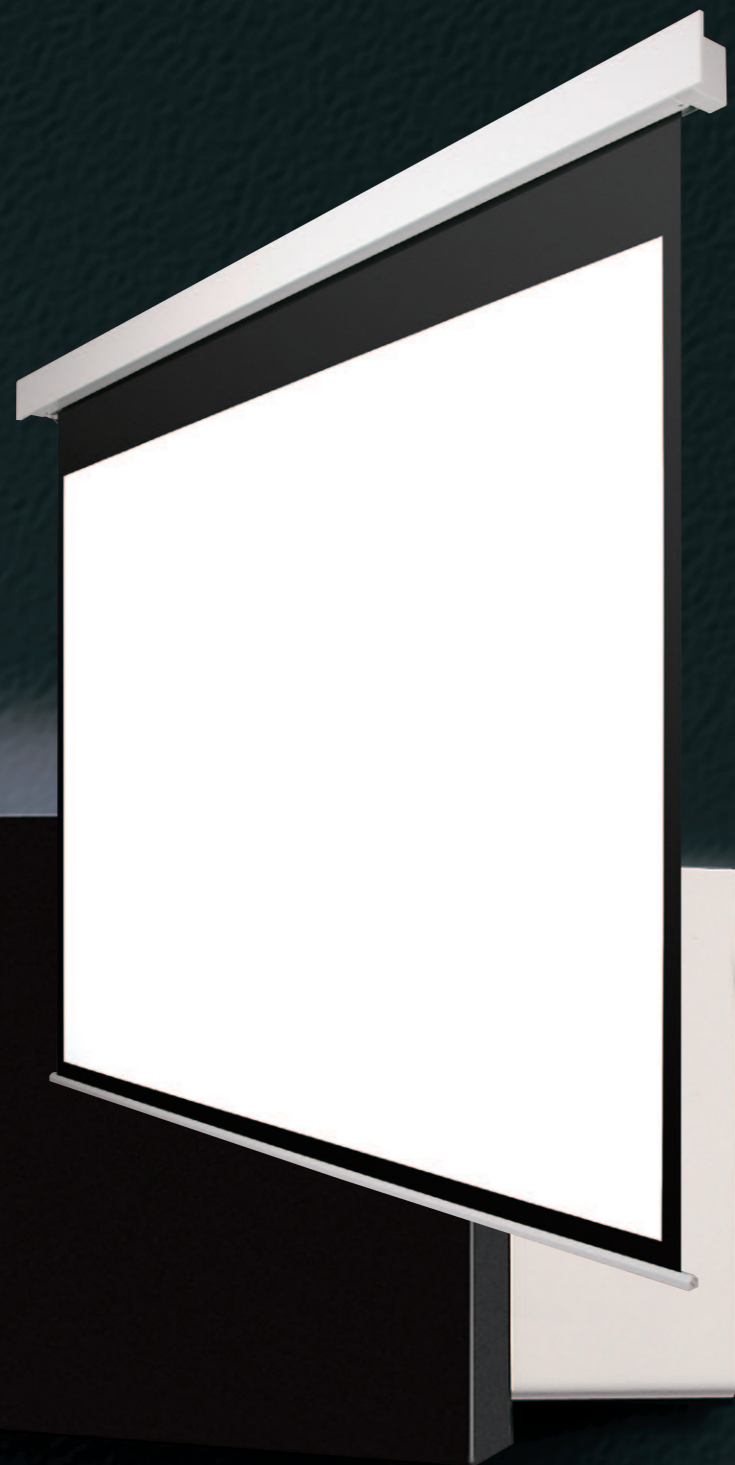
CABINET キャビネット P.22

シングルタイプ(ノーマル・EIA)/ツインタイプ(ノーマル・EIA)/演台タイプ/レクチャー卓/プロジェクターカート/タブレット管理・収納庫

STAND スタンド P.26

薄型ディスプレイスタンド/スクリーンボードスタンド/プラスチックテーブル

オーエスソリューション P.28



巻き上げスクリーン

P / T セレクションの特長

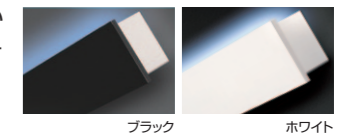
「フロントパネル構造」という、シンプルで美しいデザイン(Pセクション)

■徹底的に無駄を省いたシンプルデザインは、部屋のどこから見ても奥行きを感じさせません。会議室からホームシアターまで、多様な環境に素直にマッチします。

■両端モーター部、ローラー部に目隠しパネルがついて、さらに見た目がすっきり。端子台カバーも標準装備。

■センター出しの容易なシンメトリー設計。さらに取り付け時に便利なセンターマークを用意(剥離可能)。

■フロントパネルはホワイトかブラックからお選びいただけます。



80型から200型までをカバーするワイドラインナップ

■スクリーンサイズは掲載品以外にも特注可能。同一デザインの幅広いラインナップのため、マルチスクリーン設置の場合も、統一された空間デザインが可能になります。本カタログには標準的な型式を掲載しています。詳しくはお問い合わせください。

選べる操作方法(電動)

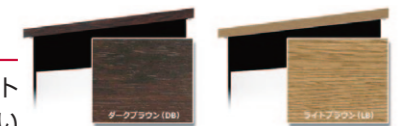
■スクリーン操作には、赤外線リモコン(R)または、壁埋込スイッチ(W)そしてリモコンと壁埋込スイッチの併用(S)をお選びいただけます。

電源ケーブル背面出しが可能

■電源ケーブルの背面出し加工をいたします。ケーブルが邪魔になりそうな場合には有効です。
※発注時のお申し込みに限らせていただきます。

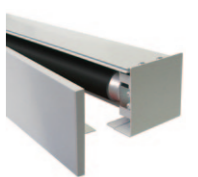
木目調パネル

■Pセクションのフラットパネルを木目調に加工いたします。木目天井や、和風のお部屋などに良くマッチします。



シンプル構造でメンテナンス性が格段に向上

■P/Tセクションはシンプルな構造を実現しました。そのためメンテナンス性が格段に向上、スクリーンの生地交換はカートリッジ方式で、本体を設置したまま、ローラごと簡単に行えます。工場に送り返す必要がありません。



スライディングブラケット標準装備

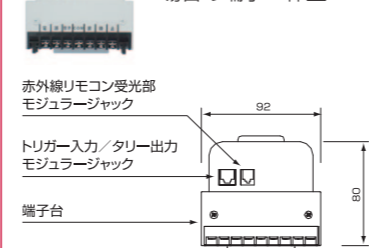
■Pセクションの取付金具には、スライディングブラケットを設定(80型から150型まで)。壁面、天井の強度に合わせた取り付けの自由度が高くなりました。



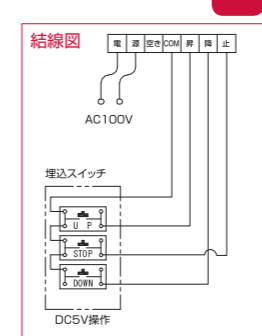
選べる回路ボックス

端子台タイプ(型式記号「T」)

電源工事を同時に行う場合の端子一体型

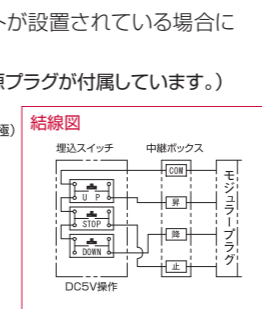
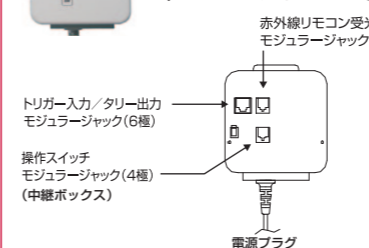


5V



モジュラープラグ(型式記号「M」)

あらかじめ電源コンセントが設置されている場合には端子台セパレート型(モジュラータイプには、電源プラグが付属しています。)



24V仕様回路ボックス(型式記号「V」)

24V

AV機器の集中コントロールなど、システムへの組み込みの際には、内部回路DC24Vに対応した回路ボックスの組み込みをしていただきますと、安定した信号出力、操作表示器への信号出しに、適応可能となります。ご発注時にご要望をお伝えください。

対応機種:

SEP、SZP、SET



■ 入出力仕様

| | |
|------|--------------------------------|
| 入力制御 | 無電圧メイク10mS以上/ 無電圧単/ルス10mS以上 |
| 出力電圧 | DC24V |
| 出力電流 | 最大約80mA |

※埋込スイッチの配線材料には、VCTF 0.75mm²×4C×1相当品を別途ご用意ください。
※DC24Vを無負荷で短絡させないでください。

■ タリー出力

上昇中は「DC+」～「昇」端子間の負荷(表示器等)に電流が流れます。(定格DC24V/約80mA)
下降中は「DC-」～「降」端子間の負荷(表示器等)に電流が流れます。(定格DC24V/約80mA)

※DC24V仕様は、端子台タイプのみでモジュラータイプはありません。
※24V仕様の場合の赤外線リモコン操作はFS-S対応となります。
※DC5V仕様の機能にある「トリガー入力」、「壁埋込スイッチでの下限リミット調整」ができなくなります。(下限リミット調整はスクリーン本体で行えます。)

■ プロジェクタースクリーン(P/T/Cセレクション) 電動スクリーン

型式の見方(例)

SEP - 080 V M - T W W 1 - 生地記号

| | | | | | | | |
|-------------------------|----------|-----------------------------|--------------------|-----------------------------------|--|------------------------------|------------|
| 製品名 | イメージサイズ | アスペクト比 | マスクの有無 | 回路ボックス | 操作方法 | パネルカラー | 製造管理用バージョン |
| SEP (露出設置/パネルタイプ) | 80型~200型 | V:NTSC(4:3) H:HD(16:9) | M:マスクあり N:マスク無し | T:5V端子台 M:モジュラープラグ V:24V端子台 | W:壁埋込スイッチ R:リモコン S:リモコン 壁埋込スイッチ併用 | Pセクションのみ W:ホワイト K:ブラック | |
| SET (ボックス収納タイプ) | | | | | | | |
| SEC (露出設置スチールケースタイプ) | | W:WXGA(16:10) F:アスペクトフリー | F:VOC対策 エコマーク | | | | |
| SZP (サイドデフレーション露出設置タイプ) | | | | | | | |

フロントパネルタイプ 電動スクリーン

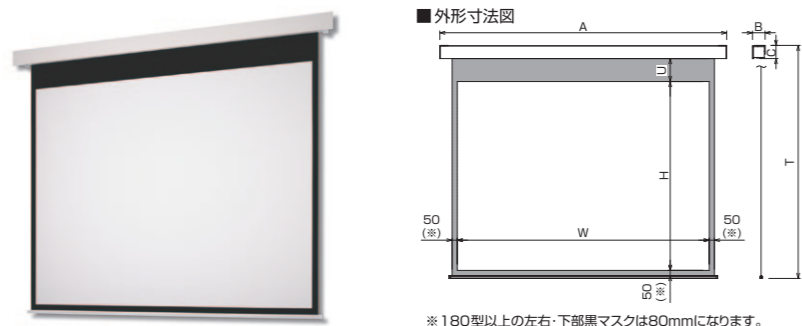
端子台タイプ[5V]

SEP / P セレクション 小型・中型・大型



露出設置に最適な、無駄を排したスマートデザイン。

スーパーフラットデザインで、スクリーンの存在感を感じさせない収納感。



※180型以上の左右・下部黒マスクは80mmになります。

- リミット(下限停止位置)調整が赤外線リモコン・壁埋込スイッチで行えます。赤外線リモコン操作、あるいはリモコンと壁スイッチの併用も選びいただけます。
- 本体外付けの回路ボックスで、設置後のメンテナンスが容易。内部回路ボックス:DC5V(24V仕様も選べいただけます)

- 標準付属品**

 - 一連用壁埋込スイッチ(S-R3)
 - スライディングブラケット(S-M1)
 - 150型を超えるサイズ、および特注条件によりサイドブラケット仕様となります。

オプション

 - サイドブラケット(S-M2)/150型まで
 - アルミボックス(AL)
 - 赤外線リモコン送信機、受光部(S-R1)

※壁埋込スイッチとスクリーン本体の接続は別途ケーブルをご用意ください。(0.75mm²×4C×1相当品)

下記の表は、「マスクあり」「端子台タイプ」「壁埋込スイッチ」「白パネル」の標準型式です。それ以外のスクリーンバリエーションにつきましては、お問い合わせください。

NTSC 標準型式表(4:3)

| 画面サイズ | 基本型式 | 型式 | 対応生地 | イメージサイズ W×H(mm) | 外形寸法(mm) | | | 全高 T(mm) | 上黒 U(mm) | 製品質量 (kg) | 適用ボックス内寸法 L×h×d(mm) | 適用アルミボックス |
|-------|----------------|-------|-------|-----------------|----------|-----|-----|----------|----------|-----------|---------------------|-----------|
| | | | | | A | B | C | | | | | |
| 80 | SEP-080VM-TWW1 | WG103 | | 1626×1219 | 1966 | 122 | 142 | 1820 | 381 | 10.8 | 2200×200×200 | AL-220EX |
| 100 | SEP-100VM-TWW1 | WG103 | | 2032×1524 | 2372 | 122 | 142 | 2270 | 526 | 12.9 | 2600×200×200 | AL-260EX |
| 120 | SEP-120VM-TWW1 | WG103 | | 2438×1829 | 2778 | 122 | 142 | 2270 | 221 | 14.7 | 3000×200×200 | AL-300EX |
| 150 | SEP-150VM-TWW3 | WG103 | | 3048×2286 | 3395 | 134 | 152 | 3016 | 500 | 21.2 | 3600×200×200 | AL-360EX |
| 170 | SEP-170VM-TWW3 | WG103 | WG207 | 3454×2591 | 3801 | 155 | 170 | 3339 | 500 | 37.1 | 4000×200×200 | AL-400EX |
| 200 | SEP-200VM-TWW3 | WG103 | WG207 | 4064×3048 | 4471 | 155 | 170 | 3826 | 500 | 43.9 | 4800×200×200 | AL-480EX |

HD 標準型式表(16:9)

| 画面サイズ | 基本型式 | 型式 | 対応生地 | イメージサイズ W×H(mm) | 外形寸法(mm) | | | 全高 T(mm) | 上黒 U(mm) | 製品質量 (kg) | 適用ボックス内寸法 L×h×d(mm) | 適用アルミボックス |
|-------|----------------|-------|-------|-----------------|----------|-----|-----|----------|----------|-----------|---------------------|-----------|
| | | | | | A | B | C | | | | | |
| 80 | SEP-080HM-TWW1 | WG103 | | 1771×996 | 2111 | 122 | 142 | 2270 | 1054 | 11.8 | 2400×200×200 | AL-240EX |
| 100 | SEP-100HM-TWW1 | WG103 | | 2214×1245 | 2554 | 122 | 142 | 2270 | 805 | 13.7 | 2800×200×200 | AL-280EX |
| 120 | SEP-120HM-TWW1 | WG103 | | 2657×1494 | 2997 | 122 | 142 | 2270 | 556 | 15.6 | 3200×200×200 | AL-320EX |
| 150 | SEP-150HM-TWW3 | WG103 | | 3321×1868 | 3668 | 134 | 152 | 2598 | 500 | 22.0 | 4000×200×200 | AL-400EX |
| 170 | SEP-170HM-TWW3 | WG103 | WG207 | 3764×2117 | 4111 | 155 | 170 | 2865 | 500 | 39.2 | 4400×200×200 | AL-440EX |
| 200 | SEP-200HM-TWW3 | WG103 | WG207 | 4428×2491 | 4835 | 155 | 170 | 3269 | 500 | 46.2 | 5100×200×200 | AL-510EX |

WXGA 標準型式表(16:10)

| 画面サイズ | 基本型式 | 型式 | 対応生地 | イメージサイズ W×H(mm) | 外形寸法(mm) | | | 全高 T(mm) | 上黒 U(mm) | 製品質量 (kg) | 適用ボックス内寸法 L×h×d(mm) | 適用アルミボックス |
|-------|----------------|-------|-------|-----------------|----------|-----|-----|----------|----------|-----------|---------------------|-----------|
| | | | | | A | B | C | | | | | |
| 82 | SEP-080WM-TWW1 | WG103 | | 1771×1107 | 2111 | 122 | 142 | 1820 | 493 | 11.4 | 2400×200×200 | AL-240EX |
| 102 | SEP-100WM-TWW1 | WG103 | | 2214×1384 | 2554 | 122 | 142 | 2270 | 666 | 13.7 | 2800×200×200 | AL-280EX |
| 123 | SEP-120WM-TWW1 | WG103 | | 2657×1661 | 2997 | 122 | 142 | 2270 | 389 | 15.6 | 3200×200×200 | AL-320EX |
| 154 | SEP-150WM-TWW3 | WG103 | | 3321×2076 | 3668 | 134 | 152 | 2806 | 500 | 22.3 | 4000×200×200 | AL-400EX |
| 174 | SEP-170WM-TWW3 | WG103 | WG207 | 3764×2353 | 4111 | 155 | 170 | 3101 | 500 | 39.5 | 4400×200×200 | AL-440EX |
| 205 | SEP-200WM-TWW3 | WG103 | WG207 | 4428×2768 | 4835 | 155 | 170 | 3546 | 500 | 46.7 | 5100×200×200 | AL-510EX |

※WG103は150V、170H、150W以上のイメージ内に継ぎ目が入ります。外形寸法は標準ブラケット装着時の寸法です。

SEP / P セレクション 小型・中型・大型 マスク無しタイプ



SEPのマスク無しタイプ。黒い縁取りを完全に排除。

枠がないので、様々なコンテンツに対し気軽に投写できます。

下記の表は、「マスク無し」「端子台タイプ」「壁埋込スイッチ」「白パネル」の標準型式です。それ以外のスクリーンバリエーションにつきましては、お問い合わせください。

NTSC 標準型式表(4:3)

※Nの記号はノーマスク(No Mask)を意味します。 ※マスク無しのW×H寸は、それぞれ画面一杯の寸法です。

| 画面サイズ | 基本型式 | 型式 | 対応生地 | スクリーンサイズ W×H(mm) | 外形寸法(mm) | | | 全高 (mm) | 製品質量 (kg) | 適用ボックス内寸法 L×h×d(mm) | 適用アルミボックス |
|-------|----------------|-------|------|------------------|----------|-----|-----|---------|-----------|---------------------|-----------|
| | | | | | A | B | C | | | | |
| 80 | SEP-080VN-TWW1 | WG103 | | 1726×1650 | 1966 | 122 | 142 | 1820 | 10.8 | 2200×200×200 | AL-220EX |
| 100 | SEP-100VN-TWW1 | WG103 | | 2132×2100 | 2372 | 122 | 142 | 2270 | 12.9 | 2600×200×200 | AL-260EX |
| 120 | SEP-120VN-TWW1 | WG103 | | 2538×2100 | 2778 | 122 | 142 | 2270 | 14.7 | 3000×200×200 | AL-300EX |
| 150 | SEP-150VN-TWW3 | WG103 | | 3148×2836 | 3395 | 134 | 152 | 3016 | 21.2 | 3600×200×200 | AL-360EX |
| 170 | SEP-170VN-TWW3 | WG103 | | 3554×3141 | 3801 | 155 | 170 | 3339 | 37.1 | 4000×200×200 | AL-400EX |
| 200 | SEP-200VN-TWW3 | WG103 | | 4224×3628 | 4471 | 155 | 170 | 3826 | 43.9 | 4800×200×200 | AL-480EX |

HD 標準型式表(16:9)

| 画面サイズ | 基本型式 | 型式 | 対応生地 | スクリーンサイズ W×H(mm) | 外形寸法(mm) | | | 全高 (mm) | 製品質量 (kg) | 適用ボックス内寸法 L×h×d(mm) | 適用アルミボックス |
|-------|----------------|-------|------|------------------|----------|-----|-----|---------|-----------|---------------------|-----------|
| | | | | | A | B | C | | | | |
| 80 | SEP-080HN-TWW1 | WG103 | | 1871×2100 | 2111 | 122 | 142 | 2270 | 11.8 | 2400×200×200 | AL-240EX |
| 100 | SEP-100HN-TWW1 | WG103 | | 2314×2100 | 2554 | 122 | 142 | 2270 | 13.7 | 2800×200×200 | AL-280EX |
| 120 | SEP-120HN-TWW1 | WG103 | | 2757×2100 | 2997 | 122 | 142 | 2270 | 15.6 | 3200×200×200 | AL-320EX |
| 150 | SEP-150HN-TWW3 | WG103 | | 3421×2418 | 3668 | 134 | 152 | 2598 | 22.0 | 4000×200×200 | AL-400EX |
| 170 | SEP-170HN-TWW3 | WG103 | | 3864×2667 | 4111 | 155 | 170 | 2865 | 39.2 | 4400×200×200 | AL-440EX |
| 200 | SEP-200HN-TWW3 | WG103 | | 4588×3071 | 4835 | 155 | 170 | 3269 | 46.2 | 5100×200×200 | AL-510EX |

WXGA 標準型式表(16:10)

| 画面サイズ | 基本型式 | 型式 | 対応生地 | スクリーンサイズ W×H(mm) | 外形寸法(mm) | | | 全高 (mm) | 製品質量 (kg) | 適用ボックス内寸法 L×h×d(mm) | 適用アルミボックス |
|-------|----------------|-------|------|------------------|----------|-----|-----|---------|-----------|---------------------|-----------|
| | | | | | A | B | C | | | | |
| 82 | SEP-080WN-TWW1 | WG103 | | 1871×1650 | 2111 | 122 | 142 | 1820 | 11.4 | 2400×200×200 | AL-240EX |
| 102 | SEP-100WN-TWW1 | WG103 | | 2314×2100 | 2554 | 122 | 142 | 2270 | 13.7 | 2800×200×200 | AL-280EX |
| 123 | SEP-120WN-TWW1 | WG103 | | 2657×2100 | 2997 | 122 | 142 | 2270 | 15.6 | 3200×200×200 | AL-320EX |
| 154 | SEP-150WN-TWW3 | WG103 | | 3421×2626 | 3668 | 134 | 152 | 2806 | 22.3 | 4000×200×200 | AL-400EX |
| 174 | SEP-170WN-TWW3 | WG103 | | 3864×2903 | 4111 | 155 | 170 | 3101 | 39.5 | 4400×200×200 | AL-440EX |
| 205 | SEP-200WN-TWW3 | WG103 | | 4588×3348 | 4835 | 155 | 170 | 3546 | 46.7 | 5100×200×200 | AL-510EX |

※WG103は150V、170H、150W以上のイメージ内に継ぎ目が入ります。外形寸法は標準ブラケット装着時の寸法です。

価格はすべてオープンです。

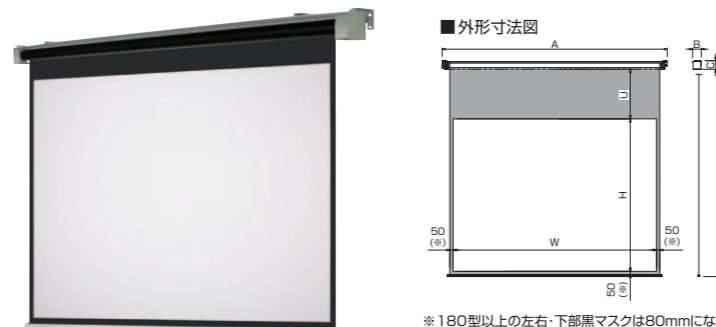
ボックス収納タイプ 電動スクリーン

端子台タイプ[5V]

SET / T セレクション 小型・中型・大型



シンプルな構造で、軽量、取り付け簡単。埋め込み型の設置にお奨め。



※180型以上の左右・下部黒マスクは80mmになります。

- 赤外線リモコンでも、壁埋込スイッチでも可能な下限リミット(停止位置)の手元調整。
- タリー出力端子搭載により、スクリーン動作信号を出力可能。
- 回路ボックスは本体外付け。スクリーン設置後のメンテナンスも容易。
- 内部回路DC5V。(24V仕様も選べいただけます)

- 標準付属品**

 - 一連用壁埋込スイッチ(S-R3)
 - サイドブラケット(S-M2)/150型まで

オプション

 - スライディングブラケット(S-M1)
 - アルミボックス(AL)
 - 赤外線リモコン送信機、受光部(S-R1)

※壁埋込スイッチとスクリーン本体の接続は別途ケーブルをご用意ください。(0.75mm²×4C×1相当品) ※リモコンをお選びの場合は、ホルダーが付属します。 サイドブラケット本体取付済。160型以上は本体一体型。

下記の表は、「マスクあり」「端子台タイプ」「壁埋込スイッチ」の標準型式です。それ以外のスクリーンバリエーションにつきましては、お問い合わせください。

NTSC 標準型式表(4:3)

| 画面サイズ | 基本型式 | 型式 | 対応生地 | イメージサイズ W×H(mm) | 外形寸法(mm) | | | 全高 T(mm) | 上黒 U(mm) | 製品質量 (kg) | 適用ボックス内寸法 L×h×d(mm) | 適用アルミボックス |
|-------|---------------|-------|-------|-----------------|----------|-----|-----|----------|----------|-----------|---------------------|-----------|
| | | | | | A | B | C | | | | | |
| 80 | SET-080VM-TW1 | WG103 | | 1626×1219 | 1947 | 121 | 119 | 1797 | 381 | 8.6 | 2200×150×150 | AL-220X |
| 100 | SET-100VM-TW1 | WG103 | | 2032×1524 | 2353 | 121 | 119 | 2247 | 526 | 10.3 | 2600×150×150 | AL-260X |
| 120 | SET-120VM-TW1 | WG103 | | 2438×1829 | 2759 | 121 | 119 | 2247 | 221 | 11.5 | 3000×150×150 | AL-300X |
| 150 | SET-150VM-TW3 | WG103 | | 3048×2286 | 3376 | 133 | 129 | 2993 | 500 | 17.0 | 3600×150×150 | AL-360X |
| 170 | SET-170VM-TW3 | WG103 | WG207 | 3454×2591 | 3782 | 152 | 160 | 3329 | 500 | 28.6 | 4000×200×200 | AL-400EX |
| 200 | SET-200VM-TW3 | WG103 | WG207 | 4064×3048 | 4452 | 152 | 160 | 3816 | 500 | 33.9 | 4800×200×200 | AL-480EX |

HD 標準型式表(16:9)

| 画面サイズ | 基本型式 | 型式 | 対応生地 | イメージサイズ W×H(mm) | 外形寸法(mm) | | | 全高 T(mm) | 上黒 U(mm) | 製品質量 (kg) | 適用ボックス内寸法 L×h×d(mm) | 適用アルミボックス |
|-------|---------------|-------|-------|-----------------|----------|-----|-----|----------|----------|-----------|---------------------|-----------|
| | | | | | A | B | C | | | | | |
| 80 | SET-080HM-TW1 | WG103 | | 1771×996 | 2092 | 121 | 119 | 2247 | 1054 | 9.4 | 2400×150×150 | AL-240X |
| 100 | SET-100HM-TW1 | WG103 | | 2214×1245 | 2535 | 121 | 119 | 2247 | 805 | 10.8 | 2800×150×150 | AL-280X |
| 120 | SET-120HM-TW1 | WG103 | | 2657×1494 | 2978 | 121 | 119 | 2247 | 556 | 12.2 | 3200×150×150 | AL-320X |
| 150 | SET-150HM-TW3 | WG103 | | 3321×1868 | 3649 | 133 | 129 | 2575 | 500 | 17.6 | 4000×150×150 | AL-400X |
| 170 | SET-170HM-TW3 | WG103 | WG207 | 3764×2117 | 4092 | 152 | 160 | 2855 | 500 | 30.0 | 4400×200×200 | AL-440EX |
| 200 | SET-200HM-TW3 | WG103 | WG207 | 4428×2491 | 4816 | 152 | 160 | 3259 | 500 | 35.4 | 5100×200×200 | AL-510EX |

WXGA 標準型式表(16:10)

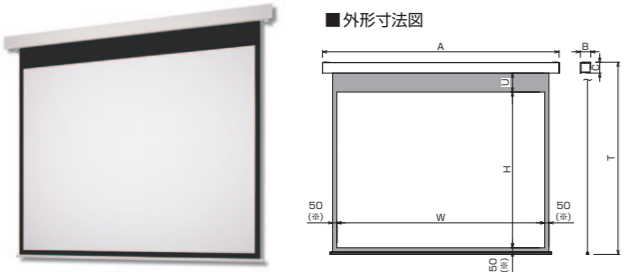
| 画面サイズ | 基本型式 | 型式 | 対応生地 | イメージサイズ W×H(mm) | 外形寸法(mm) | | | 全高 T(mm) | 上黒 U(mm) | 製品質量 (kg) | 適用ボックス内寸法 L×h×d(mm) | 適用アルミボックス |
|-------|---------------|-------|-------|-----------------|----------|-----|-----|----------|----------|-----------|---------------------|-----------|
| | | | | | A | B | C | | | | | |
| 82 | SET-080WM-TW1 | WG103 | | 1771×1107 | 2092 | 121 | 119 | 1797 | 493 | 9.1 | 2400×150×150 | AL-240X |
| 102 | SET-100WM-TW1 | WG103 | | 2214×1384 | 2535 | 121 | 119 | 2247 | 666 | 10.8 | 2800×150×150 | AL-280X |
| 123 | SET-120WM-TW1 | WG103 | | 2657×1661 | 2978 | 121 | 119 | 2247 | 389 | 12.2 | 3200×150×150 | AL-320X |
| 154 | SET-150WM-TW3 | WG103 | | 3321×2076 | 3649 | 133 | 129 | 2783 | 500 | 17.8 | 4000×150×150 | AL-400X |
| 174 | SET-170WM-TW3 | WG103 | WG207 | | | | | | | | | |

24V操作タイプ 電動スクリーン 端子台タイプ[24V]

SEP / P セレクション 小型・中型・大型 フロントパネルタイプ



SEPをAV機器の集中コントロールなど、システムに組み込む際には、内部回路24Vに対応する本製品をご指定ください。



| 標準付属品 | オプション |
|--|---|
| ■一連用壁埋込スイッチ(S-R3) ■スライディングブラケット(S-M1) | ■サイドブラケット(S-M2) / 150型まで ■アルミボックス(AL) ■赤外線リモコンセット(FS-5) |

※壁埋込スイッチとスクリーン本体の接続は別途ケーブルをご用意ください。(0.75mm²×4C×1相当品)

※Vの記号は24V操作電圧を意味します。

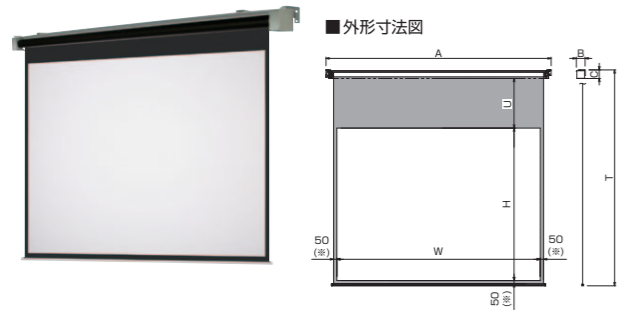
| 画面サイズ | 型式 | イメージサイズ W×H(mm) | 外形寸法(mm) | | | 全高 T(mm) | 上黒 U(mm) | 製品質量 (kg) | 適用アルミボックス |
|-------|----------------|-----------------|----------|-----|-----|----------|----------|-----------|-----------|
| | | | A | B | C | | | | |
| 80 | SEP-080VM-VWW1 | 1626×1219 | 1966 | 122 | 142 | 1820 | 381 | 10.8 | AL-220EX |
| 100 | SEP-100VM-VWW1 | 2032×1524 | 2372 | 122 | 142 | 2270 | 526 | 12.9 | AL-260EX |
| 120 | SEP-120VM-VWW1 | 2438×1829 | 2778 | 122 | 142 | 2270 | 221 | 14.7 | AL-300EX |
| 150 | SEP-150VM-VWW3 | 3048×2286 | 3395 | 134 | 152 | 3016 | 500 | 21.0 | AL-360EX |
| 170 | SEP-170VM-VWW3 | 3454×2591 | 3801 | 155 | 170 | 3339 | 500 | 37.1 | AL-400EX |
| 200 | SEP-200VM-VWW3 | 4064×3048 | 4471 | 155 | 170 | 3826 | 500 | 43.9 | AL-480EX |

HD(16:9)、WXGA(16:10)についても同様に24V仕様をお選びいただけます。
※対応生地:WG103またはWG207。WG103は150V以上のイメージ内に縦じまが入ります。WG以外の生地もお選びいただけますが、生地により異なる制約があります。ご相談ください。外形寸法は標準ブラケット装着時の寸法です。

SET / T セレクション 小型・中型・大型 ボックス収納タイプ



SEPのフロントパネルを外したボックス収納タイプ、内部回路24Vに対応する回路ボックスに変更したタイプ。



| 標準付属品 | オプション |
|---|--|
| ■サイドブラケット(S-M2) / 150型まで ■一連用壁埋込スイッチ(S-R3) | ■スライディングブラケット(S-M1) ■アルミボックス(AL) ■赤外線リモコンセット(FS-5) |

※壁埋込スイッチとスクリーン本体の接続は別途ケーブルをご用意ください。(0.75mm²×4C×1相当品)

※Vの記号は24V操作電圧を意味します。

| 画面サイズ | 型式 | イメージサイズ W×H(mm) | 外形寸法(mm) | | | 全高 T(mm) | 上黒 U(mm) | 製品質量 (kg) | 適用アルミボックス |
|-------|---------------|-----------------|----------|-----|-----|----------|----------|-----------|-----------|
| | | | A | B | C | | | | |
| 80 | SET-080VM-VW1 | 1626×1219 | 1947 | 121 | 119 | 1797 | 381 | 8.6 | AL-220EX |
| 100 | SET-100VM-VW1 | 2032×1524 | 2353 | 121 | 119 | 2247 | 526 | 10.3 | AL-260EX |
| 120 | SET-120VM-VW1 | 2438×1829 | 2759 | 121 | 119 | 2247 | 221 | 11.5 | AL-300EX |
| 150 | SET-150VM-VW3 | 3048×2286 | 3376 | 133 | 129 | 2993 | 500 | 17.0 | AL-360EX |
| 170 | SET-170VM-VW3 | 3454×2591 | 3782 | 152 | 160 | 3329 | 500 | 28.6 | AL-400EX |
| 200 | SET-200VM-VW3 | 4064×3048 | 4452 | 152 | 160 | 3816 | 500 | 33.9 | AL-480EX |

HD(16:9)、WXGA(16:10)についても同様に24V仕様をお選びいただけます。
※対応生地:WG103またはWG207。WG103は150V以上のイメージ内に縦じまが入ります。WG以外の生地もお選びいただけますが、生地により異なる制約があります。ご相談ください。外形寸法は標準ブラケット装着時の寸法です。

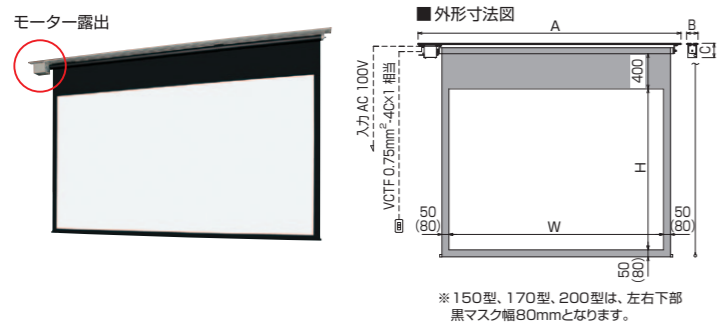
24V仕様の特長 ●リミット(停止位置)調整が、壁埋込スイッチ・赤外線リモコン(オプション)で行えます。 ●昇・降のタリー出力信号が出せます。

ET 小型・中型・大型 アルミ天板付きボックス収納タイプ



軽やかな静音モーター。演出時にも昇降音が気になりません。繰り返し昇降にも対応しております。DC24V、A接点仕様。

- 結婚式場や複数のスクリーンを持つ多目的ホールなどに。
- DC24V、A接点仕様。タリー出力も持ち、幅広くシステムに導入可能。
- 駆動モーター部とスクリーン巻き上げローラーが簡単に分離可能。そのため大きいサイズでも、比較的容易に取り付けが可能。
- 止り接や押切・自照式スイッチなど特注にも対応可能。
- 大型とは思えない静音設計。
- 右モーター仕様対応可能。(特注)



| 標準付属品 | オプション |
|--|-------------------|
| ■一連用壁埋込スイッチ(S-R3) ※壁埋込スイッチとスクリーン本体の接続は別途ケーブルをご用意ください。(0.75mm ² ×4C×1相当品) | ■赤外線リモコンセット(FS-5) |

※Vの記号は24V操作電圧を意味します。

| 画面サイズ | 型式 | イメージサイズ W×H(mm) | 外形寸法(mm) | | | 製品質量 (kg) | 適用アルミボックス |
|-------|---------|-----------------|----------|-----|-----|-----------|-----------|
| | | | A | B | C | | |
| 80 | ET-080V | 1626×1219 | 2169 | 131 | 170 | 17.0 | AL-260EX |
| 100 | ET-100V | 2032×1524 | 2569 | 131 | 170 | 20.0 | AL-300EX |
| 120 | ET-120V | 2438×1829 | 2979 | 131 | 170 | 23.0 | AL-360EX |
| 150 | ET-150V | 3048×2286 | 3654 | 131 | 170 | 27.5 | AL-400EX |
| 170 | ET-170V | 3454×2591 | 4044 | 131 | 170 | 38.0 | AL-440EX |
| 200 | ET-200V | 4064×3048 | 4654 | 131 | 170 | 44.5 | AL-510EX |

※Vの記号は24V操作電圧を意味します。

| 画面サイズ | 型式 | イメージサイズ W×H(mm) | 外形寸法(mm) | | | 製品質量 (kg) | 適用アルミボックス |
|-------|---------|-----------------|----------|-----|-----|-----------|-----------|
| | | | A | B | C | | |
| 80 | ET-080H | 1771×996 | 2309 | 131 | 170 | 17.5 | AL-260EX |
| 100 | ET-100H | 2214×1245 | 2759 | 131 | 170 | 20.5 | AL-320EX |
| 120 | ET-120H | 2657×1494 | 3199 | 131 | 170 | 23.5 | AL-360EX |
| 150 | ET-150H | 3321×1868 | 3914 | 131 | 170 | 28.0 | AL-440EX |
| 170 | ET-170H | 3764×2117 | 4354 | 131 | 170 | 39.0 | AL-480EX |
| 200 | ET-200H | 4428×2491 | 5014 | 131 | 170 | 45.5 | — |

※Vの記号は24V操作電圧を意味します。

| 画面サイズ | 型式 | イメージサイズ W×H(mm) | 外形寸法(mm) | | | 製品質量 (kg) | 適用アルミボックス |
|-------|---------|-----------------|----------|-----|-----|-----------|-----------|
| | | | A | B | C | | |
| 82 | ET-080W | 1771×1107 | 2309 | 131 | 170 | 17.5 | AL-260EX |
| 102 | ET-100W | 2214×1384 | 2759 | 131 | 170 | 20.5 | AL-320EX |
| 123 | ET-120W | 2657×1661 | 3199 | 131 | 170 | 23.5 | AL-360EX |
| 154 | ET-150W | 3321×2076 | 3914 | 131 | 170 | 28.5 | AL-440EX |
| 174 | ET-170W | 3764×2353 | 4354 | 131 | 170 | 39.5 | AL-480EX |
| 205 | ET-200W | 4428×2768 | 5014 | 131 | 170 | 46.0 | — |

※対応生地:WG103またはWG207。WG103は150V、170H、150W以上のイメージ内に縦じまが入ります。WG以外の生地もお選びいただけますが、生地により異なる制約があります。ご相談ください。外形寸法は標準ブラケット装着時の寸法です。

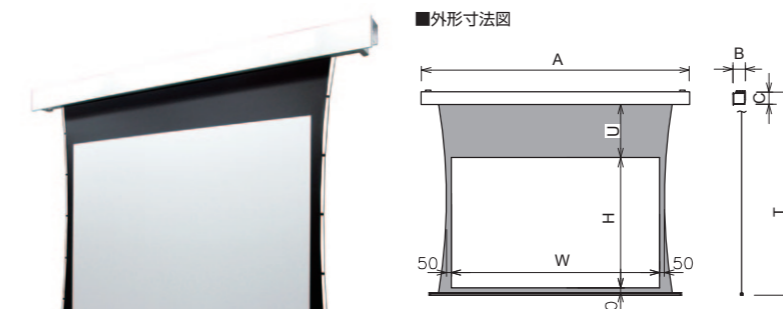
価格はずべてオープンです。

短焦点推奨スクリーン

SZP / P セレクション 電動スクリーン



市場の拡大する「短焦点プロジェクター」のために最適な平面性を追求したサイドテンションスクリーン。露出設置タイプのSEPにサイドテンション機構を採用。短焦点プロジェクターによる画像ゆがみを防ぎます。



SZシリーズの幕面は、平面性を高めるために専用生地を採用しています。光学特性は使いやすい拡散型。

サイドテンションスクリーン 特長

- 巻き取り収納ができる平面性に優れたスクリーン
- 施工に便利な取付金具(スライディングブラケット)を標準装備
- トリガー端子付き
- 生地交換可能なPセレクションの機構を採用
- リモコンまたは壁スイッチで、簡単に下限リミット調整が可能(リモコン・壁スイッチは発注時選択です)
- 標準は内部回路5V、システム組み込みの際には24V仕様にも対応可能(発注時オプション)

| 標準付属品 | オプション |
|--|--|
| ■一連用壁埋込スイッチ(S-R3) ■スライディングブラケット(S-M1) | ■サイドブラケット(S-M2) ■アルミボックス(AL) ■赤外線リモコン送信機、受光部(S-R1) ※リモコンをお選びの場合は、ホルダーが付属します。 ※壁埋込スイッチとスクリーン本体の接続は別途ケーブルをご用意ください。(0.75mm ² ×4C×1相当品) |

下記の表は、「マスクあり」「端子台タイプ」「壁埋込スイッチ」「白パネル」の標準型式です。それ以外のスクリーンバリエーションにつきましては、お問い合わせください。

※Vの記号は24V操作電圧を意味します。

| 画面サイズ | 型式 | イメージサイズ W×H(mm) | 対応生地 | 外形寸法(mm) | | | 全高 T(mm) | 上黒 U(mm) | 製品質量 (kg) | 適用アルミボックス |
|-------|----------------|-----------------|--------|----------|-----|-----|----------|----------|-----------|-----------|
| | | | | A | B | C | | | | |
| 80 | SZP-080VM-TWW1 | 1626×1219 | 専用ホワイト | 2221 | 134 | 152 | 1830 | 381 | 15.5 | AL-240EX |
| 100 | SZP-100VM-TWW1 | 2032×1524 | 専用ホワイト | 2681 | 134 | 152 | 2180 | 426 | 18.4 | AL-300EX |

※Vの記号は24V操作電圧を意味します。

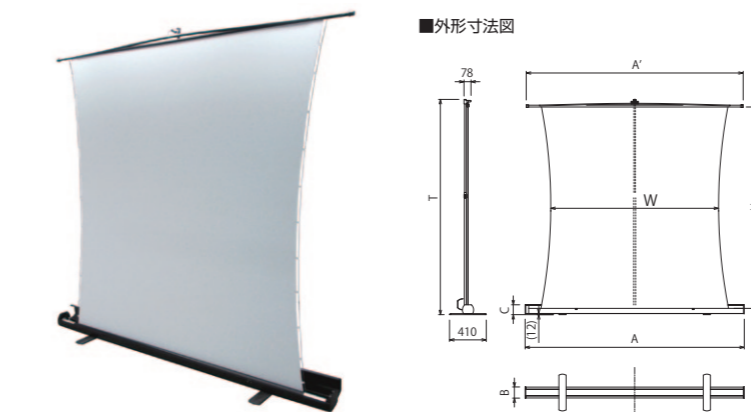
| 画面サイズ | 型式 | イメージサイズ W×H(mm) | 対応生地 | 外形寸法(mm) | | | 全高 T(mm) | 上黒 U(mm) | 製品質量 (kg) | 適用アルミボックス |
|-------|----------------|-----------------|--------|----------|-----|-----|----------|----------|-----------|-----------|
| | | | | A | B | C | | | | |
| 80 | SZP-080WM-TWW1 | 1771×1107 | 専用ホワイト | 2366 | 134 | 152 | 1830 | 493 | 16.4 | AL-260EX |
| 100 | SZP-100WM-TWW1 | 2214×1384 | 専用ホワイト | 2863 | 134 | 152 | 2180 | 566 | 19.4 | AL-320EX |

ボックス収納タイプにつきましては別途お問い合わせください。

SVS フロアスタンドスクリーン アスペクトフリースクリーン



国内初のモバイルタイプのサイドテンションスクリーン!! 持ち運びが可能な上に抜群の平面性で、教室や会議室など限られたスペースでの短焦点プロジェクター投写にも最適。



- 平面性に優れ、(超)短焦点プロジェクターに最適なモバイルスクリーン。
- 黒マスクの無いアスペクトフリースクリーン。黒マスクが無いために、プロジェクターのアスペクト比に傾わされる事無く、幕面一杯に投写することができます。
- 施工やスクリーンの支持具が不要。軽くて持ち運びが簡単なモバイルタイプ。
- 脚部回転方式により、安定感のある簡単設置・簡単収納。
- 幕面は拡散型の専用ホワイトを採用。スクリーンを見る全方向に同質の画像を反射する万能タイプの生地。
- 生地のセットが、しっかりと止まるスリーブ・ロック方式を採用。

※スクリーンの高い平面性を実現するため、支柱は常に最大に引き伸ばした状態でスリーブ・ロックを締めてください。

サイドテンション / フロアスタンドスクリーン

| 画面サイズ | 基本型式 | 型式 | 対応生地 | スクリーンサイズ W×H(mm) | 外形寸法(mm) | | | トップバー寸法 A'(mm) | 全高 T(mm) | 製品質量 (kg) |
|-------|------------|----|--------|------------------|----------|-----|-----|----------------|----------|-----------|
| | | | | | A | B | C | | | |
| 63 | SVS-63FN-H | | 専用ホワイト | 1428×1956 | 2001 | 125 | 110 | 1976 | MAX2110 | 約9.0 |
| 83 | SVS-83FN-H | | 専用ホワイト | 1871×2245 | 2444 | 125 | 110 | 2419 | MAX2400 | 約11.0 |

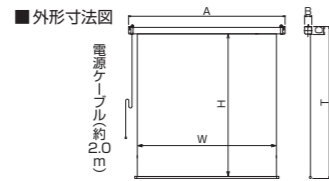
価格はずべてオープンです。

スチールケースタイプ 電動スクリーン

SEC / C セレクション 小型・中型 アスペクトフリースクリーン



1台のスクリーンで、解像度(アスペクト)の異なる
同じサイズが投写可能な、
CセレクションアスペクトフリースクリーンFN。



●多解像度に対応:不特定多数の人の利用が想定される多目的室。目的に合せプロジェクターの解像度(XGA, WXGA等)設定を変えたい事があります。アスペクトフリーはスクリーンの黒マスクが無いために、コンテンツに応じたアスペクト比の映像を、スクリーン投写面に最大限に生かすことができます。

アスペクト比換算サイズ表

| サイズ型式 | HD(16:9) | WXGA(16:10) | NTSC(4:3) |
|-------|----------|-------------|-----------|
| 083FN | 83 | 85 | 90 |
| 103FN | 103 | 106 | 112 |
| 123FN | 123 | 126 | 134 |

※実用範囲のインチサイズです。画面いっぱいのスクリーンサイズとは異なります。

下記の表は、「アスペクトフリー」「壁埋込スイッチ」の標準型式です。その他「赤外線リモコン」につきましては、お問い合わせください。

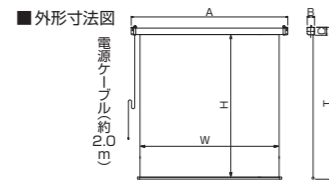
アスペクトフリー型式表

| 画面サイズ | 型式 | 対応生地 | スクリーンサイズ W×H(mm) | 外形寸法(mm) | | | 全高 T(mm) | 製品質量 (kg) | 適用アルミボックス |
|-------|--------------|-------|------------------|----------|----|-----|----------|-----------|-----------|
| | | | | A | B | C | | | |
| 83 | SEC-083FN-W1 | WG901 | 1871×2150 | 2087 | 90 | 100 | 2265 | 9.4 | AL-220X |
| 103 | SEC-103FN-W1 | WG901 | 2314×2150 | 2530 | 90 | 100 | 2265 | 11.3 | AL-280X |
| 123 | SEC-123FN-W1 | WG103 | 2757×2150 | 2973 | 90 | 100 | 2265 | 11.2 | AL-320X |

SEC / C セレクション 小型・中型 マスク無しスクリーン



V型と同じケース幅で、更に大きい画面が得られる
マスク無しスクリーン。



●スクリーンからマスクを取ったCセレクションマスク無しスクリーンVN。
●有効画面を大きく取れ、さらに黒マスクにピタリと画像を合わせる必要もなく、セッティングが簡単。効率的な会議運営ができます。

投写比較表 マスクの有無による画面の大きさ比較

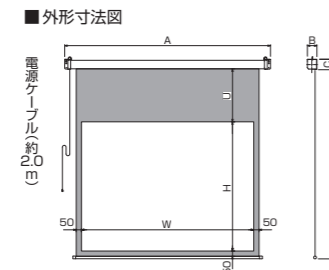
| アスペクト | V(4:3) | | H(16:9) | | W(16:10) | |
|-------|-----------|-----------|-----------|-----------|-----------|-----------|
| | M (マスクあり) | N (マスク無し) | M (マスクあり) | N (マスク無し) | M (マスクあり) | N (マスク無し) |
| 080 | 80 | 84 | 73 | 77 | 75 | 79 |
| 100 | 100 | 104 | 92 | 95 | 94 | 98 |
| 120 | 120 | 123 | 110 | 113 | 113 | 116 |

下記の表は、「マスク無し」「壁埋込スイッチ」の標準型式です。その他サイズと「赤外線リモコン」につきましては、お問い合わせください。

NTSC マスク無し型式表

| 画面サイズ | 型式 | 対応生地 | スクリーンサイズ W×H(mm) | 外形寸法(mm) | | | 全高 T(mm) | 製品質量 (kg) | 適用アルミボックス |
|-------|--------------|-------|------------------|----------|----|-----|----------|-----------|-----------|
| | | | | A | B | C | | | |
| 84 | SEC-080VN-W1 | WG901 | 1726×2150 | 1942 | 90 | 100 | 2265 | 9.1 | AL-220X |
| 104 | SEC-100VN-W1 | WG901 | 2132×2150 | 2348 | 90 | 100 | 2265 | 10.5 | AL-260X |
| 123 | SEC-120VN-W1 | WG103 | 2538×2150 | 2754 | 90 | 100 | 2265 | 10.5 | AL-300X |

SEC / C セレクション 小型・中型 マスクありスクリーン



シンメトリー構造でスクリーンのセンター
出しが容易、ベーシックな黒マスク付き

C セレクション電動共通の特長

- シンメトリー構造でスクリーンのセンター出しが容易。さらにセンターマークは取り付け後剥離可能。
- 取付金具(サイドブラケット)とキャップを樹脂成型で一体化。
- 回路基板はケースに収納。
- 3/8ボルトで取付可能。

下記の表は、「マスクあり」「壁埋込スイッチ」の標準型式です。その他サイズと「赤外線リモコン」につきましては、お問い合わせください。

NTSC 標準型式表(4:3)

| 画面サイズ | 型式 | 対応生地 | イメージサイズ W×H(mm) | 外形寸法(mm) | | | 全高 T(mm) | 上黒 U(mm) | 製品質量 (kg) | 適用アルミボックス |
|-------|--------------|-------|-----------------|----------|----|-----|----------|----------|-----------|-----------|
| | | | | A | B | C | | | | |
| 80 | SEC-080VM-W1 | WG901 | 1626×1219 | 1942 | 90 | 100 | 1884 | 500 | 8.7 | AL-220X |
| 100 | SEC-100VM-W1 | WG901 | 2032×1524 | 2348 | 90 | 100 | 2259 | 570 | 10.5 | AL-260X |
| 120 | SEC-120VM-W1 | WG103 | 2438×1829 | 2754 | 90 | 100 | 2264 | 270 | 11.2 | AL-300X |



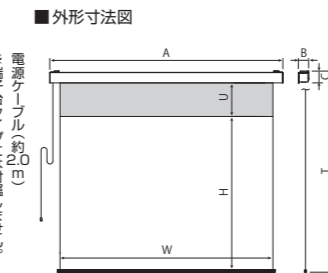
エコマークスクリーン 電動スクリーン

モジュラータイプ

SEP / P セレクション 小型・中型 フロントパネルタイプ



ESeccoを採用したSEP/Pセレクションは、
環境省認定の唯一のエコマーク認定スクリーンです。



「標準付属品」
「オプション」については
SEPと同様です

- 見た目にすっきりしたフロントパネルタイプは、取り付け後も自由にパネルの脱着が可能。
- センター設定が簡単なスライディングブラケットを標準装備。
- パネルカラーは黒と白から選択可能。
- スクリーンを使用しない時に存在を主張しない、落ち着いたデザインは露出設置に最適。
- 内部回路DC5V。(24V仕様も選べいただけます)

黒パネル



下記の表は、「左右下マスク無し」「モジュラータイプ」「赤外線リモコン」「白パネル」の標準型式です。それ以外のスクリーン/バージョンにつきましては、お問い合わせください。

NTSC 標準型式表(4:3)

| 画面サイズ | 型式 | スクリーンサイズ W×H(mm) | 外形寸法(mm) | | | 全高 T(mm) | 上黒 U(mm) | 製品質量 (kg) | 適用ボックス内寸法 L×H×D(mm) | 適用アルミボックス |
|-------|-----------------------|------------------|----------|-----|-----|----------|----------|-----------|---------------------|-----------|
| | | | A | B | C | | | | | |
| 82 | SEP-080VF-MRW1-ESecco | 1726×1219 | 1966 | 122 | 142 | 1789 | 400 | 10.2 | 2200×200×200 | AL-220EX |
| 102 | SEP-100VF-MRW1-ESecco | 2132×1524 | 2372 | 122 | 142 | 2094 | 400 | 11.8 | 2600×200×200 | AL-260EX |
| 123 | SEP-120VF-MRW1-ESecco | 2538×1829 | 2778 | 122 | 142 | 2399 | 400 | 13.5 | 3000×200×200 | AL-300EX |

WXGA 標準型式表(16:10)

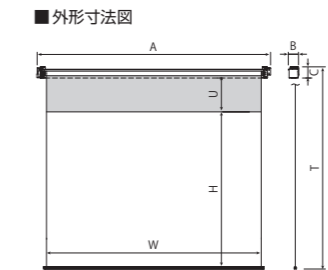
| 画面サイズ | 型式 | スクリーンサイズ W×H(mm) | 外形寸法(mm) | | | 全高 T(mm) | 上黒 U(mm) | 製品質量 (kg) | 適用ボックス内寸法 L×H×D(mm) | 適用アルミボックス |
|-------|-----------------------|------------------|----------|-----|-----|----------|----------|-----------|---------------------|-----------|
| | | | A | B | C | | | | | |
| 82 | SEP-080WF-MRW1-ESecco | 1871×1107 | 2111 | 122 | 142 | 1677 | 400 | 10.7 | 2400×200×200 | AL-240EX |
| 102 | SEP-100WF-MRW1-ESecco | 2314×1384 | 2554 | 122 | 142 | 1954 | 400 | 12.5 | 2800×200×200 | AL-280EX |
| 123 | SEP-120WF-MRW1-ESecco | 2757×1661 | 2997 | 122 | 142 | 2231 | 400 | 14.3 | 3200×200×200 | AL-320EX |

※イメージサイズはマスクあり製品の左右マスク幅(各50mm)を足した寸法です。

エコマークスクリーン 電動スクリーン

端子台タイプ[5V]

SET / T セレクション 小型・中型 ボックス収納タイプ



「標準付属品」
「オプション」については
SETと同様です

ボックス収納タイプのSETにESeccoを
採用したエコマーク認定スクリーン

- シンプルな構造で、軽量、取り付け簡単。埋め込みボックスへの設置にお奨め。
- オリジナルボックスやスクリーン本体を隠す設置の場合に最適。
- 壁付け、天井付け双方に対応するサイドブラケット付属。(スライディングブラケットはオプションで選択可能)

下記の表は、「左右下マスク無し」「端子台タイプ」「壁埋込スイッチ」の標準型式です。その他サイズと「赤外線リモコン」につきましては、お問い合わせください。

NTSC 標準型式表(4:3)

| 画面サイズ | 型式 | スクリーンサイズ W×H(mm) | 外形寸法(mm) | | | 全高 T(mm) | 上黒 U(mm) | 製品質量 (kg) | 適用ボックス内寸法 L×H×D(mm) | 適用アルミボックス |
|-------|----------------------|------------------|----------|-----|-----|----------|----------|-----------|---------------------|-----------|
| | | | A | B | C | | | | | |
| 82 | SET-080VF-TW1-ESecco | 1726×1219 | 1947 | 121 | 119 | 1766 | 400 | 8.0 | 2200×150×150 | AL-220X |
| 102 | SET-100VF-TW1-ESecco | 2132×1524 | 2353 | 121 | 119 | 2071 | 400 | 9.2 | 2600×150×150 | AL-260X |
| 123 | SET-120VF-TW1-ESecco | 2538×1829 | 2759 | 121 | 119 | 2376 | 400 | 10.4 | 3000×150×150 | AL-300X |

WXGA 標準型式表(16:10)

| 画面サイズ | 型式 | スクリーンサイズ W×H(mm) | 外形寸法(mm) | | | 全高 T(mm) | 上黒 U(mm) | 製品質量 (kg) | 適用ボックス内寸法 L×H×D(mm) | 適用アルミボックス |
|-------|----------------------|------------------|----------|-----|-----|----------|----------|-----------|---------------------|-----------|
| | | | A | B | C | | | | | |
| 82 | SET-080WF-TW1-ESecco | 1871×1107 | 2092 | 121 | 119 | 1654 | 400 | 8.3 | 2400×150×150 | AL-240X |
| 102 | SET-100WF-TW1-ESecco | 2314×1384 | 2535 | 121 | 119 | 1931 | 400 | 9.6 | 2800×150×150 | AL-280X |
| 123 | SET-120WF-TW1-ESecco | 2757×1661 | 2978 | 121 | 119 | 2208 | 400 | 10.9 | 3200×150×150 | AL-320X |

※イメージサイズはマスクあり製品の左右マスク幅(各50mm)を足した寸法です。

大型スクリーン／電動(上巻き・下巻き)／手動(下巻き)

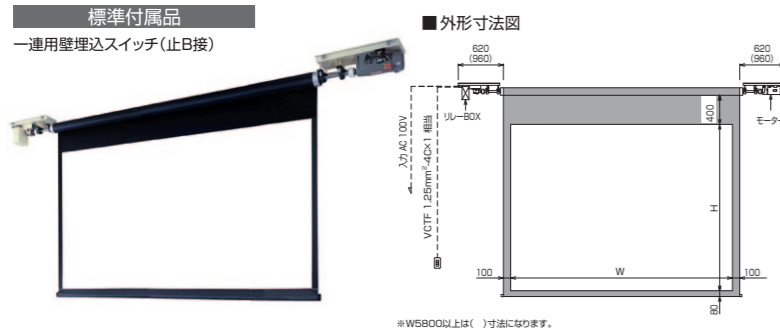
EB 大型電動上巻き

受注生産

AC 100V 止め B接点 要組立 RoHS

独自の平面性保持機構。設置性と安全性にも配慮した大型スクリーン。

- モーター部、リレー部、ローラー部を分割できるため、搬入や取り付けの際の負担が軽減。
- 操作電圧100Vを採用。操作方法に応じた各種制御方法が選択可能。



NTSC 標準型式表(4:3)

| 画面サイズ | 基本型式 | 対応生地 | イメージサイズ W×H(mm) | 製品質量 (kg) | 適用ボックス内寸法 L×h×d(mm) |
|-------|---------|-------|-----------------|-----------|---------------------|
| 200 | EB-200V | WG201 | 4064×3048 | 51.0 | 5800×300×300 |
| 250 | EB-250V | WG201 | 5080×3810 | 59.0 | 6800×300×300 |
| 300 | EB-300V | WG207 | 6096×4572 | 98.0 | 8500×300×300 |
| 350 | EB-350V | WG207 | 7112×5334 | 110.0 | 9600×300×300 |

HD 標準型式表(16:9)

| 画面サイズ | 基本型式 | 対応生地 | イメージサイズ W×H(mm) | 製品質量 (kg) | 適用ボックス内寸法 L×h×d(mm) |
|-------|---------|-------|-----------------|-----------|---------------------|
| 200 | EB-200H | WG201 | 4428×2491 | 50.0 | 6200×300×300 |
| 250 | EB-250H | WG201 | 5535×3113 | 58.0 | 7300×300×300 |
| 300 | EB-300H | WG207 | 6642×3736 | 98.0 | 9100×300×300 |
| 350 | EB-350H | WG207 | 7749×4359 | 110.0 | 10200×300×300 |

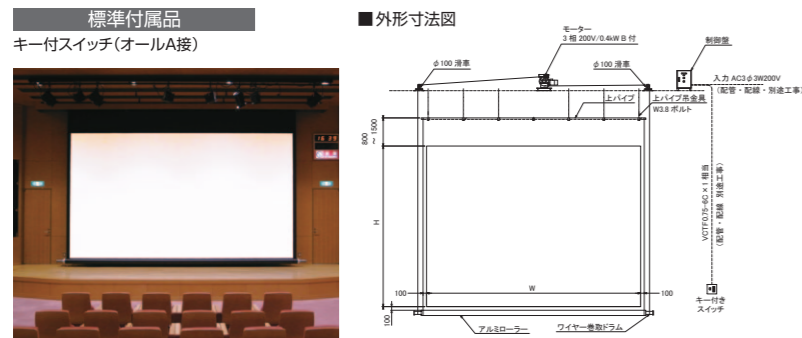
EC 大型電動下巻き

受注生産

DC 24V 3相 200V オール A接点 要組立

450型までの大型に対応する、電動スクリーン。

- 下巻き機構のために、上パイプの多点吊が可能となり、たわみが無い高い平面性を確保。
- 幅広く特注に対応が可能。またシステム組み込みにも柔軟に対応可能なため、他設備との調整が必要な、舞台、体育館、公民館などの大型スクリーンとしてお勧め。



NTSC 標準型式表(4:3)

| 画面サイズ | 基本型式 | 対応生地 | イメージサイズ W×H(mm) | 製品質量 (kg) |
|-------|---------|-------|-----------------|-----------|
| 300 | EC-300V | WG201 | 6096×4572 | 約80 |
| 350 | EC-350V | WG201 | 7112×5334 | 約104 |
| 400 | EC-400V | WG207 | 8128×6096 | 約134 |
| 450 | EC-450V | WG207 | 9144×6858 | 約151 |

HD 標準型式表(16:9)

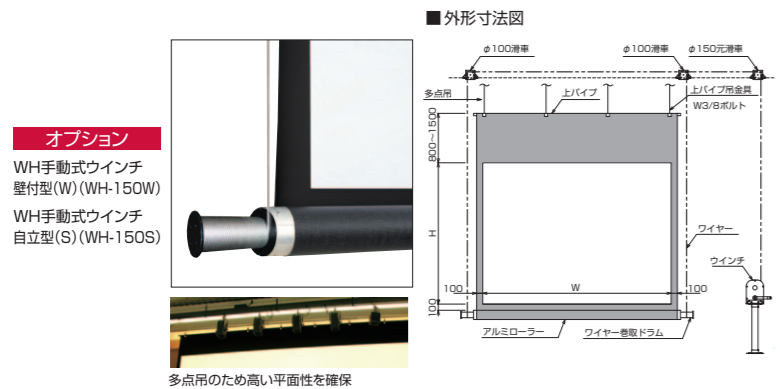
| 画面サイズ | 基本型式 | 対応生地 | イメージサイズ W×H(mm) | 製品質量 (kg) |
|-------|---------|-------|-----------------|-----------|
| 300 | EC-300H | WG201 | 6642×3736 | 約81 |
| 350 | EC-350H | WG201 | 7749×4359 | 約104 |
| 400 | EC-400H | WG207 | 8855×4981 | 約134 |
| 450 | EC-450H | WG207 | 9962×5604 | 約150 |

HW 大型手動下巻き

受注生産

舞台や講堂、ホールなどで活躍、ウインチ式下巻きスクリーン。

- 下巻き機構のため上パイプ多点吊が可能となり、高い平面性を確保。
- ウインチにも上限・下限リミットなど安全設計を採用。



NTSC 標準型式表(4:3)

| 画面サイズ | 基本型式 | 対応生地 | イメージサイズ W×H(mm) | スクリーン質量 (kg) | 対応ウインチ |
|-------|---------|-------|-----------------|--------------|--------------|
| 200 | HW-200V | WG201 | 4064×3048 | 約56 | WH-150S/150W |
| 250 | HW-250V | WG201 | 5080×3810 | 約68 | WH-150S/150W |
| 300 | HW-300V | WG201 | 6096×4572 | 約80 | WH-150S/150W |

HD 標準型式表(16:9)

| 画面サイズ | 基本型式 | 対応生地 | イメージサイズ W×H(mm) | スクリーン質量 (kg) | 対応ウインチ |
|-------|---------|-------|-----------------|--------------|--------------|
| 200 | HW-200H | WG201 | 4428×2491 | 約56 | WH-150S/150W |
| 250 | HW-250H | WG201 | 5535×3113 | 約68 | WH-150S/150W |
| 300 | HW-300H | WG201 | 6642×3736 | 約80 | WH-150S/150W |

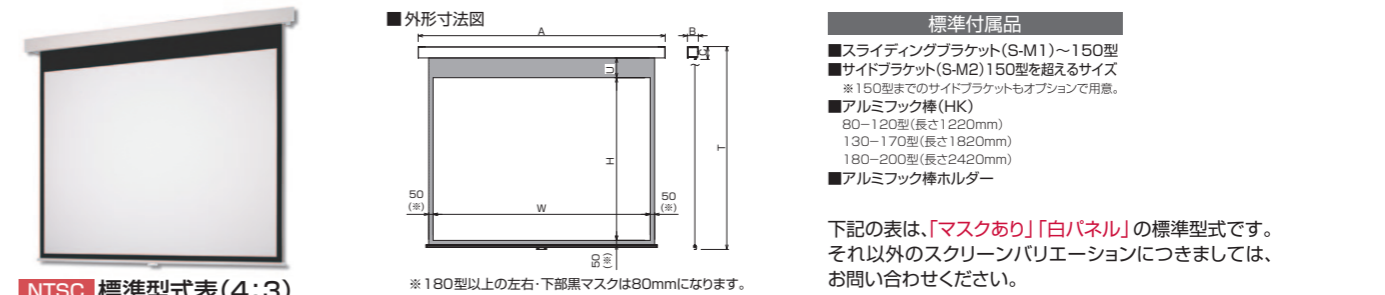
張込タイプの大型スクリーン(FR)もございます。お問い合わせください。

フロントパネルタイプ 手動スクリーン

SMP / P セレクション 小型・中型・大型

RoHS

露出設置に最適な、無駄を排したスマートデザイン。スーパーフラットデザインで、スクリーンの存在感を感じさせない収納感。



NTSC 標準型式表(4:3)

| 画面サイズ | 基本型式 | 対応生地 | イメージサイズ W×H(mm) | 外形寸法(mm) | | | 全高 T(mm) | 上黒 U(mm) | 製品質量 (kg) | 適用ボックス内寸法 L×h×d(mm) | 適用アルミボックス |
|-------|--------------|-------|-----------------|----------|-----|-----|----------|----------|-----------|---------------------|-----------|
| | | | | A | B | C | | | | | |
| 80 | SMP-080VM-W1 | WG103 | 1626×1219 | 1966 | 122 | 157 | 1845 | 381 | 10.2 | 2200×200×200 | AL-220EX |
| 100 | SMP-100VM-W1 | WG103 | 2032×1524 | 2372 | 122 | 157 | 2295 | 526 | 12.2 | 2600×200×200 | AL-260EX |
| 120 | SMP-120VM-W1 | WG103 | 2438×1829 | 2778 | 122 | 157 | 2295 | 221 | 14.0 | 3000×200×200 | AL-300EX |
| 150 | SMP-150VM-W3 | WG103 | 3048×2286 | 3395 | 134 | 167 | 3041 | 500 | 23.1 | 3600×200×200 | AL-360EX |
| 170 | SMP-170VM-W3 | WG103 | 3454×2591 | 3801 | 155 | 185 | 3364 | 500 | 39.1 | 4000×200×200 | AL-400EX |
| 200 | SMP-200VM-W3 | WG103 | 4064×3048 | 4471 | 155 | 185 | 3851 | 500 | 45.9 | 4800×200×200 | AL-480EX |

HD 標準型式表(16:9)

| 画面サイズ | 基本型式 | 対応生地 | イメージサイズ W×H(mm) | 外形寸法(mm) | | | 全高 T(mm) | 上黒 U(mm) | 製品質量 (kg) | 適用ボックス内寸法 L×h×d(mm) | 適用アルミボックス |
|-------|--------------|-------|-----------------|----------|-----|-----|----------|----------|-----------|---------------------|-----------|
| | | | | A | B | C | | | | | |
| 80 | SMP-080HM-W1 | WG103 | 1771×996 | 2111 | 122 | 157 | 2295 | 1054 | 11.1 | 2400×200×200 | AL-240EX |
| 100 | SMP-100HM-W1 | WG103 | 2214×1245 | 2554 | 122 | 157 | 2295 | 805 | 13.0 | 2800×200×200 | AL-280EX |
| 120 | SMP-120HM-W1 | WG103 | 2657×1494 | 2997 | 122 | 157 | 2295 | 556 | 14.9 | 3200×200×200 | AL-320EX |
| 150 | SMP-150HM-W3 | WG103 | 3321×1868 | 3668 | 134 | 167 | 2623 | 500 | 23.9 | 4000×200×200 | AL-400EX |
| 170 | SMP-170HM-W3 | WG103 | 3764×2117 | 4111 | 155 | 185 | 2890 | 500 | 41.1 | 4400×200×200 | AL-440EX |
| 200 | SMP-200HM-W3 | WG103 | 4428×2491 | 4835 | 155 | 185 | 3294 | 500 | 46.0 | 5100×200×200 | AL-510EX |

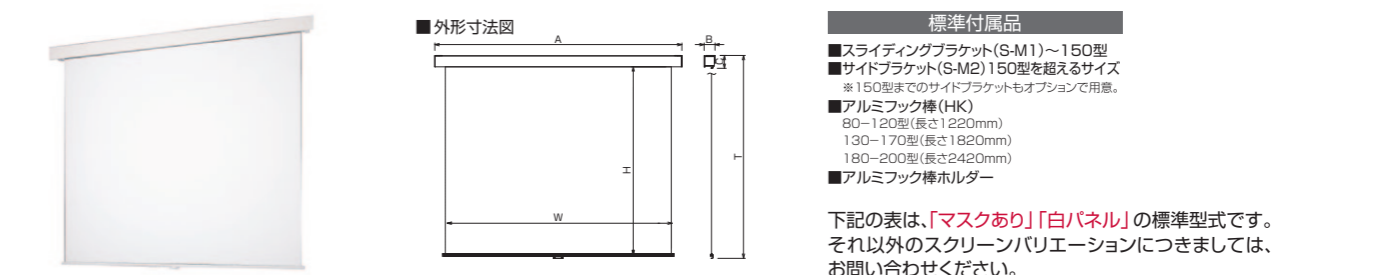
WXGA 標準型式表(16:10)

| 画面サイズ | 基本型式 | 対応生地 | イメージサイズ W×H(mm) | 外形寸法(mm) | | | 全高 T(mm) | 上黒 U(mm) | 製品質量 (kg) | 適用ボックス内寸法 L×h×d(mm) | 適用アルミボックス |
|-------|--------------|-------|-----------------|----------|-----|-----|----------|----------|-----------|---------------------|-----------|
| | | | | A | B | C | | | | | |
| 82 | SMP-080WM-W1 | WG103 | 1771×1107 | 2111 | 122 | 157 | 1845 | 493 | 10.8 | 2400×200×200 | AL-240EX |
| 102 | SMP-100WM-W1 | WG103 | 2214×1384 | 2554 | 122 | 157 | 2295 | 666 | 13.0 | 2800×200×200 | AL-280EX |
| 123 | SMP-120WM-W1 | WG103 | 2657×1661 | 2997 | 122 | 157 | 2295 | 389 | 14.9 | 3200×200×200 | AL-320EX |
| 154 | SMP-150WM-W3 | WG103 | 3321×2076 | 3668 | 134 | 167 | 2831 | 500 | 24.2 | 4000×200×200 | AL-400EX |
| 174 | SMP-170WM-W3 | WG103 | 3764×2353 | 4111 | 155 | 185 | 3126 | 500 | 41.5 | 4400×200×200 | AL-440EX |
| 205 | SMP-200WM-W3 | WG103 | 4428×2768 | 4835 | 155 | 185 | 3571 | 500 | 48.7 | 5100×200×200 | AL-510EX |

SMP / P セレクション 小型・中型・大型 マスク無しタイプ

RoHS VOC

SMPのマスク無しタイプ。黒い縁取りを完全に排除。枠が無いので、様々なコンテンツのアスペクトに対し気軽に投写できます。



NTSC 標準型式表(4:3)

| 画面サイズ | 基本型式 | 対応生地 | スクリーンサイズ W×H(mm) | 外形寸法(mm) | | | 全高 T(mm) | 製品質量 (kg) | 適用ボックス内寸法 L×h×d(mm) | 適用アルミボックス |
|-------|--------------|-------|------------------|----------|-----|-----|----------|-----------|---------------------|-----------|
| | | | | A | B | C | | | | |
| 80 | SMP-080VN-W1 | WG103 | 1726×1650 | 1966 | 122 | 157 | 1845 | 10.2 | 2200×200×200 | AL-220EX |
| 100 | SMP-100VN-W1 | WG103 | 2132×2100 | 2372 | 122 | 157 | 2295 | 12.2 | 2600×200×200 | AL-260EX |
| 120 | SMP-120VN-W1 | WG103 | 2538×2100 | 2778 | 122 | 157 | 2295 | 14.0 | 3000×200×200 | AL-300EX |
| 150 | SMP-150VN-W3 | WG103 | 3148×2836 | 3395 | 134 | 167 | 3041 | 23.1 | 3600×200×200 | AL-360EX |
| 170 | SMP-170VN-W3 | WG103 | 3554×3141 | 3801 | 155 | 185 | 3364 | 39.1 | 4000×200×200 | AL-400EX |
| 200 | SMP-200VN-W3 | WG103 | 4224×3628 | 4471 | 155 | 185 | 3851 | 45.9 | 4800×200×200 | AL-480EX |

HD 標準型式表(16:9)

| 画面サイズ | 基本型式 | 対応生地 | スクリーンサイズ W×H(mm) | 外形寸法(mm) | | | 全高 T(mm) | 製品質量 (kg) | 適用ボックス内寸法 L×h×d(mm) | 適用アルミボックス |
|-------|--------------|-------|------------------|----------|-----|-----|----------|-----------|---------------------|-----------|
| | | | | A | B | C | | | | |
| 80 | SMP-080HN-W1 | WG103 | 1871×2100 | 2111 | 122 | 157 | 2295 | 11.1 | 2400×200×200 | AL-240EX |
| 100 | SMP-100HN-W1 | WG103 | 2314×2100 | 2554 | 122 | 157 | 2295 | 13.0 | 2800×200×200 | AL-280EX |
| 120 | SMP-120HN-W1 | WG103 | 2757×2100 | 2997 | 122 | 157 | 2295 | 14.9 | 3200×200×200 | AL-320EX |
| 150 | SMP-150HN-W3 | WG103 | 3421×2418 | 3668 | 134 | 167 | 2623 | 23.9 | 4000×200×200 | AL-400EX |
| 170 | SMP-170HN-W3 | WG103 | 3864×2667 | 4111 | 155 | 185 | 2890 | 41.1 | 4400×200×200 | AL-440EX |
| 200 | SMP-200HN-W3 | WG103 | 4588×3071 | 4835 | 155 | 185 | 3294 | 48.2 | 5100×200×200 | AL-510EX |

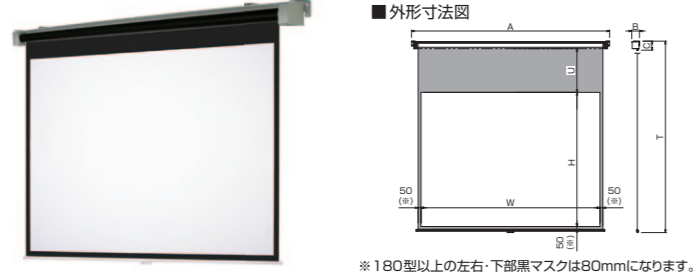
WXGA 標準型式表(16:10)

| 画面サイズ | 基本型式 | 対応生地 | スクリーンサイズ W×H(mm) | 外形寸法(mm) | | | 全高 T(mm) | 製品質量 (kg) | 適用ボックス内寸法 L×h×d(mm) | 適用アルミボックス |
|-------|--------------|-------|------------------|----------|-----|-----|----------|-----------|---------------------|-----------|
| | | | | A | B | C | | | | |
| 82 | SMP-080WN-W1 | WG103 | 1871×1650 | 2111 | 122 | 157 | 1845 | 10.8 | 2400×200×200 | AL-240EX |
| 102 | SMP-100WN-W1 | WG103 | 2314×2100 | 2554 | 122 | 157 | 2295 | 13.0 | 2800×200×200 | AL-280EX |
| 123 | SMP-120WN-W1 | WG103 | 2757×2100 | 2997 | 122 | 157 | 2295 | 14.9 | 3200×200×200 | AL-320EX |
| 154 | SMP-150WN-W3 | WG103 | 3421×2626 | 3668 | 134 | 167 | 2831 | 24.2 | 4000×200×200 | AL-400EX |
| 174 | SMP-170WN-W3 | WG103 | 3864×2903 | 4111 | 155 | 185 | 3126 | 41.5 | 4400×200×200 | AL-440EX |
| 205 | SMP-200WN-W3 | WG103 | 4588×3348 | 4835 | 155 | 185 | 3571 | 48.7 | 5100×200×200 | AL-510EX |

※WG103は150V、170H、150W以上のイメージ内に縦ぎ目が入ります。表以外の生地もお選びいただけますが、生地により異なる制約があります。ご相談ください。外形寸法は標準ブラケット装着時の寸法です。

ボックス収納タイプ 手動スクリーン

SMT / T セレクション 小型・中型・大型



シンプルな構造で、軽量、取り付け簡単。
埋め込み型の設置にお奨め。
TセレクションはPセレクションのパネルを外したタイプです。

●オーエス独自に開発した新スプリング機構と、ロータリーダンパーとの組合せにより、高い静音性を実現。(当社従来比29%減)

| 標準付属品 | オプション |
|--|---|
| <ul style="list-style-type: none"> ■サイドブラケット(S-M2)~150型 ■アルミフック棒(HK) | <ul style="list-style-type: none"> ■スライディングブラケット(S-M1) ■アルミボックス(AL) |

※180型以上の左右・下部黒マスクは80mmになります。
※サイドブラケット本体取付済、160型以上は本体一体型。

下記の表は、「マスクあり」の標準型式です。
それ以外のスクリーンバリエーションにつきましては、お問い合わせください。

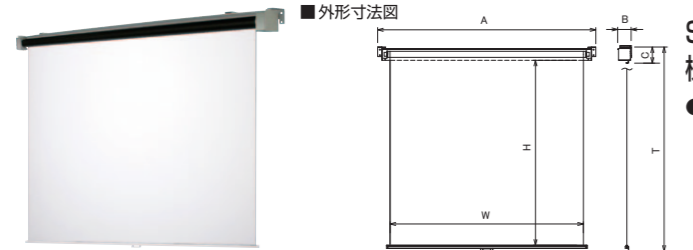
| 画面サイズ | 型式 | | 対応生地 | イメージサイズ W×H(mm) | 外形寸法(mm) | | | 全高 T(mm) | 上黒 U(mm) | 製品質量 (kg) | 適用ボックス内寸法 L×h×d(mm) | 適用アルミボックス |
|-------|-------------|-------|-------|-----------------|----------|-----|-----|----------|----------|-----------|---------------------|-----------|
| | 基本型式 | | | | A | B | C | | | | | |
| 80 | SMT-080VM-1 | WG103 | WG103 | 1626×1219 | 1947 | 121 | 144 | 1822 | 381 | 8.0 | 2200×150×150 | AL-220X |
| 100 | SMT-100VM-1 | WG103 | WG103 | 2032×1524 | 2353 | 121 | 144 | 2272 | 526 | 9.6 | 2600×150×150 | AL-260X |
| 120 | SMT-120VM-1 | WG103 | WG103 | 2438×1829 | 2759 | 121 | 144 | 2272 | 221 | 10.9 | 3000×150×150 | AL-300X |
| 150 | SMT-150VM-3 | WG103 | WG103 | 3048×2286 | 3376 | 133 | 154 | 3018 | 500 | 19.0 | 3600×150×150 | AL-360X |
| 170 | SMT-170VM-3 | WG103 | WG103 | 3454×2591 | 3782 | 152 | 185 | 3354 | 500 | 30.6 | 4000×200×200 | AL-400EX |
| 200 | SMT-200VM-3 | WG103 | WG103 | 4064×3048 | 4452 | 152 | 185 | 3841 | 500 | 35.9 | 4800×200×200 | AL-480EX |

| 画面サイズ | 型式 | | 対応生地 | イメージサイズ W×H(mm) | 外形寸法(mm) | | | 全高 T(mm) | 上黒 U(mm) | 製品質量 (kg) | 適用ボックス内寸法 L×h×d(mm) | 適用アルミボックス |
|-------|-------------|-------|-------|-----------------|----------|-----|-----|----------|----------|-----------|---------------------|-----------|
| | 基本型式 | | | | A | B | C | | | | | |
| 80 | SMT-080HM-1 | WG103 | WG103 | 1771×996 | 2092 | 121 | 144 | 2272 | 1054 | 8.7 | 2400×150×150 | AL-240X |
| 100 | SMT-100HM-1 | WG103 | WG103 | 2214×1245 | 2535 | 121 | 144 | 2272 | 805 | 10.2 | 2800×150×150 | AL-280X |
| 120 | SMT-120HM-1 | WG103 | WG103 | 2657×1494 | 2978 | 121 | 144 | 2272 | 556 | 11.6 | 3200×150×150 | AL-320X |
| 150 | SMT-150HM-3 | WG103 | WG103 | 3321×1868 | 3649 | 133 | 154 | 2600 | 500 | 19.5 | 4000×150×150 | AL-400X |
| 170 | SMT-170HM-3 | WG103 | WG103 | 3764×2117 | 4092 | 152 | 185 | 2880 | 500 | 31.9 | 4400×200×200 | AL-440EX |
| 200 | SMT-200HM-3 | WG103 | WG103 | 4428×2491 | 4816 | 152 | 185 | 3284 | 500 | 37.3 | 5100×200×200 | AL-510EX |

| 画面サイズ | 型式 | | 対応生地 | イメージサイズ W×H(mm) | 外形寸法(mm) | | | 全高 T(mm) | 上黒 U(mm) | 製品質量 (kg) | 適用ボックス内寸法 L×h×d(mm) | 適用アルミボックス |
|-------|-------------|-------|-------|-----------------|----------|-----|-----|----------|----------|-----------|---------------------|-----------|
| | 基本型式 | | | | A | B | C | | | | | |
| 82 | SMT-080WM-1 | WG103 | WG103 | 1771×1107 | 2092 | 121 | 144 | 1822 | 493 | 8.4 | 2400×150×150 | AL-240X |
| 102 | SMT-100WM-1 | WG103 | WG103 | 2214×1384 | 2535 | 121 | 144 | 2272 | 666 | 10.2 | 2800×150×150 | AL-280X |
| 123 | SMT-120WM-1 | WG103 | WG103 | 2657×1661 | 2978 | 121 | 144 | 2272 | 389 | 11.6 | 3200×150×150 | AL-320X |
| 154 | SMT-150WM-3 | WG103 | WG103 | 3321×2076 | 3649 | 133 | 154 | 2808 | 500 | 19.8 | 4000×150×150 | AL-400X |
| 174 | SMT-170WM-3 | WG103 | WG103 | 3764×2353 | 4092 | 152 | 185 | 3116 | 500 | 32.3 | 4400×200×200 | AL-440EX |
| 205 | SMT-200WM-3 | WG103 | WG103 | 4428×2768 | 4816 | 152 | 185 | 3561 | 500 | 37.8 | 5100×200×200 | AL-510EX |

※WG103は150V、170H、150W以上のイメージ内に継ぎ目が入ります。表以外の生地もお選びいただけますが、生地により異なる制約があります。ご相談ください。外形寸法は標準ブラケット装着時の寸法です。

SMT / T セレクション 小型・中型・大型 マスク無しタイプ



SMTのマスク無しタイプ。黒い縁取りを完全に排除。枠が無いので、様々なコンテンツのアスペクトに対し気軽に投写できます。

●オーエス独自に開発した新スプリング機構と、ロータリーダンパーとの組合せにより、高い静音性を実現。(当社従来比29%減)

| 標準付属品 | オプション |
|--|---|
| <ul style="list-style-type: none"> ■サイドブラケット(S-M2)~150型 ■アルミフック棒(HK) | <ul style="list-style-type: none"> ■スライディングブラケット(S-M1) ■アルミボックス(AL) |

※サイドブラケット本体取付済、160型以上は本体一体型。

下記の表は、「マスク無し」の標準型式です。
それ以外のスクリーンバリエーションにつきましては、お問い合わせください。

| 画面サイズ | 型式 | | 対応生地 | スクリーンサイズ W×H(mm) | 外形寸法(mm) | | | 全高 T(mm) | 製品質量 (kg) | 適用ボックス内寸法 L×h×d(mm) | 適用アルミボックス |
|-------|-------------|-------|-------|------------------|----------|-----|-----|----------|-----------|---------------------|-----------|
| | 基本型式 | | | | A | B | C | | | | |
| 80 | SMT-080VN-1 | WG103 | WG103 | 1726×1650 | 1947 | 121 | 144 | 1822 | 8.0 | 2200×150×150 | AL-220X |
| 100 | SMT-100VN-1 | WG103 | WG103 | 2132×2100 | 2353 | 121 | 144 | 2272 | 9.6 | 2600×150×150 | AL-260X |
| 120 | SMT-120VN-1 | WG103 | WG103 | 2538×2100 | 2759 | 121 | 144 | 2272 | 10.9 | 3000×150×150 | AL-300X |
| 150 | SMT-150VN-3 | WG103 | WG103 | 3148×2836 | 3376 | 133 | 154 | 3018 | 19.0 | 3600×150×150 | AL-360X |
| 170 | SMT-170VN-3 | WG103 | WG103 | 3554×3141 | 3782 | 152 | 185 | 3354 | 30.6 | 4000×200×200 | AL-400EX |
| 200 | SMT-200VN-3 | WG103 | WG103 | 4224×3628 | 4452 | 152 | 185 | 3841 | 35.9 | 4800×200×200 | AL-480EX |

| 画面サイズ | 型式 | | 対応生地 | スクリーンサイズ W×H(mm) | 外形寸法(mm) | | | 全高 T(mm) | 製品質量 (kg) | 適用ボックス内寸法 L×h×d(mm) | 適用アルミボックス |
|-------|-------------|-------|-------|------------------|----------|-----|-----|----------|-----------|---------------------|-----------|
| | 基本型式 | | | | A | B | C | | | | |
| 80 | SMT-080HN-1 | WG103 | WG103 | 1871×2100 | 2092 | 121 | 144 | 2272 | 8.7 | 2400×150×150 | AL-240X |
| 100 | SMT-100HN-1 | WG103 | WG103 | 2314×2100 | 2535 | 121 | 144 | 2272 | 10.2 | 2800×150×150 | AL-280X |
| 120 | SMT-120HN-1 | WG103 | WG103 | 2757×2100 | 2978 | 121 | 144 | 2272 | 11.6 | 3200×150×150 | AL-320X |
| 150 | SMT-150HN-3 | WG103 | WG103 | 3421×2418 | 3649 | 133 | 154 | 2600 | 19.5 | 4000×150×150 | AL-400X |
| 170 | SMT-170HN-3 | WG103 | WG103 | 3864×2667 | 4092 | 152 | 185 | 2880 | 31.9 | 4400×200×200 | AL-440EX |
| 200 | SMT-200HN-3 | WG103 | WG103 | 4588×3071 | 4816 | 152 | 185 | 3284 | 37.3 | 5100×200×200 | AL-510EX |

| 画面サイズ | 型式 | | 対応生地 | スクリーンサイズ W×H(mm) | 外形寸法(mm) | | | 全高 T(mm) | 製品質量 (kg) | 適用ボックス内寸法 L×h×d(mm) | 適用アルミボックス |
|-------|-------------|-------|-------|------------------|----------|-----|-----|----------|-----------|---------------------|-----------|
| | 基本型式 | | | | A | B | C | | | | |
| 82 | SMT-080WN-1 | WG103 | WG103 | 1871×1650 | 2092 | 121 | 144 | 1822 | 8.4 | 2400×150×150 | AL-240X |
| 102 | SMT-100WN-1 | WG103 | WG103 | 2314×2100 | 2535 | 121 | 144 | 2272 | 10.2 | 2800×150×150 | AL-280X |
| 123 | SMT-120WN-1 | WG103 | WG103 | 2757×2100 | 2978 | 121 | 144 | 2272 | 11.6 | 3200×150×150 | AL-320X |
| 154 | SMT-150WN-3 | WG103 | WG103 | 3421×2626 | 3649 | 133 | 154 | 2808 | 19.8 | 4000×150×150 | AL-400X |
| 174 | SMT-170WN-3 | WG103 | WG103 | 3864×2903 | 4092 | 152 | 185 | 3116 | 32.3 | 4400×200×200 | AL-440EX |
| 205 | SMT-200WN-3 | WG103 | WG103 | 4588×3348 | 4816 | 152 | 185 | 3561 | 37.8 | 5100×200×200 | AL-510EX |

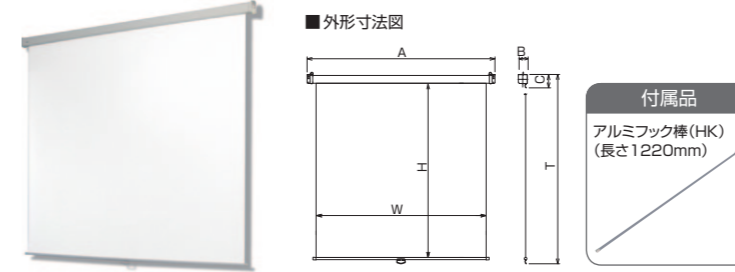
※WG103は150V、170H、150W以上のイメージ内に継ぎ目が入ります。表以外の生地もお選びいただけますが、生地により異なる制約があります。ご相談ください。外形寸法は標準ブラケット装着時の寸法です。

スチールケースタイプ 手動スクリーン

SMC / C セレクション 小型・中型 アスペクトフリースクリーン



1台のスクリーンで、解像度(アスペクト)の異なる同じサイズが投写可能な、CセレクションアスペクトフリースクリーンFN。



- ボールストップ機構採用。スクリーンの引出し、再度の引出し、巻き上げの操作がスムーズです。
- ソフトウインド機構が、巻き上げ時の急激なショックを緩和。
- スクリーンの引出しに便利なアルミフック棒付き。

アスペクトフリー型式表

| 画面サイズ | 型式 | 対応生地 | スクリーンサイズ W×H(mm) | 外形寸法(mm) | | | 全高 T(mm) | 製品質量 (kg) | 適用アルミボックス |
|-------|-------------|-------|------------------|----------|----|-----|----------|-----------|-----------|
| | | | | A | B | C | | | |
| 83 | SMC-083FN-1 | WG901 | 1871×2150 | 2053 | 90 | 137 | 2303 | 9.5 | AL-220X |
| 103 | SMC-103FN-1 | WG901 | 2314×2150 | 2496 | 90 | 137 | 2303 | 10.5 | AL-260X |
| 123 | SMC-123FN-1 | WG103 | 2757×2150 | 2939 | 90 | 137 | 2303 | 10.6 | AL-320X |

アスペクト比換算サイズ表

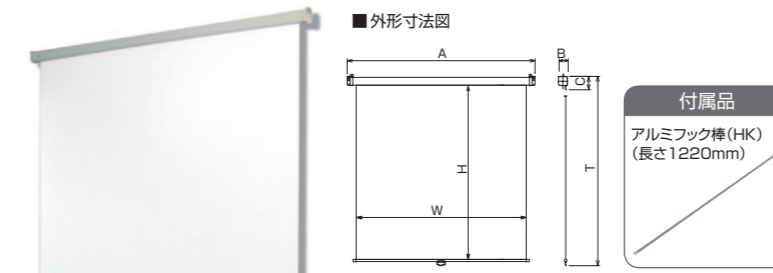
| サイズ型式 | HD(16:9) | WXGA(16:10) | NTSC(4:3) |
|-------|----------|-------------|-----------|
| 083FN | 83 | 85 | 90 |
| 103FN | 103 | 106 | 112 |
| 123FN | 123 | 126 | 134 |

※実用範囲のインチサイズです。画面ごとのスクリーンサイズとは異なります。

SMC / C セレクション 小型・中型 マスク無しスクリーン



スクリーンからマスクを取ったCセレクションマスク無しスクリーンVN。



- ソフトウインド機構が、巻き上げ時の急激なショックを緩和。
- スクリーンの引出しに便利なアルミフック棒付き。

NTSC マスク無し型式表

| 画面サイズ | 型式 | 対応生地 | スクリーンサイズ W×H(mm) | 外形寸法(mm) | | | 全高 T(mm) | 製品質量 (kg) | 適用アルミボックス |
|-------|-------------|-------|------------------|----------|----|-----|----------|-----------|-----------|
| | | | | A | B | C | | | |
| 84 | SMC-080VN-1 | WG901 | 1726×2150 | 1908 | 90 | 137 | 2303 | 8.5 | AL-220X |
| 104 | SMC-100VN-1 | WG901 | 2132×2150 | 2314 | 90 | 137 | 2303 | 9.8 | AL-240X |
| 123 | SMC-120VN-1 | WG103 | 2538×2150 | 2720 | 90 | 137 | 2303 | 10.0 | AL-280X |

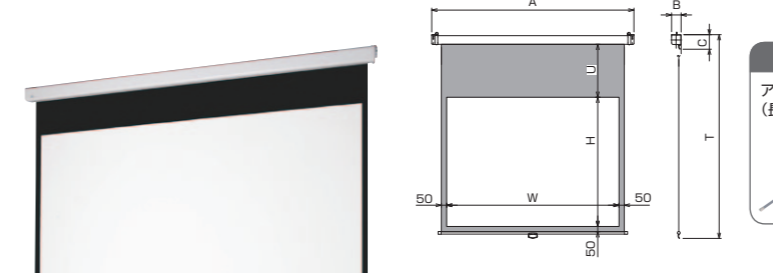
投写比較表 マスクの有無による画面の大きさ比較

| アスペクト | V(4:3) | | H(16:9) | | W(16:10) | |
|-------|----------|----------|----------|----------|----------|----------|
| | M(マスクあり) | N(マスク無し) | M(マスクあり) | N(マスク無し) | M(マスクあり) | N(マスク無し) |
| 080 | 80 | 84 | 73 | 77 | 75 | 79 |
| 100 | 100 | 104 | 92 | 95 | 94 | 98 |
| 120 | 120 | 123 | 110 | 113 | 113 | 116 |

SMC / C セレクション 小型・中型 マスクありスクリーン



ハイコストパフォーマンスのケースタイプ手動スクリーン。



Cセレクション手動共通の特長

- シンメトリ構造でスクリーンのセンター出しが容易。さらにセンターマークは取り付け後剥離可能。
- 取付金具(サイドブラケット)とキャップを樹脂成型で一体化。
- ボールストップ機構採用。スクリーンの引出し、再度の引出し、巻き上げの操作がスムーズ。
- ソフトウインド機構が、巻き上げ時の急激なショックを緩和。
- 3/8ボルトで取り付け可能。

NTSC 標準型式表(4:3)

| 画面サイズ | 型式 | 対応生地 | イメージサイズ W×H(mm) | 外形寸法(mm) | | | 全高 T(mm) | 上黒 U(mm) | 製品質量 (kg) | 適用アルミボックス |
|-------|-------------|-------|-----------------|----------|----|-----|----------|----------|-----------|-----------|
| | | | | A | B | C | | | | |
| 80 | SMC-080VM-1 | WG901 | 1626×1219 | 1908 | 90 | 137 | 1922 | 500 | 8.1 | AL-220X |
| 100 | SMC-100VM-1 | WG901 | 2032×1524 | 2314 | 90 | 137 | 2297 | 570 | 9.8 | AL-240X |
| 120 | SMC-120VM-1 | WG103 | 2438×1829 | 2720 | 90 | 137 | 2302 | 270 | 10.7 | AL-280X |

小型汎用スクリーン

手動スクリーン

ご希望にお応えし、AM-V/Hも限定復活販売いたしております。

AM 丸ケース

アスペクト比 1:1 の AM シリーズ。

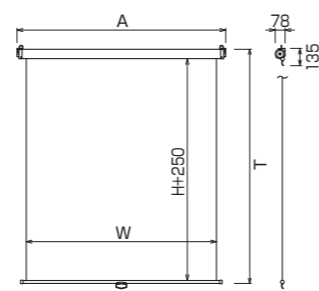
- 小型化を進めたオフホワイトのシンプルな丸ケース。
- ケースセンターとスクリーンセンターが一致したシンメトリー設計で、設置が容易。
- 天井・壁付け共用ブラケット標準装備。

標準付属品

アルミフック棒(HK)
(長さ1220mm)



■外形寸法図



汎用 標準型式表(1:1)

| 画面サイズ | 基本型式 | 型 式 | 対応生地 | スクリーンサイズ W×H(mm) | 全長 A(mm) | 全高 T(mm) | 製品質量 (kg) | 取付最小ボックス内寸法 L×H×D(mm) | 適用 アルミボックス |
|-------|------------|-------|-------|------------------|----------|----------|-----------|-----------------------|------------|
| 1515 | AM-1515-02 | WG103 | WG103 | 1500×1500 | 1646 | 1895 | 5.2 | 1800×150×150 | AL-220X |
| 1818 | AM-1818-02 | WG103 | WG103 | 1800×1800 | 1946 | 2195 | 6.3 | 2100×150×150 | AL-220X |
| 2020 | AM-2020-02 | WG103 | WG103 | 2000×2000 | 2146 | 2395 | 7.1 | 2300×150×150 | AL-240X |
| 1515 | AM-1515 | WG103 | WG103 | 1500×1500 | 1646 | 1895 | 5.2 | 1800×150×150 | AL-220X |
| 1818 | AM-1818 | WG103 | WG103 | 1800×1800 | 1946 | 2195 | 6.3 | 2100×150×150 | AL-220X |
| 2020 | AM-2020 | WG103 | WG103 | 2000×2000 | 2146 | 2395 | 7.1 | 2300×150×150 | AL-240X |

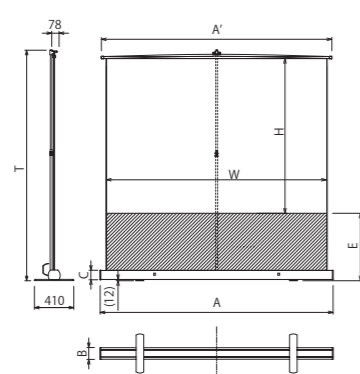
②付の型式はポールストップ機構のみを標準装備(末尾-02で表しています)。表記のないものはポールストップ/ソフトワインド機構を標準装備しています。

フロアスタンドスクリーン

MS 小型・中型 アスペクトフリースクリーン



■外形寸法図



フロアスタンドタイプスクリーン
アスペクトフリー。
マスクあり同サイズよりも投写面が拡大し、
最大WXGA106型が投写可能。

- クラス最大の投写サイズ。
(MS-103FNの場合: W2314×H1624mm)
- ケース一体型で軽く、持ち運びが簡単。
- 会議室・教室・大型集会所・イベントなどに最適。
- 拡散性の高いホワイト生地を使用。
- コンパクトな63型もご用意。
- 脚部回転方式で、安定感のある簡単設置。
- 高さ調節は無段階調節が可能なスリーブ・ロック方式。

■アスペクト比換算サイズ表

| サイズ型式 | HD(16:9) | WXGA(16:10) | NTSC(4:3) |
|-------|----------|-------------|-----------|
| 63FN | 63 | 65 | 63 |
| 83FN | 83 | 85 | 83 |
| 103FN | 103 | 106 | 103 |

※実用範囲のインチサイズです。画面いっぱいのスクリーンサイズとは異なります。



支柱のスリーブロック機構



回転足を出した収納状態

■アスペクトフリー / フロアスタンドスクリーン

| 画面サイズ | 基本型式 | 対応生地 | スクリーンサイズ W×H(mm) | 外形寸法(mm) | | | トップバー寸法 A'(mm) | スカート高 E(mm) | 全高 T(mm) | 製品質量 (kg) |
|-------|----------|------|------------------|----------|-----|-----|----------------|-------------|----------|-----------|
| | | | | A | B | C | | | | |
| 63 | MS-63FN | ホワイト | 1428×1014 | 1558 | 125 | 110 | 1533 | MAX820 | MAX1920 | 7.5 |
| 83 | MS-83FN | ホワイト | 1871×1319 | 2001 | 125 | 110 | 1976 | MAX705 | MAX2110 | 9.5 |
| 103 | MS-103FN | ホワイト | 2314×1624 | 2444 | 125 | 110 | 2419 | MAX700 | MAX2400 | 11.5 |

エコマークスクリーン

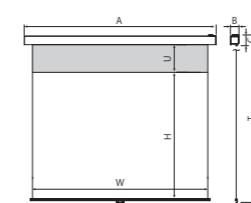
手動スクリーン

SMP / P セレクション 小型・中型 フロントパネルタイプ

見た目にすっきりしたフロントパネルタイプは、
取り付け後も自由に脱着可能。



■外形寸法図

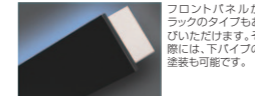


- センター設定が簡単なスライディングブラケットを標準装備。
- パネルカラーは黒と白から選択可能。
- スクリーンを使用しない時に存在を主張しない、落ち着いたデザインは露出設置に最適。

オプション



黒パネル



フロントパネルがブラケットのタイプも選べいただけます。その際には、下パイプの黒塗装も可能です。

標準付属品



下記の表は、「左右下マスク無し」「白パネル」の標準型式です。
それ以外のスクリーンバリエーションにつきましては、お問い合わせください。

NTSC 標準型式表(4:3)

| 画面サイズ | 型 式 | スクリーンサイズ W×H(mm) | 外形寸法(mm) | | | 全高 T(mm) | 上黒 U(mm) | 製品質量 (kg) |
|-------|---------------------|------------------|----------|-----|-----|----------|----------|-----------|
| | | | A | B | C | | | |
| 82 | SMP-080VF-W1-ESecco | 1726×1219 | 1966 | 122 | 157 | 1814 | 400 | 9.5 |
| 102 | SMP-100VF-W1-ESecco | 2132×1524 | 2372 | 122 | 157 | 2119 | 400 | 11.1 |
| 123 | SMP-120VF-W1-ESecco | 2538×1829 | 2778 | 122 | 157 | 2424 | 400 | 12.9 |

WXGA 標準型式表(16:10)

| 画面サイズ | 型 式 | スクリーンサイズ W×H(mm) | 外形寸法(mm) | | | 全高 T(mm) | 上黒 U(mm) | 製品質量 (kg) |
|-------|---------------------|------------------|----------|-----|-----|----------|----------|-----------|
| | | | A | B | C | | | |
| 82 | SMP-080WF-W1-ESecco | 1871×1107 | 2111 | 122 | 157 | 1702 | 400 | 10.0 |
| 102 | SMP-100WF-W1-ESecco | 2314×1384 | 2554 | 122 | 157 | 1979 | 400 | 11.8 |
| 123 | SMP-120WF-W1-ESecco | 2757×1661 | 2997 | 122 | 157 | 2256 | 400 | 13.6 |

※スクリーンサイズはマスクあり製品の左右及び下マスク幅(各50mm)を足した寸法です。

エコマークスクリーン

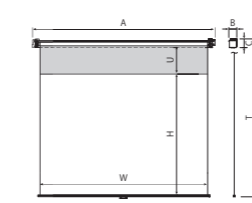
手動スクリーン

SMT / T セレクション 小型・中型 ボックス収納タイプ

シンプルな構造で、軽量、取り付け簡単。
埋め込みボックスへの設置にお奨め。



■外形寸法図



- オリジナルボックスやスクリーン本体を隠す設置の場合に最適。
- 壁付け、天付け双方に対応するサイドブラケット付属。
(スライディングブラケットはオプションで選択可能)
- 既にオーエスのアルミボックスタイプをお使いの施設にはスクリーンのみの入れ替えが可能。

オプション



標準付属品



下記の表は、「左右下マスク無し」「ボックス収納タイプ」の標準型式です。
それ以外のスクリーンバリエーションにつきましては、お問い合わせください。

NTSC 標準型式表(4:3)

| 画面サイズ | 型 式 | スクリーンサイズ W×H(mm) | 外形寸法(mm) | | | 全高 T(mm) | 上黒 U(mm) | 製品質量 (kg) | 適用ボックス内寸法 (mm) | 適用 アルミボックス |
|-------|--------------------|------------------|----------|-----|-----|----------|----------|-----------|----------------|------------|
| | | | A | B | C | | | | | |
| 82 | SMT-080VF-1-ESecco | 1726×1219 | 1947 | 121 | 144 | 1791 | 400 | 7.3 | 2200×150×150 | AL-220X |
| 102 | SMT-100VF-1-ESecco | 2132×1524 | 2353 | 121 | 144 | 2096 | 400 | 8.5 | 2600×150×150 | AL-260X |
| 123 | SMT-120VF-1-ESecco | 2538×1829 | 2759 | 121 | 144 | 2401 | 400 | 9.7 | 3000×150×150 | AL-300X |

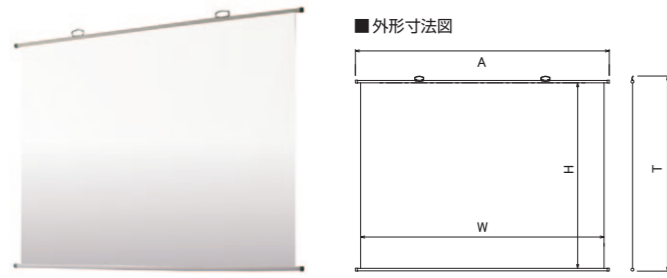
WXGA 標準型式表(16:10)

| 画面サイズ | 型 式 | スクリーンサイズ W×H(mm) | 外形寸法(mm) | | | 全高 T(mm) | 上黒 U(mm) | 製品質量 (kg) | 適用ボックス内寸法 (mm) | 適用 アルミボックス |
|-------|--------------------|------------------|----------|-----|-----|----------|----------|-----------|----------------|------------|
| | | | A | B | C | | | | | |
| 82 | SMT-080WF-1-ESecco | 1871×1107 | 2092 | 121 | 144 | 1679 | 400 | 7.6 | 2400×150×150 | AL-240X |
| 102 | SMT-100WF-1-ESecco | 2314×1384 | 2535 | 121 | 144 | 1956 | 400 | 8.9 | 2800×150×150 | AL-280X |
| 123 | SMT-120WF-1-ESecco | 2757×1661 | 2978 | 121 | 144 | 2233 | 400 | 10.3 | 3200×150×150 | AL-320X |

※スクリーンサイズはマスクあり製品の左右及び下マスク幅(各50mm)を足した寸法です。

掛図スクリーン

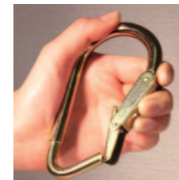
SMH 小型・中型・大型 アスペクトフリースクリーン



各種プロジェクター解像度に対応するアスペクトフリースクリーンの掛図タイプ。

●多解像度に対応:HDアスペクトの映像、WXGAのデータ、NTSCのデータなど。目的に合せプロジェクターも様々な解像度が登場しています。アスペクトフリーはスクリーンの黒マスクが無いために、プロジェクターに柔軟に対応し、コンテンツに応じたアスペクト比の映像を、スクリーン投写面に最大限に生かすことができます。

※壁面フックの無い所では、オプションの三脚スタンド(ST-80)が便利です。
※吊りフックは付属していません。



大型の取付の際にはツウエイリングが便利にお使いいただけます。

アスペクト比換算サイズ表(一例)

| サイズ型式 | HD(16:9) | WXGA(16:10) | NTSC(4:3) |
|-------|----------|-------------|-----------|
| 083FN | 83 | 85 | 90 |
| 103FN | 103 | 106 | 112 |
| 123FN | 123 | 126 | 134 |
| 153FN | 153 | 157 | 167 |
| 173FN | 173 | 178 | 188 |
| 203FN | 203 | 209 | 221 |

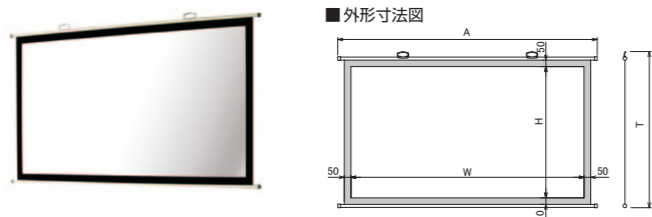
※換算サイズは実用範囲のインチサイズです。画面いっぱいのスクリーンサイズとは異なります。
※掛図スクリーンは採用生地・サイズなどご要望に応じた製造が可能です。お問い合わせください。

アスペクトフリー標準型式表

| 画面サイズ | 基本型式 | 型 式 | 対応生地 | スクリーンサイズ W×H(mm) | 全長 A(mm) | 全高 T(mm) | 吊り点数 | 製品質量(kg) |
|-------|-----------|-------|-------|------------------|----------|----------|------|----------|
| 83 | SMH-083FN | WG107 | WG107 | 1871×1429 | 1971 | 1519 | 2 | 2.5 |
| 103 | SMH-103FN | WG107 | WG107 | 2314×1763 | 2414 | 1853 | 2 | 3.4 |
| 123 | SMH-123FN | WG107 | WG107 | 2757×2093 | 2857 | 2183 | 2 | 4.4 |
| 153 | SMH-153FN | WG107 | WG107 | 3421×2541 | 3485 | 2693 | 4 | 11.0 |
| 173 | SMH-173FN | WG107 | WG107 | 3864×2873 | 3928 | 3025 | 4 | 13.0 |
| 203 | SMH-203FN | WG107 | WG107 | 4528×3372 | 4592 | 3524 | 5 | 17.0 |

※スクリーンサイズは生地全体のサイズです。実用投写範囲とは異なります。 ※123型以上はイメージ内に継ぎ目が入ります。

SMH 小型・中型 マスクありスクリーン



使わないときは手で巻き取るだけの小型・軽量の掛図式。

- 上パイプと下パイプだけの簡単構造のため、巻取りが簡単、軽量のため持ち運びが容易。
- 用途に合わせて各種特注対応が可能。
- ホームシアター入門者に最も広く使われているスクリーン。
- 未使用時は下パイプを中心に、手で巻き収納。
- 携帯に便利なSMH掛図用収納バッグもオプションで用意。

※壁面フックの無い所では、オプションの三脚スタンド(ST-80)が便利です。
※吊りフックは付属していません。

HD 標準型式表(16:9)

| 画面サイズ | 基本型式 | 型 式 | 対応生地 | イメージサイズ W×H(mm) | 全長 A(mm) | 全高 T(mm) | 製品質量(kg) | 吊り点数 |
|-------|-----------|-------|-------|-----------------|----------|----------|----------|------|
| 80 | SMH-080HM | WG107 | WG107 | 1771×996 | 1971 | 1186 | 2.3 | 2 |
| 100 | SMH-100HM | WG107 | WG107 | 2214×1245 | 2414 | 1435 | 3.0 | 2 |
| 120 | SMH-120HM | WG107 | WG107 | 2657×1494 | 2857 | 1684 | 3.9 | 2 |

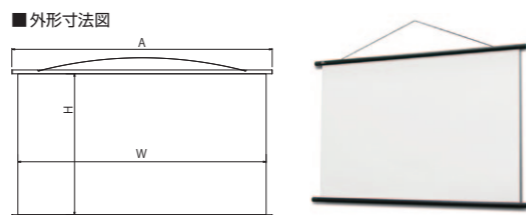
SMH 小型・中型 パルプ生地



軽い(約600g)、画質が良い(拡散型)、WXGA対応掛図スクリーン。

●新素材パペルマットを使用、60型16:10(W1292×H808mm)でわずか600g。マジックテープでバインディングし、簡単に持ち運べる機動性の高いスクリーン。

●パペルマットは、100%純粋パルプを基礎にし、コーティングやインクにも環境を意識。上下パイプにも紙を採用し、廃棄時にはそのままリサイクル(資源ごみ)として処分することが可能。



WXGA 標準型式表(16:10)

| 画面サイズ | 基本型式 | 型 式 | 対応生地 | イメージサイズ W×H(mm) | 全長 A(mm) | 製品質量(kg) | 吊り点数 |
|-------|-----------|-------|-------|-----------------|----------|----------|------|
| 60 | SMH-060WN | WM201 | WM201 | 1292×808 | 1376 | 約0.6 | 1 |
| 80 | SMH-080WN | WM201 | WM201 | 1723×1077 | 1807 | 約0.9 | 1 |

移動式張込スクリーン 組立スクリーン

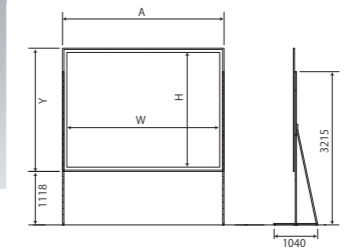
DE 小型・中型・大型



各種イベントで大活躍。平面性の高い張り込みスクリーン。

- スクリーン生地はフロント生地(反射式)・リア生地(透過式)いずれもお選びいただけます。
- より速く・簡単に確実な組立てができる強靭なフレーム
 - ・曲げ、たわみに強い32mm角(1-1/4")アルミチューブ材を採用
 - ・NC工作機製造により各部材の精密な寸法精度を実現
 - ・フレームの折りたたみ部分はワンタッチでロック・アンロックできる機構
 - ・小型・強靭になった補強プレース(筋交い)
 - ・約15センチ毎に高さを調整できるT型スタンド

(180型以上のモデルは強化型)



※180型以上にはHDスタンドが付属します。

NTSC 標準型式表(4:3)

| 画面サイズ | 基本型式 | 型 式 | 対応生地 | イメージサイズ W×H(mm) | 外形寸法 A×Y(mm) | 製品質量(kg) |
|-------|---------|-------|-------|-----------------|--------------|----------|
| 100 | DE-100V | WV901 | RV901 | 2001×1499 | 2210×1702 | 16.5 |
| 120 | DE-120V | WV901 | RV901 | 2438×1829 | 2642×2032 | 18.5 |
| 150 | DE-150V | WV901 | RV901 | 3048×2286 | 3251×2489 | 21.0 |
| 180 | DE-180V | WV901 | RV901 | 3658×2743 | 3861×2946 | 28.5 |
| 210 | DE-210V | WV901 | RV901 | 4267×3200 | 4470×3404 | 33.2 |
| 240 | DE-240V | WV901 | RV901 | 4877×3658 | 5080×3861 | 37.5 |

※240型の画面には縦ぎ目が入ります。

SKJ 大型



より大型の案件に、剛性の高いアルミチャンネルフレーム採用。

- 82×38mmの箱型アルミチャンネル材を用いた強靭なフレームで、DEと比較して飛躍的に強度耐久性が向上
- 体育館などの低温環境下でもスクリーンが張り込みやすいゴムバンドを利用した新しい生地の固定システム
- 外付け部品が不要で、工具なしで組立可能
- 生地はフロント(WV911)とリア(RV901)の2タイプから選択可能
- フロント・リア共に防炎性能試験適合済
- 自立スタンドとキャリングケースが付属
- 生地をホコリで汚さない、養生シートも付属

HD 標準型式表(16:9)

| 画面サイズ | 基本型式 | 型 式 | 対応生地 | イメージサイズ W×H(cm) | 外形寸法 A×Y(cm) | 出荷重量(kg) |
|-------|----------|-------|-------|-----------------|--------------|----------|
| 220 | SKJ-220H | WV911 | RV901 | 488×274 | 508×295 | 83.4 |
| 248 | SKJ-248H | WV911 | RV901 | 549×309 | 569×340 | 92.9 |
| 275 | SKJ-275H | WV911 | RV901 | 610×343 | 630×371 | 106.5 |

WV911はフロント生地、RV901はリア生地です。

WXGA 標準型式表(16:10)

| 画面サイズ | 基本型式 | 型 式 | 対応生地 | イメージサイズ W×H(cm) | 外形寸法 A×Y(cm) | 出荷重量(kg) |
|-------|----------|-------|-------|-----------------|--------------|----------|
| 226 | SKJ-226W | WV911 | RV901 | 488×305 | 508×325 | 86.1 |
| 255 | SKJ-255W | WV911 | RV901 | 549×343 | 569×371 | 97.4 |
| 283 | SKJ-283W | WV911 | RV901 | 610×381 | 630×401 | 115.5 |

WV911はフロント生地、RV901はリア生地です。283型には画面に縦ぎ目があります。

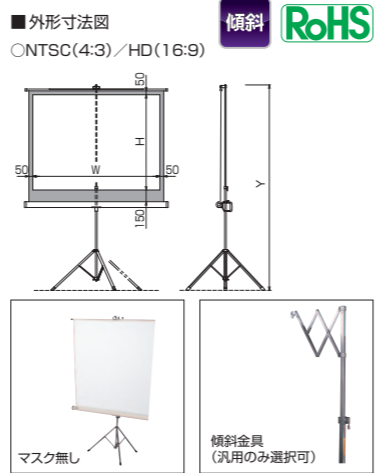
掲載型式以外にも、NTSCタイプや最大600型が可能なステージスクリーン等も豊富に取り揃えております。

三脚スタンドスクリーン

PT

三脚スタンドとスクリーンを一体化した、持ち運び可能なスクリーン。

- NTSC、HD、汎用と多彩な画面サイズを用意。
- 職場会議、部室やイベントテント内など、スクリーン取り付けのできない環境でも使用可能。



【対応サイズ】

| | 80 | 100 | 120 | 1212 | 1515 | 1818 | 2020 |
|---------------|----|-----|-----|------|------|------|------|
| NTSC(4:3) | ● | ● | ● | ● | ● | ● | ● |
| HD(16:9) | ● | ● | ● | ● | ● | ● | ● |
| 汎用(1:1) | ● | ● | ● | ● | ● | ● | ● |
| 汎用(1:1)傾斜機能付き | ● | ● | ● | ● | ● | ● | ● |

NTSC 標準型式表(4:3) ※HD(16:9)、汎用(1:1)、汎用(1:1)傾斜機能付きサイズもご用意しています。

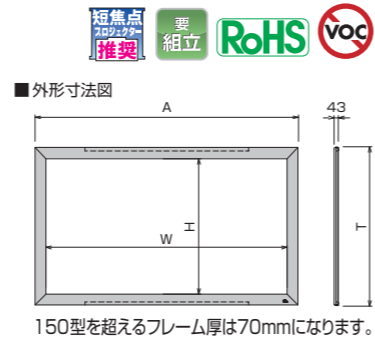
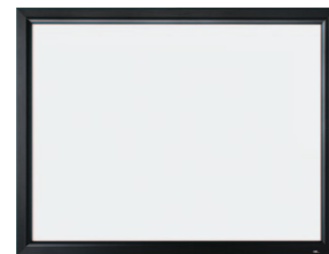
| 画面サイズ | 基本型式 | 型式 | 対応生地 | イメージサイズ W×H(mm) | 高さ Y(mm) | 製品質量 (kg) |
|-------|---------|-------|-------|-----------------|-----------|-----------|
| 80 | PT-080V | WG103 | WG103 | 1626×1219 | 2190~2640 | 10.6 |
| 100 | PT-100V | WG103 | WG103 | 2032×1524 | 2500~3040 | 12.6 |
| 120 | PT-120V | WG103 | WG103 | 2438×1829 | 2890~3230 | 14.5 |

組立・張込スクリーン 張込スクリーン

PA

投写スクリーンの理想形。平面性の高い張込型。比類なき平面性を誇るハイクオリティ映像。組立・張込スクリーン。

- 簡単に取り付け可能なスプリングを採用。湿度など生地の環境変化にもスプリングが柔軟に対応。生地メンテナンス性にも優れた効果。



NTSC 標準型式表(4:3)

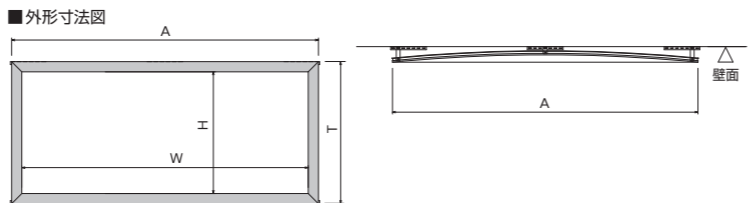
| 画面サイズ | 基本型式 | 型式 | 対応生地 | イメージサイズ W×H(mm) | 外形寸法 A×T(mm) | 製品質量 (kg) |
|-------|---------------|-------|-------|-----------------|--------------|-----------|
| 100 | PA-100V-01/02 | WG107 | WG107 | 2032×1524 | 2236×1739 | 12.0 |
| 120 | PA-120V-01/02 | WG107 | WG107 | 2438×1829 | 2642×2044 | 14.0 |
| 150 | PA-150V-01/02 | WG107 | WG207 | 3048×2286 | 3252×2501 | 19.5 |

末尾02はフロッキーフレーム(特注品)です。PAはすべての生地に対応可能です。(生地により継ぎ目が異なります)

PA-L / PA-LC シネスコ・カーブタイプ

投写スクリーンの理想形のシネスコサイズ。ハイクオリティなホームシアター、スタジオに。

■PA-LC ※カーブタイプ



シネスコ 標準型式表(2.35:1)

| 画面サイズ | 基本型式 | 型式 | 対応生地 | イメージサイズ W×H(mm) | 外形寸法 A×T(mm) | 製品質量 (kg) |
|-------|------------|-------|-------|-----------------|--------------|-----------|
| 120 | PA-120L-02 | WF203 | WS102 | 2805×1193 | 3009×1408 | 12.1 |
| 130 | PA-130L-02 | WF203 | WS102 | 3038×1294 | 3242×1509 | 12.7 |
| 140 | PA-140L-02 | WF203 | WS102 | 3272×1393 | 3476×1608 | 13.4 |
| 150 | PA-150L-02 | WF203 | WS102 | 3506×1491 | 3710×1706 | 15.4 |

末尾02はフロッキーフレームです。

シネスコ 標準型式表(2.35:1)カーブタイプ

| 画面サイズ | 基本型式 | 型式 | 対応生地 | イメージサイズ W×H(mm) | 外形寸法 A×T(mm) | 製品質量 (kg) |
|-------|-------------|-------|-------|-----------------|--------------|-----------|
| 120 | PA-120LC-02 | WF203 | WS102 | 2795×1193 | 2994×1397 | 13.5 |
| 130 | PA-130LC-02 | WF203 | WS102 | 3029×1294 | 3228×1498 | 14.5 |
| 140 | PA-140LC-02 | WF203 | WS102 | 3263×1393 | 3462×1597 | 15.5 |
| 150 | PA-150LC-02 | WF203 | WS102 | 3492×1491 | 3690×1695 | 16.5 |

PAカーブタイプはフロッキーフレームです。HDタイプは別途ご相談ください。イメージサイズは曲面のために実際の幕面の張り込みサイズとは異なります。WS102はサウンドスクリーンです。

価格はすべてオープンです。

プロジェクターマグネットシート

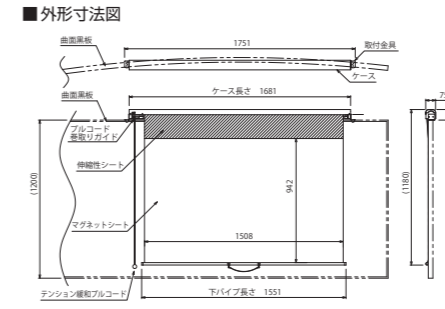
WSM 曲面黑板用 スプリング収納タイプ

受注生産



新製品

曲面黑板用マグネットスクリーンに業界初のスプリング巻上式が登場。全国の小学校・中学校の教室向けに新発売。

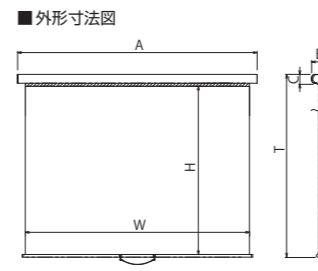


- 業界初の曲面对応スプリング巻き上げ式(特許申請中)。
- 曲面黑板の板面にぴったりフィットするオーエス独自の機構。曲面(R)の大きさに合わせて、シートをきれいに密着させる新開発のプルコード(浮解消機構)。
- 上黒(黒マスク)の部分に伸縮シートを採用し、曲面に対応。
- 黑板の上に設置する固定タイプ。未使用時も気にならないケース収納型。
- 水平調整不要の簡単な設定。

WXGA(16:10)準拠

| 画面サイズ | 型式 | ケース塗装色 | イメージサイズ W×H(mm) | 外形寸法(収納時) W×D×H(mm) | 本体質量 (kg) | 付属品 |
|-------|---------------|--------|-----------------|---------------------|-----------|----------------------|
| 70 | WSM-070WC-FV1 | 白 | 1508×942 | 1751×75×80 | 約5.5 | マーカー:赤×1、黒×1、イレーザー×1 |

WSM 平面黑板用 スプリング収納タイプ



教室の黑板に全面密着するマグネットの接着力で、短焦点プロジェクターにふさわしい平面性を確保。映写スクリーンとホワイトボードの機能を兼ね備えたプロジェクターマグネットシート。

黑板移動タイプ(スライドレール付属)

| 画面サイズ | 型式 | イメージサイズ W×H(mm) | 外形寸法(mm) | | | 高さ T(mm) | 投写可能最大サイズ | | | 本体質量 (kg) | 付属品 |
|-------|--------------|-----------------|----------|----|----|----------|-----------|----------|-------------|-----------|--|
| | | | A | B | C | | NTSC(4:3) | HD(16:9) | WXGA(16:10) | | |
| 68 | WSM-068F-RV1 | 1520×1140 | 1624 | 95 | 68 | 1275 | 74型 | 68型 | 70型 | 約8.5 | マーカー赤×1、黒×1 イレーザー×1、スライドレール(L=1600mm)×2 |
| 74 | WSM-074F-RV1 | 2027×1140 | 2131 | 95 | 68 | 1275 | 74型 | 91型 | 84型 | 約10.5 | |

黑板固定タイプ(スライドレールなし)

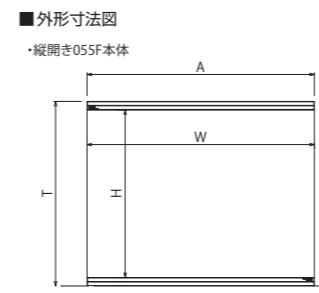
| 画面サイズ | 型式 | イメージサイズ W×H(mm) | 外形寸法(mm) | | | 高さ T(mm) | 投写可能最大サイズ | | | 本体質量 (kg) | 付属品 |
|-------|--------------|-----------------|----------|----|----|----------|-----------|----------|-------------|-----------|------------------------|
| | | | A | B | C | | NTSC(4:3) | HD(16:9) | WXGA(16:10) | | |
| 68 | WSM-068F-FV1 | 1520×1140 | 1624 | 95 | 68 | 1240 | 74型 | 68型 | 70型 | 約5.5 | マーカー赤×1、黒×1 イレーザー×1 |
| 74 | WSM-074F-FV1 | 2027×1140 | 2131 | 95 | 68 | 1240 | 74型 | 91型 | 84型 | 約7.5 | |

WRM 手巻収納型



持ち運びから貼り込み、収納まで一人で手軽に行える簡単設置・収納のマグネットスクリーン。

- 軽量のため、位置決めや持ち運びが楽に行えます。(055F:1.9kg、070F:2.7kg)
- エッジのカーブが無く、平面性が高いスクリーン。
- 持ち運びのためのショルダーベルトが付属。
- マーカー、イレーザー標準付属。



NTSC(4:3)準拠

| 画面サイズ | 型式 | イメージサイズ W×H(mm) | 外形寸法(mm) | | | 投写可能最大サイズ | | | 本体質量 (kg) | 付属品 |
|-------|--------------|-----------------|----------|------|-----|-----------|----------|-------------|-----------|-------------------------------------|
| | | | A | T | 生地厚 | NTSC(4:3) | HD(16:9) | WXGA(16:10) | | |
| 55 | WRM-055F-MV1 | 1220×900 | 1220 | 984 | 0.4 | 59型 | 55型 | 56型 | 約2.0 | ショルダーベルト マーカー:赤×1、黒×1 イレーザー×1 |
| ※70 | WRM-070F-MH1 | 1550×1140 | 1634 | 1140 | 0.4 | 74型 | 70型 | 72型 | 約3.0 | |

※070Fは横開きになります。

価格はすべてオープンです。

SCREEN スクリーン

SCREEN スクリーン

回転傾斜・回転スクリーン

KK 回転傾斜 / **KA** 回転

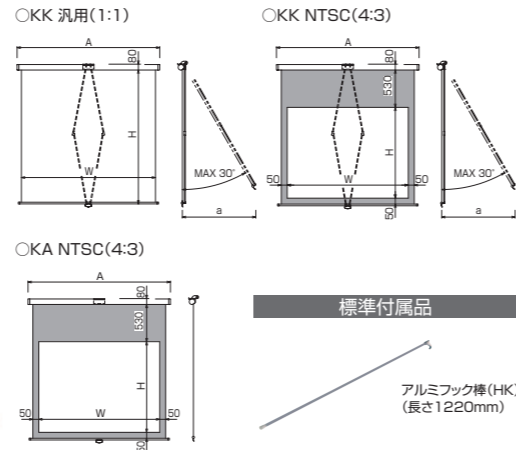
360° 傾斜 RoHS

スクリーン面が360°回転、30°傾斜が可能なスクリーン。

- 360°回転、傾斜機構もついているため、各種プロジェクターの画角調整が容易。
- 専用パイプでお好みの高さに設置。(オプション)
- 汎用からNTSCへの入れ替えは、吊元を交換せず可能。
※設置タイプによって質量が異なります。あらかじめご確認ください。
※注意:設置方法はタイプにより異なります。



■外形寸法図



標準付属品
アルミフック棒(HK)
(長さ1220mm)

360°回転式の手動スクリーン。

- 汎用性の高いサブスクリーンとして、視聴者位置に合わせてスクリーン面を回転調整。
- 専用パイプでお好みの高さに設置。(オプション)
※設置タイプによって質量が異なりますので、タイプ別表であらかじめご確認ください。
※注意:設置方法はタイプにより異なります。

汎用 基準型式(1:1)

| 画面サイズ | 型式 | 対応生地 | イメージサイズ W×H(mm) | 全長 A(mm) | 傾斜奥行寸法 a(mm) |
|-------|----------|-------|-----------------|----------|--------------|
| 1515 | KK-1515□ | WG107 | 1500×1500 | 1615 | 約850 |
| 1818 | KK-1818□ | WG107 | 1800×1800 | 1915 | 約1000 |

NTSC 基準型式(4:3)

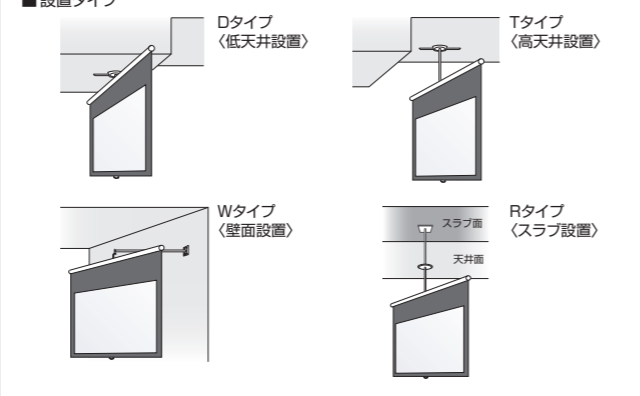
| 画面サイズ | 型式 | 対応生地 | イメージサイズ W×H(mm) | 全長 A(mm) | 傾斜奥行寸法 a(mm) |
|-------|----------|-------|-----------------|----------|--------------|
| 80 | KK-080V□ | WG103 | 1626×1219 | 1915 | 約1000 |

NTSC 基準型式(4:3)

| 画面サイズ | 型式 | 対応生地 | イメージサイズ W×H(mm) | 全長 A(mm) |
|-------|----------|-------|-----------------|----------|
| 80 | KA-080V□ | WG103 | 1626×1219 | 1915 |

※型式末尾の□には、右記設置タイプの記号が入ります。また、スクリーンの巻き取り機構に付き、ボールストップ機構付き(-02)ソフトウインド付き(-01)、両方標準(表記なし)、両方装備なし(-00)がございますので、あらかじめご検討ください。

■設置タイプ



KKシリーズ タイプ別型式

KK [Dタイプ] 汎用(1:1)

| 型式 | 製品質量(kg) |
|-------------|----------|
| KK-1515D-00 | 9.0 |
| KK-1818D-00 | 10.0 |
| KK-1515D-01 | 10.0 |
| KK-1818D-01 | 11.0 |

KK [Tタイプ] 汎用(1:1)

| 型式 | 製品質量(kg) |
|-------------|----------|
| KK-1515T-00 | 9.0 |
| KK-1818T-00 | 10.0 |
| KK-1515T-01 | 10.0 |
| KK-1818T-01 | 11.0 |

KK [Wタイプ] 汎用(1:1)

| 型式 | 製品質量(kg) |
|-------------|----------|
| KK-1515W-00 | 11.5 |
| KK-1818W-00 | 12.5 |
| KK-1515W-01 | 12.5 |
| KK-1818W-01 | 13.5 |

KK [Rタイプ] 汎用(1:1)

| 型式 | 製品質量(kg) |
|-------------|----------|
| KK-1515R-00 | 8.0 |
| KK-1818R-00 | 9.0 |
| KK-1515R-01 | 9.0 |
| KK-1818R-01 | 10.0 |

KK [Dタイプ] NTSC(4:3)

| 型式 | 製品質量(kg) |
|-------------|----------|
| KK-080VD-00 | 10.0 |
| KK-080VD-01 | 11.0 |

KK [Tタイプ] NTSC(4:3)

| 型式 | 製品質量(kg) |
|-------------|----------|
| KK-080VT-00 | 10.0 |
| KK-080VT-01 | 11.0 |

KK [Wタイプ] NTSC(4:3)

| 型式 | 製品質量(kg) |
|-------------|----------|
| KK-080VW-00 | 12.5 |
| KK-080VW-01 | 13.5 |

KK [Rタイプ] NTSC(4:3)

| 型式 | 製品質量(kg) |
|-------------|----------|
| KK-080VR-00 | 9.0 |
| KK-080VR-01 | 10.0 |

KAシリーズ タイプ別型式

KA [Dタイプ] NTSC(4:3)

| 型式 | 製品質量(kg) |
|-------------|----------|
| KA-080VD-02 | 9.0 |
| KA-080VD | 10.0 |

KA [Tタイプ] NTSC(4:3)

| 型式 | 製品質量(kg) |
|-------------|----------|
| KA-080VT-02 | 9.0 |
| KA-080VT | 10.0 |

KA [Wタイプ] NTSC(4:3)

| 型式 | 製品質量(kg) |
|-------------|----------|
| KA-080VW-02 | 11.5 |
| KA-080VW | 12.5 |

KA [Rタイプ] NTSC(4:3)

| 型式 | 製品質量(kg) |
|-------------|----------|
| KA-080VR-02 | 8.0 |
| KA-080VR | 9.0 |

付きの型式はソフトウインド機構のみ標準装備。(末尾-01)
「-00」の型式はボールストップ・ソフトウインド機構は装備しておりません。

付きの型式はボールストップ機構のみを標準装備。(末尾-02)
表記のないものはボールストップ・ソフトウインド機構を標準装備。

薄型ディスプレイ天吊りハンガー

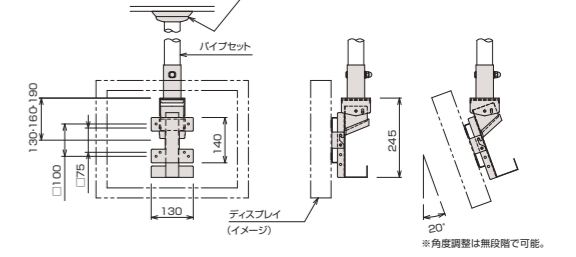
TH-200 小型用 搭載質量:最大15kg 適合サイズ:最大26型

RoHS

搭載質量15kg以下、最大26型までの小型薄型ディスプレイに。

- 取付け後のディスプレイを回転・傾斜調整することが可能。
- 取付け後に30mmピッチ、3段階の高さ調節が可能。
- AC100Vコンセント付。(TH-210LD/220LD)
- ACアダプタタイプの電源でも、ACアダプタを固定してマウントできるブラケットを標準装備。

■外形寸法図



| 型式 | 製品質量(kg) | 搭載質量(kg) | セット内容 |
|------------------|----------|----------|---|
| TH-200LD02S(O2S) | 5.9~8.9 | 15.0 | ハンガー本体+パイプセット+天井化粧アダプター+ディスプレイ取付ボルト |
| TH-210LD02S(O2S) | 6.1~9.1 | 15.0 | ハンガー本体+パイプセット+天井化粧アダプター+ディスプレイ取付ボルト+AC100Vコンセント付+VGA変換ケーブル付 |
| TH-220LD02S(O2S) | 6.1~9.1 | 15.0 | ハンガー本体+パイプセット+天井化粧アダプター+ディスプレイ取付ボルト+AC100Vコンセント付 |

※型式はパイプセット型式です。8種の長さから選ぶことができます。別途パイプをご指定下さい。
※末尾01Sはアイボリー、02Sはブラックです。アイボリーをご希望の場合はお問い合わせください。

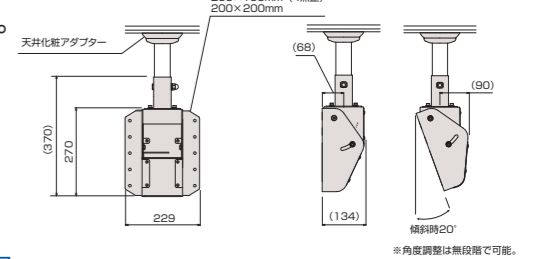
DH-300 中型用 搭載質量:最大32kg 適合サイズ:最大45型

RoHS

アタッチメントプレートを標準付属。ユニバーサル化して、より施工が楽に。

- アタッチメントA、Bがセットになり、ユニバーサル化しました。
VESA規格(75×75、100×100、200×200、300×300)に適合します。
VESA規格以外にはパネル特注で承ります。
- 背面デザインがすっきりして、背面の見えるフロア天吊に最適。
- 取付け後の回転・傾斜調整が可能です。

■外形寸法図



VESA規格アタッチメント対応表(mm)

| 本体(取付け穴φ8mm) | 200×100(6点止) | 200×100(4点止) | 200×200 |
|--------------------|----------------------------|--------------|---------|
| アタッチメントA(取付け穴φ6mm) | 75×75、100×100、200×100(6点止) | | |
| アタッチメントB(取付け穴φ8mm) | 300×300 | | |

アタッチメントプレートA DH-10A
アタッチメントプレートB DH-10B

| 型式 | 製品質量(kg) | 搭載質量(kg) | セット内容 |
|--------------------|----------|----------|------------------------------|
| DH-300S(本体+パイプセット) | 7.1~10.1 | 32.0 | ハンガー本体+パイプセット+天井化粧アダプター |
| 本体+パイプセット+DH-10A | 7.6~10.6 | 32.0 | パイプ締め付けボルト+ディスプレイ取付ボルト+六角レンチ |
| 本体+パイプセット+DH-10B | 8.6~11.6 | 32.0 | アタッチメントA用ボルト+アタッチメントB用ボルト |

※型式はパイプセット型式です。8種の長さから選ぶことができます。別途パイプをご指定下さい。

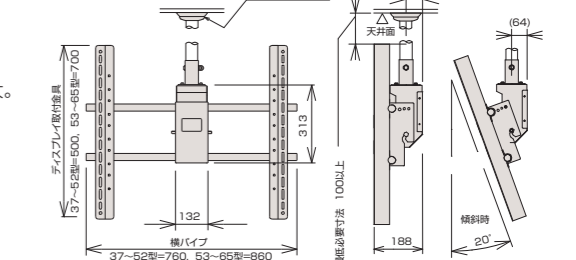
DH-460 大型用 搭載質量:最大80kg 適合サイズ:37~65型(最大)
65型以上でも質量80.0kg以下であれば搭載可能な場合があります。お問い合わせください。

RoHS

ユニバーサルアタッチメント採用。使いやすさと使用条件が拡大。

- ユニバーサルアタッチメントで、VESA規格も含めた全ての薄型ディスプレイに適合。
- 37型~65型までに適合。ディスプレイが仮定の段階での施工にも幅広く対応。
- ユニバーサル金具取り付け上下幅は、最大200mm。ディスプレイの取り付け位置の調整幅が拡大。
- ディスプレイの配線をパイプ内に収納可能。
- 設置後の回転・傾斜調整が可能。

■外形寸法図

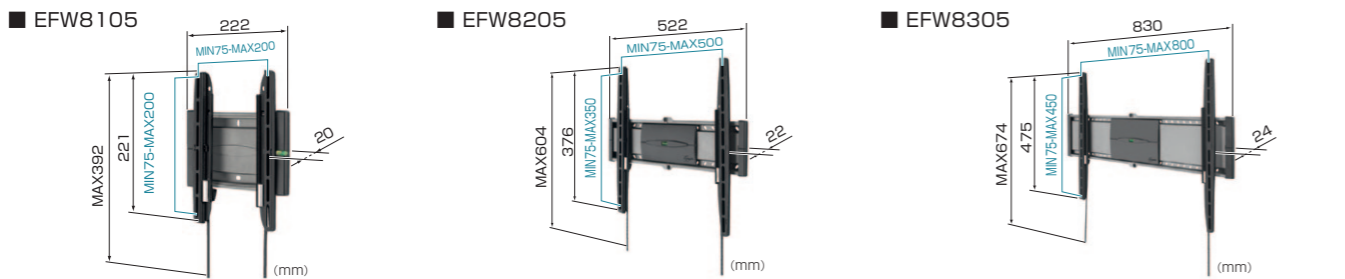


| 型式 | 最大製品質量(kg) | 搭載質量(kg) | セット内容 |
|-------------------|------------|----------|--|
| DH-460S 37~52型対応 | 12.6~15.6 | 80.0 | ハンガー本体+パイプセット+天井化粧アダプター+ディスプレイ取付ボルト+AC100Vコンセント付 |
| DH-460LS 53~65型対応 | 13.1~16.1 | 80.0 | 取り付けネジセット(M4、M5、M6、M8)+六角レンチ(M6用)+六角レンチ(M8用) |

※型式はパイプセット型式です。8種の長さから選ぶことができます。別途パイプをご指定下さい。

薄型ディスプレイ壁付ハンガー Vogel's 8000シリーズ/WALLシリーズ

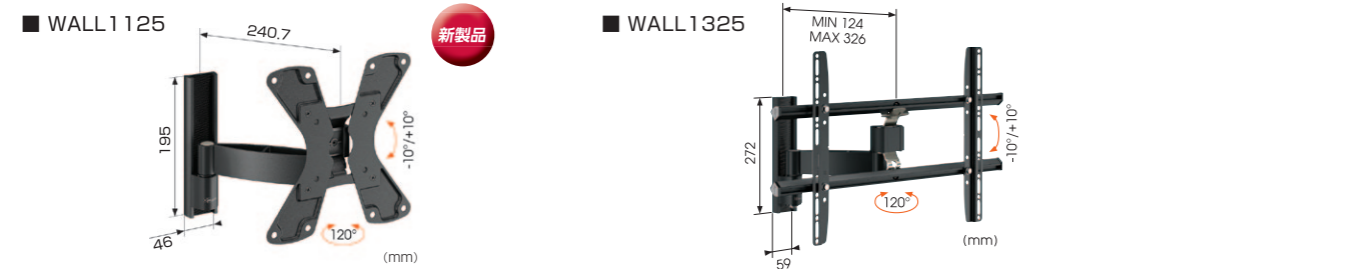
壁固定タイプ



| サイズ | 型式 | 対応画面サイズ (型) | 搭載質量 (kg) | VESA対応規格 W×H(mm) | 首振り角度 | 傾斜角度 | 外形寸法 W×D×H(mm) | 製品質量 (kg) | ディスプレイ取付ねじ付属品 |
|-----|---------|-------------|-----------|------------------|-------|------|----------------|-----------|---|
| 小型 | EFW8105 | 19~26 | 20.0 | 最大200×200 | - | ※1 | 222×20×221 | 1.0 | ■十字穴付き小ねじ M4(2種)×各4 M5(2種)×各4 ■平座金 (小)×4 ■スペーサー(大)×4(小)×8 |
| 中型 | EFW8205 | 26~37 | 30.0 | 最大500×350 | - | ※1 | 522×22×376 | 2.0 | ■十字穴付き小ねじ M4(2種)×各4/M5(1種)×4/M6(2種)×各4 ■平座金 (大)×各4 ■スペーサー(大)×4(小)×各4 |
| 大型 | EFW8305 | 32~80 | 70.0 | 最大800×450 | - | ※1 | 830×24×475 | 3.0 | ■十字穴付き小ねじ M5(2種)×各4/M6(2種)×各4/M8(2種)×各4 ■平座金 (大)×各4 ■スペーサー(大)×4(小)×8 |

※1 オプションの傾斜モジュールを取り付けることにより上下±15°の傾斜が可能となります。

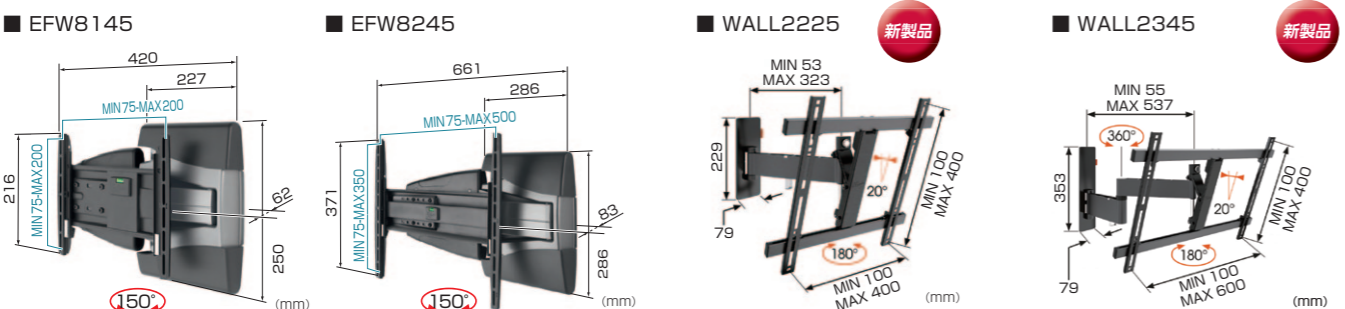
ディスプレイ首振り120°タイプ



| サイズ | 型式 | 対応画面サイズ (型) | 搭載質量 (kg) | VESA対応規格 W×H(mm) | 首振り角度 | 傾斜角度 | 外形寸法 W×D×H(mm) | 製品質量 (kg) | ディスプレイ取付ねじ付属品 |
|-----|----------|-------------|-----------|--|-------|------|----------------|-----------|---|
| 小型 | WALL1125 | 19~37 | 15.0 | VESA(75×75, 100×100, 100×200, 200×100, 200×200)* | 120° | ±10° | 222×57×230 | 1.8 | ■十字穴付き小ねじ M4(2種)×各4 M6(2種)×各4 M8(2種)×各4 ■平座金 (小)×4 ■スペーサー×8 |
| 大型 | WALL1325 | 32~65 | 45.0 | 最大700×400 | 120° | ±10° | 691×101×420 | 4.1 | ■十字穴付き小ねじ M4(2種)×各4/M6(2種)×各4/M8(2種)×各4 ■平座金 (小)×4 ■スペーサー(大)×4 |

※ VESA規格外は最大300×200まで取付可能です。

ディスプレイ首振り150°/180°タイプ



| サイズ | 型式 | 対応画面サイズ (型) | 搭載質量 (kg) | VESA対応規格 W×H(mm) | 首振り角度 | 傾斜角度 | 外形寸法 W×D×H(mm) | 製品質量 (kg) | ディスプレイ取付ねじ付属品 |
|-----|----------|-------------|-----------|------------------|-------|------|----------------|-----------|---|
| 小型 | EFW8145 | 19~26 | 20.0 | 最大200×200*2 | 150° | ※1 | 420×62×250 | 4.0 | ■十字穴付き小ねじ M4×4/M5×4 ■平座金 (小)×4 |
| 中型 | EFW8245 | 26~37 | 30.0 | 最大500×350 | 150° | ※1 | 661×83×371 | 5.0 | ■十字穴付き小ねじ M4(2種)×各4/M5(1種)×4/M6(2種)×各4 ■平座金 (大)×各4 ■スペーサー(大)×4(小)×各4 |
| 中型 | WALL2225 | 32~55 | 20.0 | 最大400×400 | 180° | -20° | 402×53×423 | 3.0 | ■十字穴付き小ねじ M4(2種)×各4/M6(2種)×各4/M8(2種)×各4 ■スペーサー(大)×8(小)×4 |
| 大型 | WALL2345 | 40~65 | 30.0 | 最大600×400 | 180° | -20° | 602×55×423 | 5.4 | ■十字穴付き小ねじ M4(2種)×各4/M6(2種)×各4/M8(2種)×各4 ■スペーサー(大)×8(小)×4 |

※1 オプションの傾斜モジュールを取り付けることにより上下±15°の傾斜が可能となります。
※2 VESA規格外は最大300×200まで取付可能です。

プロジェクターハンガー

TH-100/110/150PJ03

受注生産

天井面の高さ、形状に合わせて、
施工条件に最適な設置をお約束する
オーエスプロジェクターハンガー。

- 電源・映像ケーブル通線用開口部により、天井面への別途開口が不要。
- 水平/垂直のレベル調整(傾斜機構)が可能で、画面のセッティングが容易。
- プロジェクターと天井金具は分離方式。
取り付けの落下リスクを軽減する特殊形状を採用。
- プロジェクターの入れ替えが発生してもベース部分だけの交換で対応。

低天井用TH-101/111/151PJ03

ベース金具から天井取り付け面まで、わずか100mmに設定、一般家庭の天井高さ
2300mm~2400mmに対応し、天井面直下に取り付けが可能です。

ご使用のプロジェクターの仕様に合わせて取り付け穴加工し出荷いたしますので、レンズ芯とパイプ芯を
合わせることができます。



| 型式 | ベース寸法 W×D(mm) | 製品質量 (kg) | 搭載質量 (kg) | セット内容 |
|-------------|---------------|-----------|-----------|--|
| TH-100PJ03S | 300×300 | 6.5~9.5 | 25.0 | ハンガー本体 (パイプセット) 天井化粧アダプター PJ取付ボルト |
| TH-110PJ03S | 400×400 | 7.5~10.5 | | |
| TH-150PJ03S | 350×250 | 6.3~9.3 | | |
| TH-101PJ03 | 300×300 | 2.5 | | |
| TH-111PJ03 | 400×400 | 3.5 | | |
| TH-151PJ03 | 350×250 | 2.3 | | |

※型式末尾Sはパイプセット型です。8種の長さから選ぶことができます。別途パイプをご指定下さい。
色はアイボリーです。(ベース部シルバー)
※お見積り(ご注文)時に、取付けるプロジェクターをご連絡下さい。取付穴加工を検討致します。
※搭載質量はスラブ取付の場合です。木ネジ取付の場合は別途ご相談下さい。
※オプションは薄型ディスプレイハンガーと共通です。

プロジェクター昇降装置

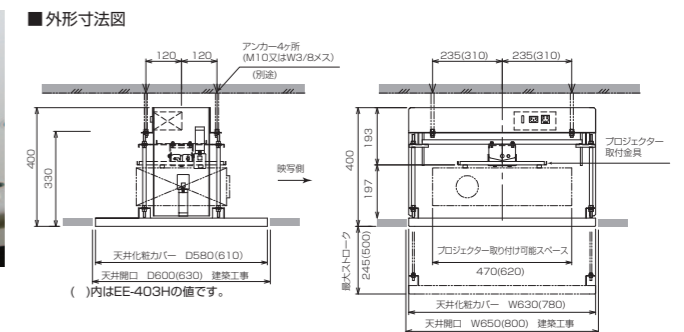
EE-402H / EE-403H

省スペースで設置ができ、
天井に合わせた様々な対応が
可能なプロジェクター昇降機。



別途建築工事に、架台補強工が必要です。
天井化粧カバーは別途仕上がりになります。

省スペース仕様/規格品



| 型式 | 搭載質量 (kg) | 昇降速度 (mm/sec) | 操作方法 | 昇降ストローク (mm) | 昇降時 使用電力 (W) | 電源・電圧 (V・Hz) | カラー | 製品質量 (kg) | 本体寸法 W×D×H(mm) | 必要な設置スペース W×D(mm) | その他 |
|---------|-----------|---------------|-----------------|--------------|-----------------|----------------|----------------------------------|-----------|----------------|-------------------|----------------------|
| EE-402H | 最大15 | 20 ±10% | 赤外線リモコン による* | 245 | 40 | AC100 56/60 | 本体部分:黒色 (半ツヤ消し) 昇降部:オフホワイト | 26 | 630×580×400 | 650×600 | プロジェクター用 電源コンセント付 |
| EE-403H | 最大20 | | | 500 | 55 | | | 28 | 780×610×400 | 800×630 | |

※壁スイッチ操作もオプションで可能です。

マップハンガー

MH

RoHS

教室、研修室等で
地図掛け用として使用するハンガーです。

- パイプ本体部分は360°回転式で、
任意のポジション設定が可能です。
 - フックにより簡単に地図などを下げられます。
 - ステンレス製で丈夫。
- ※マップハンガーはオプションの
パイプセットが必要です。



| 型式 | 全長 (mm) | 製品質量 (kg) | 付属品 |
|---------|---------|-----------|--------------------|
| MH-1500 | 1500 | 1.2 | 天井化粧アダプター フック4個 |
| MH-1800 | 1800 | 1.4 | |

ミラーハンガー

RM

RoHS

講師による実技作業の手元をより多くの方々に
見られるように考案されたハンガーです。

※リフレックスミラー:
高精度の透明ポリエステルフィルム(裏面銀蒸着、厚み
25μm)を中空張りにして、アルミフレームにパネル状に
仕上げたガラスレスミラー。

| セット型式 | ミラー型式 | ミラーサイズ W×H(mm) | 適合フレーム | 天井化粧 アダプター |
|----------|---------|----------------|---------|---------------|
| RM-1309F | RM-1309 | 1300×900 | RM-F130 | KY-30A |
| RM-1809F | RM-1809 | 1800×900 | RM-F180 | |
| RM-1612F | RM-1612 | 1600×1200 | RM-F130 | |
| RM-1812F | RM-1812 | 1800×1200 | RM-F180 | |
| RM-2412F | RM-2412 | 2400×1200 | RM-F240 | |
| RM-2013F | RM-2013 | 2000×1300 | RM-F180 | |
| RM-1614F | RM-1614 | 1600×1400 | RM-F130 | |
| RM-2014F | RM-2014 | 2000×1400 | RM-F180 | |
| RM-2414F | RM-2414 | 2400×1400 | RM-F240 | |

AVキャビネットシングルタイプ ノーマル(棚板タイプ)

S1053(Low) / S1089(Middle) / S1107(High)

素材を厳選した、堅牢で使いやすい
オーエスのAVキャビネット。



使用環境に合わせたカスタマイズが可能。

| | | | | | | |
|-------|-------------------------|---------------------------|--------------------------------------|-----------------------|----------------|-----------------|
| 型式の見方 | タイプ | 色 | 本体の室内高 | 扉 | 背板 | キャスター |
| | S:シングル T:ツイン L:演台 | 1:ブラック 2:プレミアム ホワイト | 053:537mm 089:893mm 107:1071mm | G:ガラス W:木 N:扉なし | 1:標準 2:3U開口 | 1:φ60 2:φ100 |
| | ※EIAキャビネットはユニット数になります。 | | | | | |
| | | | | | | |

| タイプ | ノーマルキャビネット | | | | | |
|---------------|-------------------|--------------|-------------------|--------------|-------------------|--------------|
| | 扉なし | | ガラス扉 | | 木扉 | |
| Low タイプ | | | | | | |
| | ※(2)はφ100キャスター選択時 | | ※(2)はφ100キャスター選択時 | | ※(2)はφ100キャスター選択時 | |
| | 背板:標準背板 | | | | | |
| | 型式 | S1053-N11(2) | S2053-N11(2) | S1053-G11(2) | S2053-G11(2) | S1053-W11(2) |
| 本体色 | ブラック | プレミアムホワイト | ブラック | プレミアムホワイト | ブラック | プレミアムホワイト |
| 製品質量 | 37.5(38.9)kg | | 41.9(43.3)kg | | 41.8(43.1)kg | |
| 搭載質量 | 60.0kg | | 60.0kg | | 60.0kg | |
| 棚板枚数 | 2枚 | | 2枚 | | 2枚 | |
| Middle タイプ | | | | | | |
| | ※(2)はφ100キャスター選択時 | | ※(2)はφ100キャスター選択時 | | ※(2)はφ100キャスター選択時 | |
| | 背板:標準背板 | | | | | |
| | 型式 | S1089-N11(2) | S2089-N11(2) | S1089-G11(2) | S2089-G11(2) | S1089-W11(2) |
| 本体色 | ブラック | プレミアムホワイト | ブラック | プレミアムホワイト | ブラック | プレミアムホワイト |
| 製品質量 | 51.1(52.4)kg | | 58.0(59.3)kg | | 58.2(59.5)kg | |
| 搭載質量 | 80.0kg | | 80.0kg | | 80.0kg | |
| 棚板枚数 | 3枚 | | 3枚 | | 3枚 | |
| High タイプ | | | | | | |
| | ※(2)はφ100キャスター選択時 | | ※(2)はφ100キャスター選択時 | | ※(2)はφ100キャスター選択時 | |
| | 背板:標準背板 | | | | | |
| | 型式 | S1107-N11(2) | S2107-N11(2) | S1107-G11(2) | S2107-G11(2) | S1107-W11(2) |
| 本体色 | ブラック | プレミアムホワイト | ブラック | プレミアムホワイト | ブラック | プレミアムホワイト |
| 製品質量 | 61.9(63.2)kg | | 70.2(71.5)kg | | 70.4(71.7)kg | |
| 搭載質量 | 100.0kg | | 100.0kg | | 100.0kg | |
| 棚板枚数 | 4枚 | | 4枚 | | 4枚 | |

※寸法図()内の数字はφ100キャスターを取り付けた場合の高さです。 ※製品質量の()内の数字はφ100キャスターを選択した場合の数値です。 ※3U開口背板タイプは標準背板タイプよりも0.2~0.5kg質量が軽くなります。
型式末尾の数字はキャスターの大きさを表しています。φ60の場合は(1)、φ100の場合は(2)をご指定ください。

価格はすべてオープンです。

AVキャビネットシングルタイプ EIA

S112U(12U) / S120U(20U) / S124U(24U)



- 20mm厚のパーティクルボードを採用。さらに補強枠で本体をがっちりサポート。(Low及び12Uタイプを除く)
- 扉付きの鍵位置は全て上部鍵。腰をかかめることなく施錠・開錠が楽。
- ガラス扉・木扉ともに組み立て後にワンタッチで装着可能。
- 大型の側板放熱孔で機器の放熱に有効。

- 本体カラーは、プレミアムホワイトとブラックの2種類から選択。
- ノーマルタイプかEIAタイプを選択。EIA金具は後付けも、併用も可能。
- 機器のリモコン操作が可能なガラス扉、中の見えない木扉の2種を用意。
- 目立たないφ60mm、移動の楽なφ100mmの2種のキャスターから選択可能。
- 背面のケーブル処理の為に背板として3U開口背板を用意。

| タイプ | EIAキャビネット | | | | | |
|------------|-------------------------------------|--------------|-------------------|--------------|-------------------|--------------|
| | 扉なし | | ガラス扉 | | 木扉 | |
| 12U タイプ | | | | | | |
| | ※(2)はφ100キャスター選択時 | | ※(2)はφ100キャスター選択時 | | ※(2)はφ100キャスター選択時 | |
| | 背板:標準背板 | | | | | |
| | 型式 | S112U-N11(2) | S212U-N11(2) | S112U-G11(2) | S212U-G11(2) | S112U-W11(2) |
| 本体色 | ブラック | プレミアムホワイト | ブラック | プレミアムホワイト | ブラック | プレミアムホワイト |
| 製品質量 | 35.2(36.5)kg | | 39.6(40.9)kg | | 39.4(40.8)kg | |
| 搭載質量 | 60.0kg | | 60.0kg | | 60.0kg | |
| 棚板枚数 | - | | - | | - | |
| 20U タイプ | | | | | | |
| | ※(2)はφ100キャスター選択時 | | ※(2)はφ100キャスター選択時 | | ※(2)はφ100キャスター選択時 | |
| | 背板:標準背板 | | | | | |
| | 型式 | S120U-N11(2) | S220U-N11(2) | S120U-G11(2) | S220U-G11(2) | S120U-W11(2) |
| 本体色 | ブラック | プレミアムホワイト | ブラック | プレミアムホワイト | ブラック | プレミアムホワイト |
| 製品質量 | 47.7(49.1)kg | | 54.7(56.0)kg | | 54.8(56.2)kg | |
| 搭載質量 | 80.0kg | | 80.0kg | | 80.0kg | |
| 棚板枚数 | - | | - | | - | |
| 24U タイプ | | | | | | |
| | 写真は3U開口背板 取付時です。 型式:S124U-N21 | | ※(2)はφ100キャスター選択時 | | ※(2)はφ100キャスター選択時 | |
| | 背板:標準背板 | | | | | |
| | 型式 | S124U-N11(2) | S224U-N11(2) | S124U-G11(2) | S224U-G11(2) | S124U-W11(2) |
| 本体色 | ブラック | プレミアムホワイト | ブラック | プレミアムホワイト | ブラック | プレミアムホワイト |
| 製品質量 | 57.2(58.5)kg | | 65.4(66.8)kg | | 65.6(67.0)kg | |
| 搭載質量 | 100.0kg | | 100.0kg | | 100.0kg | |
| 棚板枚数 | - | | - | | - | |
| 24U タイプ | | | | | | |
| | ※(2)はφ100キャスター選択時 | | ※(2)はφ100キャスター選択時 | | ※(2)はφ100キャスター選択時 | |
| | 背板:3U開口背板 | | | | | |
| | 型式 | S124U-N21(2) | S224U-N21(2) | S124U-G21(2) | S224U-G21(2) | S124U-W21(2) |
| 本体色 | ブラック | プレミアムホワイト | ブラック | プレミアムホワイト | ブラック | プレミアムホワイト |
| 製品質量 | 57.2(58.5)kg | | 65.4(66.8)kg | | 65.6(67.0)kg | |
| 搭載質量 | 100.0kg | | 100.0kg | | 100.0kg | |
| 棚板枚数 | - | | - | | - | |

※寸法図()内の数字はφ100キャスターを取り付けた場合の高さです。 ※製品質量の()内の数字はφ100キャスターを選択した場合の数値です。 ※3U開口背板タイプは標準背板タイプよりも0.2~0.5kg質量が軽くなります。
型式末尾の数字はキャスターの大きさを表しています。φ60の場合は(1)、φ100の場合は(2)をご指定ください。

価格はすべてオープンです。

EIA規格とは AV機器をキャビネット内にマウント(収める)するために、AV機器のユニットシャーシの幅と高さを規定しているものです。具体的には、1U(ユニット)が幅465mm、高さが44.45mmとして、これらの倍数で表します。

AVキャビネットツインタイプ ノーマル(棚板タイプ) / EIA

T1081(高さ884mm) / **T134U**(34U)



ブラックとプレミアムホワイト、2色のカラーバリエーション。
簡易レクチャー卓としても活用できます。

- 天板に通線孔を設け、卓上機器への配線が容易。
- 側板放熱孔、仕切り板通線孔の設置など、使いやすさを追求。
- 背板はプッシュラッチで取り付け、ねじを使用しないため取り外しが簡単で、見た目がすっきりとしレクチャー卓の代用も可能。

| 高さ 884mm | ノーマルキャビネット | | | | EIAキャビネット | | | |
|-------------|--------------|--------------|--------------|--------------|--------------|--------------|--------------|--------------|
| | ガラス扉 | | 木扉 | | ガラス扉 | | 木扉 | |
| 型式 | T1081-G11(2) | T2081-G11(2) | T1081-W11(2) | T2081-W11(2) | T134U-G11(2) | T234U-G11(2) | T134U-W11(2) | T234U-W11(2) |
| 本体色 | ブラック | プレミアムホワイト | ブラック | プレミアムホワイト | ブラック | プレミアムホワイト | ブラック | プレミアムホワイト |
| 製品質量 | 78.0(80.0)kg | | 79.0(81.0)kg | | 71.0(73.0)kg | | 72.0(74.0)kg | |
| 搭載質量 | 100.0kg | | 100.0kg | | 100.0kg | | 100.0kg | |
| 棚板枚数 | 6枚 | | 6枚 | | 2枚 | | 2枚 | |

※寸法図()内の数字はφ100キャスターを取り付けた場合の高さです。 ※製品質量の()内の数字はφ100キャスターを選択した場合の数値です。 ※ツインタイプは扉無しは設定はありません。
型式末尾の数字はキャスターの大きさを表しています。φ60の場合は(1)、φ100の場合は(2)をご指定ください。

演台タイプ

L220U (20U)



PC教室や会議室にもマッチするプレミアムホワイト。
余裕の内寸20Uを実現したAVキャビネット演台タイプ。

- 天板に通線孔を設け、卓上機器への配線が容易。
- 側板放熱孔、底板通線孔の設置など、使いやすさを追求。
- 背板はプッシュラッチで取り付け、ねじを使用しないため取り外しが簡単で機器の設置が楽。

| 型式 | EIAキャビネット | |
|--------------|--------------|--------------|
| | ガラス扉 | 木扉 |
| L220U-G11(2) | | L220U-W11(2) |
| 製品質量 | 49.0(50.0)kg | 49.0(50.0)kg |
| 搭載質量 | 100.0kg | 100.0kg |
| 棚板枚数 | 1枚 | 1枚 |

※寸法図()内の数字はφ100キャスターを取り付けた場合の高さです。 ※製品質量の()内の数字はφ100キャスターを選択した場合の数値です。 ※演台タイプのカラーはプレミアムホワイトのみとなります。
型式末尾の数字はキャスターの大きさを表しています。φ60の場合は(1)、φ100の場合は(2)をご指定ください。

レクチャー卓

UT-34



機能性や収納性に優れ、バリエーションも充実。
組み立て済みのため、作業の手間も不要です。

- EIA金具を標準装備。正面マウント数34U(17U×左右)。
- ソフトで高級感のある仕上げ。機能美あふれるデザイン。
- キャスターは背に隠れた目立たない設計。

| 型式 | スタンダードタイプ | | | | 開口タイプ | | | | コントロールボックスタイプ | | | |
|------|---|--|--------|--|--------|--|--------|--|---------------|--|--------|--|
| | 扉なし | | ガラス扉 | | 扉なし | | ガラス扉 | | 扉なし | | ガラス扉 | |
| 製品質量 | 58.0kg | | 69.0kg | | 55.0kg | | 62.0kg | | 62.0kg | | 73.0kg | |
| 搭載質量 | 総搭載質量:110.0kg、天板搭載質量:60.0kg、棚板搭載質量:20.0+20.0kg、底板搭載質量:30.0+30.0kg | | | | | | | | | | | |

※レクチャー卓には、φ50双輪キャスターが4輪装着されています。キャスターのサイズはφ50双輪のみになります。 ※レクチャー卓は全ての製品に棚板2枚が付属されています。

プロジェクターカート

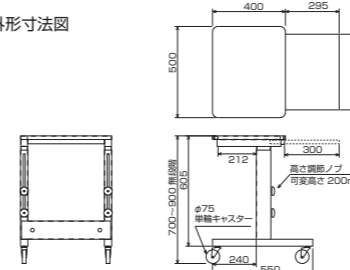
CP-100 簡易タイプ



グリーン購入法適合のプロジェクターカート。
コンパクトで使いやすいシンプル設計です。

- 地上高700~900mmに高さ無段階可変。プロジェクターの性能や投写面の状況に合わせた調整が楽。
- 多様に使えるスライディングテーブル。
- 移動の楽なφ75キャスター。

■外形寸法図



| | |
|-------|-----------------------------------|
| 型式 | CP-100 |
| 外形寸法 | W500×D550~695×H700~900mm |
| 製品質量 | 16.6kg |
| 搭載質量 | 天板:10kg 下棚板:15kg スライド棚板:5kg |
| 主な素材 | スチール |
| キャスター | φ75(2輪ストッパー付) |

タブレット管理・収納庫(カート・ウォールマウント)

タブレット管理カート・ウォールマウント(iPad用)



iPadを始めとした格納適合タブレットの多数保管を可能にした収納庫。
しかも全数同時管理(データ同期*と充電)を可能とし、ユーザビリティ、セキュリティに優れ、
管理者にも運用者にもストレスフリーなタブレット収納庫。

■タブレット管理カート 24-358-085 (32台収納)

新製品



- 医療グレードキャスターを標準装備:
床を傷付けず静穏性に優れています。
- 16台につき1つの排気ファンを標準装備:
庫内の温度上昇を抑え機器の故障を防ぎます。
- データ同期USBコネクタを標準装備:
PC1台と格納タブレット全数を接続し、効率的なデータ同期を実現します。
- PC電源ソケット2口を標準装備:
PCの接続はもちろん、プロジェクター設置台として汎用性が広がります。

| 型式 | 製品寸法(mm) | 製品質量(kg) | 適合製品 |
|------------|-----------------|----------|--|
| 24-358-085 | W584×D467×H1000 | 44.9 | iPad, iPad2, iPad第3世代, iPad第4世代, iPad mini, iPad Air |

■タブレット管理ウォールマウント DM10-1002-6 (10台収納)

新製品



- 目立たない薄型設計:奥行き僅か100mmで接触によるケガ防止を考慮。
- 高いセキュリティ設計:左右の開閉部の施錠はもちろん、合計6箇所の盗難防止機構付き。
- 見やすい、判る表示設計:個々のタブレットの充電ステータスを認識できる個別LEDインジケータ付き。
- Lightningケーブルが10本付属。

| 型式 | 製品寸法(mm) | 製品質量(kg) | 適合製品 |
|-------------|----------------|----------|-------------------------------|
| DM10-1002-6 | W590×D102×H809 | 14.7 | iPad第4世代, iPad mini, iPad Air |

※iPadを全数一括同期させるには、別途Apple Configuratorが必要です。詳しくはAppleホームページでご確認ください。
上記2機種以外にも人数や設置環境に応じたラインナップを用意しております。【カートタイプ】iPad用16台対応/48台対応(16台対応は卓上設置型です)、ノートPC用20台対応(充電機能)/20台対応(データ同期・充電機能)【ウォールマウントタイプ】iPad用10台対応(30pinケーブルタイプ)
※iPadはAppleの登録商標です。

薄型ディスプレイスタンド

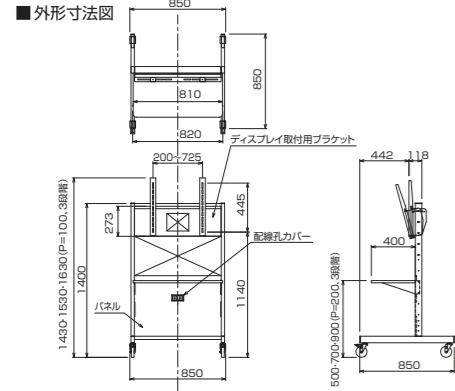
DS-80ver2

37~52型適合(最大搭載質量45kg)



学校ICT環境整備事業で圧倒的な支持を受けた薄型ディスプレイスタンド。
東日本大震災でも転倒報告のない群を抜く安全性。

- ユニバーサルアタッチメント採用により37型~52型までのほとんどのディスプレイに対応。
- ディスプレイ部分は、チルト機構により4段階に可変可能。
- ワイドサイズ棚板は、ノートPCなどの機器を2台並べて置ける。
- ディスプレイは3段階に高さ調整可能。
- 転倒角度20.0°以上。(電気用品安全法技術基準による)
- 転倒荷重:最大搭載時30.2kgf以上。
- 車輪・車軸の回転をひとつのストッパーで固定できるダブルストッパー付きキャスター標準装備。



- 豊富なオプション群
- 転倒防止ワイヤー(DS-02P)
 - 脚部保護カバー(DS-03P)
 - AVキャビネット(DS-04P)
 - 棚板(DS-05P)
 - 移動用大型ハンドル(DS-06P)
 - コード巻き取り金具(DS-07P)
 - コーナー保護カバー(DS-09P)
 - カメラスタンド(DS-11P)下部取付用

| | |
|--------------|--|
| 型式 | DS-80ver2 |
| 色 | シルバー(アクリル樹脂塗装) |
| 外形寸法 | W850×D850×H1630mm(アタッチメント含む) |
| 製品質量 | 約38.0kg |
| 棚板サイズ | W810×D400mm(標準棚板×1枚) |
| 対応ディスプレイサイズ | 37~52型(ユニバーサルアタッチメント) ^{※1} |
| 搭載質量 | ディスプレイ取付部:45kg以下/棚板部:10kg以下 |
| ディスプレイ取り付け高さ | 取付金具上端が、1430・1530・1630mm(P=100、3段階調整) |
| チルト機構 | 角度調整可能(0°、5°、10°、15°) |
| 固定金具 | M4、M5、M6、M8の各取付ネジを同梱 |
| 棚板 | 高さ3段階調整(500・700・900mm、P=200)、最大棚板取付枚数3枚 |
| 通線孔 | 背面にケーブル通線部開口 |
| キャスター | φ100ダブルストッパー機構(車輪回転止め/車軸回転止め ^{※2}) |
| 転倒防止 | 低重心設計 |
| 転倒角度 | 20.0°以上(ディスプレイ搭載時) ^{※3} |
| 転倒荷重 | 水平最大296N(30.2kgf)(重心位置) ^{※3} |
| 耐震性 | 水平最大357ガル ^{※3} |
| 配送形態 | ノックダウン(お客様組立)式 |

※1 一部対応できないディスプレイがあります。
 ※2 車輪は360°中8ポジションで固定可能です。
 ※3 ディスプレイ質量45kg、ディスプレイ中心高さ1415mm、棚板上搭載質量なし、棚板高さ900mm、チルト0°の場合。
 ※ディスプレイを最下段に取り付ける際は、棚板を最上段に取り付けしないで下さい。

大型ディスプレイスタンド

DSA-70M (DSシリーズ Aタイプ)

50~70型適合(最大搭載質量75kg)



教育の現場に安全と安心を。最大70型(75kgf)まで搭載可能なディスプレイスタンド。

- 転倒角度20°以上。(JIS C 6065)



新製品

| | |
|-------------|-------------------------------------|
| 型式 | DSA-70M |
| 本体質量 | 約75kg |
| 外形寸法(mm) | W1234×D850×H1767 |
| 搭載質量 | ディスプレイ部:75kg以下/棚板部:10kg以下 |
| 対応ディスプレイサイズ | 50~70型(ユニバーサルアタッチメント) ^{※1} |
| 転倒角度 | 20°以上(ディスプレイ搭載時) ^{※2} |

DSA-85M (DSシリーズ Aタイプ)

75~85型適合(最大搭載質量115kg)



学校ICT環境構築を強力にサポート。最大85型(115kgf)まで搭載可能なディスプレイスタンド。

- 転倒角度20°以上。(JIS C 6065)



新製品

| | |
|-------------|-------------------------------------|
| 型式 | DSA-85M |
| 本体質量 | 約89kg |
| 外形寸法(mm) | W1634×D850×H1767 |
| 搭載質量 | ディスプレイ部:115kg以下/棚板部:10kg以下 |
| 対応ディスプレイサイズ | 75~85型(ユニバーサルアタッチメント) ^{※1} |
| 転倒角度 | 20°以上(ディスプレイ搭載時) ^{※2} |

スクリーンボードスタンド

DSB-82M (DSシリーズ Bタイプ)

短焦点プロジェクター取付用アームを装備した学校ICT環境に最適な、スクリーンボードスタンド!



短焦点プロジェクター取付用アームを装備した学校ICT環境に最適な、スクリーンボードスタンド!

- 転倒角度15°以上。(JIS C 6065)



新製品

| | |
|-------------|-----------------------|
| 型式 | DSB-82M |
| 本体質量 | 約60kg |
| 外形寸法(mm) | W1800×D750×H1830~2595 |
| プロジェクター搭載質量 | 7kg以下 |
| ホワイトボードサイズ | 82型 |
| 転倒角度 | 15°以上(プロジェクター搭載時) |

※1 一部対応できないディスプレイがあります。 ※2 ディスプレイが最低位置にある場合です。

価格はすべてオープンです。

薄型ディスプレイスタンド

PH-813 / PH-815 / PH-817 / PH-818



会議室やインフォメーション、ビデオ会議に。用途に応じて42V型から85V型までお選びいただけます。

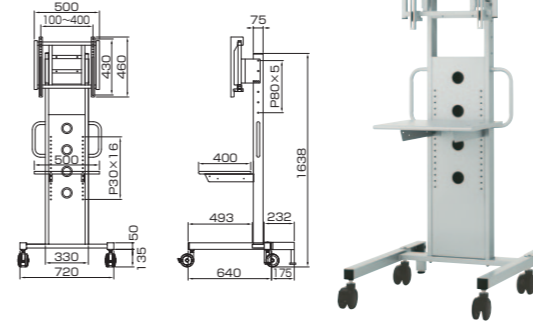
- ディスプレイの上下・傾斜角度調整可能。(PH-818を除く)
- AV機器設置用の棚板が標準装備。(PH-818を除く)
- 移動に便利なハンドル付。(PH-818を除く)

| 型式 | PH-813 | PH-815 | PH-817 | PH-818 |
|----------|----------------------|----------------------|----------------------|-------------------|
| 外形寸法(mm) | W720×D640~815×H1638* | W800×D680~855×H1638* | W950×D720~895×H1638* | W1000×D970×H1638* |
| 製品質量(kg) | 31.5 | 32.0 | 33.0 | 53.0 |
| 耐荷重 | テレビ取付部100.0kg以下 | | | |

* 製品高さは、ディスプレイ取付金具を除く本体高さです。

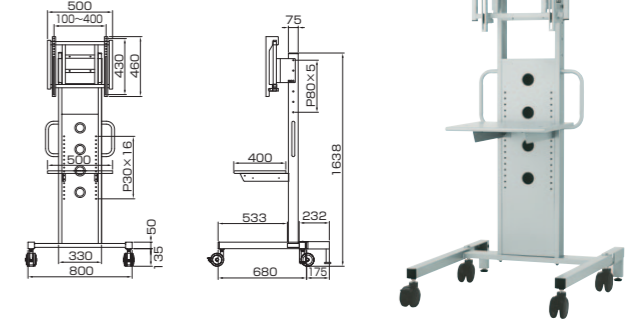
<PH-813> 42V型適合

■外形寸法図



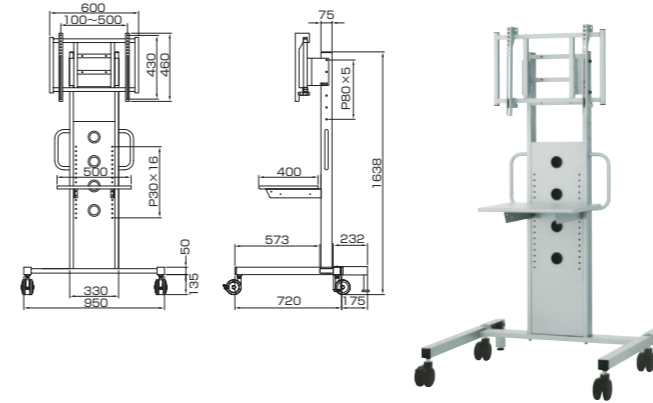
<PH-815> 55V型適合

■外形寸法図



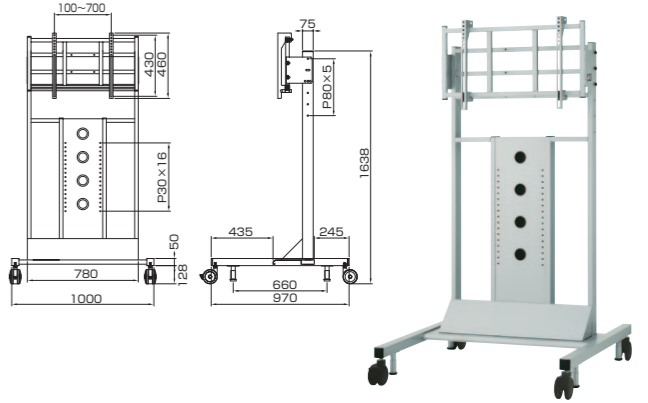
<PH-817> 70V型適合

■外形寸法図



<PH-818> 85V型適合

■外形寸法図



PHP-8108 踏み台(オプション)
W2250×D450×H215mm
耐荷重:180kg 質量:36kg
付属品:PH-818固定金具

プラスチックテーブル

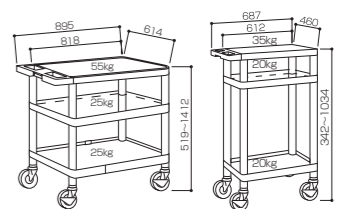
LEL-DUO / LE-DUO

屋外でも使用可能、耐久性に優れたAVテーブル。

- 組み立て・分解がきわめて簡単な可動式AVテーブル。
- 特殊強化プラスチックを使用しているため、耐久性に優れ、未永く使っていただけます。
- 各種イベントやレンタル用として最適なプラスチックテーブルです。
- LEL-DUOは10パターン、LE-DUOは6パターンの組み立てパリエーションが選べます。
- φ100mmの大型キャスター付属。
- ボールの交換による高さ可変、組み立て・分解用のゴムハンマー付属。



■外形寸法図



| 型式 | LEL-DUO | LE-DUO |
|----------|---------|--------|
| 製品質量(kg) | 最大24.0 | 最大11.5 |
| 搭載質量(kg) | 70.0 | 55.0 |

要組立

価格はすべてオープンです。

オリジナルのAVシステム設計もオーエスにお任せください。

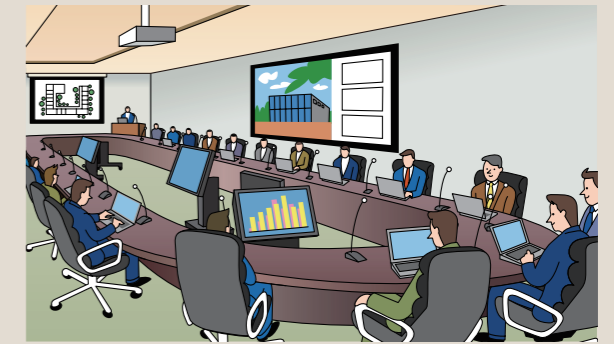
物件設計・施工 付加価値の創造

規格品の選定はもちろん、システム設計・施工、オリジナル設計・施工もオーエスの技術陣にお任せください。現地調査を基に最良のプランをご提案します。また事業計画に関する案件など長期案件に対してもプロジェクト参加が可能です。



アフターサービス 安心の創造

オーエスの製品は長期にわたりご使用いただけるように設計、製造しています。しかし長期のご使用の間には様々な障害の可能性もあります。保守点検サービス(下記)を始め、オーエスでは各種アフターサービスを承ります。またバージョンアップの必要な場合も適切に対応いたします。ご購入の際にはぜひご相談ください。



基準納期

オーエスの規格品の基準納期は、受注翌日発送の体制を取っています。受注はオーエスエム業務窓口受注時が起算日となります。弊社営業へご用命の際には改めてご確認ください。なお、特注品の他、北海道、沖縄などは納期に特に注意が必要ですので、重ねてご相談ください。

保守点検サービス

各種スクリーンの耐用度や部品摩擦の程度は、設置条件・使用頻度・使用状態などによりそれぞれ異なり、適切なメンテナンスが重要です。性能維持と安全維持のため定期保守契約を結ばれることをお勧めします。詳しくは、販売店、あるいはオーエス各営業所へお問い合わせください。

生地交換について

スクリーン表面生地の汚れ・キズ等で、映像に支障がでたり、あるいはスクリーン生地をパールからビーズに替えたいといった場合にはスクリーンの生地のみを交換することができます。詳しくは販売店までご相談ください。

レンタル品貸し出し

まずは実際にお確かめください。オーエスの主だった製品はレンタル品として試用していただけます。大型や特注品を除き、規格品をデモ機として用意いたしております。貸し出し後は毎回メンテナンスをするため、いつでも最良の状態でお試しいただけます。ぜひ担当営業までご相談ください。



舞台設備



パト



ディスプレイ収納・昇降装置



カーテン開閉装置



プロジェクター昇降装置



ウォールバック・扉開閉装置

環境マーク

| | | | |
|---|---|--|--|
| <p>環境対策品セイフE 製造・使用上環境負荷が少なく安全な製品に付与するオーエス独自の環境・安全ラベルです。</p> | <p>エコマーク(財)日本環境協会 オーエスではケミカルリサイクル繊維を採用したセイフEスクリーンが日本初のエコマークの認定を受けました。</p> | <p>環境負荷を考慮した製品をグリーン購入ネットワークの「エコ商品ネット」に掲載しています。</p> | <p>国等による環境物品等の調達 の推進等に関する法律(グリーン購入法)の環境基準に適合した製品を表します。</p> |
| <p>グリーン購入法の分類にないものですが、エコマーク認定を受けたスクリーンに表示しています。</p> | <p>RoHS(ロース指令対応) EU(欧州連合)の有害6物質の排除を定めた基準を満たした製品です。</p> | <p>VOC対策品 揮発性有機化合物(VOC)を排除し法令に基づく基準値を満たした製品です。</p> | <p>四つ星マーク 改正建築基準法に基づくホルムアルデヒドの蒸散量の等級を表します。</p> |

機能・操作アイコン

| | | | |
|---------------------|--------------------------|----------------------|----------------------|
| <p>壁スイッチの止め信号</p> | <p>スクリーン操作電源100V</p> | <p>動作状態の出力信号</p> | <p>360°横回転可能</p> |
| <p>壁スイッチの止め信号</p> | <p>制御盤への入力電源</p> | <p>巻取り機構がないスクリーン</p> | <p>下向きに傾斜するスクリーン</p> |
| <p>スクリーン操作電圧5V</p> | <p>短焦点プロジェクター推奨スクリーン</p> | <p>磁石貼付け型スクリーン</p> | <p>納品後組立が必要です</p> |
| <p>スクリーン操作電圧24V</p> | | | |

YouTube とYouTubeで

オーエス公式チャンネル「OSTube」
オーエス取扱い製品の動画をご覧いただけます。

詳細な図面をご希望の場合は、弊社ホームページ各製品の「図面ダウンロード」をご利用ください。

取扱ブランド

| | |
|-----------------|-----------|
| Taiwan | |
| Optoma | オプトマ |
| Italy | |
| SCREEN RESEARCH | スクリーンリサーチ |
| Netherlands | |
| Vogel's | ボーゲルズ |
| Austria | |
| stumpfl | AVスタンフル |

株式会社オーエス

商品についてのお問い合わせは
CONTACTセンター まで
TEL 0120-380-495
FAX 0120-380-496

本社・本部
 大阪府西成区南津守6-5-53
 オーエス大阪ビル 〒557-0063
 tel:06-6657-0980(代)
 fax:06-6657-0990
 技術グループ(西日本) tel:06-6655-2580

本部
 東京都足立区綾瀬3-25-18
 オーエス東京ビル 〒120-0005
 tel:03-5697-0980(代)
 fax:03-5697-0990
 マーケティング担当 tel:03-3629-5356
 技術グループ(東日本) tel:03-5673-2580

| 営業所 | 北海道地区販売代理店 |
|--|--|
| 仙台営業所 仙台市青葉区片平1-5-20 EVER-I片平ビル 〒980-0812 北関東・新潟営業所 東京都足立区綾瀬3-25-18 オーエス東京ビル 〒120-0005 首都圏営業所 東京都足立区綾瀬3-25-18 オーエス東京ビル 〒120-0005 中部営業所 名古屋市中区大須4-9-79 大須TNビル 〒460-0011 北陸営業所 富山県小矢部市本町1-24 〒932-0057 近畿営業所 大阪府西成区南津守6-5-53 オーエス大阪ビル 〒557-0063 広島営業所 広島市中区千田町2-1-21 〒730-0052 福岡営業所 福岡市博多区店屋町1-31 博多アーバンスクエア 〒812-0025 | 東和E&C株式会社 札幌市東区北24条東15-4-10 〒065-0024 tel:011-743-2233 Japan 株式会社オーエスエム 兵庫県栗原市山崎町278-3 〒671-2513 tel:0790-64-5888 株式会社オーエスプラスE 古物商許可証番号 東京都公安委員会許可第306690707132号 東京都足立区綾瀬3-25-18 オーエス東京ビル 〒120-0005 tel:03-3629-5410 株式会社オーエス沖縄黒板 沖縄県中頭郡北谷町北谷1-12-3 〒904-0116 tel:098-921-7577 株式会社次世代商品開発研究所 大阪府西成区南津守6-5-53 オーエス大阪ビル内 〒557-0063 tel:06-6657-0980 |
| Hong Kong OSI CO.,LTD. China 喜摩租賃(北京)有限公司 上海事務所 | |