

薄型ディスプレイスタンド

DS-80ver2

37～52型適合(最大搭載質量45kg)

要組立

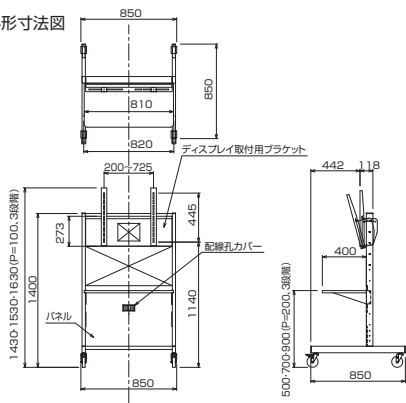


学校ICT環境整備事業で圧倒的な支持を受けた薄型ディスプレイスタンド。
東日本大震災でも転倒報告のない群を抜く安全性。

- ユニバーサルアタッチメント採用により
37型～52型までのほとんどのディスプレイに対応。
- ディスプレイ部分は、チルト機構により4段階に可変可能。
- ワイドサイズ棚板は、ノートPCなどの機器を2台並べて置ける。
- ディスプレイは3段階に高さ調整可能。
- 転倒角度20.0°以上。(電気用品安全法技術基準による)
- 転倒荷重:最大搭載時30.2kgf以上。
- 車輪・車軸の回転をひとつのストッパーで固定できる
ダブルストッパー付きキャスター標準装備。



■外形寸法図



豊富なオプション群

- ・転倒防止ワイヤー(DS-02P)
- ・移動用大型ハンドル(DS-06P)
- ・コード巻き取り金具(DS-07P)
- ・AVキャビネット(DS-04P)
- ・コーナー保護カバー(DS-09P)
- ・棚板(DS-05P)
- ・カメラスタンド(DS-11P)下部取付用

型式	DS-80ver2
色	シルバー(アクリル樹脂塗装)
外形寸法	W850×D850×H1630mm (アタッチメント含む)
製品質量	約38.0kg
棚板サイズ	W810×D400mm(標準棚板×1枚)
対応ディスプレイサイズ	37～52型 (ユニバーサルアタッチメント)*1
搭載質量	ディスプレイ取付部:45kg以下/ 棚板部:10kg以下
ディスプレイ取付け高さ	取付金具上端が、1430・1530・ 1630mm(P=100,3段階調整)
チルト機構	角度調整可能(0°・5°・10°・15°)
固定金具	M4・M5・M6・M8の各取付ネジを同梱
棚板 取付け高さ	高さ3段階調整(500・700・900mm、 P=200)、最大棚板取付枚数3枚
通線孔	背面にケーブル通線部開口
キャスター	φ100ダブルストッパー機構 (車輪回転止め/車輪回転止め*2)
転倒防止	低重心設計
転倒角度	20.0°以上(ディスプレイ搭載時)*3
転倒荷重	水平最大296N (30.2kgf)(重心位置)*3
耐震性	水平最大357ガル*3
配送形態	ロックダウン(お客様組立)式

*1 一部対応できないディスプレイがあります。
*2 車輪は360°中 8ポジションで固定可能です。
*3 ディスプレイ質量45kg、ディスプレイ中心高さ1415mm、
棚板上搭載物なし、棚板高さ900mm、チルト0°の場合。
※ディスプレイを最下段に取り付ける際は、棚板を最上段に取り
付けて下さい。

大型ディスプレイスタンド

DSA-70M (DSシリーズ Aタイプ)

50～70型適合(最大搭載質量75kg)



教育の現場に安全と安心を。
最大70型(75kgf)まで搭載可能な
ディスプレイスタンド。

- 転倒角度20°以上。(JIS C 6065)



新製品

DSA-85M (DSシリーズ Aタイプ)

75～85型適合(最大搭載質量115kg)



学校ICT環境構築を強力にサポート。
最大85型(115kgf)まで搭載可能な
ディスプレイスタンド。

- 転倒角度20°以上。(JIS C 6065)



新製品

スクリーンボードスタンド

DSB-82M (DSシリーズ Bタイプ)



短焦点プロジェクター取付用アームを装備した
学校ICT環境に最適な、
スクリーンボードスタンド!

- 転倒角度15°以上。(JIS C 6065)



新製品

型式	DSA-70M
本体質量	約75kg
外形寸法 (mm)	W1234×D850×H1767
搭載質量	ディスプレイ部:75kg以下/棚板部:10kg以下
対応ディスプレイサイズ	50～70型(ユニバーサルアタッチメント)*1
転倒角度	20°以上(ディスプレイ搭載時)*2

型式	DSA-85M
本体質量	約89kg
外形寸法 (mm)	W1634×D850×H1767
搭載質量	ディスプレイ部:115kg以下/棚板部:10kg以下
対応ディスプレイサイズ	75～85型(ユニバーサルアタッチメント)*1
転倒角度	20°以上(ディスプレイ搭載時)*2

型式	DSB-82M
本体質量	約60kg
外形寸法 (mm)	W1800×D750×H1830～2595
プロジェクター 搭載質量	7kg以下
ホワイトボード サイズ	82型
転倒角度	15°以上(プロジェクター搭載時)

*1 一部対応できないディスプレイがあります。 *2 ディスプレイが最低位置にある場合です。

価格はすべてオープンです。