

新しくなったP / T / Bセレクション

T / Bセレクションに目隠しパネルが付いて、見た目がすっきり

Tセレクション、Bセレクションの各シリーズの両端のモーター部、ローラー受け部に目隠しパネルが付いて見た目がすっきりとなりました。



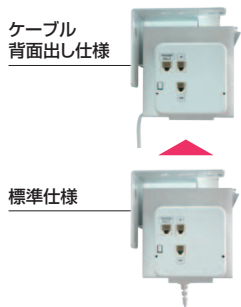
T / Bセレクションの標準設定です。
(電動・手動共通)

Pセレクションに端子台カバーを標準装備

■Pセレクションの端子台部分を覆うカバーを標準装備しました。



電源ケーブル背面出しが可能になりました。



■電源ケーブルの背面出し加工をいたします。ケーブルが邪魔になりそうな場合には有効です。

※発注時のお申し込みに限らせていただきます。

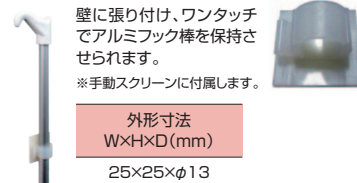
*写真はSEP150型までの場合です。160型以上の場合には加工方法が異なります。
*写真はモジュラープラグタイプの回路ボックスです。

毎回使う付属品のフォルダーを標準で追加装備

赤外線リモコンフォルダー (電動スクリーン)



アルミフック棒フォルダー (手動スクリーン)



内部回路DC24Vに対応いたします。

24V

AV機器の集中コントロールなど、システムへの組み込みの際には、内部回路DC24Vに対応した回路ボックスの組み込みをさせていただきますと、安定した信号出力、操作表示器への信号出しに、適応可能となります。ご発注時にご要望をお伝えください。

対応機種：SEP、SZP、SET、SZT、SEB、SZB

■ タリー出力

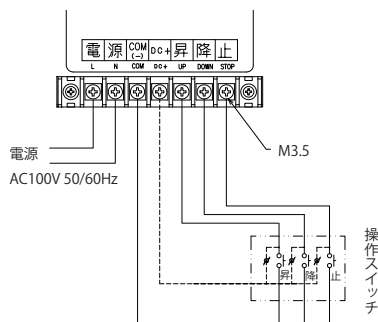
上昇中は「DC+」～「昇」端子間の負荷(表示器等)に電流が流れます。(定格DC24V/約80mA)

下降中は「DC+」～「降」端子間の負荷(表示器等)に電流が流れます。(定格DC24V/約80mA)

24V仕様回路ボックス



24V仕様端子台結線図



■ 入出力仕様

入力制御	無電圧メイク10mS 以上 / 無電圧単パルス10mS 以上
出力電圧	DC24V
出力電流	最大約80mA

※埋込スイッチの配線材料には、VCTF 0.75 mm²×4C×1相当品を別途ご用意ください。
※DC24V を無負荷で短絡させないでください。

※DC24V仕様は、端子台タイプのみでモジュラータイプはありません。
※24V仕様の場合の赤外線リモコン操作はFS-5 (P.61)対応となります。
※DC5V仕様の機能にある「トリガー入力」、「壁埋込スイッチでの下限リミット調整」ができなくなります。(下限リミット調整はスクリーン本体で行えます。)