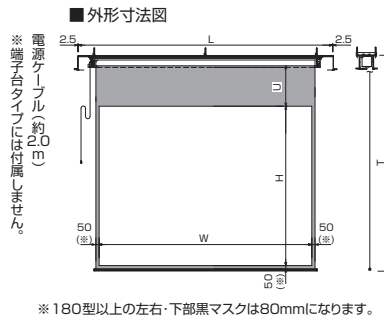


SEB / B セレクション 小型・中型・大型



アルミボックスタイプは、特製ボックスが不要。
本体機構をそのままアルミボックスへセット、天井内埋め込みを簡単に行えます。

- ローラー径を拡大、従来品よりもさらに安定した平面性。
- 赤外線リモコンでも、壁埋込スイッチでも可能な下限リミット(停止位置)の手元調整。
- タリー出力端子搭載により、スクリーン動作信号を出力可能。
- 内部回路DC5Vです。(24V仕様もお選びいただけます)

赤外線リモコン操作、あるいはリモコンと壁スイッチの併用もお選びいただけます。操作方法の詳細はP.19をご覧ください。

※壁埋込スイッチとスクリーン本体の接続は別途ケーブルをご用意ください。(0.75mm²以下×4C×1相当品)



下記の表は、「マスクあり」「端子台タイプ」「壁埋込スイッチ」の標準型式です。それ以外のスクリーンにつきましては、弊社Webサイトをご覧ください。お問い合わせください。

NTSC 標準型式表(4:3)

| 型 式 | | イメージサイズ W×H(mm) | ボックス長さ L(mm) | 全高 T(mm) | 上黒 U(mm) | ボックスセット質量 (kg) | AL アルミボックス |
|---------------|---------------------------|--------------------|-----------------|----------------------|--------------------|-------------------|---------------|
| 基本型式 | 対応生地 | | | | | | |
| SEB-080VM-TW1 | WG103 080~200に対応 | 1626×1219 | 2200 | 1812 (PP201:1706) | 381 (PP201:275) | 26.1 | AL-220X |
| SEB-100VM-TW1 | WG207 160~200に対応 | 2032×1524 | 2600 | 2262 (PP201:1776) | 526 (PP201:40) | 29.8 | AL-260X |
| SEB-120VM-TW1 | WF203 080~120に対応 | 2438×1829 | 3000 | 2262 | 221 | 33.0 | AL-300X |
| SEB-150VM-TW1 | BU202 080~150に対応 | 3048×2286 | 3600 | 3252 | 744 | 42.4 | AL-360X |
| SEB-170VM-TW1 | BS101 080~170に対応 | 3454×2591 | 4000 | 3283 | 439 | 63.0 | AL-400EX |
| SEB-200VM-TW1 | PP201 080, 090, 100に対応 | 4064×3048 | 4800 | 3773 | 442 | 73.8 | AL-480EX |

HD 標準型式表(16:9)

| 型 式 | | イメージサイズ W×H(mm) | ボックス長さ L(mm) | 全高 T(mm) | 上黒 U(mm) | ボックスセット質量 (kg) | AL アルミボックス |
|---------------|---------------------------|--------------------|-----------------|----------------------|---------------------|-------------------|---------------|
| 基本型式 | 対応生地 | | | | | | |
| SEB-080HM-TW1 | | 1771×996 | 2400 | 2262 (PP201:1706) | 1054 (PP201:498) | 27.9 | AL-240X |
| SEB-090HM-TW1 | WG103 080~200に対応 | 1992×1121 | 2600 | 2262 (PP201:1706) | 929 (PP201:373) | 29.6 | AL-260X |
| SEB-100HM-TW1 | WG207 160~200に対応 | 2214×1245 | 2800 | 2262 (PP201:1706) | 805 (PP201:249) | 31.3 | AL-280X |
| SEB-110HM-TW1 | WF203 080~120に対応 | 2435×1370 | 3000 | 2262 | 680 | 33.0 | AL-300X |
| SEB-120HM-TW1 | | 2657×1494 | 3200 | 2262 | 556 | 34.7 | AL-320X |
| SEB-130HM-TW1 | BU202 080~150に対応 | 2878×1619 | 3400 | 3252 (WF203:2241) | 1411 (WF203:400) | 40.7 | AL-340X |
| SEB-140HM-TW1 | BS101 080~170に対応 | 3099×1743 | 3600 | 3252 (WF203:2365) | 1287 (WF203:400) | 42.6 | AL-360X |
| SEB-150HM-TW1 | | 3321×1868 | 4000 | 3252 | 1162 | 47.0 | AL-400X |
| SEB-180HM-TW1 | PP201 080, 090, 100に対応 | 3985×2242 | 4600 | 3773 | 1248 | 71.8 | AL-460EX |
| SEB-200HM-TW1 | | 4428×2491 | 5100 | 3773 | 999 | 78.3 | AL-510EX |

WXGA 標準型式表(16:10)

| 型 式 | | イメージサイズ W×H(mm) | ボックス長さ L(mm) | 全高 T(mm) | 上黒 U(mm) | ボックスセット質量 (kg) | AL アルミボックス |
|---------------|---------------------------|--------------------|-----------------|----------------------|---------------------|-------------------|---------------|
| 基本型式 | 対応生地 | | | | | | |
| SEB-080WM-TW1 | | 1771×1107 | 2400 | 1812 (PP201:1706) | 493 (PP201:387) | 27.6 | AL-240X |
| SEB-090WM-TW1 | WG103 080~200に対応 | 1992×1245 | 2600 | 1812 (PP201:1706) | 355 (PP201:249) | 29.2 | AL-260X |
| SEB-100WM-TW1 | WG207 160~200に対応 | 2214×1384 | 2800 | 2262 (PP201:1706) | 666 (PP201:110) | 31.3 | AL-280X |
| SEB-110WM-TW1 | WF203 080~120に対応 | 2435×1522 | 3000 | 2262 | 528 | 33.0 | AL-300X |
| SEB-120WM-TW1 | | 2657×1661 | 3200 | 2262 | 389 | 34.7 | AL-320X |
| SEB-130WM-TW1 | BU202 080~150に対応 | 2878×1799 | 3400 | 3252 (WF203:2421) | 1231 (WF203:400) | 40.7 | AL-340X |
| SEB-140WM-TW1 | BS101 080~170に対応 | 3099×1937 | 3600 | 3252 | 1093 | 42.6 | AL-360X |
| SEB-150WM-TW1 | | 3321×2076 | 4000 | 3252 | 954 | 47.0 | AL-400X |
| SEB-180WM-TW1 | PP201 080, 090, 100に対応 | 3985×2491 | 4600 | 3773 | 999 | 71.8 | AL-460EX |
| SEB-200WM-TW1 | | 4428×2768 | 5100 | 3773 | 723 | 78.3 | AL-510EX |

※WG103は140V、170H、150W以上のイメージ内に縦じまが入ります。BS101は130V、150H、140W以上のイメージ内に縦じまが入ります。

価格はずべてオープンです。