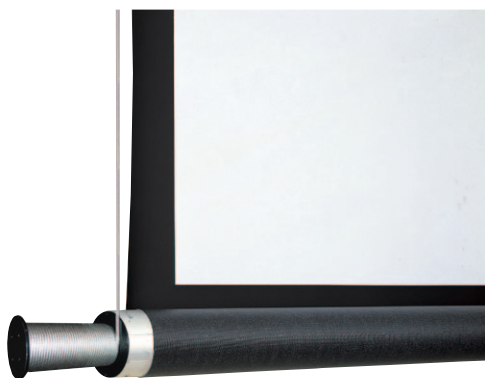


ウィンチ下巻大型スクリーン ステージスクリーン

受注生産

HW

SCREEN
スクリーン



■ 多点吊のため高い平面性を確保



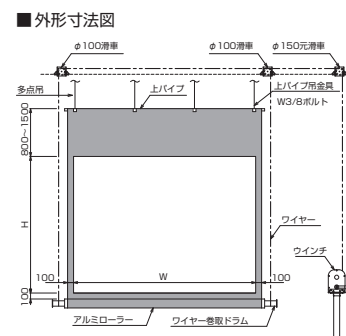
舞台や講堂、ホールなどで活躍、
ウィンチ式下巻きスクリーン。

- 下巻き機構のため上パイプ多点吊が可能となり、高い平面性を確保。
- ウィンチにも上限・下限リミットなど安全設計を採用。
- ※ 設置状況に併せて各種特注対応が可能です。
- 大型スクリーンの為、運送費は別途お問い合わせください。

オプション

WH-150S
WH手動式ウィンチ
自立型(S)
(▶ P.130)

壁付型もあります。
詳しくはお問い合わせください。



NTSC 標準型式表(4:3)

型 式	対応生地	イメージサイズ W×H(mm)	スクリーン質量 (kg)	対応ウィンチ
HW-200V	WG201	4064×3048	約56	WH-150S/150W
HW-250V	WG201	5080×3810	約68	WH-150S/150W
HW-300V	WG201	6096×4572	約80	WH-150S/150W

イメージ内には継ぎ目があります。

HD 標準型式表(16:9)

型 式	対応生地	イメージサイズ W×H(mm)	スクリーン質量 (kg)	対応ウィンチ
HW-200H	WG201	4428×2491	約56	WH-150S/150W
HW-250H	WG201	5535×3113	約68	WH-150S/150W
HW-300H	WG201	6642×3736	約80	WH-150S/150W

イメージ内には継ぎ目があります。

バトン吊上下巻大型スクリーン ステージスクリーン

受注生産

床置きボックス収納大型スクリーン



既設の大型バトンを利用し、
未使用時にはボックスに収納するスクリーン。

- 既設のバトンがあれば、スクリーンを別途設置することなく、バトンの多目的使用が可能。
- 収納ボックスは自由な意匠が可能。(素材、鍵、キャスター、名入れなど)
- 特殊バネを採用、比較的小さな力で昇降可能。
- 最大450型(4:3 / 16:9)まで対応できます。



収納状態

