

**KKシリーズ タイプ別型式**

**KAシリーズ タイプ別型式**

**KK [Dタイプ] 汎用(1:1)**

型 式	製品質量 (kg)
KK-1515D-00	9.0
KK-1818D-00	10.0
⑤ KK-1515D-01	10.0
⑤ KK-1818D-01	11.0

**KK [Dタイプ] NTSC(4:3)**

型 式	製品質量 (kg)
KK-080VD-00	10.0
⑤ KK-080VD-01	11.0

**KA [Dタイプ] NTSC(4:3)**

型 式	製品質量 (kg)
② KA-080VD-02	9.0
KA-080VD	10.0

**KK [Tタイプ] 汎用(1:1)**

型 式	製品質量 (kg)
KK-1515T-00	9.0
KK-1818T-00	10.0
⑤ KK-1515T-01	10.0
⑤ KK-1818T-01	11.0

**KK [Tタイプ] NTSC(4:3)**

型 式	製品質量 (kg)
KK-080VT-00	10.0
⑤ KK-080VT-01	11.0

**KA [Tタイプ] NTSC(4:3)**

型 式	製品質量 (kg)
② KA-080VT-02	9.0
KA-080VT	10.0

**KK [Wタイプ] 汎用(1:1)**

型 式	製品質量 (kg)
KK-1515W-00	11.5
KK-1818W-00	12.5
⑤ KK-1515W-01	12.5
⑤ KK-1818W-01	13.5

**KK [Wタイプ] NTSC(4:3)**

型 式	製品質量 (kg)
KK-080VW-00	12.5
⑤ KK-080VW-01	13.5

**KA [Wタイプ] NTSC(4:3)**

型 式	製品質量 (kg)
② KA-080VW-02	11.5
KA-080VW	12.5

**KK [Rタイプ] 汎用(1:1)**

型 式	製品質量 (kg)
KK-1515R-00	8.0
KK-1818R-00	9.0
⑤ KK-1515R-01	9.0
⑤ KK-1818R-01	10.0

**KK [Rタイプ] NTSC(4:3)**

型 式	製品質量 (kg)
KK-080VR-00	9.0
⑤ KK-080VR-01	10.0

**KA [Rタイプ] NTSC(4:3)**

型 式	製品質量 (kg)
② KA-080VR-02	8.0
KA-080VR	9.0

⑤ 付きの型式はソフトウインド機構のみ標準装備。(末尾-01)  
「-00」の型式はボールストップ・ソフトウインド(▶P.39)機構は装備していません。

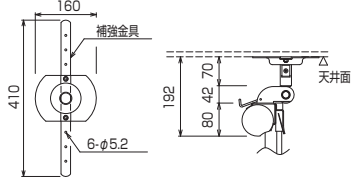
② 付きの型式はボールストップ機構のみを標準装備。(末尾-02)  
表記のないものはボールストップ・ソフトウインド(▶P.39)機構を標準装備。

KK・KAシリーズ設置用パイプセットにつきましては▶P.51をご覧ください。

**設置タイプ**

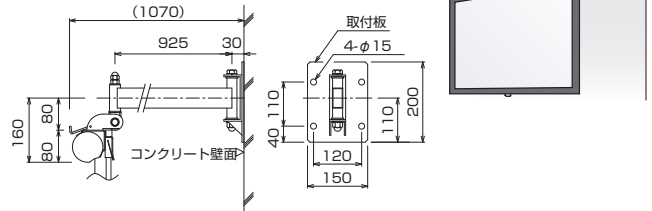
**Dタイプ**

既存の建物の天井に設置するタイプ  
(天井高が低いとき向け)



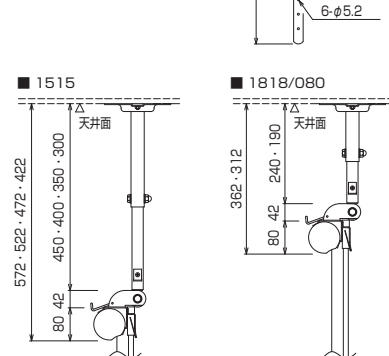
**Wタイプ**

既存の建物のコンクリート壁面に設置するタイプ



**Tタイプ**

既存の建物の天井に設置するタイプ  
(天井高が高いとき向け)



**Rタイプ**

天井裏のスラブ面に設置するタイプ

