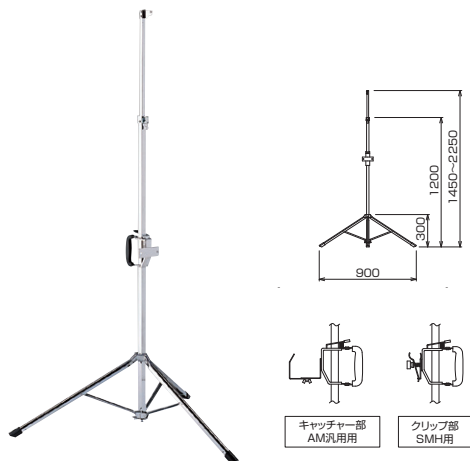


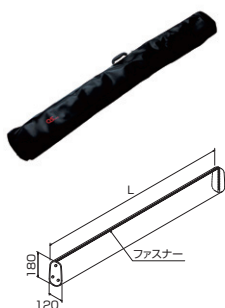
ST-80 マルチスタンド



- 三脚スタンド式の多目的マルチスタンドです。
 - 壁面に固定できないときや視聴位置が一定でない場合にお勧めする製品です。
 - AM汎用、SMHに使用でき、持ち運びも簡単です。
 - ST-80のキャッチャーは、AM汎用のケースを固定し、スクリーンを上方向へ引き出す為に使用するものです。
- ※マルチスタンドと適用スクリーンは必ず確認して使用してください。SMH-123FN以上、SMC-120Vは適用外です。また、SMC-123FNはイメージサイズを全て引き出す事はできません。
- ※スクリーンを吊り下げ金具に掛け、引き降ろしてご使用になる場合には、キャッチャーは不要です。
- ※スタンド2本対応の場合は、キャッチャーは不要になります。

型 式	製品質量 (kg)	付属品	適用機種	
ST-80	4.0	キャッチャー クリップ ちょうナット	1本対応	AM-1515-02、AM-1515 SMH-080HM、SMH-100HM、SMH-120HM、SMH-083FN、SMH-103FN
			2本対応	AM-1818、AM-1818-02 SMC-080V、SMC-100V、SMC-080H、SMC-100H、SMC-120H SMC-080W、SMC-100W、SMC-120W、SMC-083FN、SMC-103FN、SMC-123FN

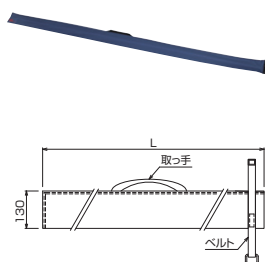
PT-LB PT/ST用レーザーバッグ



- 三脚スタンドスクリーンの収納に便利な専用のレーザーバッグです。
 - スクリーンサイズに合わせて5種類からお選びください。
- ※適用機種：PTシリーズ、ST-80。

型 式	長さ (mm)	製品質量 (kg)	適用機種
PT-12LB	1550	0.6	PT-1212、PT-1212P、ST-80
PT-15LB	1750	0.7	PT-1515、PT-1515P
PT-18LB	2050	0.8	PT-1818、PT-1818P、PT-080V
PT-24LB	2650	1.0	PT-2020、PT-100V、PT-080H、PT-100H
PT-26LB	2810	1.1	PT-120V

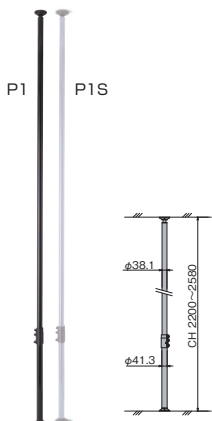
S-S SMH掛図用収納バッグ



- 掛図スクリーン専用の収納バッグです。
 - 取っ手が付いていて持ち運びが簡単です。
 - スクリーン生地を埃から守ります。
- ※適用機種：SMHシリーズ。
- ※120型を越える大型掛図タイプは別途ご相談ください。

型 式	長さL (mm)	製品質量 (kg)	適用機種
S-S18	1800	0.07	
S-S23	2300	0.09	SMH-080HM、SMH-083FN
S-S27	2700	0.10	SMH-100HM、SMH-103FN
S-S31	3100	0.12	SMH-120HM、SMH-123FN

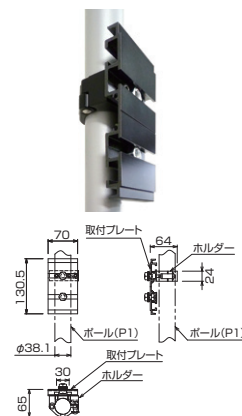
P1 エクステンションポール



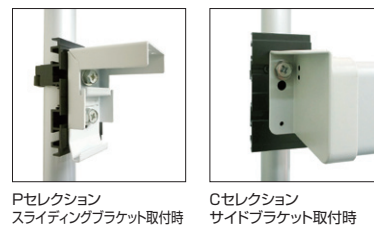
- 使い方色々。天井・壁面にやさしい便利ポール。
 - 室内に穴を開けることなく、スクリーンや小型プロジェクターの設置を可能にするエクステンションポール。伸縮自在で様々な天井高に対応。
- ※規格品を越える高さの場合はご相談ください。

型 式	ポール色	適用天井高さ (mm)	製品質量 (kg)
P1	ブラック	2200~2580	1.6
P1S	シルバー	2200~2580	1.6

S-P2K スクリーン取付キット (1ペア)



- スクリーンを取り付けるためのポール用金具セット。P1 エクステンションポールでご利用いただけます。
- サイドブラケット、スライディングブラケットに対応。



型 式	色	製品質量 (kg)	適用機種
S-P2K (ペア)	ブラック	約0.6	SEP、SMPの120型以下の全機種 SEC、SMCの全機種

価格はずべてオープンです。