

薄型ディスプレイ天吊ハンガー



TH-200

●搭載質量:最大15kg ●適合サイズ:最大26型

搭載質量15kg以下の小型薄型ディスプレイに。最大26型までの薄型ディスプレイの天吊りが可能。

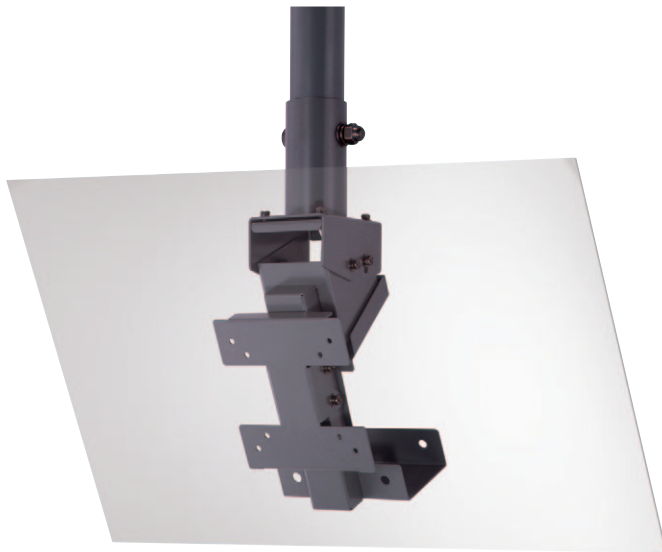
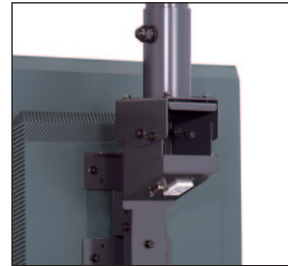
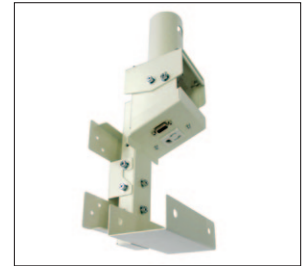


photo:パイプセット別売

- 取付け後のディスプレイを回転・傾斜調整することが可能。
 - 取付け後に30mmピッチ、3段階の高さ調節が可能。
 - VGA変換ケーブル付。(TH-210LD)
 - AC100Vコンセント付。(TH-210LD / 220LD)
 - ACアダプタタイプの電源でも、ACアダプタを固定してマウントできるブラケットを標準装備
- ※取付のために別途パイプセットが必要です。▶P.67



ACコンセント-VGA変換ケーブル付 (TH-210LD)



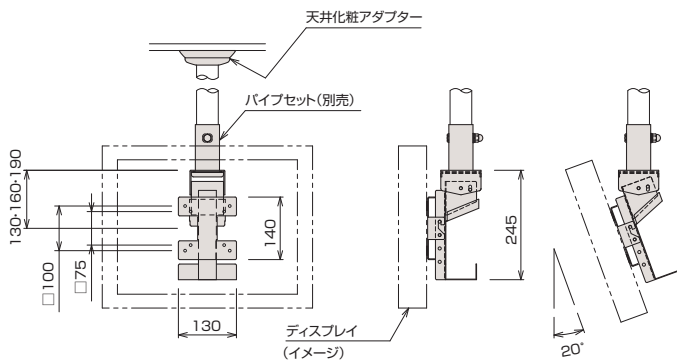
アイボリー



オーエス とWEBで 検索

オーエスサイトトップページにある左のアイコンをクリックするとディスプレイ適合表がダウンロードできます。

外形寸法図



型式	製品質量 (kg)	搭載質量 (kg)	付属品	
TH-200LD01	アイボリー	1.8	15.0	天井化粧アダプター・ディスプレイ取付ボルト
TH-200LD02	ブラック	1.8	15.0	
TH-210LD01	アイボリー	2.0	15.0	天井化粧アダプター・ディスプレイ取付ボルト・AC100Vコンセント付・VGA変換ケーブル付
TH-210LD02	ブラック	2.0	15.0	
TH-220LD01	アイボリー	2.0	15.0	天井化粧アダプター・ディスプレイ取付ボルト・AC100Vコンセント付
TH-220LD02	ブラック	2.0	15.0	

パイプセット (TH-PAS) は含んでいません。別途パイプセットをご注文下さい。▶P.67
色はアイボリー、ブラックの2色です。

DH-20P アジャストパイプ

短工期・省コストを実現。

既存のパイプを生かすアジャストパイプDH-20P。

現在ご使用中のブラウン管テレビを、液晶などの薄型ディスプレイに交換をお考えの方。

ハンガー施工の前に、便利なアジャストパイプを持つ、オーエスのディスプレイハンガーをまずご検討ください。



DH-20P

