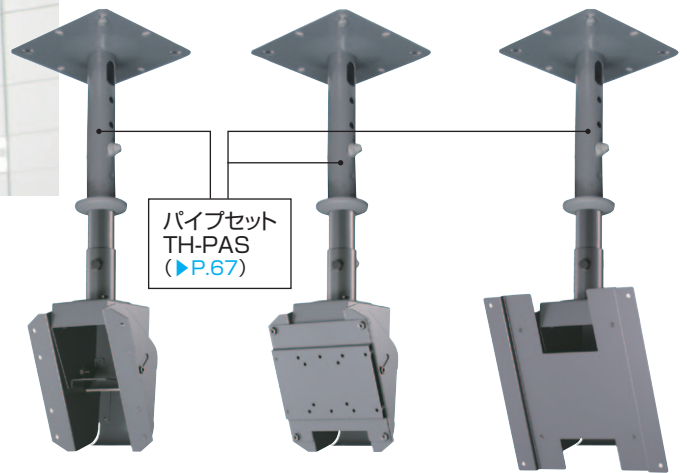
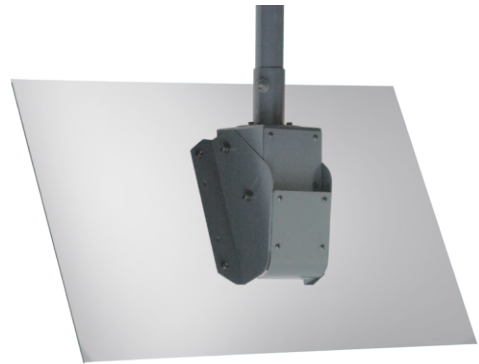


搭載質量32kg以下の薄型ディスプレイに。  
ユニバーサルに取り組みとしてアタッチメントプレートを標準付属、より施工対応が楽になりました。



photo:パイプセット別売



本体のみ

アタッチメントA  
取付時

アタッチメントB  
取付時

- アタッチメントA、Bがセットになり、ユニバーサル化しました。  
VESA規格(75×75、100×100、200×200、300×300)に  
適合します。VESA規格以外にはパネル特注で承ります。
  - 最大45型までに適合します。
  - 背面デザインがすっきりして、背面の見えるフロア天吊に最適。
  - 取付け後の回転・傾斜調整が可能です。
  - 搭載質量32kg。
- ※取付のために別途パイプセットが必要です。▶P.67

とWEBで

オーエスサイトトップページにある  
左のアイコンをクリックすると  
ディスプレイ適合表がダウンロードできます。

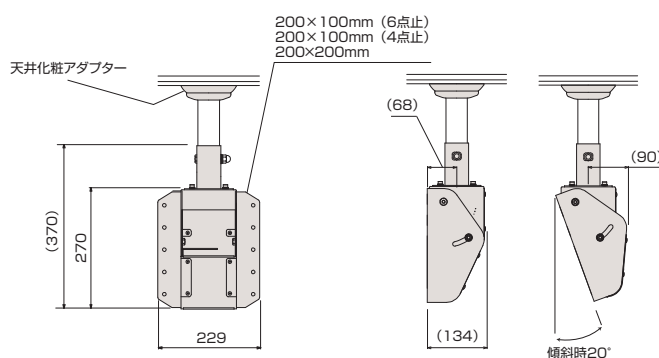
### VESA規格アタッチメント対応表(mm)

本体(取付け穴φ8mm)
200×100(6点止) 200×100(4点止)200×200
アタッチメントA(取付け穴φ6mm)
75×75、100×100、200×100(6点止)
アタッチメントB(取付け穴φ8mm)
300×300

### VESA規格

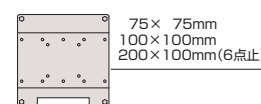
VESA(ベサ)とはVideo Electronics Standard Associationの略。PC / AT互換機のビデオ周辺機器に関する業界標準化を推進する機関。液晶ディスプレイの取り付け規格においても75×75、100×100、200×100、200×200、300×300mmピッチなどの規格を制定。

### 外形寸法図

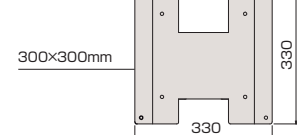


※角度調整は無段階で可能。

### アタッチメントプレートA DH-10A



### アタッチメントプレートB DH-10B



### ■セット内容

型式	製品 質量 (kg)	搭載 質量 (kg)	付属品
DH-300	本体のみ	3.0	32.0
	DH-10A取付時	3.5	32.0
	DH-10B取付時	4.5	32.0

アタッチメントプレートA(DH-10A)  
 アタッチメントプレートB(DH-10B)  
 天井化粧アダプター  
 パイプ締め付けボルト  
 ディスプレイ取付ボルト  
 六角レンチ  
 アタッチメントA用ボルト  
 アタッチメントB用ボルト

パイプセット(TH-PAS)は含んでいません。別途パイプセットをご注文下さい。▶P.67