

薄型ディスプレイ天吊ハンガー



DH-460

●搭載質量:最大80kg ●適合サイズ:37~最大65型

ユニバーサルアタッチメント採用により、使いやすさと使用条件が拡大。

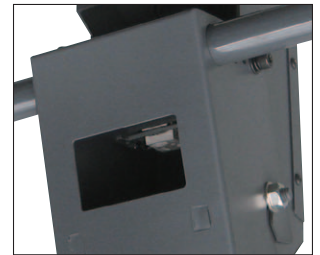
HANGER
ハンガー



photo:パイプセット別売



ディスプレイ取付金具M使用時



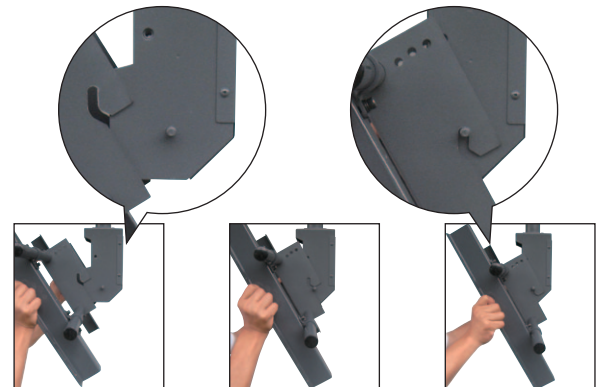
コンセント付きで電源供給が容易



セットトップボックス収納ケース
DH-30B(別売)取付時

- ユニバーサルアタッチメントを開発。
VESA 規格も含めた全ての薄型ディスプレイに適合します。
 - 37型から65型までに適合し、ディスプレイが仮定の段階での
施工に幅広く対応します。
(37型~52型:取付金具M、53型~65型:取付金具L)
 - ユニバーサル金具の取り付け上下幅は、最大200mm。
ディスプレイの取り付け位置の調整幅が広がりました。
 - ディスプレイの配線をパイプ内に収めることができます。
 - 設置後の回転・傾斜調整が可能です。
 - 搭載質量 80kg
- ※取付のために別途パイプセットが必要です。▶P.67

■本体分離型の2ユニット構造



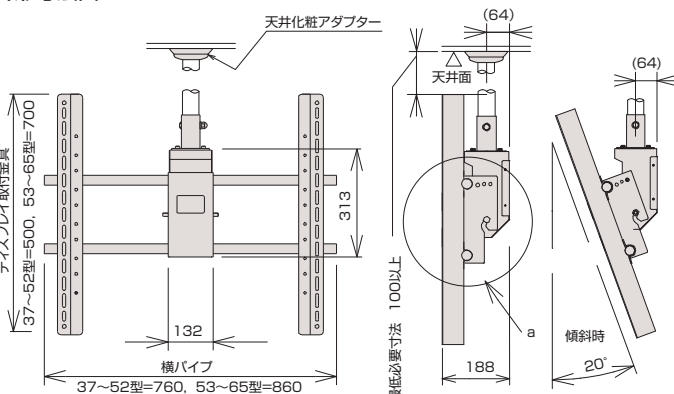
取付金具本体を分割取付型とし、パイプ側本体内工事終了後に、薄型ディスプレイ取付後のディスプレイ側本体を、引掛け、取り付けする事が可能となり、作業効率が大幅に改善しました。

■53型~65型にはディスプレイ取付金具Lをお選びください。

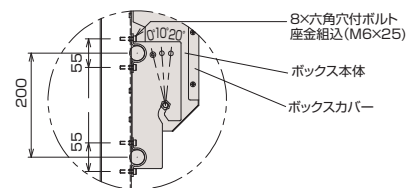


オーエス とWEBで **検索**
オーエスサイトトップページにある
左のアイコンをクリックすると
ディスプレイ適合表がダウンロードできます。

外形寸法図



a 詳細 (取付金具と パイプの連結)



型式	最大製品 質量 (kg)	搭載質量 (kg)	付属品
DH-460 (ディスプレイ取付金具M)	8.5	80.0	天井化粧アダプター ディスプレイ取付ボルト AC100Vコンセント付 取り付けネジセット(M4,M5,M6,M8)
DH-460 (ディスプレイ取付金具L)	9.0	80.0	六角レンチ(M6用) 六角レンチ(M8用)

・パイプセット(TH-PAS)は含んでいません。別途パイプセットをご注文下さい。▶P.67