

# PFW5015 / PFW5515 固定型 (縦用フラットタイプ)



上下2連取付×2台使用の例

縦位置での取り付け、  
さらに横位置2段での取り付けも可能で  
デジタルサイネージに最適。

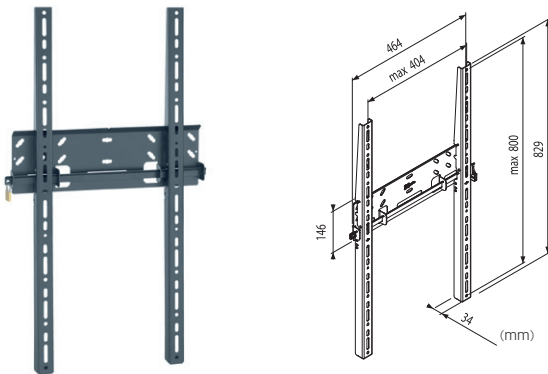
- ユニバーサルアタッチメント採用で、37～50型 / 50～70型を2機種で対応。
- わずか34mmの薄さのため、絵画のようにディスプレイを設置できます。
- 縦位置でのディスプレイ取り付けは勿論、横位置2段での取り付けも可能。
- 壁取付プレートセンターにビス穴を設け、水平レベルを出すのに便利です。
- 盗難と地震による脱落を防ぐセーフティロック採用。



セーフティロック機構  
※南京錠付属

## PFW5015

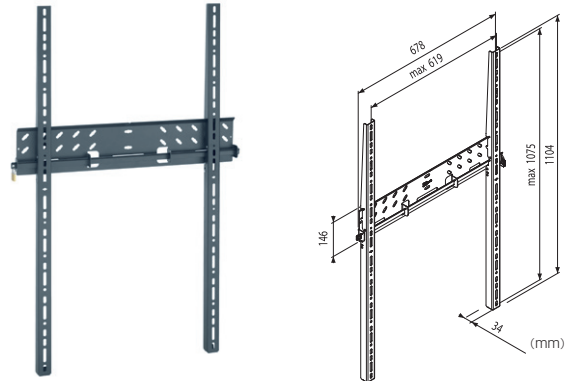
37型～50型まで搭載可能。最大搭載質量 75kg。



対応規格 (mm)	VESA 75×75～400×800
画面サイズ (型/cm)	37～50 / 94～127
製品質量 (kg)	3.6
搭載質量 (kg)	75.0
薄さ (mm)	34
EANコード	8712285316487

## PFW5515

50型～70型まで搭載可能。最大搭載質量 75kg。

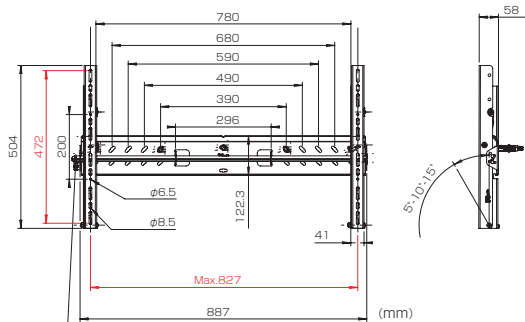


対応規格 (mm)	VESA 75×75～600×1000
画面サイズ (型/cm)	50～70 / 127～178
製品質量 (kg)	5.8
搭載質量 (kg)	75.0
薄さ (mm)	34
EANコード	8712285316623



# PFW5010 固定型 (チルトタイプ)

コストパフォーマンスに優れた据え置き壁付けハンガー。



脱落防止ロック機構



セーフティロック機構  
※南京錠付属

- ユニバーサルアタッチメント採用で37～52型が搭載可能。選定の手間を軽減しました。
- 本体のチルト調整ができ、少人数で工事できる軽量設計。
- 盗難と地震による脱落を防ぐセーフティロック採用。
- 52型まで搭載できる最大搭載質量 100kg。

対応規格 (mm)	VESA MIS-F (最大827×472)
画面サイズ (型/cm)	37～52
製品質量 (kg)	7.0
搭載質量 (kg)	100.0
EANコード	8712285314285

価格はすべてオープンです。