

# プロジェクター天吊ハンガー

受注生産 RoHS

## TH-100PJ03 (110PJ03 / 150PJ03)

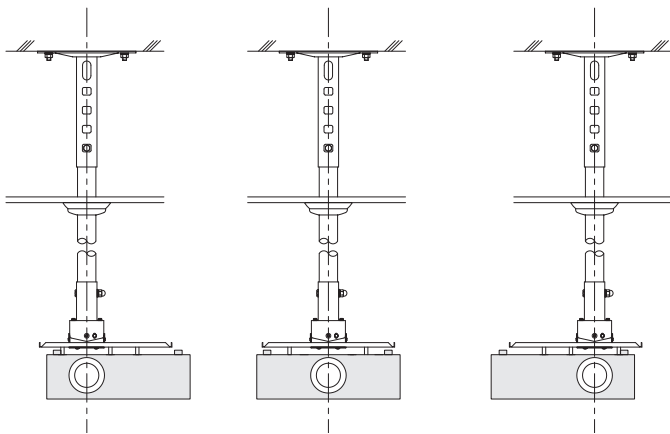
パイプセット▶P.67

天井面の高さ、形状に合わせて、施工条件に最適な設置をお約束するオーエスプロジェクターハンガー。

HANGER ハンガー



オーエスのプロジェクターハンガーは、ディスプレイハンガー等のパイプと共通仕様のため、高さ設定が容易に行えます。



ご使用のプロジェクターの仕様に合わせて取り付け穴加工し出荷いたしますので、レンズ芯とパイプ芯を合わせることができます。

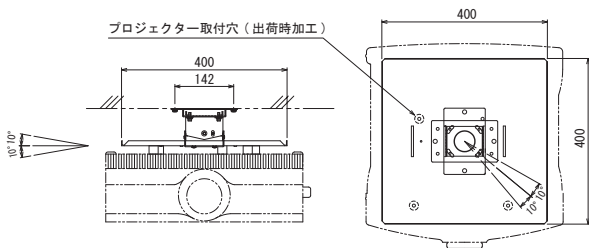
ご発注（見積）時に取付けするプロジェクターをお知らせください。取付け穴加工して出荷します。（レンズ芯がパイプ芯に一致するように加工いたします）  
※一部プロジェクターには芯の一致できないものがありますが、予めご了承ください。

- 電源・映像ケーブルのパイプ内通線が可能です。
- 水平／垂直のレベル調整（傾斜機構）が可能で、画面のセッティングが容易です。
- プロジェクターと天井金具は分離方式で、取り付けの落下リスクを軽減する特殊形状を採用。ボルト固定で落下の心配はありません。
- プロジェクターの入れ替えが発生してもベース部分だけの交換で対応できます。

低天井にも対応します。

## TH-101PJ03 (111PJ03 / 151PJ03)

パイプセット▶P.67




- ベース金具から天井取り付け面まで、わずか100mmに設定。一般家庭の天井高さ2300mm～2400mmのような低天井に対応し、天井面直下に取り付けができます。



なお、センター合わせの設置につきましては、メーカー推奨の金具設置と異なる場合がありますので予めご了承ください。

|      | 型式         | ベース寸法(W×D) | 製品質量(kg) | 搭載質量(kg) | 付属品                  |
|------|------------|------------|----------|----------|----------------------|
| 高天井用 | TH-100PJ03 | 300×300    | 2.4      | 25.0     | 天井化粧アダプター<br>PJ取付ボルト |
|      | TH-110PJ03 | 400×400    | 3.4      |          |                      |
|      | TH-150PJ03 | 350×250    | 2.2      |          |                      |
| 低天井用 | TH-101PJ03 | 300×300    | 2.5      |          |                      |
|      | TH-111PJ03 | 400×400    | 3.5      |          |                      |
|      | TH-151PJ03 | 350×250    | 2.3      |          |                      |

・パイプセット (TH-PAS / PASK ▶P.67) は含んでいません。別途パイプセットをご注文ください。  
色はアイボリーとブラックからお選びいただけます。（ベース部シルバー）  
・搭載質量はスラブ取付の場合です。木ネジ取付の場合は別途ご相談ください。  
※オプションに関しては薄型ディスプレイハンガーと同じになりますのでP.67、P.68をご覧ください。


**オーエス** とWEBで 
  
 オーエスサイトトップページにある左のアイコンをクリックするとプロジェクター適合表がダウンロードできます。