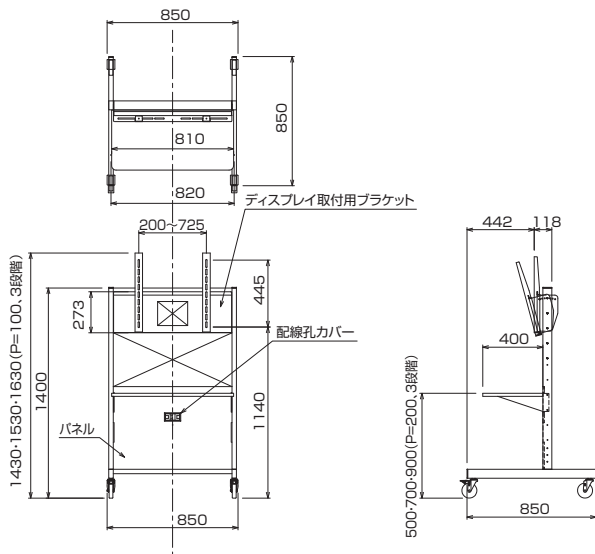


薄型ディスプレイスタンド

DS-80ver2

外形寸法図



仕様

型式	DS-80ver2
色	シルバー(アクリル樹脂塗装)
外形寸法(mm)	W850×D850×H1630(アタッチメント含む)
製品質量(kg)	約38.0
棚板サイズ(mm)	W810×D400(標準棚板×1枚)
対応ディスプレイサイズ(型)	37~52(ユニバーサルアタッチメント) ^{*1}
搭載質量(kg)	ディスプレイ取付部:45以下/棚板部:10以下
ディスプレイ取り付け高さ(mm)	取付金具上端が、1430・1530・1630 (P=100、3段階調整)
チルト機構	角度調整可能(0°、5°、10°、15°)
固定金具	M4、M5、M6、M8の各取付ネジを同梱
棚板取り付け高さ(mm)	高さ3段階調整(500・700・900、P=200)、最大棚板取付枚数3枚
通線孔	背面にケーブル通線部開口
キャスター	φ100ダブルストッパー機構(車輪回転止め/車軸回転止め) ^{*2}
転倒防止	低重心設計
転倒角度	20.0°以上(ディスプレイ搭載時) ^{*3}
転倒荷重	水平最大296N(30.2kgf)(重心位置) ^{*3}
耐震性	水平最大357GAL ^{*3}
配送形態	ノックダウン(お客様組立)式

※1 一部対応できないディスプレイがあります。
 ※2 車軸は360°中8ポジションで固定可能です。
 ※3 ディスプレイ質量45kg、ディスプレイ中心高さ1415mm、棚板上搭載物なし、棚板高さ900mm、チルト0°の場合。
 ※ディスプレイを最下段に取り付ける際は、棚板を最上段に取り付け不要ください。
 ※本仕様は変更になる可能性があります。

オプション DS-80ver2用

豊富なオプション群は安心・使いやすさを追求することにより、生まれました。

DS-02P 転倒防止ワイヤー



壁などに固定し、地震など万が一の際、一瞬の急激な揺れに対応します。

型式	製品質量(kg)
DS-02P	0.29

DS-03P 脚部保護カバー



児童の転倒時の接触による怪我を防止する、脚部全体を覆うカバー。

型式	製品質量(kg)	外形寸法 W×D×H(mm)
DS-03P	1セット(右用1、左用1) 約0.3	51×947×81

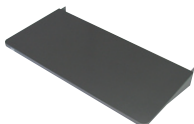
DS-06P 移動用ハンドル



本体幅いっぱいの持ちやすく、安定したワイド設計です。

型式	製品質量(kg)	外形寸法 W×D×H(mm)
DS-06P	約1.5	790×114×120

DS-05P 棚板



合計3枚まで増設可能。(AVキャビネット取付時には、設置可能な棚板は1枚です)

型式	製品質量(kg)	外形寸法 W×D×H(mm)
DS-05P	約4.5	810×440×121

DS-07P コード巻取金具



余ったケーブルや予備ケーブルをすっきり巻き取ることができます。

型式	製品質量(kg)	外形寸法 W×D×H(mm)
DS-07P	約0.2	250×30×30

DS-09P コーナー保護カバー



鋭角な部分の安全対策として用意いたしました。脚部の角などにご利用ください。

型式
DS-09P

DS-04P AVキャビネット



270°開口時

取付後ズレ防止の脚部固定が可能。AV機器の配線には本体の通線孔を利用。コーナー保護カバー、鍵付き。

型式	製品質量(kg)	外形寸法 W×D×H(mm)
DS-04P	約17.5	850×400×380

DS-11P カメラスタンド



- すっきりしたケーブル収納:電源・オーディオ・映像・LANなど多くのケーブルを支柱にすっきり収納します。
- 大きく使いやすい通線孔:DVI端子も通線可能な大口径設計。
- 高さ3段階調整可。通線孔は、カメラの設置位置に合わせて、3箇所開口。

型式	製品質量(kg)
DS-11P	約4.0

価格はすべてオープンです。