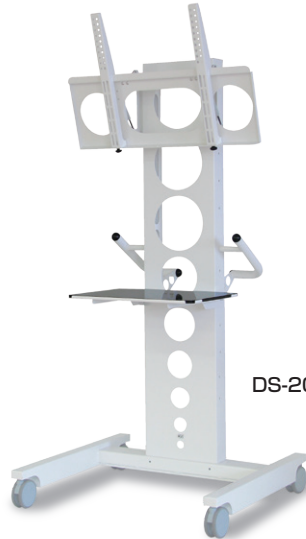


無段階チルト機構を採用したオーエスオリジナル薄型ディスプレイスタンド。  
新色プレミアムホワイト登場!

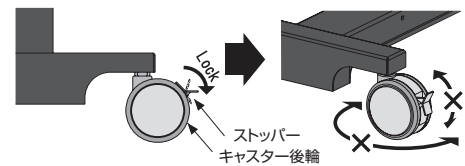


DS-20



DS-20W

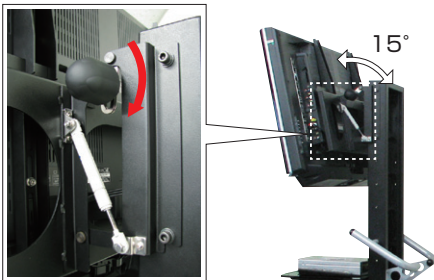
- オイル式ダンパーを採用し、ディスプレイを最大15°まで無段階に傾斜可能。
- 37~52型の薄型ディスプレイに対応。  
VESA規格も含む、ユニバーサルアタッチメント。
- RoHS (ロース指令) に対応。
- 棚板は、スモークアクリルを採用。(標準付属: 1枚)
- 移動時にホールドしやすい大型グリップハンドル。
- 本機の支柱裏に、ディスプレイやDVDプレーヤーなどのケーブルを収納。スッキリとした外観を実現。
- スタイリッシュなφ100キャスター付き。車輪回転止め・車輪回転止めのダブルストッパー機構採用。



STAND  
スタンド

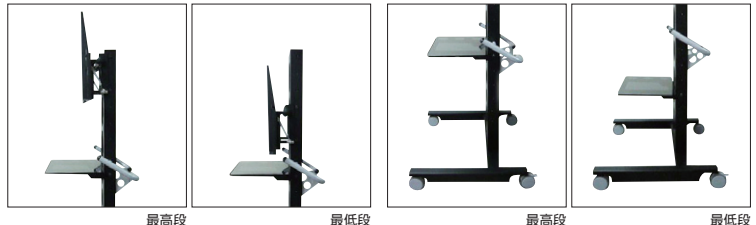
### ディスプレイのチルト角度の無段階調整

チルト機構にはオイル式ダンパーを採用。最大15°まで無段階に前傾します。(写真右) 背面のノブは、大きくグリップしやすい形状と素材。自由な位置での設定しやすさを追求しました。(写真左)



### 高さ調整

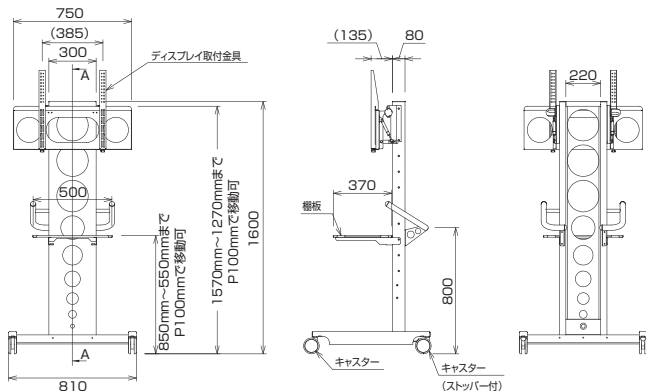
ディスプレイおよびテーブルの高さはそれぞれ100mmピッチで、4段階調整ができます。



ディスプレイの高さは4段階(100mmピッチ)で選ぶことができます。  
50kgのディスプレイまで搭載可能です。

棚板の高さは4段階(100mmピッチ)で選ぶことができます。  
棚板には10kgのものまで搭載可能です。

### 外形寸法図



### 仕様

型式	DS-20	DS-20W
色	黒 / 粉体静電塗装	白 / 粉体静電塗装
外形寸法(mm)	W810 × D750 × H1798 (アタッチメント含む)	
製品質量(kg)	43.0	
棚板サイズ(mm)	W500 × D370 × t10	
対応ディスプレイサイズ(型)	37~52 (ユニバーサルアタッチメント)*1	
搭載質量(kg)	ディスプレイ50.0以下 / 棚板10.0以下	
ディスプレイ取り付け高さ(mm)	1270~1570の範囲で、P100で4段階	
棚板取り付け高さ(mm)	550~850の範囲で、P100で4段階	
キャスター	φ100ダブルストッパー機構(車輪回転止め / 車輪回転止め*2)	
チルト機構(無段階)	オイル式ダンパー × 2 / 傾斜角15°	
30kg負荷時転倒角	前22.8° / 後18.5°	
配送形態	ノックダウン(お客様組立)式	
オプション棚板	DP-001	DP-001W

\*1 一部対応できないディスプレイがあります。

\*2 車輪固定は360°中8ポジションで固定可能です。