

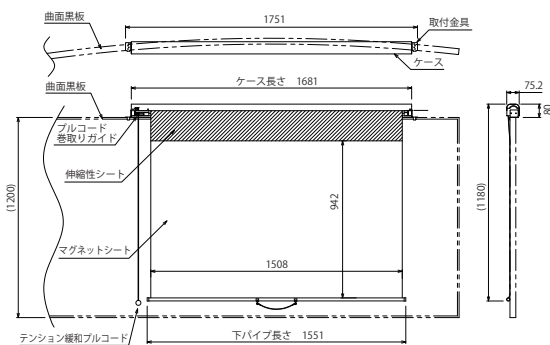
新製品



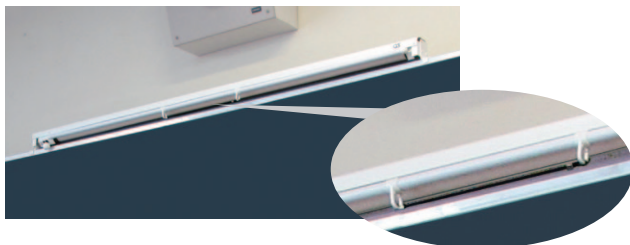
### 曲面黒板用マグネットスクリーンに 業界初のスプリング巻上式が登場 全国の小学校・中学校の教室向けに新発売

- 業界初の曲面対応スプリング巻き上げ式（特許申請中）。
- 曲面黒板の板面にぴったりフィットするオーエス独自の機構。
  - ・曲面（R）の大きさに合わせて、シートをきれいに密着させる新開発のプルコード（浮解消機構）。
  - ・上黒（黒マスク）の部分に伸縮シートを採用し、曲面に対応。
- 黒板の上に設置する固定タイプ。未使用時も気にならないケース収納型。
- 水平調整不要の簡単な設定。
- スクリーンメーカーのオーエスが自信を持ってお勧めする、ホットスポットを抑えた自然な映像を再現する幕面。
- ホワイトボードマーカーで、簡単に書いて消せるホワイトボード兼用。（マーカー黒・赤×各1本、イレーザー×1個 標準付属）
- 曲面黒板の板面にぴったりフィットする全面マグネットタイプ。
- パソコンの16:10表示にも対応する70型ワイドスクリーン。
- 収納時にも板書の邪魔にならない紐式のハンドルを採用。
- RoHS指令対応商品。
- VOC対策品。

#### ■外形寸法図



黒板上への収納状態。収納場所にも困りません。



収納状態では左右に張って板書の邪魔にならない紐式のハンドル

巻き機構部とプルコード  
(特許申請中)



あらかじめ水平に設置できる  
スプリング巻き上げ式



#### ■NTSC(4:3)準拠

(対応生地▶P.24)

画面サイズ	型 式	ケース塗装色	イメージサイズ W×H(mm)	外形寸法(収納時) W×D×H(mm)	本体質量 (kg)	付属品
70	WSM-070WC-FV1	白	1508×942	1751×75×80	約5.5	マーカー：赤×1、黒×1、イレーザー×1

#### ■ご注意/プロジェクター別投写画面比較 ※プロジェクターを水平投写した場合



曲面黒板上に短焦点プロジェクターで投写した場合には、画像のゆがみが気になる場合があります。超短焦点プロジェクターは特に顕著に表れますが、これはスクリーン側の問題ではなく、投写面が曲面である事から起こる現象です。あらかじめご了解ください。

標準的なプロジェクター以外をご利用になる場合にはプロジェクター側に、曲面投射補正機能の付いたプロジェクターをご使用になる事をお勧めいたします。