

薄型ディスプレイ天吊ハンガー



TH-200 シリーズ

●搭載質量:最大15kg ●VESA規格75×75/100×100

搭載質量15kg以下の小型薄型ディスプレイに。VESA規格75×75 / 100×100の薄型ディスプレイに対応。

HANGER

ディスプレイハンガー

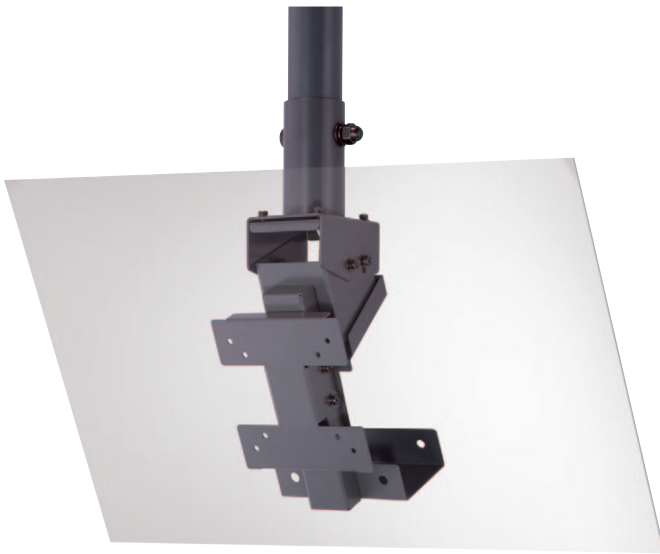
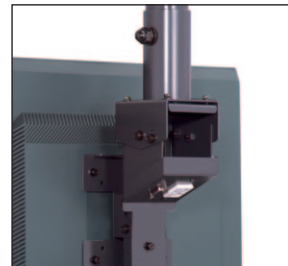


photo:パイプセット別売

- 取り付け後のディスプレイを回転・傾斜調整することが可能。
 - 取り付け後に30mmピッチ、3段階の高さ調節が可能。
 - VGA変換ケーブル付。(TH-210LD)
 - AC100Vコンセント付。(TH-210LD / 220LD)
 - ACアダプタタイプの電源でも、ACアダプタを固定してマウントできるブラケットを標準装備
- ※取付のために別途パイプセットが必要です。▶P.76



ACコンセント-VGA変換ケーブル付 (TH-210LD)



アイボリー

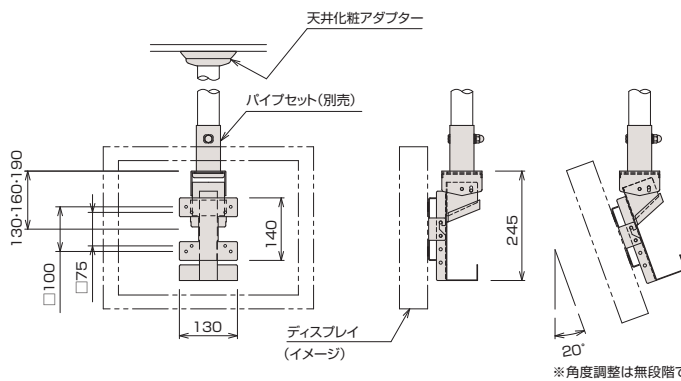


VGA変換ケーブル

オーエス とWEBで

オーエスサイトトップページにある
 左のアイコンをクリックすると
 ディスプレイ適合表がダウンロードできます。

外形寸法図



TH-200シリーズ本体仕様

型式		製品質量 (kg)	搭載質量 (kg)	付属品	
TH-200LD01 TH-200LD02	アイボリー ブラック	1.8	15.0	天井化粧アダプター・ディスプレイ取付ボルト	
TH-210LD01 TH-210LD02	アイボリー ブラック	2.0			天井化粧アダプター・ディスプレイ取付ボルト・AC100Vコンセント付・VGA変換ケーブル付
TH-220LD01 TH-220LD02	アイボリー ブラック	2.0			天井化粧アダプター・ディスプレイ取付ボルト・AC100Vコンセント付

パイプセット(TH-PAS)は含んでいません。別途パイプセットをご注文ください。▶P.76
色はアイボリー、ブラックの2色です。

※角度調整は無段階で可能。

ハンガーセットを新たに設定しました。

ハンガー本体とパイプセットをセット化しました。

【ご注文例: TH-210LD02S Bセット】

ハンガーセット(ハンガー本体+パイプセット)をご注文の際に、パイプのセット記号をご指定ください。

TH-200シリーズハンガーセット セット内容

ハンガーセット型式	塗装色	製品質量(kg)	搭載質量(kg)	付属品
TH-200LD02S	ブラック	5.9~8.9	15.0	ハンガー本体・パイプセット(A~Hいずれか) TH-200LD02本体付属品一式
TH-210LD02S		6.1~9.1		ハンガー本体・パイプセット(A~Hいずれか) TH-210LD02本体付属品一式
TH-220LD02S		6.1~9.1		ハンガー本体・パイプセット(A~Hいずれか) TH-220LD02本体付属品一式

パイプセット記号

セット記号	パイプセット型式	塗装色
Aセット	TH-PA0400SK	ブラック
Bセット	TH-PA0550SK	
Cセット	TH-PA0700SK	
Dセット	TH-PA0850SK	
Eセット	TH-PA1000SK	
Fセット	TH-PA1150SK	
Gセット	TH-PA1300SK	
Hセット	TH-PA1450SK	

パイプセットの仕様につきましてはP.76をご覧ください。