

# 薄型ディスプレイ天吊ハンガー

## DH-460

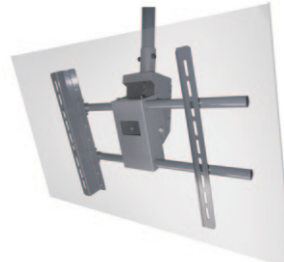


●搭載質量:最大80kg ●適合サイズ:37~最大65型

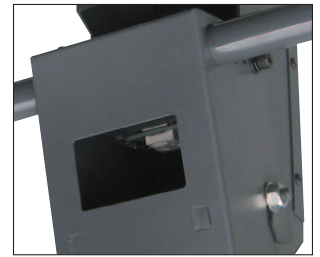
ユニバーサルアタッチメント採用により、使いやすさと使用条件が拡大。



photo/パイプセット別売



ディスプレイ取付金具M使用時



コンセント付きで電源供給が容易

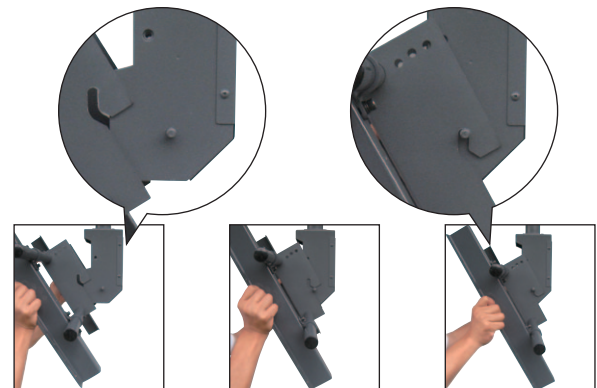


セットトップボックス収納ケース  
DH-30B(別売)取付時

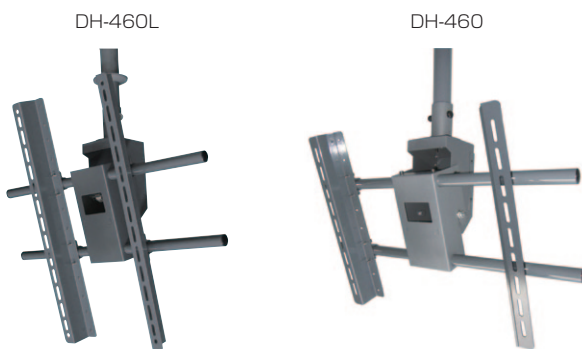
ディスプレイハンガー

- ユニバーサルアタッチメントにより  
VESA規格も含めた全ての薄型ディスプレイに適合します。
  - 37型から65型までに適合し、ディスプレイが仮定の段階での  
施工に幅広く対応します。  
DH-460 :37型~52型:取付金具M  
DH-460L:50型~65型:取付金具L
  - ユニバーサル金具の取り付け上下幅は、最大200mm。  
ディスプレイの取り付け位置の調整幅が広がりました。
  - ディスプレイの配線をパイプ内に収めることができます。
  - 設置後の回転・傾斜調整が可能です。
  - 搭載質量80kg
- ※取付のために別途パイプセットが必要です。▶P.76

### ■本体分離型の2ユニット構造



取付金具本体を分割取付型とし、パイプ側本体工事終了後に、薄型ディスプレイ取付後のディスプレイ側本体を、引掛け、取り付けする事が可能となり、作業効率が大幅に改善しました。

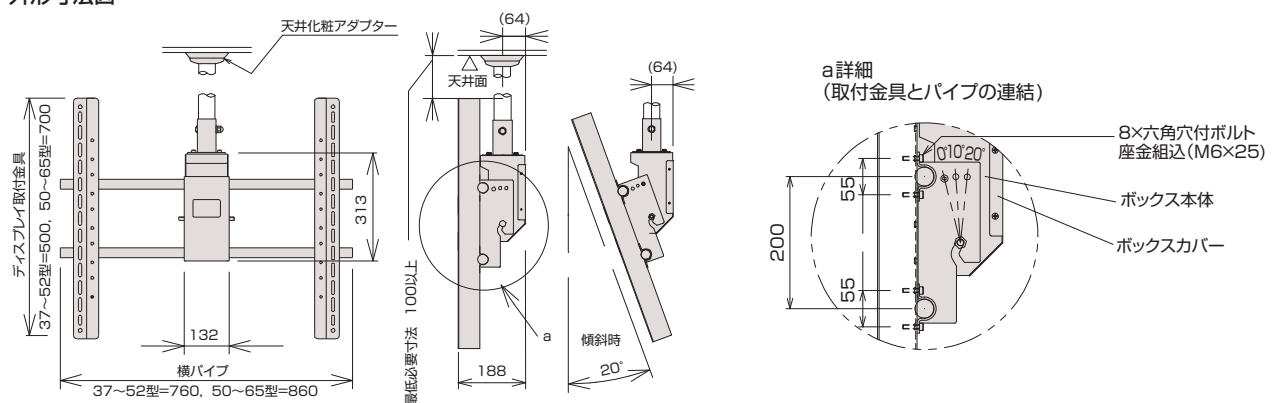


**オーエス** とWEBで

オーエスサイトトップページにある  
左のアイコンをクリックすると  
ディスプレイ適合表がダウンロードできます。

検索

### 外形寸法図



価格はすべてオープンです。