

薄型ディスプレイ・プロジェクターハンガーオプション

TH-PASK / TH-PAS パイプセット

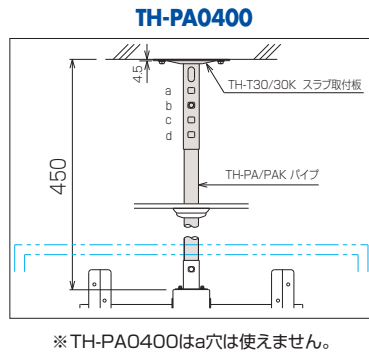
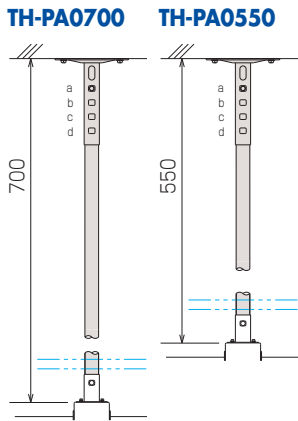


- 薄型ディスプレイハンガー本体及びプロジェクターハンガーを吊下げるスラブ取付板とパイプのセットです。
- ジョイントの位置によってハンガー高さを4段階に調整可能です。
- 組合せ寸法L=1601mm以上は、長尺パイプ用スラブ取付板セット(DH-31A)と長尺パイプ(特注TH-PA/PAS)の組合せで対応いたします。

型 式 (ブラック/アイボリー)	組合せ寸法 L(mm)*				製品質量 (kg)	付属品
	a	b	c	d		
A TH-PA0400SK/ I 0400S	—	450	500	550	4.1	パイプ締付ボルトセット
B TH-PA0550SK/ J 0550S	550	600	650	700	4.5	六角ボルト(M12×30)×4
C TH-PA0700SK/ K 0700S	700	750	800	850	4.9	六角ボルト(M12×75)×1
D TH-PA0850SK/ L 0850S	850	900	950	1000	5.4	六角ボルト(M10×30)×4
E TH-PA1000SK/ M 1000S	1000	1050	1100	1150	5.8	六角ナット(M12)×1
F TH-PA1150SK/ N 1150S	1150	1200	1250	1300	6.2	平座金(呼び径12)×5
G TH-PA1300SK/ O 1300S	1300	1350	1400	1450	6.6	平座金(呼び径10)×4
H TH-PA1450SK/ P 1450S	1450	1500	1550	1600	7.1	ばね座金(呼び径12)×1

英字の囲み文字はハンガー本体とパイプセットのセット記号です。
穴位置a,b,c,dは下図を参照してください。

オーエス とWEBで
 オーエスサイトトップページにある
 左のアイコンをクリックすると
 組合せパイプ長自動計算ソフトが起動します。

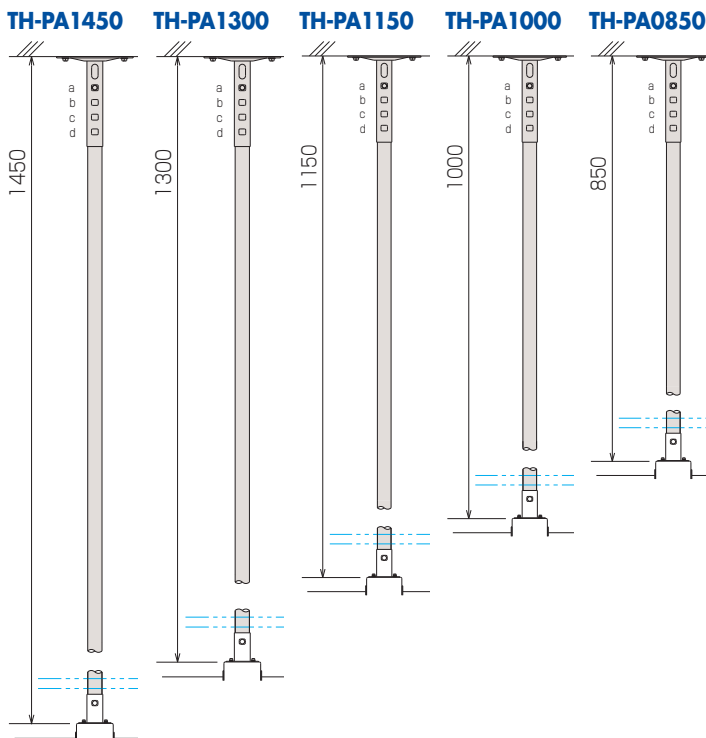


TH-PA / TH-PAK パイプ

後付の際などの為に、パイプのみでご注文も可能です。

下表にない長尺パイプ(設定寸法=1601mm以上)も特注対応いたします。

型 式 (アイボリー/ブラック)	Lo (mm)	設定寸法 (mm)	製品質量 (kg)
TH-PA0400/0400K	330	450~550	1.0
TH-PA0550/0550K	480	550~700	1.4
TH-PA0700/0700K	630	700~850	1.8
TH-PA0850/0850K	780	850~1000	2.3
TH-PA1000/1000K	930	1000~1150	2.7
TH-PA1150/1150K	1080	1150~1300	3.1
TH-PA1300/1300K	1230	1300~1450	3.5
TH-PA1450/1450K	1380	1450~1600	4.0

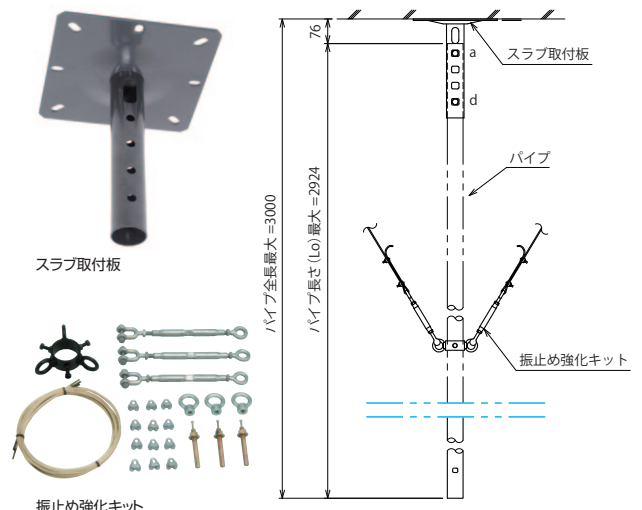


DH-31A 長尺パイプ用スラブ取付板セット

パイプセットの組合せ寸法が1601mm以上で長尺パイプを使用した場合に利用する、スラブ取付板(TH-T30/TH-T30K)と振止め強化キット(FK-02)のセットです。

発注時型式例: DH-31A+TH-PA0000/K

(0000にはパイプ長さLoを入れてください、mm単位で発注可能です。)



※DH-31Aは安全のため、
a穴とd穴の2箇所て固定します。

型 式	製品質量 (kg)
DH-31A	5.5

価格はすべてオープンです。