

薄型ディスプレイスタンド



DSA-70M (DSシリーズ Aタイプ)

●搭載質量:最大75kg ●適合サイズ:50~70型

教育の現場に安全と安心を。
最大70型(75kgf)まで搭載可能なディスプレイスタンド。



安全・安心の3ポイント

- 転倒角度
20°以上をクリア
JIS規格基準は15°
- 転倒荷重
最大搭載時30.2kg以上
大人が壁を押す力の目安280N(28.5kg)をクリア
- 耐震性
357GAL以上
震度6の烈震でも倒れにくい低重心設計

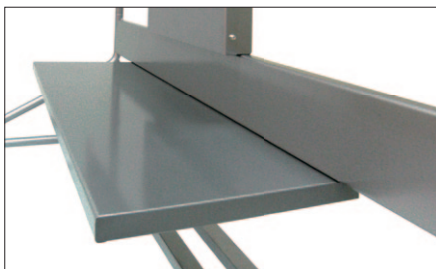


その他の主な製品特長

最大10kgまでの機器が設置できるワイド設計棚板。
書画カメラやノートPCを同時設置が可能。

車輪・車軸の回転を1アクションでロック可能。
位置固定に高い安定性を確保。

上下ストローク最大400mm。
短時間で楽に昇降が可能。
力の弱い先生にも軽々と昇降操作が可能。



棚板

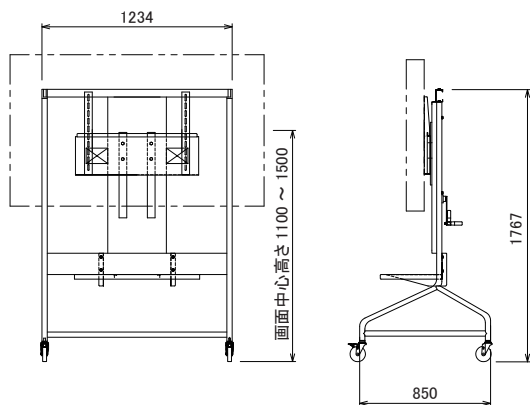


キャスター



ハンドル

外形寸法図



仕様

型式	DSA-70M
主材質	SPCC、STKR、SS400(ねじ類)
塗装色	シルバー(アクリル樹脂塗装)
本体質量	約75kg
外形寸法(mm)	W1234×D850×H1767
搭載質量	ディスプレイ部:75kg以下/棚板部:10kg以下
対応ディスプレイサイズ	50~70型(ユニバーサルアタッチメント)*1
ディスプレイ取付金具高さ	画面中心1100~1500mm(ストローク 400)
転倒角度	20°以上(ディスプレイ搭載時)*2
キャスター	φ100ダブルストッパー機構(車輪回転止め/車軸回転止め)*3
ディスプレイ取付金具	ユニバーサル仕様
棚板サイズ(mm)	W810×D360
配送形態	ノックダウン(お客様組立式)
環境対応	RoHS適合・グリーン購入法適合
付属品	棚板(810×360mm):1枚 ディスプレイ取り付け用ネジ:1式 製品組立用ねじ:1式 六角スパナ(キャスター取付用):1 φ100 キャスター:4(2個はダブルストッパー機能付き) 組立設置説明書:1

*1 一部対応できないディスプレイがあります。 *2 ディスプレイが最低位置にある場合です。
*3 車軸は360°中8ポジションで固定可能です。