

# 薄型ディスプレイスタンド

## DS-80ver2



●搭載質量:最大45kg ●適合サイズ:37~52型

学校ICT環境整備事業で圧倒的な支持を受けた薄型ディスプレイスタンド。  
東日本大震災でも転倒報告のない群を抜く安全性。



- ユニバーサルアタッチメント採用により  
37型~52型までのほとんどのディスプレイに対応。
- ディスプレイ部分は、チルト機構により4段階に可変可能。
- ワイドサイズ棚板は、  
ノートPCなどの機器を2台並べて置ける。
- ディスプレイは3段階に高さ調整可能。。
- 車輪・車軸の回転をひとつのストッパーで固定できる  
ダブルストッパー付きキャスター標準装備。

### 安全性に優れた薄型ディスプレイ設置用スタンド

- 転倒角度20.0°以上\*  
一般的な家電基準は15°。
- 転倒荷重:最大搭載時30.2kg以上\*  
大人が壁を押す力の目安  
280N(28.5kg)をクリアー。
- 耐震性357GAL以上\*  
震度6程度の地震でも倒れにくい  
設計になっています。  
(ディスプレイ搭載時)

\*ディスプレイ質量45kg、ディスプレイ中心高さ約1415mm、棚板上搭載物なし、棚板高さ900mm、チルト0°の場合



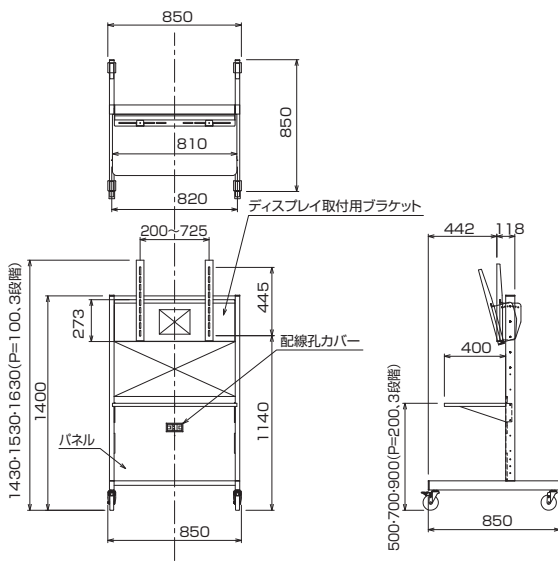
大人がぶら下がっても大丈夫。

**オーエス** とWEBで    
 オーエスサイトトップページにある  
 左のアイコンをクリックすると  
 ディスプレイ適合表がダウンロードできます。

#### 豊富なオプション群

- ・転倒防止ワイヤー(DS-02P)
- ・コード巻き取り金具(DS-07P)
- ・脚部保護カバー(DS-03P)
- ・コーナー保護カバー(DS-09P)
- ・AVキャビネット(DS-04P)
- ・カメラスタンド(DS-11P)下部取付用
- ・棚板(DS-05P)
- ・移動用大型ハンドル(DS-06P)

#### 外形寸法図



#### 仕様

|              |   |
|--------------|---|
| 型式           | DS-80ver2                                   |
| 色            | シルバー(アクリル樹脂塗装)                              |
| 外形寸法         | W850×D850×H1630mm<br>(アタッチメント含む)            |
| 製品質量         | 約38.0kg                                     |
| 棚板サイズ        | W810×D400mm(標準棚板×1枚)                        |
| 対応ディスプレイサイズ  | 37~52型<br>(ユニバーサルアタッチメント)*1                 |
| 搭載質量         | ディスプレイ取付部:45kg以下/<br>棚板部:10kg以下             |
| ディスプレイ取り付け高さ | 取付金具上端が、1430・1530・<br>1630mm(P=100,3段階調整)   |
| チルト機構        | 角度調整可能(0°、5°、10°、15°)                       |
| 固定金具         | M4、M5、M6、M8の各取付ネジを同梱                        |
| 棚板取り付け高さ     | 高さ3段階調整(500・700・900mm、P=200)、<br>最大棚板取付枚数3枚 |
| 通線孔          | 背面にケーブル通線部開口                                |
| キャスター        | φ100ダブルストッパー機構<br>(車輪回転止め/車軸回転止め)*2         |
| 転倒防止         | 低重心設計                                       |
| 転倒角度         | 20.0°以上(ディスプレイ搭載時)*3                        |
| 転倒荷重         | 水平最大296N<br>(30.2kgf)(重心位置)*3               |
| 耐震性          | 水平最大357ガル*3                                 |
| 配送形態         | ノックダウン(お客様組立)式                              |

\*1 一部対応できないディスプレイがあります。  
 \*2 車軸は360°中 8ポジションで固定可能です。  
 \*3 ディスプレイ質量45kg、ディスプレイ中心高さ1415mm、  
 棚板上搭載物なし、棚板高さ900mm、チルト0°の場合。  
 \*ディスプレイを最下段に取り付ける際は、棚板を最上段に取り付け不要です。