

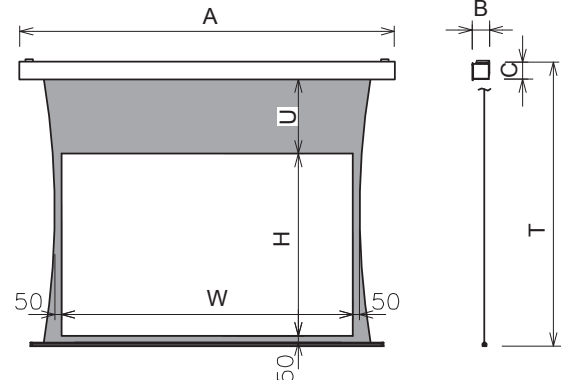
SZP / P セレクション 露出設置タイプ 短焦点推奨スクリーン

市場の拡大する「短焦点プロジェクター」のために最適な平面性を追求したサイドテンションスクリーン。露出設置タイプのSEPにサイドテンション機構を採用。短焦点プロジェクターによる画像ゆがみを防ぎます。(右ページ下参照)

短焦点
プロジェクター
推奨



■外形寸法図



SZシリーズの幕面は、平面性を高めるために専用生地を採用しています。光学特性は使いやすい拡散型。

SZシリーズの平面性を高める主な機構

- サイドテンション機構:**
生地左右にタブを付け、タブを通した紐で生地を引っ張ることにより、映写面のシワを防止しています。スクリーン左右からテンションを掛けている紐は、タブの部分で均等の張力を保ちます。
- オリジナル素材のタブ:**
SZシリーズのタブはテンションが均一になるように、ほとんど伸縮の無い素材を使用しています。
- サイドテンション専用生地を採用:**
サイドテンションスクリーンの平面性を生むために専用生地を採用。防炎性能試験合格品の為、学校やオフィスなどにも安心して導入をしていただけます。

サイドテンションスクリーン その他の特長

- 巻き取り収納ができる平面性に優れたスクリーン
- 施工に便利な取付金具(スライディングブラケット)を標準装備
- トリガー端子付き
- 生地交換可能なPセレクションの機構を採用
- リモコンまたは壁スイッチで、簡単に下限リミット調整が可能(リモコン・壁スイッチは発注時選択です)
- 標準は内部回路5V、システム組み込み際には24V仕様にも対応可能(発注時オプション)



ブラックのフロントパネルもお選びいただけます。その際には下タイプも黒塗装となります。

下記の表は、「マスクあり」「端子台タイプ」「壁埋込スイッチ」「白パネル」の標準型式です。それ以外のスクリーンバリエーションにつきましては、お問い合わせください。



※壁埋込スイッチとスクリーン本体の接続は別途ケーブルをご用意ください。(0.75mm²×4C×1相当品)

NTSC 標準型式表(4:3)

| 画面サイズ | 型 式 | | イメージサイズ W×H(mm) | 外形寸法(mm) | | | 全高 T(mm) | 上黒 U(mm) | 製品質量 (kg) | 適用アルミボックス |
|-------|----------------|--------|-----------------|----------|-----|-----|----------|----------|-----------|-----------|
| | 基本型式 | 対応生地 | | A | B | C | | | | |
| 80 | SZP-080VM-TWW1 | 専用ホワイト | 1626×1219 | 2221 | 134 | 152 | 1830 | 381 | 15.5 | AL-240EX |
| 100 | SZP-100VM-TWW1 | 専用ホワイト | 2032×1524 | 2681 | 134 | 152 | 2180 | 426 | 18.4 | AL-300EX |

WXGA 標準型式表(16:10)

| 画面サイズ | 型 式 | | イメージサイズ W×H(mm) | 外形寸法(mm) | | | 全高 T(mm) | 上黒 U(mm) | 製品質量 (kg) | 適用アルミボックス |
|-------|----------------|--------|-----------------|----------|-----|-----|----------|----------|-----------|-----------|
| | 基本型式 | 対応生地 | | A | B | C | | | | |
| 80 | SZP-080WM-TWW1 | 専用ホワイト | 1771×1107 | 2366 | 134 | 152 | 1830 | 493 | 16.4 | AL-260EX |
| 100 | SZP-100WM-TWW1 | 専用ホワイト | 2214×1384 | 2863 | 134 | 152 | 2180 | 566 | 19.4 | AL-320EX |

ボックス収納タイプにつきましては別途お問い合わせください。

価格はすべてオープンです。