



独自の平面性保持機構。
設置性と安全性にも配慮した大型スクリーン。

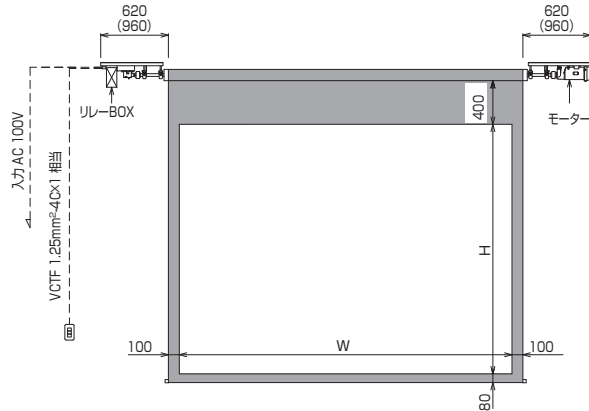
- モーター部、リレー部、ローラー部を分割できるため、搬入や取り付けの際の負担が軽減。
- 万が一スイッチケーブルが切れた場合には、昇降途中でもすぐに動作が止まる止B接点を採用。
- 操作電圧100Vを採用。操作方法に応じた各種制御方法が選択可能。
- DC24V仕様にも変更可能。
- ボックス一杯にスクリーンが欲しい、モーター・リレー部が見えないようにしたい、という場合には、モーター上置き型も対応可能。
- ぶどう棚などに取り付ける際には、専用金具（特注）で対応可能。



多彩なマルチ投写ができる大型スクリーン

EBなど大型のスクリーンは、複数台のプロジェクターを使用したマルチ投写にも対応するスクリーンです。マルチ投写に関する詳細はP.58をご覧ください。

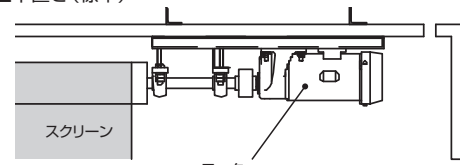
■外形寸法図



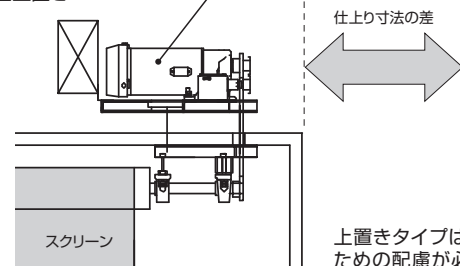
*W5800以上は()寸法になります。

EBは見栄えや設置幅を考慮したモーターの上置きタイプもあります。

■下置き(標準)



■上置き



■NTSC(4:3)

表はモーター下置きの標準型式です。EBはこの他、上置きタイプや様々なアスペクトに対応いたします。

画面サイズ	型 式			イメージサイズ W×H(mm)	製品質量 (kg)	適用ボックス内寸法 L×h×d(mm)
	基本型式	対応生地				
200	EB-200V	WG201	WG207	4064×3048	51.0	5800×300×300
250	EB-250V	WG201	WG207	5080×3810	59.0	6800×300×300
300	EB-300V	WG201	WG207	6096×4572	98.0	8500×300×300
350	EB-350V	WG201	WG207	7112×5334	110.0	9600×300×300

*WG201はイメージ内に継ぎ目が入ります。WG207の350Vにはイメージ内に継ぎ目があります。

■HD(16:9)

画面サイズ	型 式			イメージサイズ W×H(mm)	製品質量 (kg)	適用ボックス内寸法 L×h×d(mm)
	基本型式	対応生地				
200	EB-200H	WG201	WG207	4428×2491	50.0	6200×300×300
250	EB-250H	WG201	WG207	5535×3113	58.0	7300×300×300
300	EB-300H	WG201	WG207	6642×3736	98.0	9100×300×300
350	EB-350H	WG201	WG207	7749×4359	110.0	10200×300×300

*WG201はイメージ内に継ぎ目が入ります。