

ウィンチ下巻大型スクリーン

受注生産

HW



舞台や講堂、ホールなどで活躍、
ウィンチ式下巻きスクリーン。

- 下巻き機構のため上パイプ多点吊が可能となり、高い平面性を確保。
- ウィンチにも上限・下限リミットなど安全設計を採用。
- ※設置状況に併せて各種特注対応が可能です。
- 大型スクリーンの為、運送費は別途お問い合わせください。

■ 多点吊のため高い平面性を確保

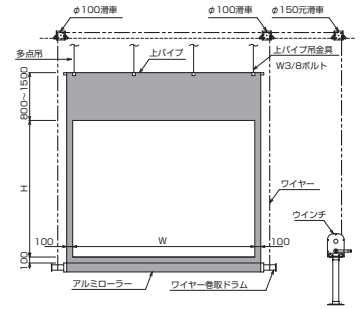


オプション

WH手動式ウィンチ (WH-150S) 自立型 (S)
▶P.124

壁付型もあります。
詳しくはお問い合わせください。

■外形寸法図



SCREEN
手動・電動スクリーン

NTSC 標準型式表(4:3)

| 画面サイズ | 型 式 | | イメージサイズ W×H(mm) | スクリーン質量 (kg) | 対応ウィンチ |
|-------|---------|-------|-----------------|--------------|--------------|
| | 基本型式 | 対応生地 | | | |
| 200 | HW-200V | WG201 | 4064×3048 | 約56 | WH-150S/150W |
| 250 | HW-250V | WG201 | 5080×3810 | 約68 | WH-150S/150W |
| 300 | HW-300V | WG201 | 6096×4572 | 約80 | WH-150S/150W |

イメージ内には継ぎ目があります。

HD 標準型式表(16:9)

| 画面サイズ | 型 式 | | イメージサイズ W×H(mm) | スクリーン質量 (kg) | 対応ウィンチ |
|-------|---------|-------|-----------------|--------------|--------------|
| | 基本型式 | 対応生地 | | | |
| 200 | HW-200H | WG201 | 4428×2491 | 約56 | WH-150S/150W |
| 250 | HW-250H | WG201 | 5535×3113 | 約68 | WH-150S/150W |
| 300 | HW-300H | WG201 | 6642×3736 | 約80 | WH-150S/150W |

イメージ内には継ぎ目があります。

バトン吊上下巻大型スクリーン

受注生産

床置きボックス収納大型スクリーン

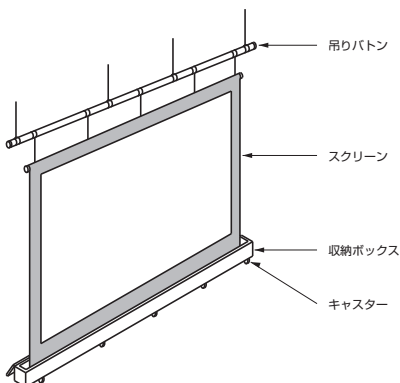


既設の大型バトンをスクリーンの引き上げに使用し、
未使用時にはボックスに収納するスクリーン。

- 収納ボックスは自由な意匠が可能。(素材、鍵、キャスター、名入れなど)
- 特殊バネを採用、比較的小さな力で昇降可能。
- 最大450型(4:3 / 16:9)まで対応できます。



収納状態



価格はすべてオープンです。