



KK-T

KK-R

標準付属品



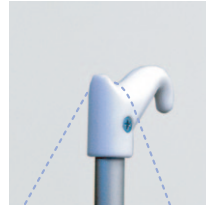
アルミフック棒 (HK)
(長さ1220mm)

KK スクリーン面が360°回転、 30°傾斜が可能なスクリーン。

- 360°回転、傾斜機構もついているため、各種プロジェクターの画角調整が容易。
- 専用パイプでお好みの高さに設置。(オプション▶P.62)
- 汎用からNTSCへの入れ替えは、吊元を交換せず可能。
※設置タイプによって質量が異なります。タイプ別表であらかじめご確認ください。
※注意:設置方法はタイプにより異なります。(▶次ページ)

KA 360°回転式の手動スクリーン。

- 汎用性の高いサブスクリーンとして、視聴者位置に合わせスクリーン面を回転調整。
- 専用パイプでお好みの高さに設置。(オプション▶P.62)
※設置タイプによって質量が異なりますので、タイプ別表であらかじめご確認ください。
※注意:設置方法はタイプにより異なります。(▶次ページ)

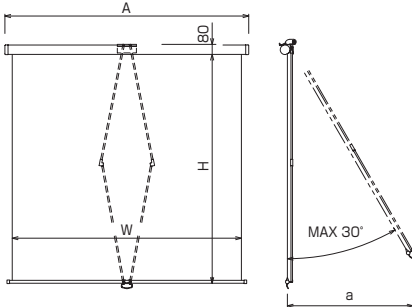


OSのアルミフック棒は、掛図などを引っかけ、高い位置に運ぶために考案されたフック形状。

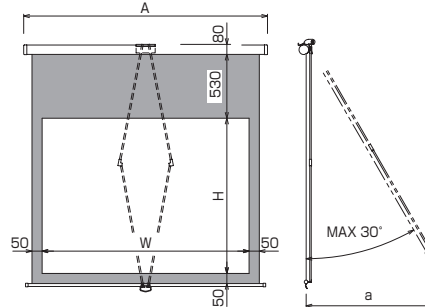


地固掛けフック付
スクリーンの吊り元には、掛図等を吊り下げられるようにフックが付いています。(搭載質量5kg以内)

■ KK 汎用 (1:1)



■ KK NTSC (4:3)



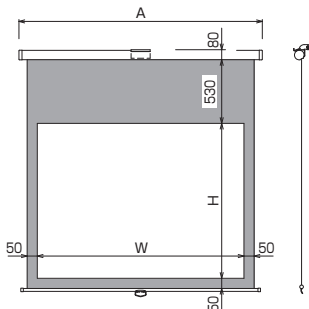
汎用 基準型式 (1:1)

画面サイズ	型式	対応生地	イメージサイズ W×H(mm)	全長 A(mm)	傾斜奥行寸法 a(mm)
1515	KK-1515□	WG107	1500×1500	1615	約850
1818	KK-1818□	WG107	1800×1800	1915	約1000

NTSC 基準型式 (4:3)

画面サイズ	型式	対応生地	イメージサイズ W×H(mm)	全長 A(mm)	傾斜奥行寸法 a(mm)
80	KK-080V□	WG103	1626×1219	1915	約1000

■ KA NTSC (4:3)



NTSC 基準型式 (4:3)

画面サイズ	型式	対応生地	イメージサイズ W×H(mm)	全長 A(mm)
80	KA-080V□	WG103	1626×1219	1915

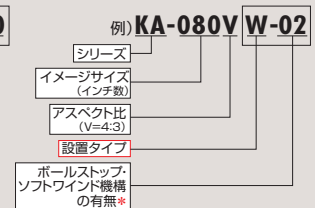
基準型式の末尾□は以下の型式の見方と右ページの図を参照してください。

●KK・KAシリーズ型式の見方

■汎用の場合



■NTSCの場合



- * 00=機構無し
- 01=ソフトワインド機構付き
- 02=ポールストップ機構付き
- 数字なし=ポールストップ・ソフトワインド機構付き

設置タイプは次ページの図を参照してください。