

KKシリーズ タイプ別型式

KAシリーズ タイプ別型式

KK [Dタイプ] 汎用(1:1)

| 型式 | 製品質量 (kg) |
|---------------|-----------|
| KK-1515D-00 | 9.0 |
| KK-1818D-00 | 10.0 |
| ☒ KK-1515D-01 | 10.0 |
| ☒ KK-1818D-01 | 11.0 |

KK [Dタイプ] NTSC(4:3)

| 型式 | 製品質量 (kg) |
|---------------|-----------|
| KK-080VD-00 | 10.0 |
| ☒ KK-080VD-01 | 11.0 |

KA [Dタイプ] NTSC(4:3)

| 型式 | 製品質量 (kg) |
|---------------|-----------|
| ☒ KA-080VD-02 | 9.0 |
| KA-080VD | 10.0 |

KK [Tタイプ] 汎用(1:1)

| 型式 | 製品質量 (kg) |
|---------------|-----------|
| KK-1515T-00 | 9.0 |
| KK-1818T-00 | 10.0 |
| ☒ KK-1515T-01 | 10.0 |
| ☒ KK-1818T-01 | 11.0 |

KK [Tタイプ] NTSC(4:3)

| 型式 | 製品質量 (kg) |
|---------------|-----------|
| KK-080VT-00 | 10.0 |
| ☒ KK-080VT-01 | 11.0 |

KA [Tタイプ] NTSC(4:3)

| 型式 | 製品質量 (kg) |
|---------------|-----------|
| ☒ KA-080VT-02 | 9.0 |
| KA-080VT | 10.0 |

KK [Wタイプ] 汎用(1:1)

| 型式 | 製品質量 (kg) |
|---------------|-----------|
| KK-1515W-00 | 11.5 |
| KK-1818W-00 | 12.5 |
| ☒ KK-1515W-01 | 12.5 |
| ☒ KK-1818W-01 | 13.5 |

KK [Wタイプ] NTSC(4:3)

| 型式 | 製品質量 (kg) |
|---------------|-----------|
| KK-080VW-00 | 12.5 |
| ☒ KK-080VW-01 | 13.5 |

KA [Wタイプ] NTSC(4:3)

| 型式 | 製品質量 (kg) |
|---------------|-----------|
| ☒ KA-080VW-02 | 11.5 |
| KA-080VW | 12.5 |

KK [Rタイプ] 汎用(1:1)

| 型式 | 製品質量 (kg) |
|---------------|-----------|
| KK-1515R-00 | 8.0 |
| KK-1818R-00 | 9.0 |
| ☒ KK-1515R-01 | 9.0 |
| ☒ KK-1818R-01 | 10.0 |

KK [Rタイプ] NTSC(4:3)

| 型式 | 製品質量 (kg) |
|---------------|-----------|
| KK-080VR-00 | 9.0 |
| ☒ KK-080VR-01 | 10.0 |

KA [Rタイプ] NTSC(4:3)

| 型式 | 製品質量 (kg) |
|---------------|-----------|
| ☒ KA-080VR-02 | 8.0 |
| KA-080VR | 9.0 |

☒ 付きの型式はソフトウインド機構のみ標準装備。(末尾-01)

「-00」の型式はボールストップ・ソフトウインド(▶P.45)機構は装備しておりません。

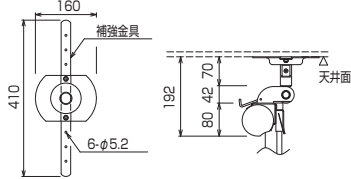
☒ 付きの型式はボールストップ機構のみを標準装備。(末尾-02)
表記のないものはボールストップ・ソフトウインド(▶P.45)機構を標準装備。

KK・KAシリーズ設置用パイプセットにつきましては▶P.62をご覧ください。

設置タイプ

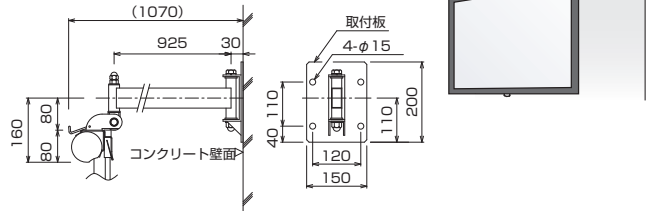
Dタイプ

既存の建物の天井に設置するタイプ
(天井高が低いとき向け)



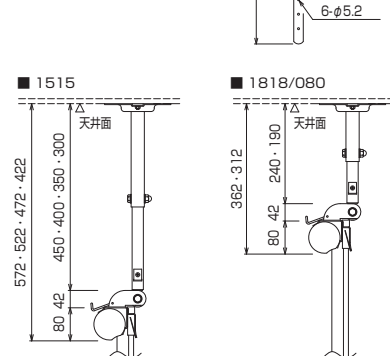
Wタイプ

既存の建物のコンクリート壁面に設置するタイプ



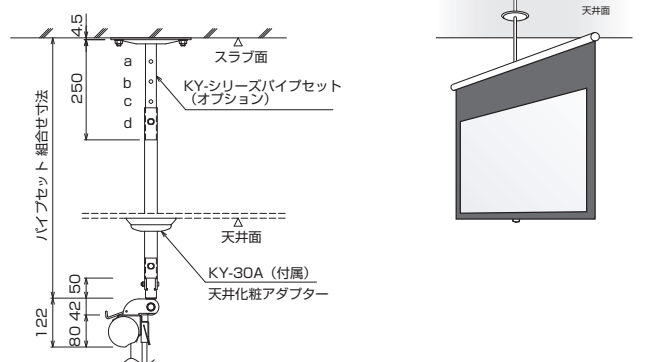
Tタイプ

既存の建物の天井に設置するタイプ
(天井高が高いとき向け)



Rタイプ

天井裏のスラブ面に設置するタイプ



価格はすべてオープンです。