

ボーゲルズ薄型ディスプレイ壁付ハンガー



PFW5015 / PFW5515 固定型 (縦用フラットタイプ)

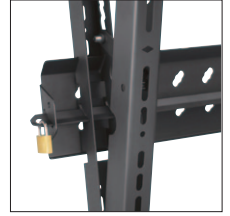
HANGER



上下2連取付×2台使用の例

縦位置での取り付け、
さらに横位置2段での取り付けも可能で
デジタルサイネージに最適。

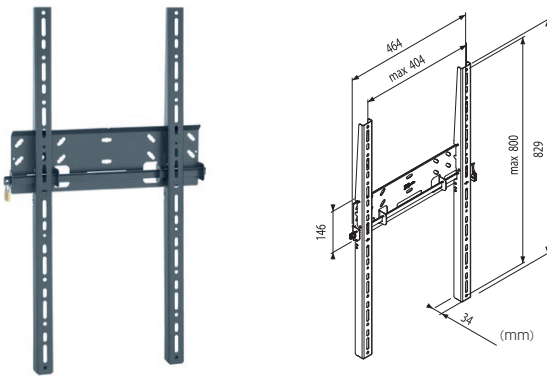
- ユニバーサルアタッチメント採用で、37～50型 / 50～70型を2機種で対応。
- わずか34mmの薄さのため、絵画のようにディスプレイを設置できます。
- 縦位置でのディスプレイ取り付けは勿論、横位置2段での取り付けも可能。
- 壁取付プレートセンターにビス穴を設け、水平レベルを出すのに便利です。
- 盗難と地震による脱落を防ぐセーフティロック採用。



セーフティロック機構
※南京錠付属

PFW5015

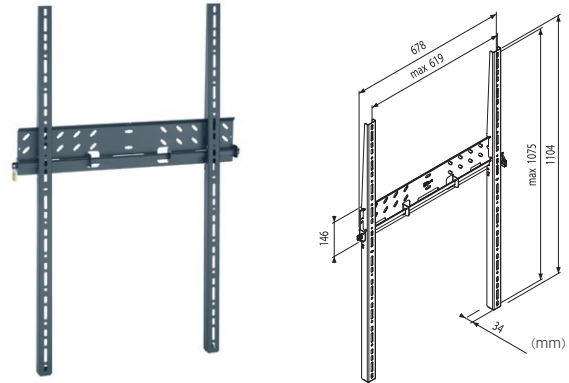
37型～50型まで搭載可能。最大搭載質量75kg。



| | |
|-------------|--------------------|
| 対応規格(mm) | VESA 75×75～400×800 |
| 画面サイズ(型/cm) | 37～50 / 94～127 |
| 製品質量(kg) | 3.6 |
| 搭載質量(kg) | 75.0 |
| 薄さ(mm) | 34 |
| EANコード | 8712285316487 |

PFW5515

50型～70型まで搭載可能。最大搭載質量75kg。



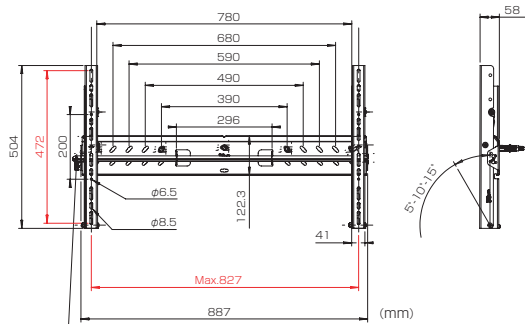
| | |
|-------------|---------------------|
| 対応規格(mm) | VESA 75×75～600×1000 |
| 画面サイズ(型/cm) | 50～70 / 127～178 |
| 製品質量(kg) | 5.8 |
| 搭載質量(kg) | 75.0 |
| 薄さ(mm) | 34 |
| EANコード | 8712285316623 |

ディスプレイハンガー

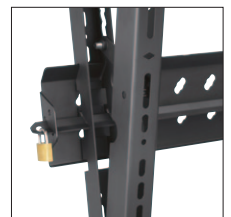


PFW5010 固定型 (チルトタイプ)

コストパフォーマンスに優れた据え置き壁付けハンガー。



脱落防止ロック機構



セーフティロック機構
※南京錠付属

- ユニバーサルアタッチメント採用で37～52型が搭載可能。選定の手間を軽減しました。
- 本体のチルト調整ができ、少人数で工事できる軽量設計。
- 盗難と地震による脱落を防ぐセーフティロック採用。
- 52型まで搭載できる最大搭載質量100kg。

| | |
|-------------|----------------|
| 対応規格(mm) | VESA 最大827×472 |
| 画面サイズ(型/cm) | 37～52 |
| 製品質量(kg) | 7.0 |
| 搭載質量(kg) | 100.0 |
| EANコード | 8712285314285 |

価格はずべてオープンです。