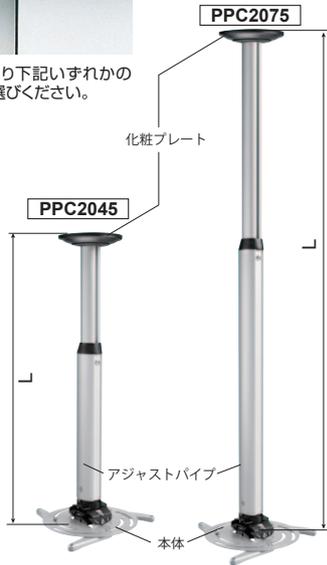


## PPC2000 シリーズ プロジェクター天吊金具 (延長パイプ高さ可変型)



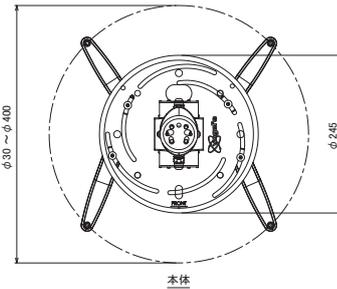
天井高により下記いずれかのセットをお選びください。



搭載質量 25kgで、プロ用からホーム用まで幅広いプロジェクターに対応。

- 搭載質量 25.0kg
- 独立した調整機構  
取り付け後のプロジェクター本体の3方向(上下の傾き、左右の傾き、回転)の位置を独立調整できる新機構を搭載。
- アジャスタブルアーム採用  
プロジェクターの取替えが生じてても金具はそのまま流用が可能。
- 回転式角度調整機構採用  
ロングアームの特殊六角レンチを標準装備。低い天井でも、プロジェクターを設置した状態で長いアームで位置を調整可能。

**ケーブルインレイシステム：**  
アジャストパイプの内部にはケーブルを隠す事ができます。



### 主なセット内容

製品型式	PPC2045	PPC2075
本体カラー	シルバー/ブラック	
主材質	アルミニウム/スチール	
調整範囲	上下・左右チルト±15°、回転360°	
搭載質量(kg)	25.0	
プロジェクター取付	アジャスタブルアーム(ユニバーサルマウント)	
セット質量(kg)	3.8	4.7
クリアランス高(mm)	480	780
パイプ長さ(L)(mm)	450~750	750~1350
EANコード	8712285319082	8712285319105
セット内容	取付プレート 化粧プレート PPC2000本体 アジャストパイプ 各種取付ねじ 専用六角レンチ	取付プレート 化粧プレート PPC2000本体 アジャストパイプ 各種取付ねじ 専用六角レンチ

ご注意：ご用命はセット注文となります。プロジェクターの打込み角度と天井高をご確認の上、上記2つのセット品からお選びください。  
PPC2045、PPC2075の上部パイプには別売のオーエス製振止め強化キット(FK-01/02)の装着が可能です。詳しくはお問合せください。

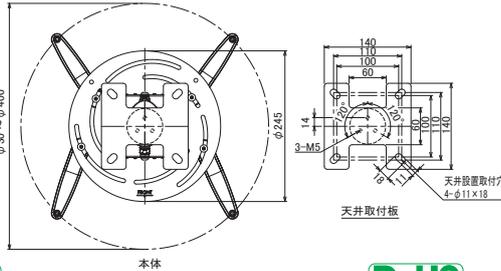


## PPC2500S1 プロジェクター天吊金具

搭載質量 25kgで、大きめの機種も搭載可能。

- 取り付け後のプロジェクター本体の3方向(上下傾き、左右傾き、回転)の位置を無段階で独立調整可能。
- 傾き調整は付属のロングアームでねじを回すだけで調整可能。回転固定は道具不要で、手巻きで固定ができます。
- 様々なプロジェクターの取付が可能なユニバーサル仕様。
- ボーゲルズ独特の特殊六角レンチ対応ねじにより、いたずらや盗難を防止。

新製品

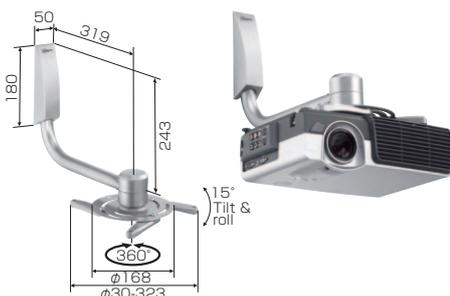


主材質	アルミニウム/スチール
調整範囲	上下・左右チルト±15°、回転360°
搭載質量(kg)	25.0
セット質量(kg)	2.6(天井補強金具含む)
クリアランス高(mm)	147
製品寸法(mm)	φ30~400×H147
EANコード	8712285325229



## PPW100 プロジェクター壁付金具

プロジェクターを壁面設置



製品質量(kg)	2.43
搭載質量(kg)	4.0
EANコード	8712285308307

## PPC130 プロジェクター天吊金具

高さ調節機能傾斜天井にも対応



製品質量(kg)	2.85
搭載質量(kg)	4.0
EANコード	8712285308543

## EPT6525 プロジェクター卓上金具

プロジェクターを部屋から部屋に移動させる際など、面倒な画面位置の微調整をクイックセッティングできます。



製品質量(kg)	1.6
搭載質量(kg)	10.0
EANコード	8712285311406

価格はずべてオープンです。