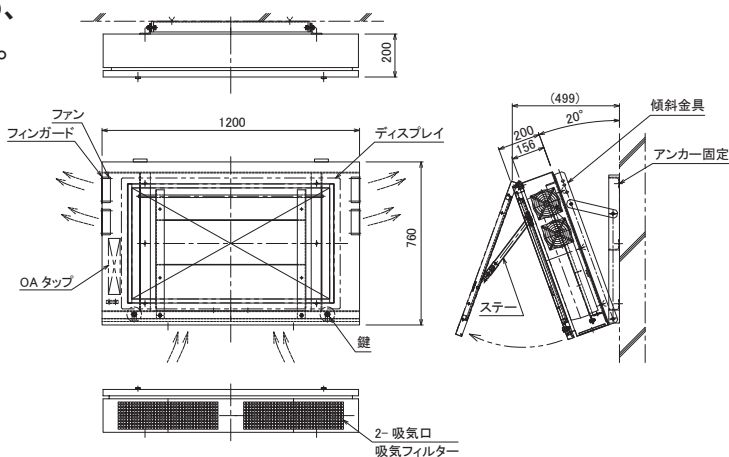


# ディスプレイハウジング (筐体)

公共交通機関・公共施設、その他あらゆる所に、薄型ディスプレイを使用したインフォメーションが活用されています。オーエスはそのハウジング(筐体)を、耐久性・耐震性・環境を元に最適のものをご提供します。

## 壁付け型ハウジング

半屋外タイプ、比較的明るい場所に設置のため、映り込み防止フィルムを貼り、有害光を防ぎます。

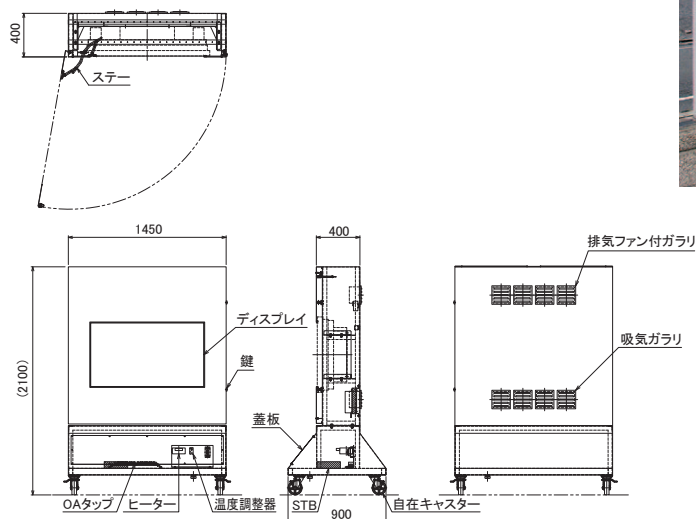


### ■主な仕様

材質	スチール製 t1.6、窓板強化ガラス t5 (ARフィルム貼)
設置方法	壁面アンカー止め
設置環境	半屋外 温度0~35℃、湿度85%以下
仕上	メラミン樹脂焼付塗装2回塗り
防塵防水性能	IP24相当
総質量	約80kg (PDP含む)

## キャスター付きハウジング

アンカーで固定できない現場向けにキャスターで据置できる屋外筐体。キャスター自体は移動を前提として、重量用のものを選定しています。海沿いといった過酷な環境下でも安定した運用が可能なように、通常の防塵防水対策以外にも様々な対策を施しています。



### ■主な仕様

材質	外板SUS304 t1.5
設置方法	キャスターストッパー
設置環境	完全屋外 温度-20~40℃、湿度20~90%、塩害地域
仕上	遮熱塗装(耐候・耐塩対応含む)
防塵防水性能	IP45相当
総質量	約380kg (収納機器含む)

価格はすべてオープンです。