

プロジェクター天吊ハンガー

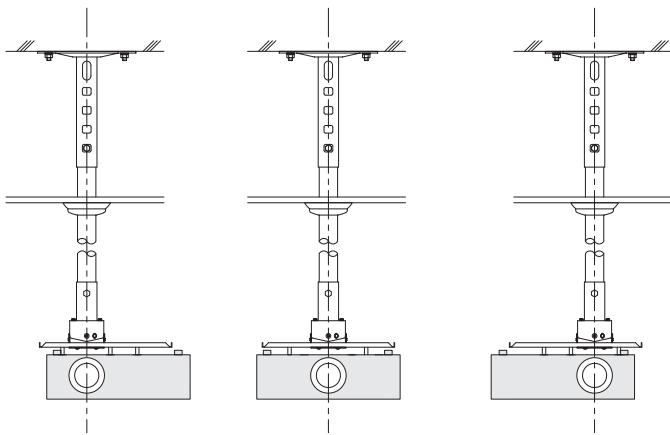
受注生産 RoHS

TH-100PJ03 (110PJ03 / 150PJ03) 高天井用 パイプセット▶ P.76

天井面の高さ、形状に合わせて、施工条件に最適な設置をお約束するオーエスプロジェクターハンガー。



オーエスのプロジェクターハンガーは、ディスプレイハンガー等のパイプと共通仕様のため、高さ設定が容易に行えます。



ご使用のプロジェクターの仕様に合わせて取り付け穴加工し出荷いたしますので、レンズ芯とパイプ芯を合わせることができます。

ご発注（見積）時に取付けするプロジェクターをお知らせください。取付け穴加工して出荷します。（レンズ芯がパイプ芯に一致するように加工いたします）
※一部プロジェクターには芯の一致できないものがありますが、予めご了承ください。

- 電源・映像ケーブルのパイプ内通線が可能です。
- 水平／垂直のレベル調整（傾斜機構）が可能で、画面のセッティングが容易です。
- プロジェクターと天井金具は分離方式で、取り付けの落下リスクを軽減する特殊形状を採用。ボルト固定で落下の心配はありません。
- プロジェクターの入れ替えが発生してもベース部分だけの交換で対応できます。

ハンガーセットを新たに設定しました。

高天井用ハンガー本体とパイプセットをセット化しました。

【ご注文例：TH-150PJ03S Pセット】

プロジェクターが決まっていて、懐寸法が未定という場合、ハンガーセットをご注文いただくと便利です。

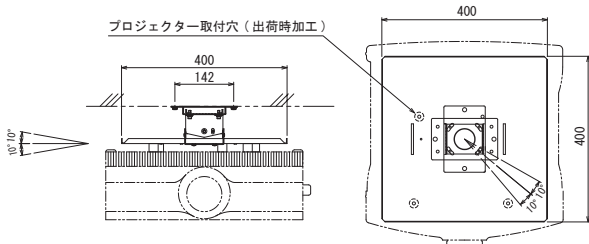
セット記号は懐寸法がお分かりになってからお選びいただけます。

パイプセットの記号と仕様につきましてはP.76をご覧ください。
パイプセットの対象はアイボリーのみとなります。ブラックの設定はありません。

なお、センター合わせの設置につきましては、メーカー推奨の金具設置と異なる場合がありますので予めご了承ください。

ハンガー型式(パイプ別売)	ベース寸法(W×D)	製品質量(kg)	搭載質量(kg)	付属品
高天井用 TH-100PJ03	300×300	2.4	25.0	天井化粧アダプター PJ取付ボルト
TH-110PJ03	400×400	3.4		
TH-150PJ03	350×250	2.2		

TH-101PJ03 (111PJ03 / 151PJ03) 低天井用 パイプセット▶ P.76



- ベース金具から天井取り付け面まで、わずか100mmに設定。一般家庭の天井高さ2300mm～2400mmのような低天井に対応し、天井面直下に取り付けができます。



なお、センター合わせの設置につきましては、メーカー推奨の金具設置と異なる場合がありますので予めご了承ください。

ハンガー型式	ベース寸法(W×D)	製品質量(kg)	搭載質量(kg)	付属品
低天井用 TH-101PJ03	300×300	2.5	25.0	天井化粧アダプター PJ取付ボルト
TH-111PJ03	400×400	3.5		
TH-151PJ03	350×250	2.3		

・パイプセット (TH-PASK / TH-PAS ▶P.76) は含まれていません。別途パイプセットをご注文ください。
色はアイボリーとブラックからお選びいただけます。（ベース部シルバー）
・搭載質量はスラブ取付の場合です。木ネジ取付の場合は別途ご相談ください。
※オプションに関しては薄型ディスプレイハンガーと同じになりますのでP.76、P.77をご覧ください。

オーエス とWEBで

オーエスサイトトップページにある
 左のアイコンをクリックすると
 プロジェクター適合表がダウンロードできます。