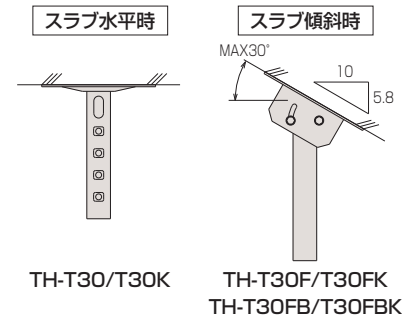


ハンガー設置例

プロジェクターハンガー設置例

スラブ取付板 P.77

スラブ面に取り付け、パイプとのジョイント用の金具です。スラブ面の状態によって3種類からお選びください。



スラブ埋込金具 TH-R30 P.77

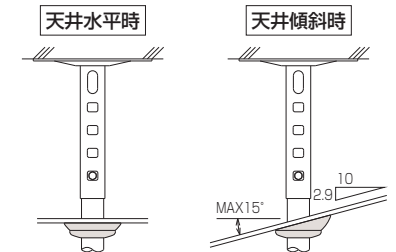
スラブ内に予め埋込み、スラブ取付板を固定する金具です。埋込み式ですので堅牢性に優れています。

振止め強化キット FK-01/02 P.77

ハンガーの揺れを軽減する為の安全対応の金具です。

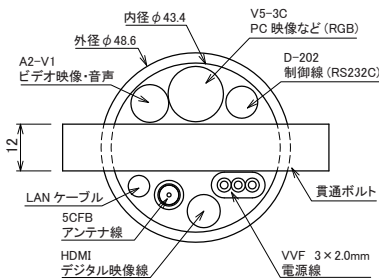
天井化粧アダプター TH-A30/A30K P.77

パイプに挿入し、天井面の開口部の化粧処理をするカバーです。



パイプ TH-PA/PAK P.76

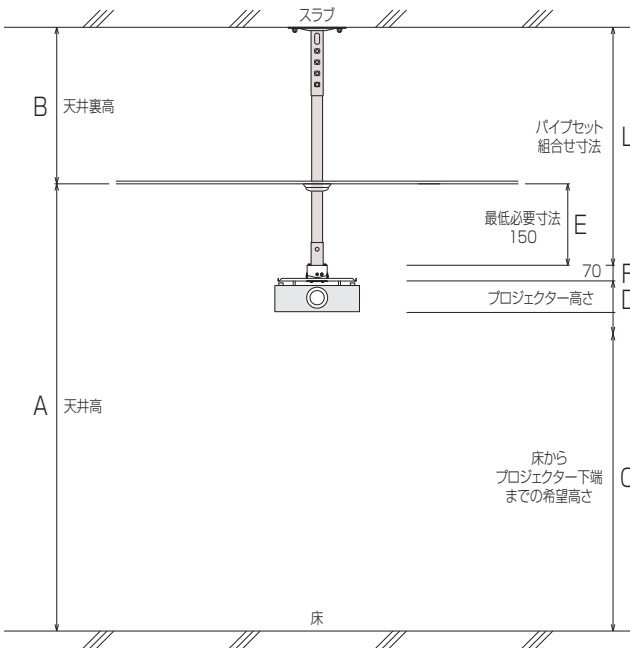
各種スラブ取付板にジョイントします。組合せにより高さの調整が可能です。



■パイプ内通線図

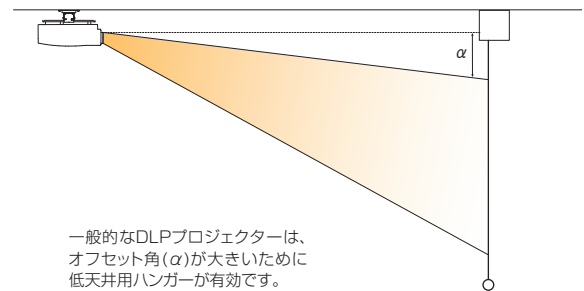
図は目安 (イメージ) です。
 ・ケーブルの種類により外径が変わります。
 ・コネクタ頭部分については、通線後の後付けを想定しています。
 ・デジタルケーブルは他のケーブルよりも先に通線が必要です。

プロジェクターハンガーのパイプ長さの決め方



- A 天井高 : 床から天井までの高さ
- B 天井裏高 : 天井裏 (フコロ) の高さ
- (C 床からプロジェクター下端までの希望高さ)
- (D プロジェクターの高さ)
- E 天井から出るパイプ寸法 (※最低必要寸法=150mm)
- F プロジェクター取付金具類の高さ (70mm)
- L 組合せパイプ寸法

※スクリーンのサイズとスクリーンの下端を決定後に組合せパイプ長さを決定します。
 ※スラブが傾斜している場合は傾斜自在型スラブ取付板 (TH-T30F/FK、TH-T30FB/FBK ▶P.77) をご利用ください。
 ※組合せパイプ長さ (L) = 1601mm 以上は P.93 の特注パイプをご確認ください。



設置上の注意

- 設置は必ず専門の施工業者に依頼してください。
- 取り付けを行うスラブ面は本懸垂物に充分耐えうる強度を確保してください。
- 設置後の角度調整は必ず所定のボルトをゆるめてから調整し、調整後はゆるめたボルトを確実に締付け固定してください。