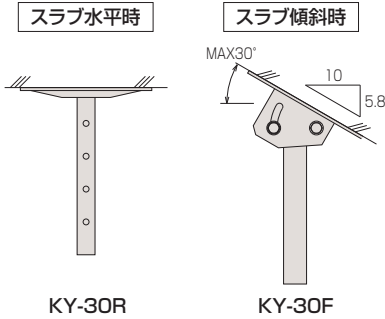


マップハンガー設置例

スラブ取付板 P.91

スラブ面に取り付ける、パイプとのジョイント用金具です。スラブ面の状態によって2種類からお選びください。



スラブ埋込金具 TH-20R P.91

天井スラブ内に予め埋込み、スラブ取付板を固定する金具です。埋込み式ですので堅牢性に優れています。

振止め強化キット FK-01/02 P.91

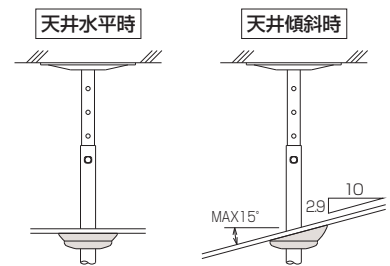
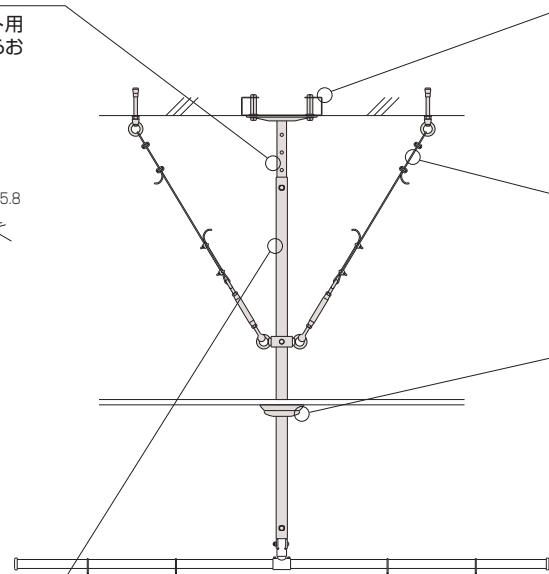
ハンガーの揺れを軽減する為の安全対応の金具です。

天井化粧アダプター KY-30A P.91

パイプに挿入し、天井面の開口部の化粧処理をするカバーです。

パイプ KY-P P.91

各種スラブ取付板にジョイントします。組合せにより高さの調整が可能です。



マップハンガーのパイプ長さの決め方

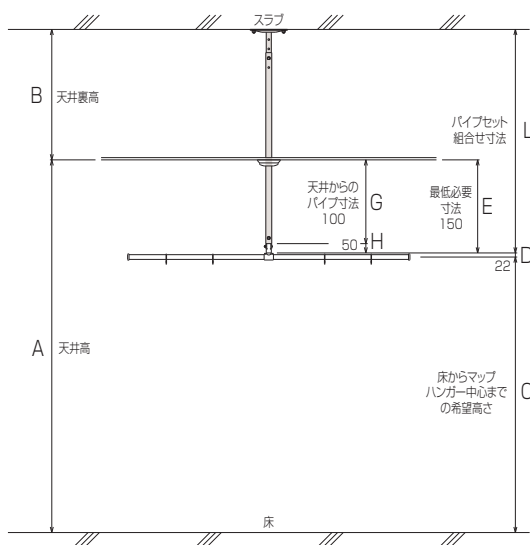
■ 計算式

- 天井から出るパイプ寸法
- 組合せパイプ長さ

$$G = A - C - D - H \geq 100$$

$$L = G + B + H (50)$$

- A 天井高：床から天井までの高さ
- B 天井裏高：天井裏（フツコロ）の高さ
- C 床からマップハンガー中心までの希望高さ
- D マップハンガーの金具類の寸法 (22mm)
- E 最低必要寸法 (150mm)
- G 天井から出るパイプ寸法 (100mm)
- H マップハンガー本体付属パイプ長さ (50mm)
- L 組合せパイプ寸法



■ 計算例 ※寸法は全てmmです。

天井高 (A) を3000、天井裏高 (B) を700、床からマップハンガー中心までの希望高さ (C) を2650とした場合。

まず、天井から出るパイプ寸法 (G) が100確保できるか計算します。確保できない場合は床からマップハンガー中心までの希望高さ (C) を低くしてください。

- $G = 3000 (A) - 2650 (C) - 22 (D) - 50 (H) = 278 (\geq 100)$
- $L = 278 (G) + 700 (B) + 50 (H) = 978 + 50 (H)$

P.91のパイプセットからMH-P090Sを選択し、組合せ寸法dの位置1050で組立ててください。

- ※スラブが傾斜している場合は傾斜自在型スラブ取付板 (KY-30F) をご利用ください。
- ※組合せパイプ長さ (L) = 1251mm以上はP.93の特注パイプをご参考ください。