



総合カタログ

GENERAL CATALOGUE Vol.18-4

OS GENERAL CATALOGUE

Vol. 18-4

スクリーン・AV機器・システム 総合カタログ

株式会社 オールエス

SCREEN
スクリーン

HANGER
ハンガー

CABINET
キャビネット

STAND
スタンド

BOARD
ボード

PROJECTOR
プロジェクター

BATON
バトン

TOTAL SOLUTION
トータルソリューション

OSM
ものづくりの現場から

SERVICE
サービス

SUPPORT
サポート

CLEAN ENERGY
クリーンエネルギー

株式会社 オールエス

国土交通大臣許可(般-26)第12111号
機械器具設置工事業、電気工事業、電気通信工事業

- ホームページ jp.os-worldwide.com
- メールアドレス info@os-worldwide.com

商品についてのお問い合わせは **CONTACTセンター** ☎0120-380-495

取扱店

NAME _____



リサイクル適性 (A)

この印刷物は、印刷用の紙へリサイクルできます。

●記載内容は2015年4月現在のものです。●商品の色は印刷の性質上、実物と多少異なることがあります。ご了承ください。●製品は改良のために予告なしに仕様を一部変更する場合があります。●記載されている商品名、社名はそれぞれ各社の商標、または登録商標です。

キモチをカタチに

日ごろは私どもオーエスグループをご愛顧いただきまして

大変感謝いたしております

オーエスグループは株式会社オーエスを始めとした国内5社、海外2社で

構成いたしております

製造サービス業として物・コトの企画立案・ご提案を行っております

2014年、創業61年目のスタートに当たり

オーエスグループの企業理念、経営理念を定めました。

社員一同社会のお役に立てるよう更なる努力をしてみたいと考えます

代表 奥村 正之

コーポレートスローガン

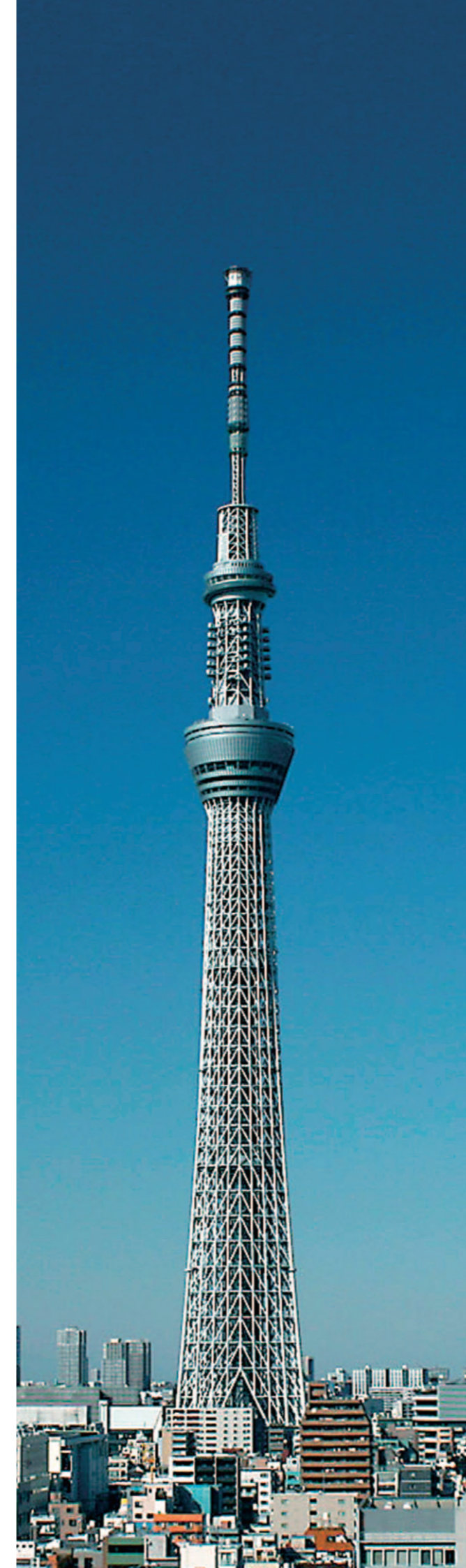
- ・キモチをカタチに

企業理念

- ・ビジネスを通じて世界に貢献できる起業家・リーダーの育成
- ・日本の発展に貢献できる匠の技術者・スペシャリストの育成
- ・社会を継続して支えるための後継者の育成

経営理念

- ・顧客が満足する製品・商品・サービスを提供する顧客第一主義の企業であること
- ・社会に貢献できる企業であること
- ・社員の生活の向上をはかる企業であること



キモチをカタチに	1
新製品紹介	3
環境宣言	5
シーン別製品紹介	7
カタログガイド	11

SCREEN スクリーン

スクリーン選定のポイント	13
電動スクリーン	29
手動スクリーン	41
簡易設置スクリーン	49
マグネットスクリーン	51
簡易設置スクリーン	53
張込スクリーン	54
マルチスクリーン	58
回転傾斜・回転スクリーン	59
スクリーン・ハンガーオプション	62
スクリーンオプション	63
リアスクリーン	67
リアスクリーン / リアスクリーンオプション	70

HANGER ハンガー

薄型ディスプレイハンガー	71
ハンガーオプション	76
ボーゲルス薄型ディスプレイ壁付ハンガー	78
プロジェクターハンガー	86
プロジェクターハンガー設置例	88
iPad用セキュリティケース	89
マップミラーハンガー	90
マップミラーハンガーオプション	91
マップハンガー設置例	92

CABINET キャビネット

AVキャビネット ラインナップ	94
AVキャビネット シングルタイプ	95
AVキャビネット ツインタイプ	101
AVキャビネット レクチャー卓	103
AVキャビネット 演台タイプ	105
AVキャビネットオプション	106
タブレット収納庫	109
プロジェクターカート	110

STAND スタンド

薄型ディスプレイスタンド / スクリーンボードスタンド	111
ディスプレイスタンド / テーブル	116

BOARD ボード

いろいろいた / まくいた	117
---------------	-----

PROJECTOR プロジェクター

DLPプロジェクター (Optoma)	119
---------------------	-----

BATON バトン

電動バトン	121
手動バトン	124

TOTAL SOLUTION トータルソリューション

プロジェクター昇降装置	125
薄型ディスプレイ昇降装置・収納装置	126
電動ボード昇降装置	127
スクリーン広告幕 / 名入れスクリーン	128
ウォールバック / 開閉装置	129
交換収納 / カーテン開閉装置	130
ハウジング / IP規格	131
施工例「企業」	133
施工例「教育施設」	135
施工例「公共施設」	137
施工例「交通・ホテル」	139
施工例「プレゼンテーション&カンファレンスルーム」	140
施工例「商業施設」	141
校内LAN活用放送システム	142
映像システムソリューション	143

舞台

	145
--	-----

OSM オーエスの製品を生み出すマザーファクトリー

	146
--	-----

SERVICE サービス

	149
--	-----

SUPPORT サポート (次世代商品開発研究所 / オーエスピー沖縄 / OSC)

	151
--	-----

CLEAN ENERGY クリーンエネルギー (太陽光発電 / バッテリー)

	154
--	-----

GROUP オーエスグループ

	161
--	-----

スクリーン

短焦点プロジェクター用
フロアスタンドスクリーン

▼
P.49



SVS-83FN-H

SVS-63FN-H

マグネットスクリーン



曲面黑板専用
ケース収納タイプ

▼
P.52

平面黑板専用
ケース収納タイプ

▼
P.51

平面・曲面黑板両用
ローラー手巻きタイプ

▼
P.52



WSM-070WC-FV2



WSM-RV2/FV2



WSM-070WC-MV2

ハンガー

薄型ディスプレイ
壁付ハンガー(～65型)

▼
P.81

大型ディスプレイ用
壁付ハンガー(～65型)

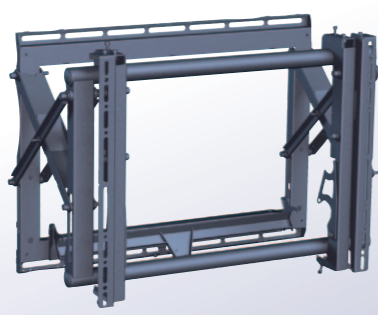
▼
P.84

プロジェクター
天吊ハンガー(～25kg)

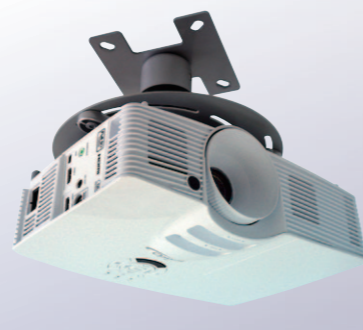
▼
P.86



WALL2345



PFW6870



PPC2500S1

薄型ディスプレイスタンド

薄型ディスプレイスタンド
(～85型)

▼
P.112

スクリーンボード
スタンド

▼
P.113

薄型ディスプレイスタンド
(～65型)

▼
P.114

薄型ディスプレイスタンド
(～70型)

▼
P.114



DSA-85M



DSB-82M



DSC-65F



DSD-70FL

ボード昇降装置

電動ボード昇降装置

▼
P.127



EEU-3612B1

プロジェクター

5200lm
フルHDプロジェクター

▼
P.119



EH503

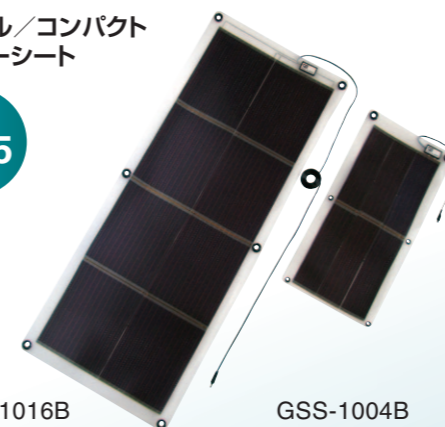
モバイルソーラー／フローティングバッテリー

モバイル／コンパクト
ソーラーシート

▼
P.155

フローティングバッテリー

▼
P.156



GSS-1016B

GSS-1004B



GBW-104S



GBW-105S

※製品にはバッテリーが標準装備になります。

環 境 宣 言



オーエスは「環境」「安全」の側面から、特に環境に秀でた製品に、「セイフE」のマークを付与しております。

これは素材や塗装・接着剤などに環境負荷が少なく、機構的にも安全な製品で、ISO14001に従って製造された製品であることを表す、オーエス独自の環境・安全ラベルです。オーエスグループは、地球環境保全と私たちの次の世代へのよりよい生活のためにセイフEマークを増やしていけるよう環境対策に力を注いでまいります。

環境への取り組み

改正建築基準法(四つ星マーク)や学校環境衛生基準(6品目)を遵守し、シックハウス対策(13品目)等室内環境の向上を図るなど、オーエスグループは環境や安全性に配慮し開発・生産を行っています。

VOC(揮発性有機化合物)



法令に基づく規制値に対処すべく、部材、薬品類等の選定を行いながら、ものづくりに取り組んでおります。

F☆☆☆☆(四つ星マーク)



改正建築基準法に基づくホルムアルデヒドの蒸散量の等級を表しています。F☆☆☆☆対応のAVキャビネットや金属部分の塗装加工(粉体塗装等)についての取り組みを行っています。

RoHS(ロース指令)



鉛、水銀、カドミウム、六価クロム、PBB、PBDEの6物質を電子機器において使用してはならないというEU(欧州連合)において施行された規制です。土壌や地下水を汚染する恐れのある、有害物質を排除し、私たちの次の世代へ、好ましい環境を残して行こうという狙いの運動です。

PBB:ポリ臭化ビフェニル
PBDE:ポリ臭化ジフェニルエーテル

グリーン購入法適合商品の開発



国等による環境物品等の調達の推進等に関する法律(グリーン購入法)の環境基準に沿ったモノづくりを推進いたします。

エコへの取り組み

オーエスグループは、製造から流通、リサイクルまで、一貫した流れの中で活動しております。

- ISO14001に準拠した環境マネジメントシステムにより環境保全活動を推進するなかで、LCA(ライフ・サイクル・アセスメント)を考慮した製品開発・設計に努めています。
- 部材の共有化や不要な付属品をできるだけ排除したものづくりにより、省資源化に努めています。
- 地球温暖化防止の為に、商品企画から製造、販売、サービスにいたる全体において生産性を向上することにより、省エネルギー(電力の削減)に努め、CO₂排出量の削減に取り組んでいます。
- 京都議定書の目標達成のための国民運動である「チームマイナス6%」に引き続き、「チャレンジ25」運動にも積極的に参加いたしております。
- お客様に必要なものだけをお届けし、不要なものは同梱しない、無駄を排除した、ものづくりを推進しています。

安全への取り組み

オーエスグループではPSE/CE/UL等の製品安全に関する規格を包含した、独自の安全設計基準を設けて、エンドユーザー様の安全を守る開発を進めています。

PSE(電気用品安全法)

「全ての電気用品は、技術基準に適合する事を義務付けられています。」
オーエスブランドの製品群の中で電気用品安全法の特定電気用品に該当する製品は、経済産業省の適合証明を受けています。

海外製品の扱い

オーエスが扱う海外製品の輸入に際しては、PSEを始めとした、国内の安全基準に適合することを確認した上で、国内市場にご紹介しています。

社員の取り組み

グリーン購入ネットワーク

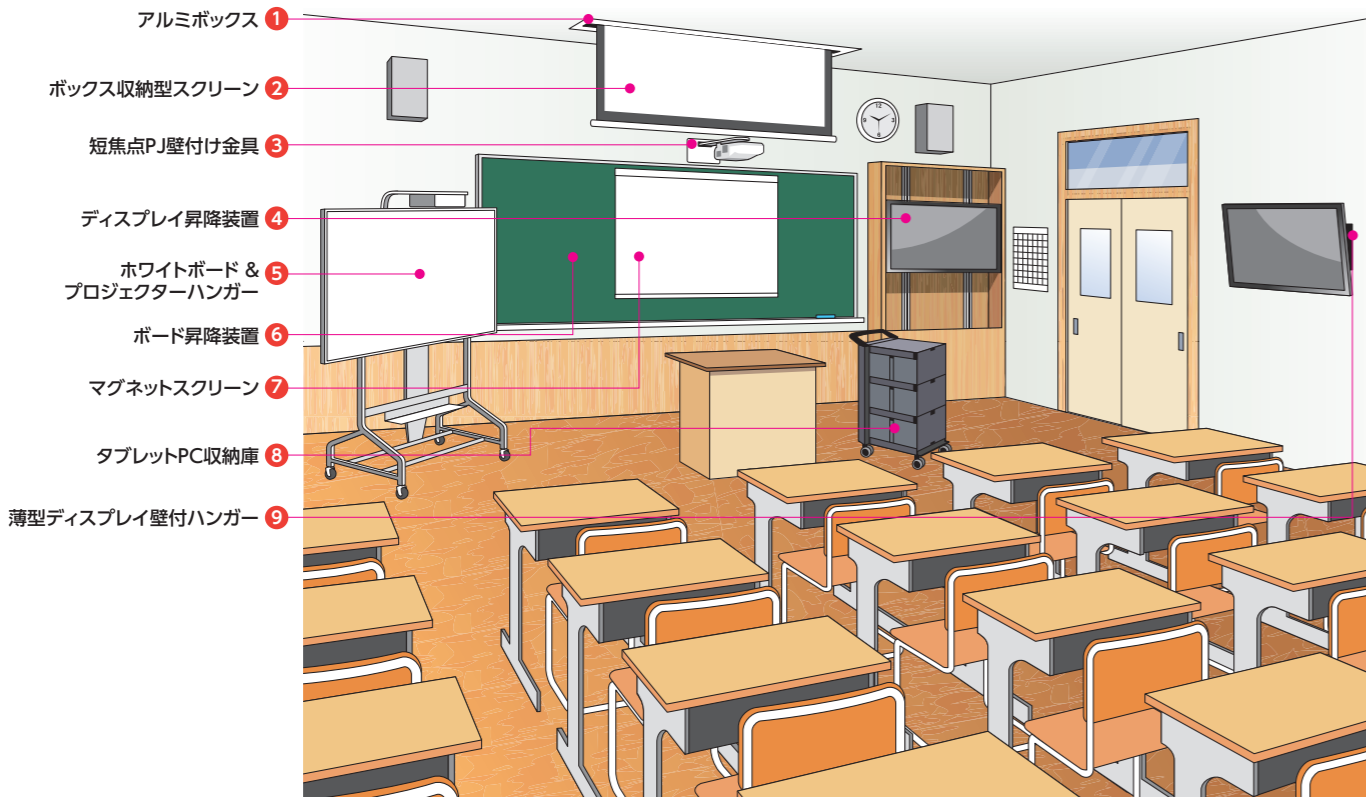


ものづくり企業として、市場に提供する製品ばかりでなく、材料調達から、文具、日用品、運輸・交通など通常の業務における改善、個人レベルの消費・日常生活まで、環境負荷を考慮した生活を推進します。

シーンからの製品案内

教室 (ICT環境)

シーン別製品紹介



1 アルミボックス
▶P.63

2 ボックス収納型スクリーン
▶P.31~



3 短焦点PJ壁付け金具 (特注対応)
▶P.70
※現場に最適な設計・製作・施工を行います。

4 ディスプレイ昇降装置
▶P.126



6 ボード昇降装置
▶P.127

5 ホワイトボード&プロジェクターハンガー
・大型ディスプレイスタンド
▶P.111~



7 マグネットスクリーン
▶P.51,52



8 タブレットPC収納庫
▶P.109

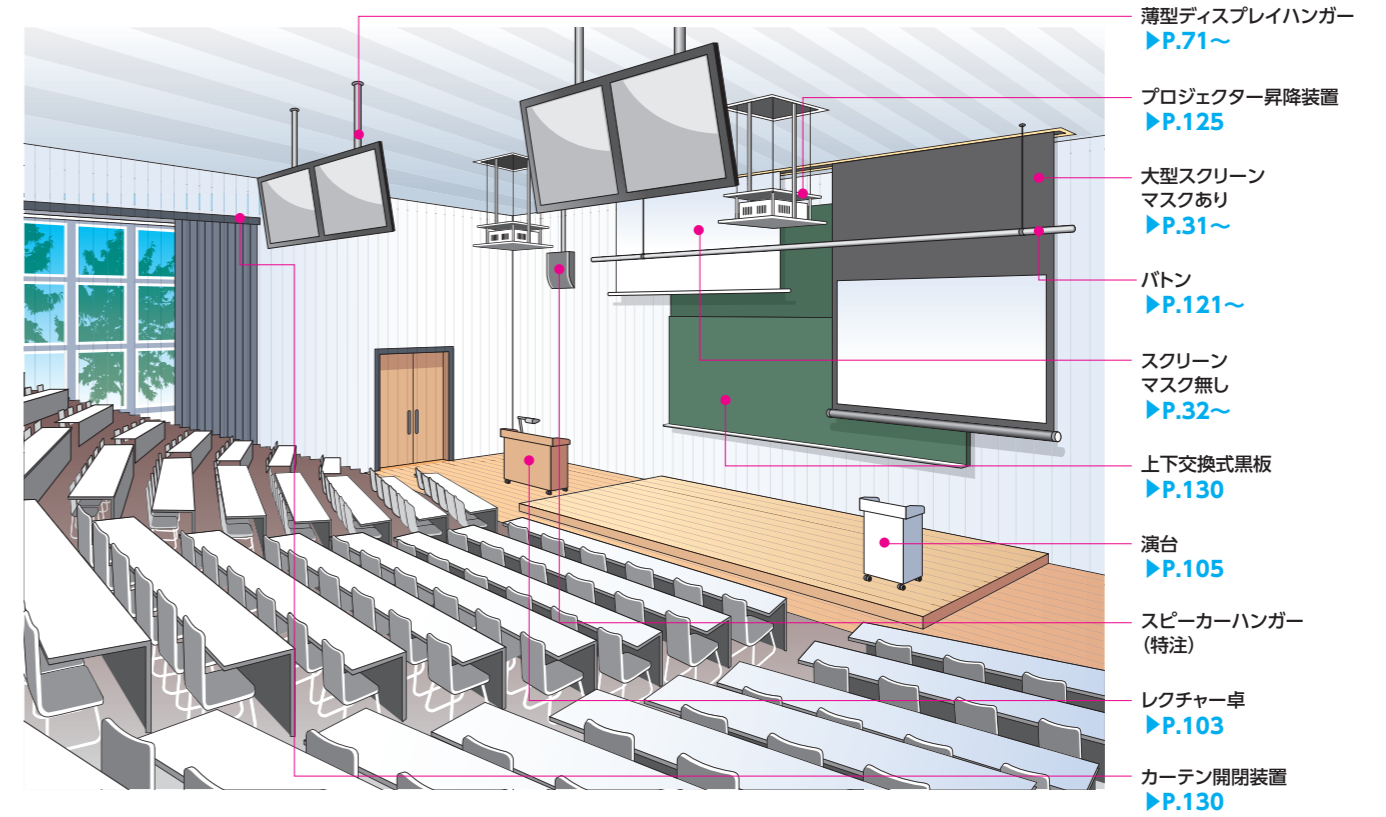


9 薄型ディスプレイ壁付ハンガー
▶P.81~



大型教室

シーン別製品紹介

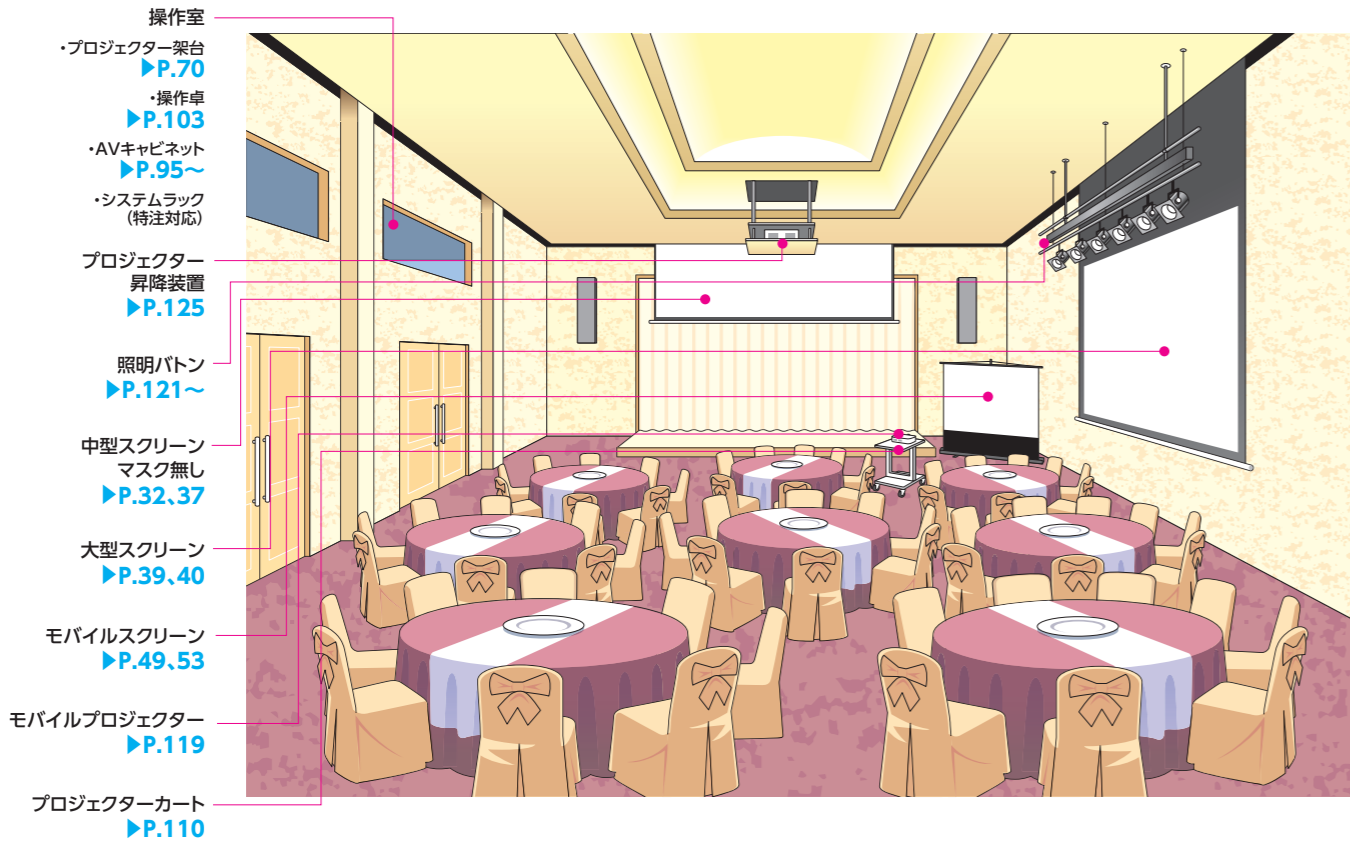


会議室



シーンからの製品案内

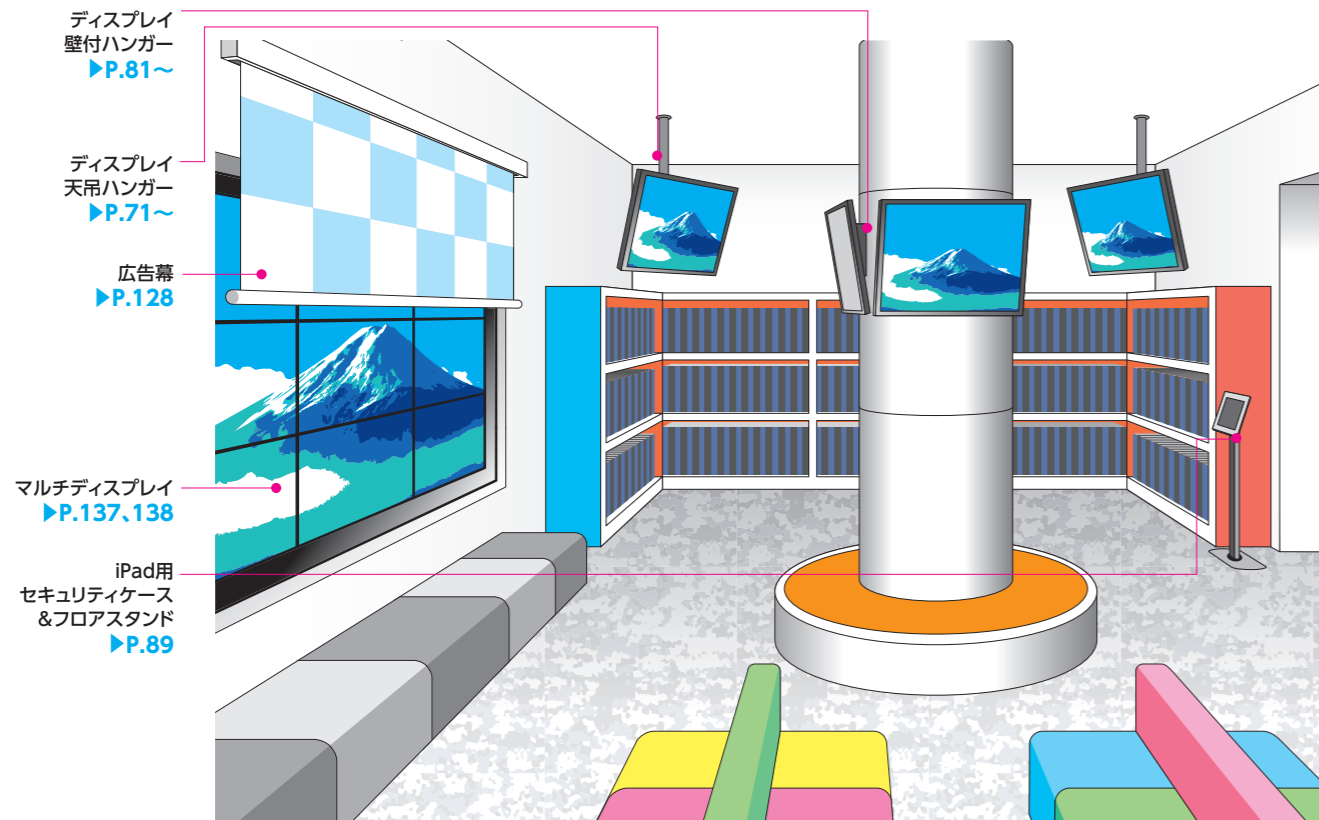
ホテル



商業施設



公共施設



交通



シーン別製品紹介

シーン別製品紹介

カタログガイド

型式の見方① スクリーン (P/T/C セレクション)

P/T/Cセレクションは、「イメージサイズ」「アスペクト比」「マスク」「操作方法」等の組み合わせが豊富です。組み合わせは型式で全て表されます。このカタログは基本型式のみを掲載しておりますので、その他のスクリーンにつきましては、下記の型式のルールを目安としてご利用ください。

■ P/T/Cセレクション 電動スクリーン

SEP-080 V M - T W W 1 - 生地記号

製品名	イメージサイズ	アスペクト比	マスクの有無	回路ボックス	操作方法	パネルカラー	製造管理用バージョン
SEP (露出設置パネルタイプ) SET (ボックス収納タイプ) SEC (露出設置スチールケースタイプ) SZP (サイドテンション露出設置タイプ) STP (サイドテンションサウンド)	80型~200型	V: NTSC (4:3) H: HD (16:9) W: WXGA (16:10) F: アスペクトフリー	M: マスクあり N: マスク無し F: VOC対策 エコマーク	T: 5V端子台 M: モジュラープラグ V: 24V端子台	W: 壁埋込スイッチ R: リモコン S: リモコン 壁埋込スイッチ併用	P: Pセレクションのみ W: ホワイト K: ブラック	▶P.19 型式別 生地対応表 ▶P.22 スクリーン 生地の種類 参照

■ P/T/Cセレクション 手動スクリーン

SMP-080 V M - W 1 - 生地記号

製品名	イメージサイズ	アスペクト比	マスクの有無	パネルカラー	製造管理用バージョン
SMP (露出設置パネルタイプ) SMT (ボックス収納タイプ) SMC (露出設置スチールケースタイプ)	80型~200型	V: NTSC (4:3) H: HD (16:9) W: WXGA (16:10) F: アスペクトフリー	M: マスクあり N: マスク無し F: VOC対策 エコマーク	P: Pセレクションのみ W: ホワイト K: ブラック	▶P.19 型式別 生地対応表 ▶P.22 スクリーン 生地の種類 参照

型式の見方② AV キャビネット (シングル / ツイン / 演台)

■ シングルタイプ

ノーマル/EIAキャビネット

ノーマル **053**

S	1	053	G	1	1
タイプ	色	本体の室内高	扉	背板	キャスター
S: シングル	1: ブラック 2: プレミアムホワイト	053: 537mm 089: 893mm 107: 1071mm	G: ガラス W: 木 N: 扉なし	1: 標準 2: 3U開口	1: φ60 2: φ100

EIA **12U**

EIAユニット数
12U: 12U
20U: 20U
24U: 24U

■ ツインタイプ

ノーマル/EIAキャビネット

T	1	081	G	1	1
タイプ	色	本体の室内高	扉	標準背板	キャスター
T: ツイン	1: ブラック 2: プレミアムホワイト	081: 810mm 34U: 17U×2	G: ガラス W: 木		1: φ60 2: φ100

■ 演台タイプキャビネット

L	2	20U	G	1	1
タイプ	プレミアムホワイト	EIAユニット数	扉	標準背板	キャスター
L: 演台	・演台タイプには ブラックの設定は ありません。		G: ガラス W: 木		1: φ60 2: φ100

解像度一覧表

通称 (末尾の“モード”は省略)	横×縦	アスペクト比 (横:縦)	ピクセル数	画面解像度 (dpi)
ワイドワンセグ	320× 180	16:9	57,600	26.7
QVGA (Quarter-VGA)	320× 240	4:3	76,800	26.7
VGA (MAC13インチ)	640× 480	4:3	307,200	53.3
SVGA (Super-VGA)	800× 600	4:3	480,000	66.7
XGA	1024× 768	4:3	786,432	85.3
HDTV (720p)	1280× 720	16:9	921,600	106.7
WXGA (Wide-XGA)	1280× 768	5:3	983,040	106.7
フルワイドXGA	1366× 768	16:9	1,049,088	113.8
WXGA+ (Wide-XGA+)	1440× 900	16:10 (8:5)	1,296,000	120
SXGA (Super-XGA, 1.3Mピクセル)	1280× 1024	5:4	1,310,720	106.7
WSXGA+ (Wide-SXGA+)	1680× 1050	16:10 (8:5)	1,764,000	140
HDTV (1080i, 1080p)	1920× 1080	16:9	2,073,600	160
WUXGA (Wide-UXGA)	1920× 1200	16:10 (8:5)	2,304,000	160
WQXGA (Wide-QXGA) MAC30インチ	2560× 1600	16:10 (8:5)	4,096,000	213.3
4K (SXRD)	4096× 2160	約17:9	8,847,360	341.3
8K	8192× 4320	約17:9	35,389,440	682.6

環境マーク一覧

短焦点 プロジェクター 推奨	短焦点プロジェクター 推奨スクリーン	エコマーク (財)日本環境協会 オーエスではケミカルリサイクル繊維 を採用したセイフエスクリーンが日本 初のエコマークの認定を受けました。	VOC VOC対策品 揮発性有機化合物 (VOC) を排除 し法令に基づく基準値を満たした 製品です。
Safe E	環境対策品セイフE 製造・使用上環境負荷が少なく 安全な製品に付与するオーエス 独自の環境-安全ラベルです。	RoHS RoHS (ローズ指令対応) EU (欧州連合) の有害6物質 の排除を定めた基準を満た した製品です。	グリーン 購入法適合 国等による環境物品等の調達 の推進等に関する法律 (グリーン 購入法) の環境基準に適合 した製品を表します。
グリーン 購入法推奨	グリーン購入法の分類にない ものですが、エコマーク認定 を受けたスクリーンに表示し ています。	GPN 環境負荷を考慮した製品を グリーン購入ネットワークの 「エコ商品ネット」に掲載し ています。	F★★★★ 四つ星マーク 改正建築基準法に基づくホル ムアルデヒドの蒸散量の等 級を表します。

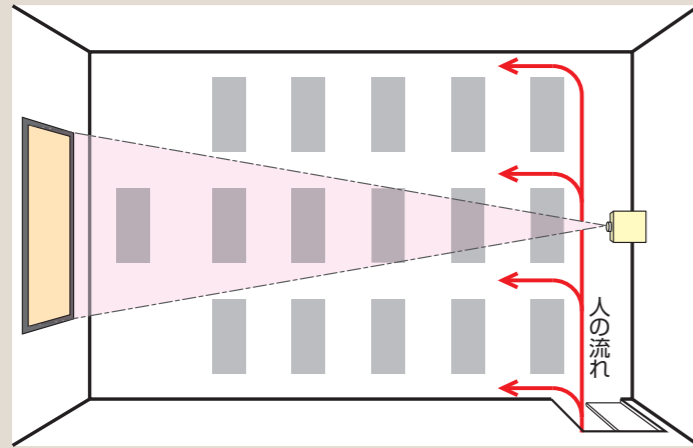
機能・操作アイコン

オール A接点	壁スイッチの止め信号	3相 200V	制御盤への入力電源	マグ ネット	磁石貼付け型スクリーン
止め B接点	壁スイッチの止め信号	マイ コン	回路駆動をマイコン制御	360° 回転	360°横回転可能
DC 5V	スクリーン操作電圧5V	タリ ドラー	動作状態の出力信号	傾斜	下向きに傾斜するスクリーン
DC 24V	スクリーン操作電圧24V	手巻	巻取り機構がないスクリーン	要 組立	納品後組立が必要な製品
AC 100V	スクリーン操作電源100V				

スクリーンの設置場所

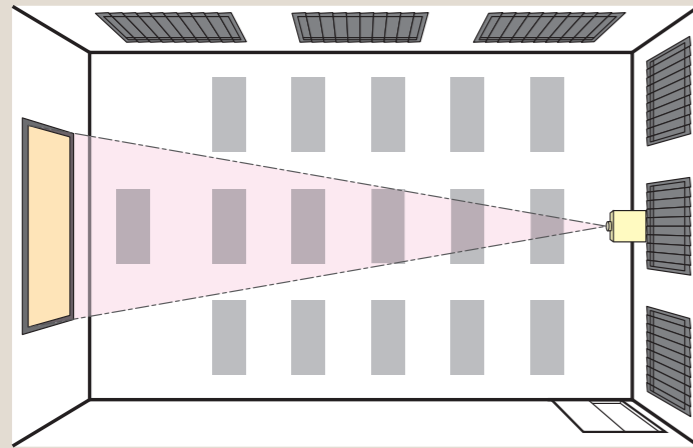
視聴環境を考慮してスクリーンの設置を検討します。会議や研修会でスクリーンを使用する場合には、入り口からの人の出入りにも注意を払う必要があります。

フロントスクリーンはプロジェクターから投写された光を反射させますが、同時に外光や照明などの有害光も反射させますので、窓の位置や蛍光灯の位置も考慮し有害光を遮断する事で、映像素材の忠実な再現が可能になります。



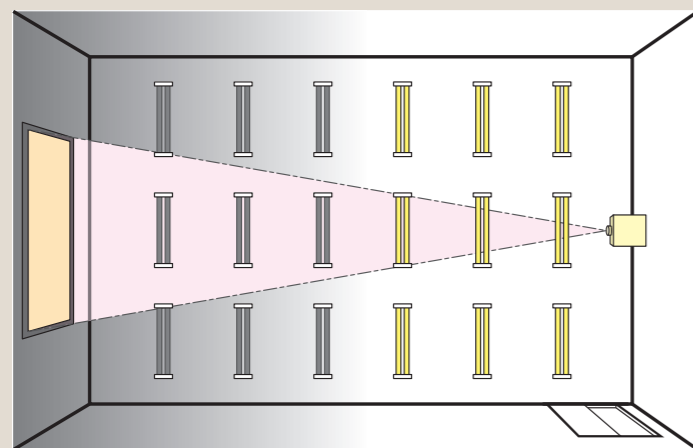
■理想的な室内環境

有害光(外光)が入る窓も無く、視聴者の出入りでプロジェクターからの投写を妨げない位置にスクリーンを設置するのが理想の室内環境で、最も忠実に映像の再現ができます。



■外光のシャットアウト

スクリーンの正面や側面に窓がある場合、有害光(外光)の反射を防ぐため、スクリーンの設置位置の調整や、窓に遮光設備を付けることにより映像の忠実な再現が可能になります。

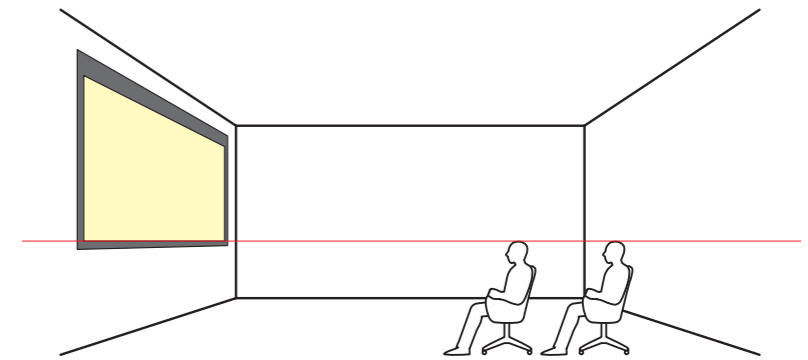


■室内灯の影響

映像に与える有害光は外光だけでなく、蛍光灯や他の照明器具からも影響を受けます。スクリーンに蛍光灯などの光が直接当たらないことが理想ですが、スイッチで照明を切り分けできればベストです。

視聴位置とスクリーンの設置の高さ

視聴者の全員が映像を見るためには、スクリーンを設置する高さが重要になります。一般的に、視聴者の座高とスクリーン映写部の下辺の高さが等しい状態が視聴に適しているとされています。スクリーン高が低すぎると映像が前方の人に遮られてしまい、高すぎると前方の人は見上げる状態になってしまいます。

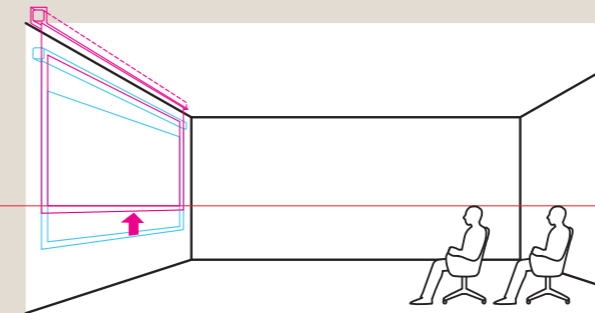


■スクリーン高は設置方法によって調節が可能です。

また、スクリーン高を決定することで必然的にスクリーンサイズの目安も決まります。

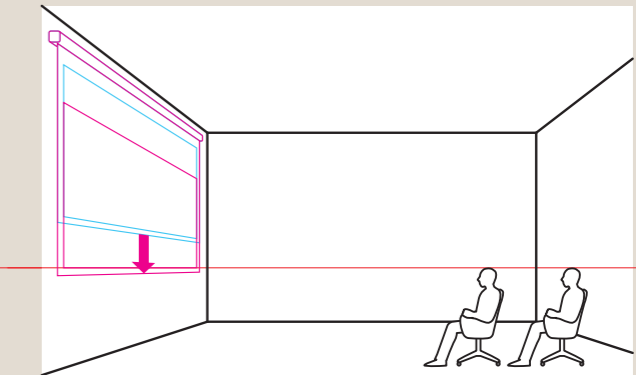
■部屋の天井が低い場合

天井にボックスを作り、スクリーンの取り付け位置を高くすることで対応します。



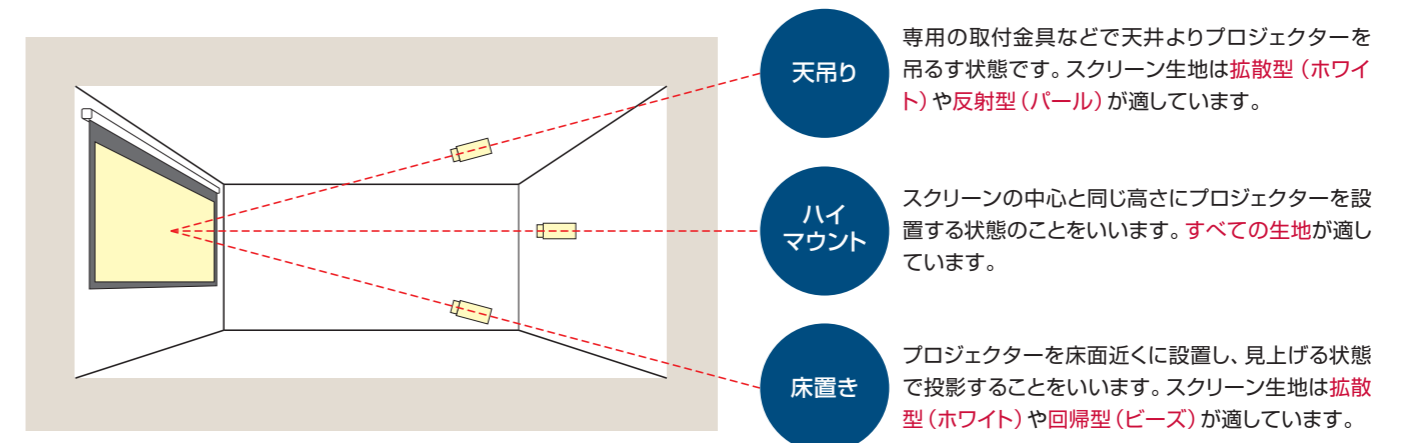
■部屋の天井が高い場合

上部黒マスク部分を延長し、映写部を低く設定して対応します。



プロジェクターの設置位置

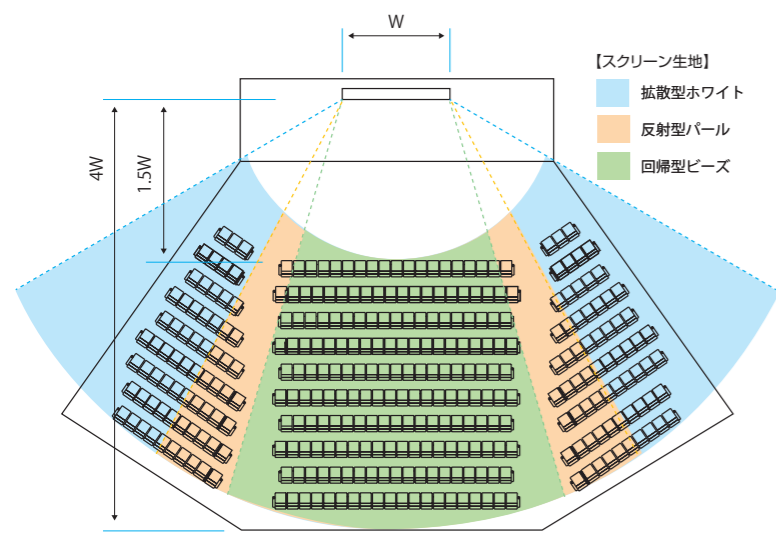
プロジェクターの投写位置と、視聴者の位置関係によってスクリーン生地の選定が変わります。 [スクリーンの反射特性▶P.21](#)



スクリーン選定のポイント

- 1 スクリーンを設置する場所を決めます
- 2 スクリーンのサイズを決めます
- 3 スクリーンの設置方法を決めます
- 4 スクリーンの生地を決めます

スクリーンサイズを決める



スクリーンまでの距離で割り出す
 スクリーン設置予定の部屋の広さから、視聴者の一番後ろまで何メートル取れるかで、おおよそのスクリーンサイズを決める事ができます。
 10mの距離が取れるのであれば、左の図から10m÷4=2.5 (Wのサイズが2.5m) と導き出せます。P.16のスクリーンイメージサイズ表により、120H、120Wが推奨のスクリーンという事になります。

※オーエスでは、11pのテキストフォントが判別できる距離を目安にしています。

プロジェクターを決める

通常の会議室の照明は約700lxの照度が良いと言われています。その環境で正常にデータの読めるスクリーン面の輝度は300cd/m²が必要です。輝度は次の式で求める事ができます。

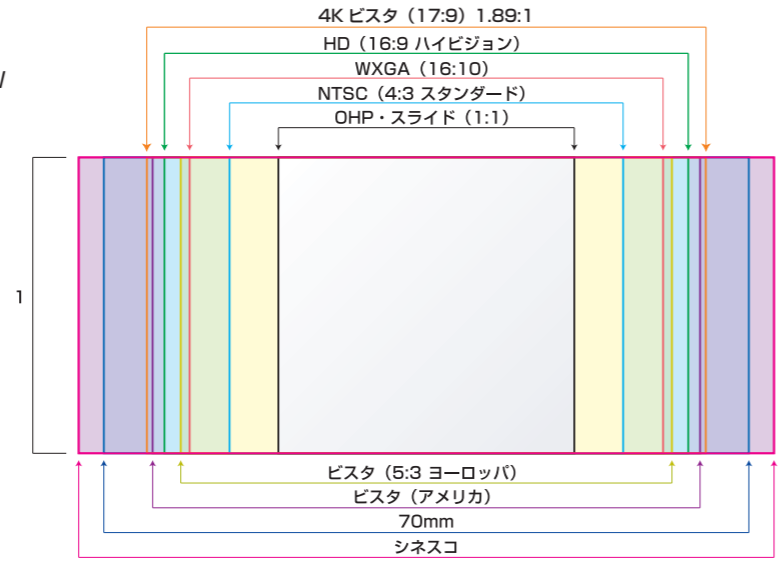
$$\frac{\text{プロジェクターの光出力 (lm)}}{\text{スクリーンの面積 (m}^2\text{)}} \times \text{スクリーンゲイン} \times \frac{1}{\text{円周率}}$$

上記の式から3000lmのプロジェクターで120H-WG103のスクリーンに投写した場合に、スクリーン面の輝度は213cd/m²となり、室内照明を落とす、スクリーン生地を変更するなどの対策が必要だという事が分かります。BU201に変更した場合には640cd/m²という明るさが確保できる事になります。

※スクリーンのゲイン (▶P.21)

スクリーンアスペクト比(画面横縦比)

スクリーンサイズはタイプによって横縦の比率が変わります。NTSCタイプ (横縦比率4:3) [旧作映画] や、HDタイプ (横縦比率16:9) [ハイビジョン] などです。図を参考に、目的にあった比率のものをお選びください。本カタログ掲載の規格品はNTSCはV、HDはH、WXGAはWで型式を表しています。



- OHP・スライド ———— 1:1
- NTSC (4:3 スタンダード) ———— 1.33:1
- ピスタ (5:3 ヨーロッパ) ———— 1.66:1
- HD (16:9 ハイビジョン) ———— 1.77:1
- ピスタ (アメリカ) ———— 1.85:1
- 70mm ———— 2.18:1
- シネスコ ———— 2.35:1
- WXGA (16:10) ———— 1.6:1
- 4Kピスタ (17:9) ———— 1.89:1

スクリーンイメージサイズ

型	NTSCタイプ(4:3)		HDタイプ(16:9)		WXGAタイプ(16:10)		シネスコタイプ(2.35:1)	
	W (mm)	H (mm)	W (mm)	H (mm)	W (mm)	H (mm)	W (mm)	H (mm)
50	1,016	762	1,107	623	1,077	673	1,169	496
60	1,219	914	1,328	747	1,292	808	1,402	597
70	1,422	1,067	1,550	872	1,508	942	1,636	696
80	1,626	1,219	1,771	996	1,723	1,077	1,870	795
90	1,829	1,372	1,992	1,121	1,939	1,211	2,103	896
100	2,032	1,524	2,214	1,245	2,154	1,346	2,337	995
110	2,235	1,676	2,435	1,370	2,369	1,481	2,571	1,094
120	2,438	1,829	2,657	1,494	2,585	1,615	2,805	1,193
130	2,642	1,981	2,878	1,619	2,800	1,750	3,038	1,294
140	2,845	2,134	3,099	1,743	3,015	1,885	3,272	1,393
150	3,048	2,286	3,321	1,868	3,231	2,019	3,506	1,491
160	3,251	2,438	3,542	1,992	3,446	2,154	3,740	1,590
170	3,454	2,591	3,764	2,117	3,662	2,288	3,973	1,691
180	3,658	2,743	3,985	2,242	3,877	2,423	4,207	1,790
190	3,861	2,896	4,206	2,366	4,092	2,558	4,441	1,889
200	4,064	3,048	4,428	2,491	4,308	2,692	4,674	1,990
210	4,267	3,200	4,649	2,615	4,523	2,827	4,908	2,089
220	4,470	3,353	4,871	2,740	4,739	2,961	5,142	2,188
230	4,674	3,505	5,092	2,864	4,954	3,096	5,376	2,286
240	4,877	3,658	5,313	2,989	5,169	3,232	5,609	2,388
250	5,080	3,810	5,535	3,113	5,385	3,365	5,843	2,486
260	5,283	3,962	5,756	3,238	5,600	3,500	6,077	2,585
270	5,486	4,115	5,977	3,362	5,816	3,634	6,310	2,686
280	5,690	4,267	6,199	3,487	6,031	3,769	6,544	2,785
290	5,893	4,420	6,420	3,611	6,246	3,905	6,778	2,884
300	6,096	4,572	6,642	3,736	6,462	4,038	7,012	2,983
310	6,299	4,724	6,863	3,860	6,677	4,173	7,245	3,084
320	6,502	4,877	7,084	3,985	6,893	4,307	7,479	3,183
330	6,706	5,029	7,306	4,109	7,108	4,442	7,713	3,281
340	6,909	5,182	7,527	4,234	7,323	4,578	7,946	3,383
350	7,112	5,334	7,749	4,359	7,539	4,711	8,180	3,481
360	7,315	5,486	7,970	4,483	7,754	4,846	8,414	3,580
370	7,518	5,639	8,191	4,608	7,969	4,982	8,648	3,679
380	7,722	5,791	8,413	4,732	8,185	5,115	8,881	3,780
390	7,925	5,944	8,634	4,857	8,400	5,251	9,115	3,879
400	8,128	6,096	8,855	4,981	8,616	5,384	9,349	3,978
410	8,331	6,248	9,077	5,106	8,831	5,519	9,582	4,079
420	8,534	6,401	9,298	5,230	9,046	5,655	9,816	4,178
430	8,738	6,553	9,520	5,355	9,262	5,788	10,050	4,276
440	8,941	6,706	9,741	5,479	9,477	5,924	10,284	4,375
450	9,144	6,858	9,962	5,604	9,693	6,057	10,517	4,476

■【参考】アスペクトフリー ※MSを除く

型	NTSCタイプ		HDタイプ		WXGAタイプ	
	W (mm)	H (mm)	W (mm)	H (mm)	W (mm)	H (mm)
083FN	1,838	1,378	1,838	1,034	1,838	1,149
103FN	2,284	1,713	2,284	1,285	2,284	1,428
123FN	2,723	2,043	2,723	1,532	2,723	1,702
153FN	3,388	2,541	3,388	1,906	3,388	2,118
173FN	3,830	2,873	3,830	2,155	3,830	2,394
203FN	4,495	3,372	4,495	2,528	4,495	2,810

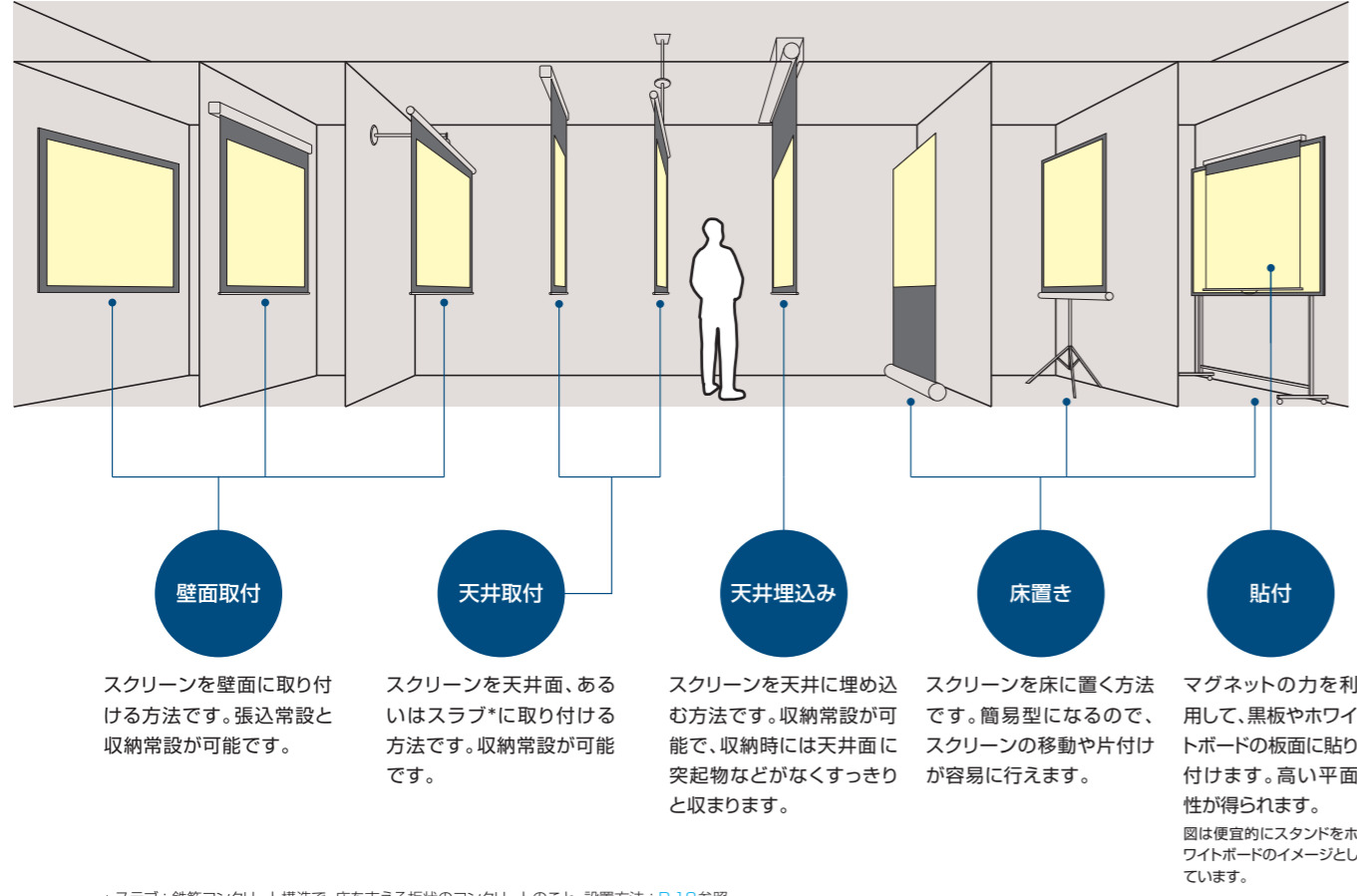
※表はアスペクトフリースクリーンの有効投写サイズをアスペクト比換算したものです。

スクリーン選定のポイント

スクリーン選定のポイント

スクリーンの設置方法

設置方法を工夫することで壁面スペースに関わらず取り付けられる場合もあります。設置場所や、使用頻度に応じてスクリーンの取り付け方を決定します。



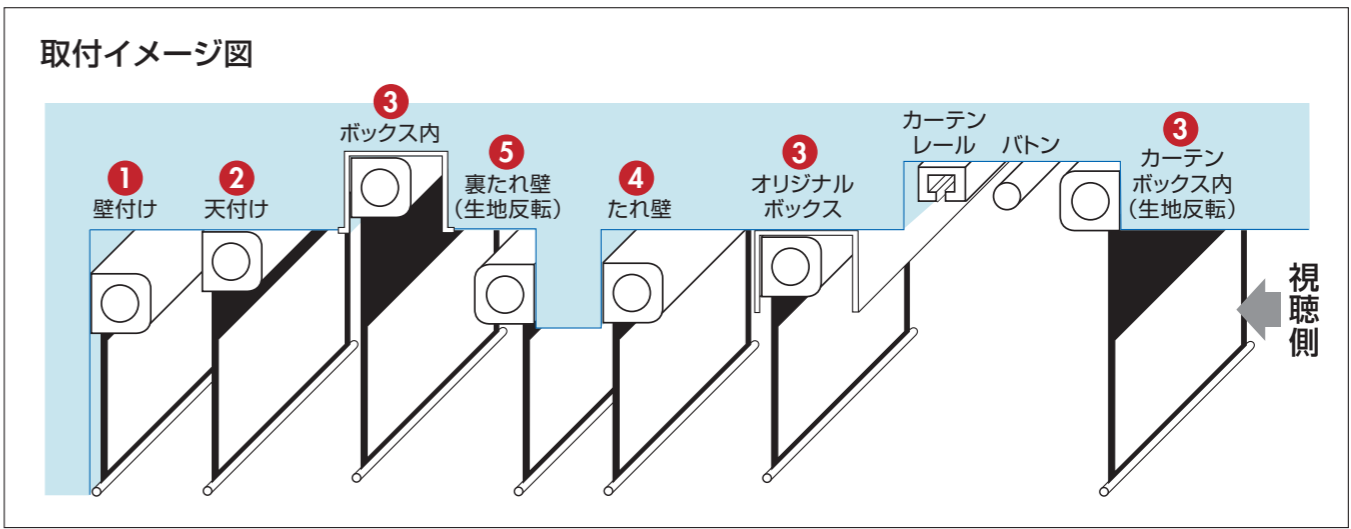
スクリーンの収納方法

スクリーンの収納方法は大きく3タイプに分けられます。スクリーンを使用していない時の設置場所の利用の仕方、使用頻度などに応じてどのタイプが最適かを選択します。

常設		簡易(持ち運び可)
完全常設(張り込み)	収納常設 電動 手動(スプリング)	
平面性に非常に優れています。使用しない時は、カーテンや扉などで幕面を保護することをお勧めします。	スペースを有効活用できます。手動は、ポールストップ・ソフトウインド機構やロータリーダンパー機構等により、スムーズな昇降が可能です。	コンパクトで手軽に使用することができます。取り付けについての設置工場の必要がありません。

スクリーンの取付方法

スクリーンの取付には、大きく分けて次の5つの場合があります。①壁付け、②天付け、③ボックス内、④たれ壁、⑤裏たれ壁
また、それぞれ取付面の状況により、さまざまな工夫が必要です。いずれにしろ取付に際しては十分な強度を確保する必要があります。



手動スクリーンは特にハンドルを引く時に、瞬間的な強い力が加わることがあります。取り付け場所の強度には特にご注意ください。

- 壁付け**
 - ・パーティション、LGSの場合
 1. 壁面表面もしくは内部に長期に渡り強度を保てる補強材があることを確認します。
 2. アルミ天板(A-T)をLGSまたはパーティション間柱にタッピンねじで複数箇所固定し、スライディング/サイドブラケット、いずれの場合にもボルトを左右合計4本を使いアルミ天板(A-T)に固定します。
 - ・コンクリート壁の場合
 1. 壁面にアンカーを打ち、設置した全ネジボルトにスライディング/サイドブラケット、いずれかを左右合計4本のボルトを使い固定します。
- 天付け**
 - ・在来天井の場合
 1. 天井内部に長期に渡り強度を保てる補強材があることを確認します。
 2. 補強材もしくは野縁材などにアルミ天板(A-T)を固定し、スライディング/サイドブラケット、いずれの場合にも、ボルトを左右合計4本を使いアルミ天板(A-T)に固定します。
 - ・コンクリートスラブの場合
 1. コンクリートスラブにアンカーを打ち、設置した全ネジボルトにスライディング/サイドブラケット、いずれかを左右合計4本のボルトを使い固定します。
 2. ECやEBなど大型スクリーンの設置方法については別途お問合せください。
- ボックス内**
 - ボックスを利用し、天井内にきれいに収めたり、カーテンボックスやボタンと同じボックス内に収めることにより、見た目にきれいな室内空間になります。
 - アルミボックス(AL)：天井面にスクリーンを隠したい場合などには、オプションのALできれいな処理ができます。スラブアンカーに吊ボルトを取り付け、吊ボルトでALを固定した後、ALにスクリーンを取り付けます。
- たれ壁**
 - 原則的に壁付けと同じですが、たれ壁自体の強度の確認が必要です。また、スクリーンの向きにより、生地反転(P.25)などの工夫が必要です。
- 裏たれ壁**
 - たれ壁と同様です。

スクリーン選定のポイント

スクリーン選定のポイント

スクリーン選定のポイント



スクリーン型式とスクリーン生地の対応早見表

皆様がおエススクリーンをお選びになる際に、使用目的に合わせた最適なパフォーマンスを得ていただけるように、製品をまとめたガイドです。スクリーン選定の目安としてご利用ください。

目的・用途別スクリーン早見表

型式→	SEC	SEP	SET	SZP	STP	ET	EB	EC		SMC	SMP	SMT	AM	HW	MS	SVS	SMH	PT	PA	FR	DE	SKJ	KK	KA	WSM	WRM					
掲載ページ	37	29,33,38	31,33,38	35	36	34	39	40		47	41,48	43,48	45	46	49	49	50	53	54,55	56	57	57	59	59	51,52	51					
基準とするもの	使用する条件	チェック項目①	チェック項目②	チェック項目③																											
幕面の収納	収納する	電源が無い/ 使わない	スプリング巻取	天井・壁付							○	○	○	○	○										○	○	○				
			組み立て	床置																○											
			手巻き																	○									○		
		電動	電源入力	AC100V	○	○	○	○	○	○	○																				
				3相 200V									○																		
			リモコン	赤外線	○	○	○	○	○	○	○	●	●																		
				電波式	○	○	○	○	○	○	○	●	●																		
			操作電圧 (内部回路)	DC24V		○	○	○	○	○	○																				
				DC5V	○	○	○	○	○	○																					
		AC100V									○																				
「止」接点	A接	○	○	○	○	○	○	○																							
	B接								○																						
常設	壁付	幕面保護必要	取付強度有り																○	○											
使用場所	小会議室・教室・ 家庭	小型・中型スクリーン	露出設置	常設	○	○		○	○				○	○						○	○				○	○	○				
			ボックス収納								○																				
	大会議室・講堂・ 舞台	大型スクリーン	露出設置							○	○				○					○	○										
			持ち運び	仮設・移動型																	●		○	○							
	教室・移動教室・ 公演会	小型スクリーン													○	○	○	○									○				
明るい場所で	リアスクリーン																		○	○											
超短焦点・短焦点プロジェクターを使う								○								○			○	○	○	○			○	○					

●使用時は別途ご相談ください。

型式別生地対応表

用途・サイズ早見表	生地の主な用途	生地(幕面)記号	呼称	型式→	SEC	SEP / SET	SZP	STP	ET	EB	EC		SMC	SMP/SMT	AM	HW	MS	SVS	SMH	PT	PA / FR	DE	SKJ	KK	KA	WSM	WRM	
適用	音響透過	WS102・WS103	サウンドスクリーン	サイズ																								
生地と 対応サイズで選ぶ (生地特性は P.22~24 参照)	一般的な拡散生地	WG901	ホワイト	80型	WG901	専用 ホワイト							WG901	専用 ホワイト											WG107	マグネット		
		WG107	ホワイト	100型	WG901									WG901		WG103	WG											
		WG103	ホワイト	120型	WG103									WG103														
		WG201	ホワイト	150型																								
		WG207	ホワイト																									
		専用ホワイト	ホワイト																									
		ESecco	エコスクリーン																									
	WM201	ペーパースクリーン																										
	WF203	ピュアマット	170型																									
	WF302	ピュアマット																										
輝度を上げたい	BU201	ウルトラビーズ	200型																									
	BU202	ウルトラビーズ																										
	PP201	パール																										
パッシブ 3D に使う	SD201	シルバー	300型																									
両面から見たい	RT504	インフォショット	400型																									
ゴルフ用	ゴルフ	ゴルフシミュレーター用																										

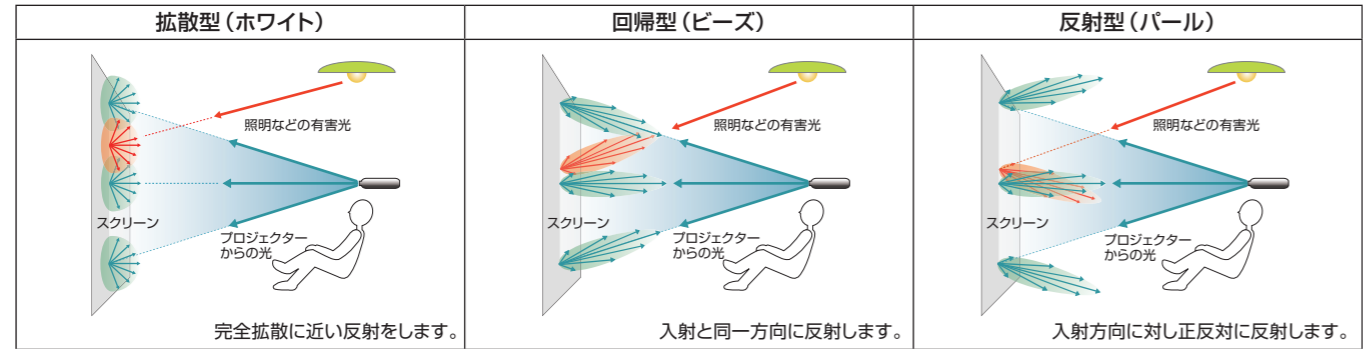
※ WG201, WG207 は 400 型までの大型用として対応します。

スクリーン選定のポイント

スクリーン選定のポイント

スクリーンの反射特性

スクリーンの反射面の生地は大きく分けて拡散型、回帰型、反射型の3種に分類されます。それぞれの反射特性をうまく利用して最適な映像環境を設定していくことが重要です。 ※スクリーンの生地特性による光の反射角度は、垂直方向・水平方向に同じ性質を持ちます。



全方向に拡散反射するので視野角が広く、どの位置からでも同質の映像を見る事ができるため最も使用されているスクリーンです。ただし、有害光も同様に拡散するため、照明対策やプロジェクターの光出力に余裕がある事が要求されます。

表面に光学レンズガラス球を散りばめたスクリーンです。入射光と同じ方向に反射光が戻る性質なので、有害光の影響が少ないのが特長です。光出力が低いプロジェクターの光量を補いダイナミックな映像が魅力です。プロジェクターに近い位置で見る必要があります。

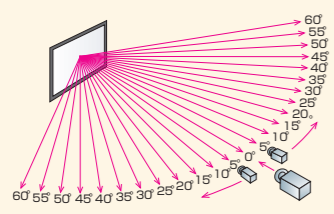
表面に均一に特殊パール顔料をグラビア印刷し、高輝度を維持しながら広視野角を確保したスクリーン。光を入射角に対し対称的に反射させる反射型です。視聴位置に対し対称となる位置にプロジェクターを置く必要があります。

※有害光: スクリーンに当たる映像以外の光。

スクリーンゲイン

スクリーン生地が固有に持っている反射特性を数値で示したもので、スクリーンの特性を示す重要な要素となります。理論的には標準白板と呼ばれる完全拡散板(酸化マグネシウムを焼きつけた純白板)に光を当てたときの輝度を1とした場合、同一条件下でのスクリーン生地の輝度との比率を表しています。

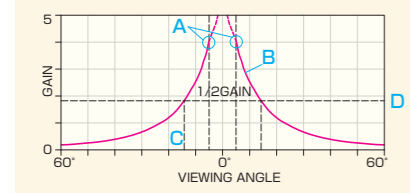
スクリーンゲイン測定法



スクリーンサンプルの中心に垂直方向に光を照射し、中心から同一円弧上を左右60°の範囲で5°ずつ移動したポイントでの反射光の明るさを、輝度計で測定します。

ハーフゲイン

反射特性曲線図の見方



- A. 視野角5°における実用スクリーンゲイン
- B. 水平垂直方向反射特性曲線
- C. ハーフゲイン角
- D. ハーフゲイン

スクリーンゲインは光軸から離れた位置になるほど明るさが減衰します。通常、適正視聴位置というのは最大値から、最大値の1/2(ハーフゲイン)までの範囲とされています。ホワイトは、ハーフゲインはほぼ問題になりませんが、ビーズ・パールなどは注意が必要です。

スクリーン生地の種類

ホワイト(拡散型)

入射光に対し全方向に拡散するので視野角が広く、部屋のどこからでも同一の映像を見ることができるスクリーンです。ただし、有害光も拡散するため、暗い部屋、プロジェクターの光出力に余裕があることが要求されます。階調表現がナチュラルで、しっとりとした映画ソフトなどに向いた映像表現が特長です。

<p>WG103 最も一般的なホワイト。平面性に優れた多方面に適応するスクリーン。</p> <p>■5°ゲイン0.9±10% ■ハーフゲイン角60°以上</p>	<p>WG107 コストパフォーマンスに優れたスクリーン。生地厚が薄いために、張込スクリーンやマスク無しの1:1汎用タイプ向け。</p> <p>■5°ゲイン0.8±10% ■ハーフゲイン角60°以上</p>
<p>WG201 平面性を重視した大型スクリーン用。</p> <p>■5°ゲイン0.9±10% ■ハーフゲイン角60°以上</p>	<p>WG207 300型の大型画面を、継ぎ目無しで可能にするシームレススクリーン。原反巾5000mm</p> <p>■5°ゲイン0.9±10% ■ハーフゲイン角60°以上</p>
<p>WG901 コストパフォーマンスに優れた生地。ランダムな表面ドット加工と、高いゲインで優れた画像再現性を発揮します。</p> <p>■5°ゲイン1.0±10% ■ハーフゲイン角60°以上</p>	<p>WM201 100%パルプシートを基に、素材の安定性、画像の再現性を追求した、まったく新しいスクリーン専用の新素材。</p> <p>■5°ゲイン0.8±5% ■ハーフゲイン角60°以上</p>

エコスクリーン(ESECO)拡散型

ESECO リサイクル原料を積極的に利用し、ケミカルリサイクル繊維を51%利用しています。幕面は特殊顔料の配合により、光を均一に拡散。フラットな光学特性を実現しました。

■5°ゲイン0.73±10% ■ハーフゲイン角60°以上

エコマーク認定番号 第09105005号

エコマークスクリーン ▶ P.38,48

スクリーン選定のポイント

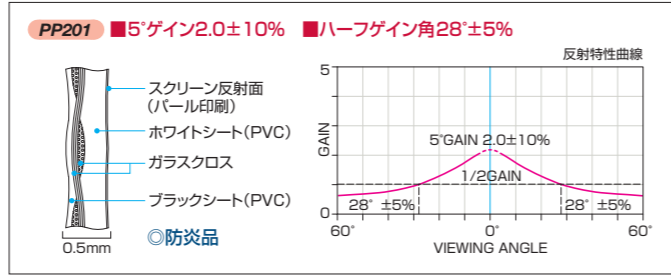
スクリーン選定のポイント

スクリーン生地の種類

パール(反射型)



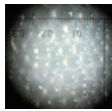
表面に均一に特殊パール顔料をグラビア印刷し、高輝度を維持しながら広視野角を確保した反射型スクリーンです。天吊りの液晶プロジェクターとの相性はベストです。真価を発揮させるには、より暗い視聴環境を設定することが望まれます。力みのないコントラスト、フラットな画質、黒の階調表現も豊かでホームシアターにもお勧めします。



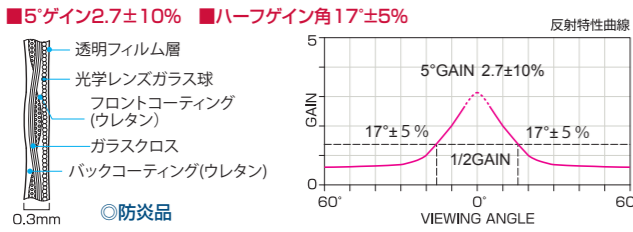
ビーズ(回帰型)

表面に光学レンズガラス球を散りばめたスクリーンです。入射光と同じ方向に反射光が戻る性質なので、照り返しや迷光などの影響が少ないのが特徴です。床置き型の光出力が低いプロジェクターに最適です。シャープなフォーカス感とテレビ感覚のダイナミックな映像が魅力です。

BU201 ウルトラビーズ・プレミアムホワイト



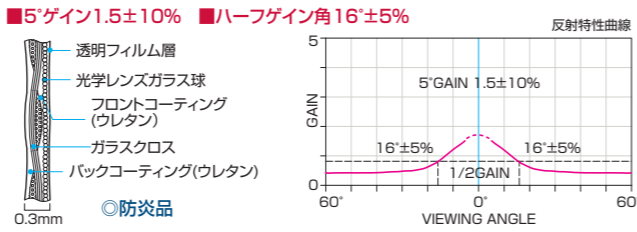
約20ミクロンの微細な光学ガラス球を使用。非塩ビ素材として、ウレタンコーティングを採用、高いゲインを実現。



BU202 ウルトラビーズ・プレミアムグレー



BU201 同様の微細な光学ガラス球を使用。非塩ビ素材として、ウレタンコーティングを採用。グレー塗料の表面処理により、アンダー部の締まりのある画像再現を実現。

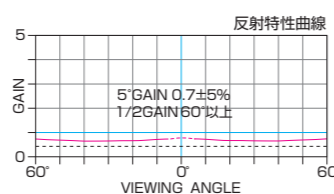
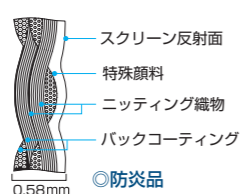
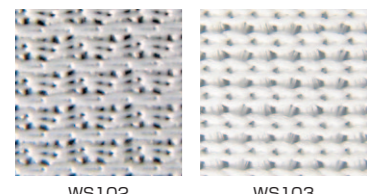


※ウルトラビーズは、オーエスの登録商標です。

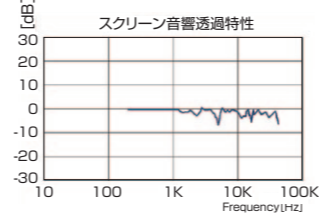
サウンドスクリーン

- WS102 細密なニット織りのサウンドスクリーン。
- WS103 拡散型の均一な画面と、高音域も優れた音響透過特性を両立させました。

■5°ゲイン0.7±10% ■ハーフゲイン角60°以上



SOUNDMAT

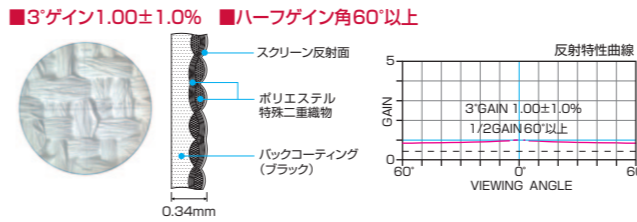


製品ページ▶P.36,55

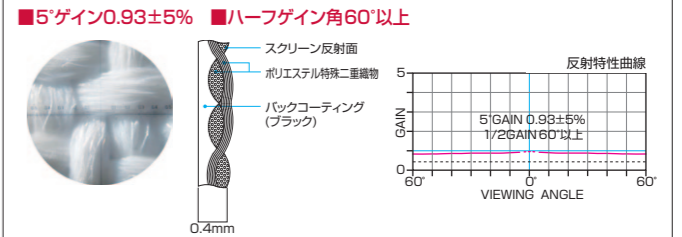
4K8K時代の高解像度用スクリーン、今最高画質の拡散型「ピュアマットⅢ Cinema」

ピュアマットは2000年に誕生し、2002年映写用スクリーンとして製法特許を取得した、オーエスの技術の粋を結集したスクリーンです。初代ピュアマット(WF)から、バックコーティングの素材を追求したピュアマットⅡ(WF201)、暗部の階調を深くしたピュアマットⅡplus(WF202)、2010年にはハイゲインを追求し、フルHD対応としてピュアマットⅡeX(WF203)を発表。最新のWF302は、非常に素直な映像を映し出しながら、4K最大の魅力であるフォーカス感をしっかり実現する空気感を感じるスクリーンとして、評論家の先生諸氏からも完成度の良さに高評価をいただいた、最上級のスクリーン生地です。

WF302 モアレを防ぎ、高精細な映像を忠実に再現する4K対応スクリーン。ピュアマットはランダムに織られたファブリックスクリーンです。ピュアマットⅢ Cinemaは繊維の太さを従来の約半分にし、生地表面の凹凸を極限まで細かくして、ハイフォーカスを実現。またバックコート、表面コートの工夫によりゲイン1.0という、拡散型としてはとても明るいスクリーンです。



WF203 ピュアマットⅡeXは、フルHD用として最高のパフォーマンスを持つファブリックスクリーンです。

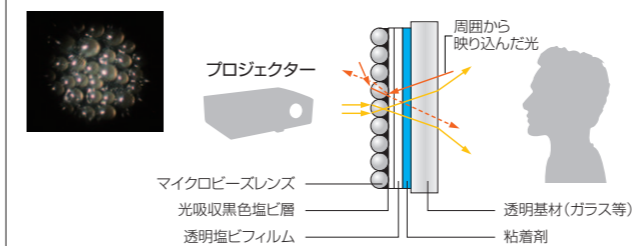


特殊なスクリーン

使う環境や目的、あるいは使用するプロジェクターなどにより、最適なスクリーンは異なります。オーエスでは、その条件を十分検討し最適なスクリーンをご提供します。

Vikuiti™ RPF リアプロジェクションフィルムスクリーン

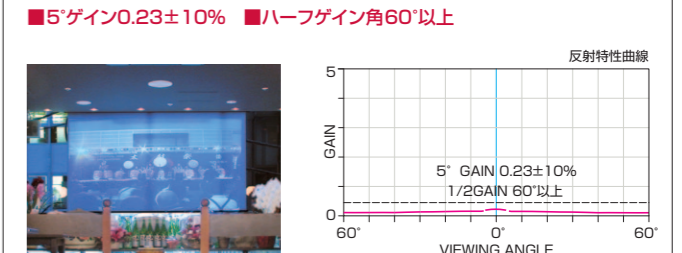
わずか0.3mmの厚さの特殊フィルムにマイクロビーズを接着し、有害光を排除することにより、明るい場所でも美しい画像を結ぶサイネージに最適なフィルムスクリーンです。



RT504 インフォショット

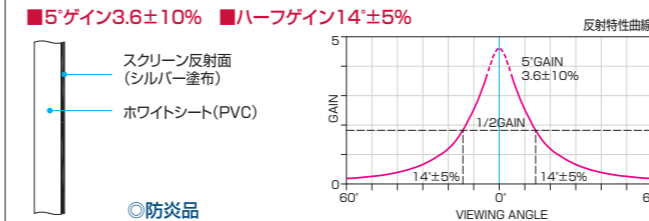
対応機種：電動・手動スクリーン

両面視認を可能にした透過型スクリーン。拡散型巻取タイプのインフォショットに採用。



シルバー(3D型)

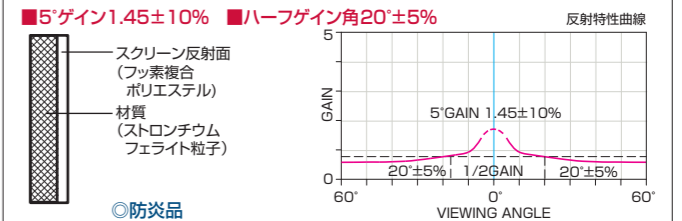
SD 2台のプロジェクターで、それぞれ偏光フィルターを通して右目用・左目用の画像を投写した時、その偏光性の強い光を、拡散させず、偏光状態を維持する、指向性の強い反射型スクリーン。



マグネットスクリーン

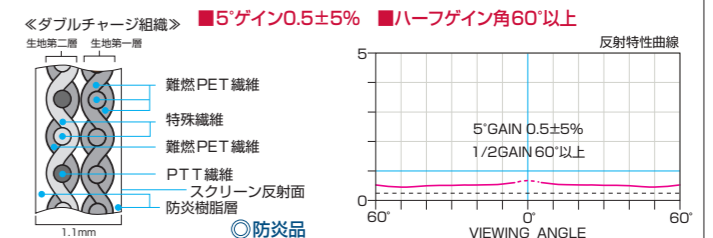
製品ページ▶P.51,52

フェライト磁石表面に、フッ素複合ポリエステル製の皮膜処理をし、ホットスポットを抑えた、自然な反射面に仕上げました。反射面はホワイトボードマーカーで書き込み・消去が可能です。パールに近い特性を持ちます。



ゴルフシミュレーター用スクリーン

オーエスの開発したゴルフシミュレーター用スクリーン
 ・低反発でゴルフボールが当たっても、跳ね返りが小さい
 ・ボールの衝撃音を吸収し、音が小さい
 ・プロジェクターの映像がくっきりとナチュラルに再現できる
 ・平面性を維持でき、耐久性に優れている



スクリーン選定のポイント

- 1 スクリーンを設置する場所を決めます
- 2 スクリーンのサイズを決めます
- 3 スクリーンの設置方法を決めます
- 4 スクリーンの生地を決めます

スクリーンの生地交換

スクリーン表面生地の汚れ・キズ等で、映像に支障がでたり、あるいはスクリーン生地をパールからビーズに替えたいといった場合にはスクリーンの生地のみを交換することができます。P/Tセレクションについては「カートリッジ方式」を採用し、スクリーン本体を取りつけたまま、ローラーごと生地交換ができます。詳しくはご相談ください。

タリー

P/Tセレクションの電動スクリーン標準回路には、あらかじめタリー出力があります。単純な動作中ランプ表示などにご利用ください。また昇・降それぞれに信号を出し動作状態の確認をしたい場合には、24V対応の回路ボックス、あるいは、ETのタリー出力をご利用ください。その際の自照式スイッチも合わせてご用意いたします。

リミッター設定

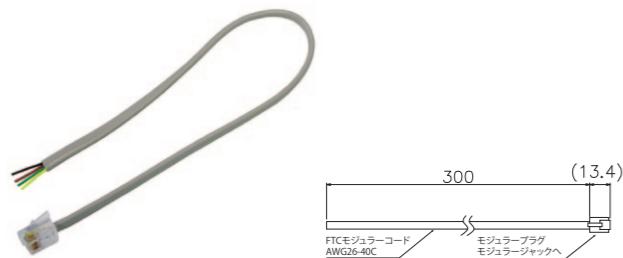
電動スクリーンには、リミットスイッチが付いており、収納位置と映写位置で自動的にスクリーンは停止するよう設計されています。収納位置（上限）と映写位置（最下限）は工場出荷時に設定済みです。プロジェクターに合わせ映写位置を上げたい場合には、実際にお使いになる環境に合わせて設定をしてください。

機種により、設定方法が異なります。設定の変更が必要な場合は、製品に同梱されています説明書をよく読んで行ってください。尚、収納位置（上限）と映写位置（下限）の間であれば、操作スイッチの「STOP」ボタンを押す事により、リミット設定に関係なく、スクリーンを停止する事ができます。

- モーター制御によるファイナルリミット（出荷時設定）で過巻き込みの事故を防止。
- リミット調整は、赤外線リモコン、壁埋込スイッチのどちらからでも簡単に設定可能。

トリガー

P/Tセレクションにはトリガー端子とトリガーケーブルが付属しています。トリガーOUTを持つ機器と接続し、スクリーンと他の機器の連動動作を可能にします。12Vオンでスクリーン降動作、12Vオフでスクリーン昇動作をします。



トリガーケーブルアサイン	
ケーブル色	アサイン
黒	トリガーIN(DC12V)
赤	トリガーGND
緑	タリーGND
黄	タリーOUT(DC5V)*

*入力インピーダンス2KΩ

タリー：昇降動作を離れた所から監視する信号。昇降動作中DC5Vを出力します。（昇と降を分けることはできません）

トリガー：スクリーンと他の機器の連動動作を可能にします。

トリガーOUTを持つ機器と接続します。12Vオンでスクリーン降動作、12Vオフでスクリーン昇動作をします。

逆巻き

オーエスではお客様の視聴環境に応じたスクリーンの巻き上げ設定をご注文いただけます。間違えやすい呼称ですので、規格品以外の特注のご注文の際には、繰り返しご確認ください。

正巻き

オーエスの規格品です。通常はこちらを推奨いたします。

反転

下がり天井などに設置し、ケースの裏を幕面にしたい場合など生地を反転いたします。

逆巻き

ケースの前後を通常の状態と変えず、巻き上げローラーを逆に回転させ、ケースの前側から生地を巻きます。そのため機種によっては下パイプが隠れない構造になります。

逆巻き反転

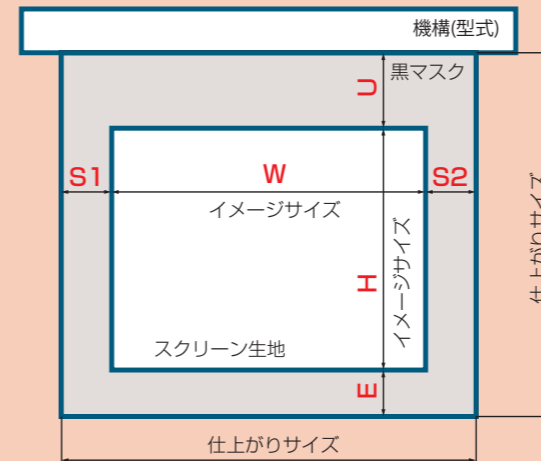
逆巻きの状態で生地を反転したものです。

スクリーンの特注

規格製品ではご満足いただけないような使用環境、設置条件などがありました場合、下記の項目に従いご発注ください。ご要望に応じた特注製品としてご用意いただけます。

ご発注に際しては、下図の要素をお知らせください。速やかに、お見積り他をご案内いたします。

■スクリーンの基本要素



記号の意味

- W : 映像を投影する範囲の横幅
 - H : 映像を投影する範囲の高さ
 - W×H : イメージサイズ
 - U : 上黒(うわぐろ)
- スクリーンの縁の黒い部分(S1、S2、E)を黒マスクと言いますが、特にUを上黒と呼びます。スクリーンの高さを決める大事な部分です。

①基本となる型式をお選びください。巻き取り方法・デザインなどの基本機構になります。

②生地の種類をお選びください。生地の種類によっては、イメージ内に継ぎ目が入る事があります。

③イメージサイズを出します。映像を投写するスペース(左図のW×Hの寸法です)

④仕上がりサイズを出します。スクリーン生地の全体寸法です。(左図(W+S1+S2)×(H+E+U))

⑤黒マスクサイズを指定してください。アスペクト比(横・縦比)にご注意ください。

※黒マスクは、サイズ・型式により「塗装」「生地の繋ぎ(ジョイント)」のいずれかの方法を指定させていただきます。(左図S1、S2、U、E)
※様々な用途にお使いいただく大型スクリーンの場合は、黒マスクの不要な場合があります。
その際には③④⑤が同サイズになる場合があります。

※電動スクリーンの場合は、電圧もご指定ください。

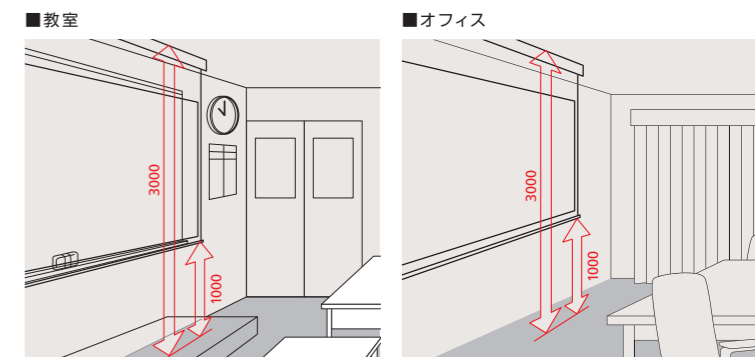
※特注製品には、使用するスクリーン生地の特性や製品の機構上限界がありますので、製作可能寸法及び納期は、都度ご確認ください。

スクリーン生地選択上のご注意

- ※PP201(パール)は100V(H)までに対応します。
- ※ESecco(エコスクリーン)は120Vまでに対応します。
- ※WG103(ホワイト)は150V、150W、170H以上のイメージ内に継ぎ目が入ります。

オーエススクリーンのCTP(120型まで)

80~120型までのオーエススクリーンは、上黒マスクサイズの設定に関し、CTPの考え方を採用しています。CTP(ケース・トッパイプ)とは「上黒+イメージ高+下黒」が各シーンでの最適な高さになるように上黒をあらかじめ設定する事です。設計の際にイメージサイズの大きさや、アスペクト比による上黒寸法の計算をその都度行うことなく、イメージサイズをお選びいただくだけでご発注いただけます。



●業務用スクリーン下場は1000を基準とする。(床から黒板の粉受け上面まで)

巻き上げスクリーン

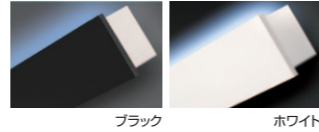
P/Tセレクションの特長

「フロントパネル構造」という、シンプルで美しいデザイン(Pセレクション)

- 徹底的に無駄を省いたシンプルデザインは、部屋のどこから見ても奥行きを感じさせません。会議室からホームシアターまで、多様な環境に素直にマッチします。
- 両端モーター部、ローラー部に目隠しパネルがついて、さらに見た目がすっきり。端子台カバーも標準装備。

- センター出しの容易なシンメトリー設計。さらに取り付け時に便利なセンターマークを用意(剥離可能)。

- フロントパネルはホワイトかブラックからお選びいただけます。

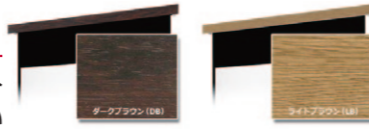


80型から200型までをカバーするワイドラインナップ

- スクリーンサイズは掲載品以外にも特注可能。同一デザインの幅広いラインナップのため、マルチスクリーン設置の場合も、統一された空間デザインが可能になります。本カタログには標準的な型式を掲載しています。詳しくはお問い合わせください。

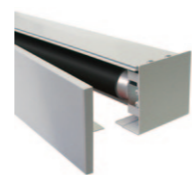
木目調パネル

- Pセレクションのフラットパネルを木目調に加工いたします。木目天井や、和風のお部屋などに良くマッチします。



シンプル構造でメンテナンス性が格段に向上

- P/Tセレクションはシンプルな構造を実現しました。そのためメンテナンス性が格段に向上、スクリーンの生地交換はカートリッジ方式で、本体を設置したまま、ローラごと簡単に行えます。工場に送り返す必要がありません。



スライディングブラケット標準装備

- Pセレクションの取付金具には、スライディングブラケットを設定(80型から150型まで)。壁面、天井の強度に合わせた取り付けの自由度が高くなりました。



選べる操作方法(電動)

- スクリーン操作には、赤外線リモコン(R)または、壁埋込スイッチ(W)そしてリモコンと壁埋込スイッチ(S)の併用をお選びいただけます。

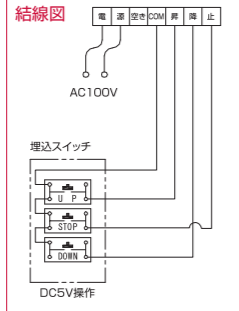
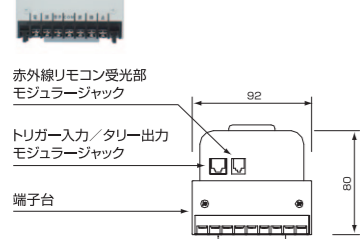
電源ケーブル背面出しが可能

- 電源ケーブルの背面出し加工をいたします。ケーブルが邪魔になりそうな場合には有効です。
※発注時のお申し込みに限らせていただきます。

選べる回路ボックス

端子台タイプ(型式記号「T」)

電源工事を同時に行う場合の端子一体型



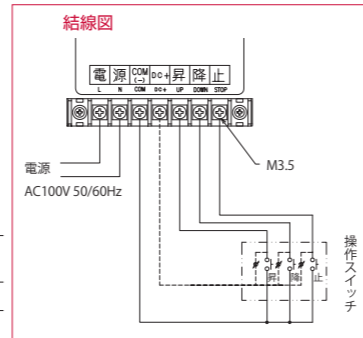
5V

24V仕様回路ボックス(型式記号「V」)

AV機器の集中コントロールなど、システムへの組み込みの際には、内部回路DC24Vに対応した回路ボックスの組み込みをさせていただきますと、安定した信号出力、操作表示器への信号出しに、適応可能となります。ご発注時にご要望をお伝えください。

対応機種:

SEP, SZP, SET



■ 入出力仕様

入力制御	無電圧メイク10mS以上/ 無電圧ブレーク10mS以上
出力電圧	DC24V
出力電流	最大約80mA

※埋込スイッチの配線材料には、VCTF 0.75mm²×4C×1相当品を別途ご用意ください。
※DC24Vを無負荷で短絡させないでください。

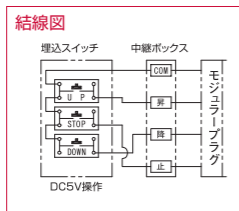
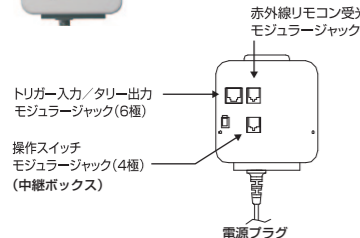
■ タリー出力

上昇中は「DC+」～「昇」端子間の負荷(表示器等)に電流が流れます。(定格DC24V/約80mA)
下降中は「DC+」～「降」端子間の負荷(表示器等)に電流が流れます。(定格DC24V/約80mA)

※DC24V仕様は、端子台タイプのみでモジュラータイプはありません。
※24V仕様の場合の赤外線リモコン操作はFS-5(P.65)対応となります。
※DC5V仕様の機能にある「トリガー入力」、「壁埋込スイッチでの下限リミット調整」ができなくなります。(下限リミット調整はスクリーン本体で行えます。)

モジュラープラグ(型式記号「M」)

あらかじめ電源コンセントが設置されている場合には端子台セパレート型(モジュラータイプには、電源プラグが付属しています。)



操作方法の選択

オーエスのP/Tセレクション電動スクリーンは、回路ボックスが外付けのため、操作方法と電源の接続方法をお選びいただく事が出来ます。最も多くお使いいただいているのは、端子台タイプ5V仕様、壁埋込スイッチ操作電源ケーブルつなぎこみです。

端子台を基準とした組み合わせ

TW 壁埋込スイッチ

5V仕様
端子台

+

一連用
壁埋込
スイッチ
SR-3

TR 赤外線リモコン

5V仕様
端子台

+

赤外線
リモコン
SR-1

TS 壁埋込スイッチと赤外線リモコンの併用

5V仕様
端子台

+

赤外線
リモコン
SR-1

型式例

SEP-080VM- TW W1
TR
TS

本カタログは端子台タイプ5V仕様、壁埋込スイッチ操作(TW)を標準品として記載していますが、端子台タイプ24V仕様、壁埋込スイッチ操作電源ケーブルつなぎこみタイプもお選びいただけます。(▶P.33)

赤外線リモコンはタイプが異なりますのでご注意ください。

24V端子台を基準とした組み合わせ

VW 壁埋込スイッチ

24V仕様
端子台

+

一連用
壁埋込
スイッチ
SR-3

VR 赤外線リモコン

24V仕様
端子台

+

赤外線
リモコン
FS-5
(▶P.65)

VS 壁埋込スイッチと赤外線リモコンの併用

24V仕様
端子台

+

赤外線
リモコン
FS-5
(▶P.65)

型式例

SEP-080VM- VW W1
VR
VS

電気工事ができない場合等には、電源ケーブルが付属されたモジュラープラグタイプをお選びいただき、電源コンセントに差すだけで使用できます。赤外線リモコン操作か、壁埋込スイッチ、またはその併用をお選びください。

壁埋込スイッチはモジュラーでの接続となりますのでご注意ください。

モジュラープラグを基準とした組み合わせ

MW 壁埋込スイッチ

モジュラー
プラグ

+

壁埋込
スイッチ
S-R2
中継ボックス付

MR 赤外線リモコン

モジュラー
プラグ

+

赤外線
リモコン
SR-1

MS 壁埋込スイッチと赤外線リモコンの併用

モジュラー
プラグ

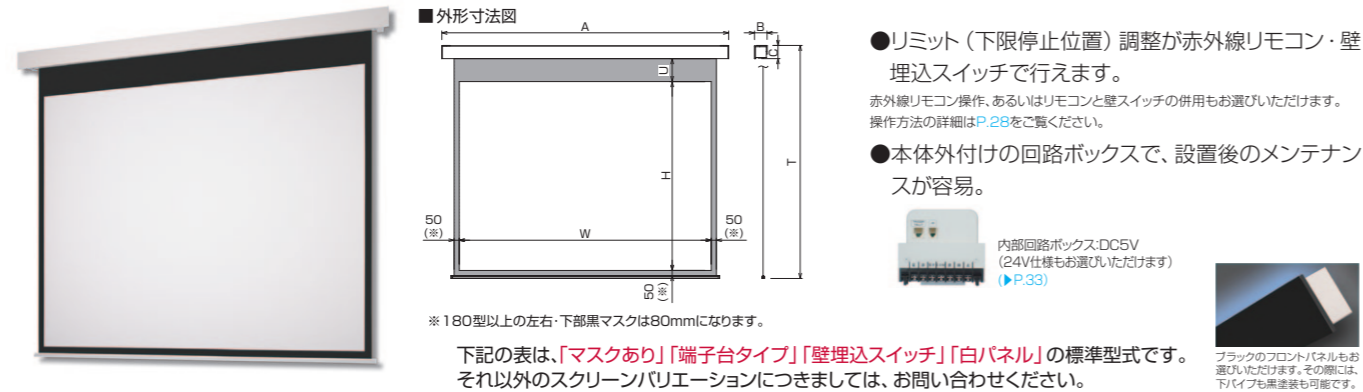
+

赤外線
リモコン
SR-1

型式例

SEP-080VM- MW W1
MR
MS

露出設置に最適な、無駄を排したスマートデザイン。
スーパーフラットデザインで、スクリーンの存在感を感じさせない収納感。



標準付属品

- 一連用壁埋込スイッチ (S-R3) ▶P.65
- スライディングブラケット (S-M1) ▶P.64

150型を超えるサイズ、および特注条件によりサイドブラケット仕様となります。

オプション

- サイドブラケット(S-M2) / 150型まで ▶P.64
- アルミボックス(AL) ▶P.63
- 赤外線リモコン送信機、受光部(S-R1) ▶P.65

※リモコンをお選びの場合は、ホルダーが付属します。

※壁埋込スイッチとスクリーン本体の接続は別途ケーブルをご用意ください。(0.75mm²×4C×1相当品)

NTSC 標準型式表(4:3)

画面サイズ	型 式		イメージサイズ W×H(mm)	外形寸法(mm)			全高 T(mm)	上黒 U(mm)	製品質量 (kg)	適用ボックス内寸法 L×h×d(mm)	適用アルミボックス
	基本型式	対応生地		A	B	C					
80	SEP-080VM-TWW1	WG103	1626×1219	1966	122	142	1820	381	10.8	2200×200×200	AL-220EX
100	SEP-100VM-TWW1	WG103	2032×1524	2372	122	142	2270	526	12.9	2600×200×200	AL-260EX
120	SEP-120VM-TWW1	WG103	2438×1829	2778	122	142	2270	221	14.7	3000×200×200	AL-300EX
150	SEP-150VM-TWW3	★WG103	3048×2286	3395	134	152	3016	500	21.2	3600×200×200	AL-360EX
170	SEP-170VM-TWW3	★WG103	3454×2591	3801	155	170	3339	500	37.1	4000×200×200	AL-400EX
200	SEP-200VM-TWW3	★WG103	4064×3048	4471	155	170	3826	500	43.9	4800×200×200	AL-480EX

HD 標準型式表(16:9)

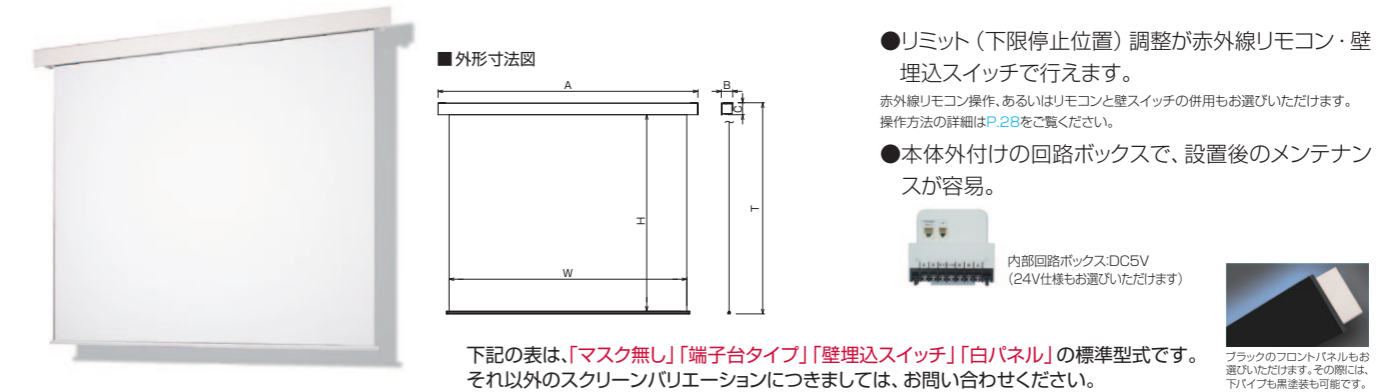
画面サイズ	型 式		イメージサイズ W×H(mm)	外形寸法(mm)			全高 T(mm)	上黒 U(mm)	製品質量 (kg)	適用ボックス内寸法 L×h×d(mm)	適用アルミボックス
	基本型式	対応生地		A	B	C					
80	SEP-080HM-TWW1	WG103	1771×996	2111	122	142	2270	1054	11.8	2400×200×200	AL-240EX
100	SEP-100HM-TWW1	WG103	2214×1245	2554	122	142	2270	805	13.7	2800×200×200	AL-280EX
120	SEP-120HM-TWW1	WG103	2657×1494	2997	122	142	2270	556	15.6	3200×200×200	AL-320EX
150	SEP-150HM-TWW3	WG103	3321×1868	3668	134	152	2598	500	22.0	4000×200×200	AL-400EX
170	SEP-170HM-TWW3	★WG103	3764×2117	4111	155	170	2865	500	39.2	4400×200×200	AL-440EX
200	SEP-200HM-TWW3	★WG103	4428×2491	4835	155	170	3269	500	46.2	5100×200×200	AL-510EX

WXGA 標準型式表(16:10)

画面サイズ	型 式		イメージサイズ W×H(mm)	外形寸法(mm)			全高 T(mm)	上黒 U(mm)	製品質量 (kg)	適用ボックス内寸法 L×h×d(mm)	適用アルミボックス
	基本型式	対応生地		A	B	C					
82	SEP-080WM-TWW1	WG103	1771×1107	2111	122	142	1820	493	11.4	2400×200×200	AL-240EX
102	SEP-100WM-TWW1	WG103	2214×1384	2554	122	142	2270	666	13.7	2800×200×200	AL-280EX
123	SEP-120WM-TWW1	WG103	2657×1661	2997	122	142	2270	389	15.6	3200×200×200	AL-320EX
154	SEP-150WM-TWW3	★WG103	3321×2076	3668	134	152	2806	500	22.3	4000×200×200	AL-400EX
174	SEP-170WM-TWW3	★WG103	3764×2353	4111	155	170	3101	500	39.5	4400×200×200	AL-440EX
205	SEP-200WM-TWW3	★WG103	4428×2768	4835	155	170	3546	500	46.7	5100×200×200	AL-510EX

生地について ★WG103は150V、170H、150W以上のイメージ内に継ぎ目が入ります。表以外の生地もお選びいただけますが、生地により異なる制約があります。ご相談ください。外形寸法は標準ブラケット装着時の寸法です。

SEPのマスク無しタイプ。黒い縁取りを完全に排除。
枠がないので、様々なコンテンツに対し気軽に投写できます。



標準付属品

- 一連用壁埋込スイッチ (S-R3) ▶P.65
- スライディングブラケット (S-M1) ▶P.64

150型を超えるサイズ、および特注条件によりサイドブラケット仕様となります。

オプション

- サイドブラケット(S-M2) / 150型まで ▶P.64
- アルミボックス(AL) ▶P.63
- 赤外線リモコン送信機、受光部(S-R1) ▶P.65

※リモコンをお選びの場合は、ホルダーが付属します。

※壁埋込スイッチとスクリーン本体の接続は別途ケーブルをご用意ください。(0.75mm²×4C×1相当品)

SEP-VN(マスク無し)

NTSC 標準型式表(4:3) ※Nの記号はノーマスク(No Mask)を意味します。

画面サイズ	型 式		スクリーンサイズ W×H(mm)	外形寸法(mm)			全高 (mm)	製品質量 (kg)	適用ボックス内寸法 L×h×d(mm)	適用アルミボックス
	基本型式	対応生地		A	B	C				
80	SEP-080VN-TWW1	WG103	1726×1650	1966	122	142	1820	10.8	2200×200×200	AL-220EX
100	SEP-100VN-TWW1	WG103	2132×2100	2372	122	142	2270	12.9	2600×200×200	AL-260EX
120	SEP-120VN-TWW1	WG103	2538×2100	2778	122	142	2270	14.7	3000×200×200	AL-300EX
150	SEP-150VN-TWW3	★WG103	3148×2836	3395	134	152	3016	21.2	3600×200×200	AL-360EX
170	SEP-170VN-TWW3	★WG103	3554×3141	3801	155	170	3339	37.1	4000×200×200	AL-400EX
200	SEP-200VN-TWW3	★WG103	4224×3628	4471	155	170	3826	43.9	4800×200×200	AL-480EX

SEP-HN(マスク無し)

HD 標準型式表(16:9)

画面サイズ	型 式		スクリーンサイズ W×H(mm)	外形寸法(mm)			全高 (mm)	製品質量 (kg)	適用ボックス内寸法 L×h×d(mm)	適用アルミボックス
	基本型式	対応生地		A	B	C				
80	SEP-080HN-TWW1	WG103	1871×2100	2111	122	142	2270	11.8	2400×200×200	AL-240EX
100	SEP-100HN-TWW1	WG103	2314×2100	2554	122	142	2270	13.7	2800×200×200	AL-280EX
120	SEP-120HN-TWW1	WG103	2757×2100	2997	122	142	2270	15.6	3200×200×200	AL-320EX
150	SEP-150HN-TWW3	WG103	3421×2418	3668	134	152	2598	22.0	4000×200×200	AL-400EX
170	SEP-170HN-TWW3	★WG103	3864×2667	4111	155	170	2865	39.2	4400×200×200	AL-440EX
200	SEP-200HN-TWW3	★WG103	4588×3071	4835	155	170	3269	46.2	5100×200×200	AL-510EX

SEP-WN(マスク無し)

WXGA 標準型式表(16:10)

画面サイズ	型 式		スクリーンサイズ W×H(mm)	外形寸法(mm)			全高 (mm)	製品質量 (kg)	適用ボックス内寸法 L×h×d(mm)	適用アルミボックス
	基本型式	対応生地		A	B	C				
82	SEP-080WN-TWW1	WG103	1871×1650	2111	122	142	1820	11.4	2400×200×200	AL-240EX
102	SEP-100WN-TWW1	WG103	2314×2100	2554	122	142	2270	13.7	2800×200×200	AL-280EX
123	SEP-120WN-TWW1	WG103	2757×2100	2997	122	142	2270	15.6	3200×200×200	AL-320EX
154	SEP-150WN-TWW3	★WG103	3421×2626	3668	134	152	2806	22.3	4000×200×200	AL-400EX
174	SEP-170WN-TWW3	★WG103	3864×2903	4111	155	170	3101	39.5	4400×200×200	AL-440EX
205	SEP-200WN-TWW3	★WG103	4588×3348	4835	155	170	3546	46.7	5100×200×200	AL-510EX

生地について ★WG103は150V、170H、150W以上のイメージ内に継ぎ目が入ります。表以外の生地もお選びいただけますが、生地により異なる制約があります。ご相談ください。外形寸法は標準ブラケット装着時の寸法です。

ボックス収納タイプ

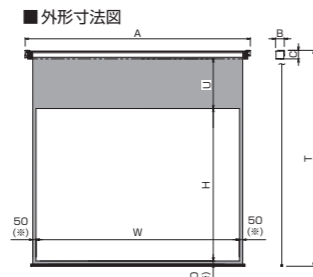
電動スクリーン

端子台タイプ[5V]



SET / T セレクション

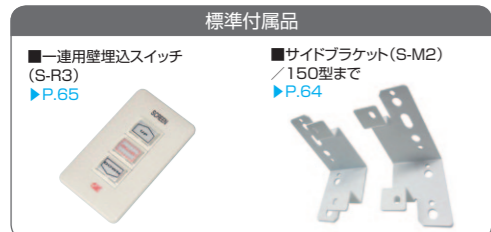
小型・中型・大型



※180型以上の左右・下部黒マスクは80mmになります。

シンプルな構造で、軽量、取り付け簡単。埋め込み型の設置にお奨め。

- 赤外線リモコンでも、壁埋込スイッチでも可能な下限リミット(停止位置)の手元調整。
- タリ出力端子搭載により、スクリーン動作信号を出力可能。(▶P.25)
- 回路ボックスは本体外付け。スクリーン設置後のメンテナンスも容易。
- 内部回路DC5V。(24V仕様もお選びいただけます)(▶P.33)



※壁埋込スイッチとスクリーン本体の接続は別途ケーブルをご用意ください。(0.75mm²×4C×1相当品) サイドブラケット本体取付済。160型以上は本体一体型。



下記の表は、「マスクあり」「端子台タイプ」「壁埋込スイッチ」の標準型式です。それ以外のスクリーンバリエーションにつきましては、お問い合わせください。

NTSC 標準型式表(4:3)

画面サイズ	型 式		イメージサイズ W×H(mm)	外形寸法(mm)			全高 T(mm)	上黒 U(mm)	製品質量 (kg)	適用ボックス内寸法 L×h×d(mm)	適用アルミボックス
	基本型式	対応生地		A	B	C					
80	SET-080VM-TW1	WG103	1626×1219	1947	121	119	1797	381	8.6	2200×150×150	AL-220X
100	SET-100VM-TW1	WG103	2032×1524	2353	121	119	2247	526	10.3	2600×150×150	AL-260X
120	SET-120VM-TW1	WG103	2438×1829	2759	121	119	2247	221	11.5	3000×150×150	AL-300X
150	SET-150VM-TW3	★WG103	3048×2286	3376	133	129	2993	500	17.0	3600×150×150	AL-360X
170	SET-170VM-TW3	★WG103	3454×2591	3782	152	160	3329	500	28.6	4000×200×200	AL-400EX
200	SET-200VM-TW3	★WG103	4064×3048	4452	152	160	3816	500	33.9	4800×200×200	AL-480EX

HD 標準型式表(16:9)

画面サイズ	型 式		イメージサイズ W×H(mm)	外形寸法(mm)			全高 T(mm)	上黒 U(mm)	製品質量 (kg)	適用ボックス内寸法 L×h×d(mm)	適用アルミボックス
	基本型式	対応生地		A	B	C					
80	SET-080HM-TW1	WG103	1771×996	2092	121	119	2247	1054	9.4	2400×150×150	AL-240X
100	SET-100HM-TW1	WG103	2214×1245	2535	121	119	2247	805	10.8	2800×150×150	AL-280X
120	SET-120HM-TW1	WG103	2657×1494	2978	121	119	2247	556	12.2	3200×150×150	AL-320X
150	SET-150HM-TW3	WG103	3321×1868	3649	133	129	2575	500	17.6	4000×150×150	AL-400X
170	SET-170HM-TW3	★WG103	3764×2117	4092	152	160	2855	500	30.0	4400×200×200	AL-440EX
200	SET-200HM-TW3	★WG103	4428×2491	4816	152	160	3259	500	35.4	5100×200×200	AL-510EX

WXGA 標準型式表(16:10)

画面サイズ	型 式		イメージサイズ W×H(mm)	外形寸法(mm)			全高 T(mm)	上黒 U(mm)	製品質量 (kg)	適用ボックス内寸法 L×h×d(mm)	適用アルミボックス
	基本型式	対応生地		A	B	C					
82	SET-080WM-TW1	WG103	1771×1107	2092	121	119	1797	493	9.1	2400×150×150	AL-240X
102	SET-100WM-TW1	WG103	2214×1384	2535	121	119	2247	666	10.8	2800×150×150	AL-280X
123	SET-120WM-TW1	WG103	2657×1661	2978	121	119	2247	389	12.2	3200×150×150	AL-320X
154	SET-150WM-TW3	★WG103	3321×2076	3649	133	129	2783	500	17.8	4000×150×150	AL-400X
174	SET-170WM-TW3	★WG103	3764×2353	4092	152	160	3091	500	30.3	4400×200×200	AL-440EX
205	SET-200WM-TW3	★WG103	4428×2768	4816	152	160	3536	500	35.9	5100×200×200	AL-510EX

生地について ★WG103は150V、170H、150W以上のイメージ内に継ぎ目が入ります。表以外の生地もお選びいただけますが、生地により異なる制約があります。ご相談ください。外形寸法は標準ブラケット装着時の寸法です。

ボックス収納タイプ

電動スクリーン

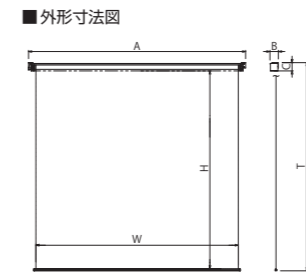
端子台タイプ[5V]



SET / T セレクション

小型・中型・大型

マスク無しタイプ



SETのマスク無しタイプ。様々なコンテンツに対応。

- シンプルな構造で、軽量、取り付け簡単。埋め込みボックスへの設置にお奨め。
- オリジナルボックスやスクリーン本体を隠す設置の場合に最適。
- 壁付け、天付け双方に対応するサイドブラケット付属。(スライディングブラケットはオプションで選択可能)
- 既にオーエスのアルミボックスタイプをお使いの施設にはスクリーンのみの入れ替えが可能。
- 内部回路DC5V。(24V仕様もお選びいただけます)



※壁埋込スイッチとスクリーン本体の接続は別途ケーブルをご用意ください。(0.75mm²×4C×1相当品) サイドブラケット本体取付済。160型以上は本体一体型。



下記の表は、「マスク無し」「端子台タイプ」「壁埋込スイッチ」の標準型式です。それ以外のスクリーンバリエーションにつきましては、お問い合わせください。

SET-VN(マスク無し)

NTSC 標準型式表(4:3)

画面サイズ	型 式		スクリーンサイズ W×H(mm)	外形寸法(mm)			全高 (mm)	製品質量 (kg)	適用ボックス内寸法 L×h×d(mm)	適用アルミボックス
	基本型式	対応生地		A	B	C				
80	SET-080VN-TW1	WG103	1726×1650	1947	121	119	1797	8.6	2200×150×150	AL-220X
100	SET-100VN-TW1	WG103	2132×2100	2353	121	119	2247	10.3	2600×150×150	AL-260X
120	SET-120VN-TW1	WG103	2538×2100	2759	121	119	2247	11.5	3000×150×150	AL-300X
150	SET-150VN-TW3	★WG103	3148×2836	3376	133	129	2993	17.0	3600×150×150	AL-360X
170	SET-170VN-TW3	★WG103	3554×3141	3782	152	160	3329	28.6	4000×200×200	AL-400EX
200	SET-200VN-TW3	★WG103	4224×3628	4452	152	160	3816	33.9	4800×200×200	AL-480EX

SET-HN(マスク無し)

HD 標準型式表(16:9)

画面サイズ	型 式		スクリーンサイズ W×H(mm)	外形寸法(mm)			全高 (mm)	製品質量 (kg)	適用ボックス内寸法 L×h×d(mm)	適用アルミボックス
	基本型式	対応生地		A	B	C				
80	SET-080HN-TW1	WG103	1871×2100	2092	121	119	2247	9.4	2400×150×150	AL-240X
100	SET-100HN-TW1	WG103	2314×2100	2535	121	119	2247	10.8	2800×150×150	AL-280X
120	SET-120HN-TW1	WG103	2757×2100	2978	121	119	2247	12.2	3200×150×150	AL-320X
150	SET-150HN-TW3	WG103	3421×2418	3649	133	129	2575	17.6	4000×150×150	AL-400X
170	SET-170HN-TW3	★WG103	3864×2667	4092	152	160	2855	30.0	4400×200×200	AL-440EX
200	SET-200HN-TW3	★WG103	4588×3071	4816	152	160	3259	35.4	5100×200×200	AL-510EX

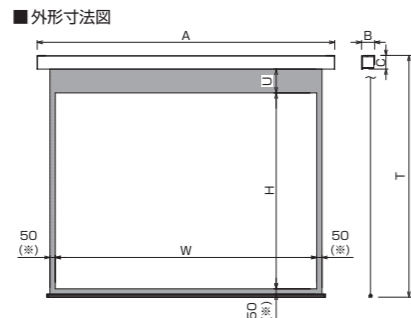
SET-WN(マスク無し)

WXGA 標準型式表(16:10)

画面サイズ	型 式		スクリーンサイズ W×H(mm)	外形寸法(mm)			全高 (mm)	製品質量 (kg)	適用ボックス内寸法 L×h×d(mm)	適用アルミボックス
	基本型式	対応生地		A	B	C				
82	SET-080WN-TW1	WG103	1871×1650	2092	121	119	1797	9.1	2400×150×150	AL-240X
102	SET-100WN-TW1	WG103	2314×2100	2535	121	119	2247	10.8	2800×150×150	AL-280X
123	SET-120WN-TW1	WG103	2757×2100	2978	121	119	2247	12.2	3200×150×150	AL-320X
154	SET-150WN-TW3	★WG103	3421×2626	3649	133	129	2783	17.8	4000×150×150	AL-400X
174	SET-170WN-TW3	★WG103	3864×2903	4092	152	160	3091	30.3	4400×200×200	AL-440EX
205	SET-200WN-TW3	★WG103	4588×3348	4816	152	160	3536	35.9	5100×200×200	AL-510EX

生地について ★WG103は150V、170H、150W以上のイメージ内に継ぎ目が入ります。表以外の生地もお選びいただけますが、生地により異なる制約があります。ご相談ください。外形寸法は標準ブラケット装着時の寸法です。

SEP / P セレクション 小型・中型・大型 フロントパネルタイプ



※180型以上の左右・下部黒マスクは80mmになります。

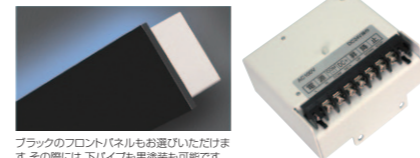
標準付属品:一連用壁埋込スイッチ(S-R3)▶P.65
スライディングブラケット(S-M1)▶P.64
オプション: サイドブラケット(S-M2)/150型まで▶P.64
アルミボックス(AL)▶P.63
赤外線リモコンセット(FS-5)▶P.65

SEPをAV機器の集中コントロールなど、システムに組み込む際には、内部回路24Vに対応する本製品をご指定ください。

24V仕様の特長

- リミット(停止位置)調整は、本体で行えます。
- 昇・降のタリー出力信号が出せます。詳細はP.25をご覧ください。

黒パネル



ブラックのフロントパネルもお選びいただけます。その際には、下タイプも黒塗装も可能です。

●下記型式表は製品の代表例です。他のサイズについても赤字記号を変えるだけで、24V仕様をご用意いただけます。

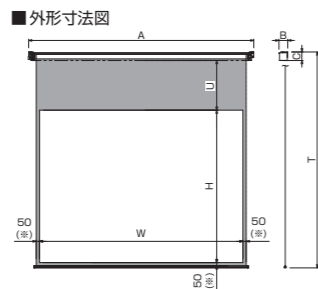
NTSC 標準型式表(4:3)

※Vの記号は24V操作電圧を意味します。

画面サイズ	型 式		イメージサイズ W×H(mm)	外形寸法(mm)			全高 T(mm)	上黒 U(mm)	製品質量 (kg)	適用ボックス内寸法 L×h×d(mm)	適用アルミボックス
	基本型式	対応生地		A	B	C					
80	SEP-080VM-VWW1	WG103	1626×1219	1966	122	142	1820	381	10.8	2200×200×200	AL-220EX
100	SEP-100VM-VWW1	WG103	2032×1524	2372	122	142	2270	526	12.9	2600×200×200	AL-260EX
120	SEP-120VM-VWW1	WG103	2438×1829	2778	122	142	2270	221	14.7	3000×200×200	AL-300EX
150	SEP-150VM-VWW3	★WG103	3048×2286	3395	134	152	3016	500	21.0	3600×200×200	AL-360EX
170	SEP-170VM-VWW3	★WG103	WG207	3454×2591	3801	155	170	3339	500	4000×200×200	AL-400EX
200	SEP-200VM-VWW3	★WG103	WG207	4064×3048	4471	155	170	3826	500	4800×200×200	AL-480EX

HD(16:9)、WXGA(16:10)についても同様に24V仕様をお選びいただけます。

SET / T セレクション 小型・中型・大型 ボックス収納タイプ



※180型以上の左右・下部黒マスクは80mmになります。

標準付属品:サイドブラケット(S-M2)/150型まで▶P.64
一連用壁埋込スイッチ(S-R3)▶P.65
オプション: スライディングブラケット(S-M1)▶P.64
アルミボックス(AL)▶P.63
赤外線リモコンセット(FS-5)▶P.65

SEPのフロントパネルを外したボックス収納タイプ、内部回路24Vに対応する回路ボックスに変更したタイプ。

24V仕様の特長

- リミット(停止位置)調整は、本体で行えます。
- 昇・降のタリー出力信号が出せます。詳細はP.25をご覧ください。

●下記型式表は製品の代表例です。他のサイズについても赤字記号を変えるだけで、24V仕様をご用意いただけます。

NTSC 標準型式表(4:3)

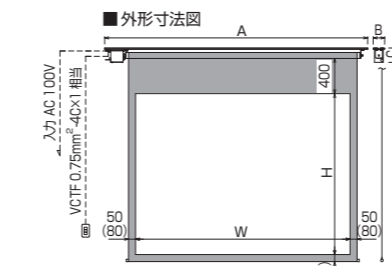
※Vの記号は24V操作電圧を意味します。

画面サイズ	型 式		イメージサイズ W×H(mm)	外形寸法(mm)			全高 T(mm)	上黒 U(mm)	製品質量 (kg)	適用ボックス内寸法 L×h×d(mm)	適用アルミボックス
	基本型式	対応生地		A	B	C					
80	SET-080VM-VW1	WG103	1626×1219	1947	121	119	1797	381	8.6	2200×150×150	AL-220X
100	SET-100VM-VW1	WG103	2032×1524	2353	121	119	2247	526	10.3	2600×150×150	AL-260X
120	SET-120VM-VW1	WG103	2438×1829	2759	121	119	2247	221	11.5	3000×150×150	AL-300X
150	SET-150VM-VW3	★WG103	3048×2286	3376	133	129	2993	500	17.0	3600×150×150	AL-360X
170	SET-170VM-VW3	★WG103	WG207	3454×2591	3782	152	160	3329	500	4000×200×200	AL-400EX
200	SET-200VM-VW3	★WG103	WG207	4064×3048	4452	152	160	3816	500	4800×200×200	AL-480EX

HD(16:9)、WXGA(16:10)についても同様に24V仕様をお選びいただけます。

生地について ★WG103は150V以上のイメージ内に継ぎ目が入ります。表以外の生地もお選びいただけますが、生地により異なる制約があります。ご相談ください。外形寸法は標準ブラケット装着時の寸法です。

ET 小型・中型・大型 アルミ天板付きボックス収納タイプ



※150型、170型、200型は、左右下部黒マスク幅80mmとなります。

軽やかな静音モーター。演出時にも昇降音が気になりません。繰り返し昇降にも対応しております。DC24V、A接点仕様。

- 結婚式場や複数のスクリーンを持つ多目的ホールなどに。
- DC24V、A接点仕様。タリー出力も持ち、幅広くシステムに導入可能。
- 駆動モーター部とスクリーン巻き上げローラーが簡単に分離可能。そのため大きいサイズでも、比較的容易に取り付けが可能。
- 止B接や押切・自照式スイッチなど特注にも対応可能。
- 大型とは思えない静音設計。
- 右モーター仕様対応可能。(特注)



※壁埋込スイッチとスクリーン本体の接続は別途ケーブルをご用意ください。(0.75mm²×4C×1相当品)

NTSC 標準型式表(4:3)

画面サイズ	型 式		イメージサイズ W×H(mm)	外形寸法(mm)			製品質量 (kg)	取付最小ボックス内寸法 L×h×d(mm)	適用アルミボックス
	基本型式	対応生地		A	B	C			
80	ET-080V	WG103	1626×1219	2169	131	170	17.0	2450×200×200	AL-260EX
100	ET-100V	WG103	2032×1524	2569	131	170	20.0	2850×200×200	AL-300EX
120	ET-120V	WG103	2438×1829	2979	131	170	23.0	3300×200×200	AL-360EX
150	ET-150V	★WG103	3048×2286	3654	131	170	27.5	3950×200×200	AL-400EX
170	ET-170V	★WG103	WG207	4044	131	170	38.0	4350×200×200	AL-440EX
200	ET-200V	★WG103	WG207	4654	131	170	44.5	4950×200×200	AL-510EX

HD 標準型式表(16:9)

画面サイズ	型 式		イメージサイズ W×H(mm)	外形寸法(mm)			製品質量 (kg)	取付最小ボックス内寸法 L×h×d(mm)	適用アルミボックス	
	基本型式	対応生地		A	B	C				
80	ET-080H	WG103	1771×996	2309	131	170	17.5	2600×200×200	AL-260EX	
100	ET-100H	WG103	2214×1245	2759	131	170	20.5	3050×200×200	AL-320EX	
120	ET-120H	WG103	2657×1494	3199	131	170	23.5	3500×200×200	AL-360EX	
150	ET-150H	WG103	3321×1868	3914	131	170	28.0	4200×200×200	AL-440EX	
170	ET-170H	★WG103	WG207	4354	131	170	39.0	4650×200×200	AL-480EX	
200	ET-200H	★WG103	WG207	4428×2491	5014	131	170	45.5	5350×200×200	—

WXGA 標準型式表(16:10)

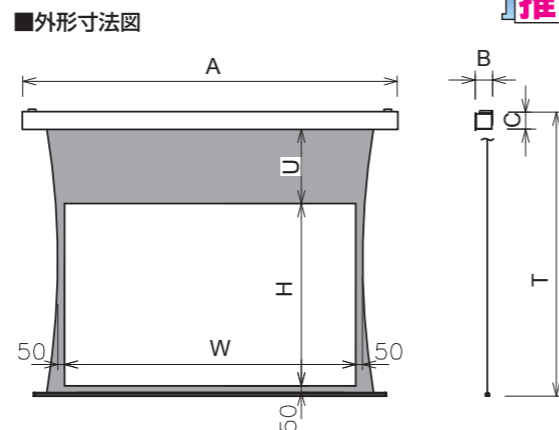
画面サイズ	型 式		イメージサイズ W×H(mm)	外形寸法(mm)			製品質量 (kg)	取付最小ボックス内寸法 L×h×d(mm)	適用アルミボックス	
	基本型式	対応生地		A	B	C				
82	ET-080W	WG103	1771×1107	2309	131	170	17.5	2600×200×200	AL-260EX	
102	ET-100W	WG103	2214×1384	2759	131	170	20.5	3050×200×200	AL-320EX	
123	ET-120W	WG103	2657×1661	3199	131	170	23.5	3500×200×200	AL-360EX	
154	ET-150W	★WG103	3321×2076	3914	131	170	28.5	4200×200×200	AL-440EX	
174	ET-170W	★WG103	WG207	4354	131	170	39.5	4650×200×200	AL-480EX	
205	ET-200W	★WG103	WG207	4428×2768	5014	131	170	46.0	5350×200×200	—

生地について ★WG103は150V、170H、150W以上のイメージ内に継ぎ目が入ります。表以外の生地もお選びいただけますが、生地により異なる制約があります。ご相談ください。外形寸法は標準ブラケット装着時の寸法です。

SZP / P セレクション 露出設置タイプ 短焦点推奨スクリーン

市場の拡大する「短焦点プロジェクター」のために最適な平面性を追求したサイドテンションスクリーン。露出設置タイプのSEPにサイドテンション機構を採用。短焦点プロジェクターによる画像ゆがみを防ぎます。(右ページ下参照)

短焦点
プロジェクター
推奨



SZシリーズの幕面は、平面性を高めるために専用生地を採用しています。光学特性は使いやすい拡散型。

SZシリーズの平面性を高める主な機構

- サイドテンション機構:** 生地左右にタブを付け、タブを通した紐で生地を引っ張ることにより、映写面のシワを防止しています。スクリーン左右からテンションを掛けている紐は、タブの部分で均等の張力を保ちます。
- オリジナル素材のタブ:** SZシリーズのタブはテンションが均一になるように、ほとんど伸縮の無い素材を使用しています。
- サイドテンション専用生地を採用:** サイドテンションスクリーンの平面性を生むために専用生地を採用。防炎性能試験合格品の為、学校やオフィスなどにも安心して導入していただけます。

サイドテンションスクリーン その他の特長

- 巻き取り収納ができる平面性に優れたスクリーン
- 施工に便利な取付金具(スライディングブラケット)を標準装備
- トリガー端子付き
- 生地交換可能なPセレクションの機構を採用
- リモコンまたは壁スイッチで、簡単に下限リミット調整が可能(リモコン・壁スイッチは発注時選択です)
- 標準は内部回路5V、システム組み込みに際しては24V仕様にも対応可能(発注時オプション)



下記の表は、「マスクあり」「端子台タイプ」「壁埋込スイッチ」「白パネル」の標準型式です。それ以外のスクリーンバリエーションにつきましては、お問い合わせください。



※壁埋込スイッチとスクリーン本体の接続は別途ケーブルをご用意ください。(0.75mm²×4C×1相当品)



NTSC 標準型式表(4:3)

画面サイズ	型 式		イメージサイズ W×H(mm)	外形寸法(mm)			全高 T(mm)	上黒 U(mm)	製品質量 (kg)	適用アルミボックス
	基本型式	対応生地		A	B	C				
80	SZP-080VM-TWW1	専用ホワイト	1626×1219	2221	134	152	1830	381	15.5	AL-240EX
100	SZP-100VM-TWW1	専用ホワイト	2032×1524	2681	134	152	2180	426	18.4	AL-300EX

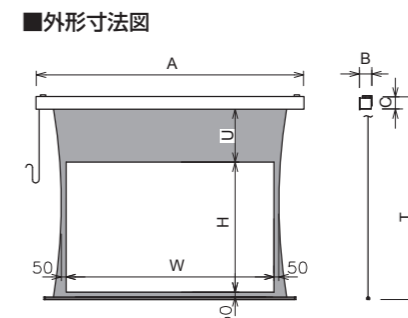
WXGA 標準型式表(16:10)

画面サイズ	型 式		イメージサイズ W×H(mm)	外形寸法(mm)			全高 T(mm)	上黒 U(mm)	製品質量 (kg)	適用アルミボックス
	基本型式	対応生地		A	B	C				
80	SZP-080WM-TWW1	専用ホワイト	1771×1107	2366	134	152	1830	493	16.4	AL-260EX
100	SZP-100WM-TWW1	専用ホワイト	2214×1384	2863	134	152	2180	566	19.4	AL-320EX

ボックス収納タイプにつきましては別途お問い合わせください。

STP / P セレクション 露出設置タイプ サウンドスクリーン

サイドテンション機構を「サウンドスクリーン」に採用。巻取り可能なサウンドスクリーンが誕生しました。



- リミット(停止位置)調整が赤外線リモコン・壁埋込スイッチで行えます。壁埋込スイッチ操作、あるいはリモコンと壁スイッチの併用もお選びいただけます。操作方法の詳細はP.28をご覧ください。
- 本体外付けの回路ボックスで、設置後のメンテナンスが容易。
- 内部回路ボックス: DC5V (24V仕様もお選びいただけます)



ホワイトのフロントパネルもお選びいただけます。



※壁埋込スイッチとスクリーン本体の接続は別途ケーブルをご用意ください。(0.75mm²×4C×1相当品)

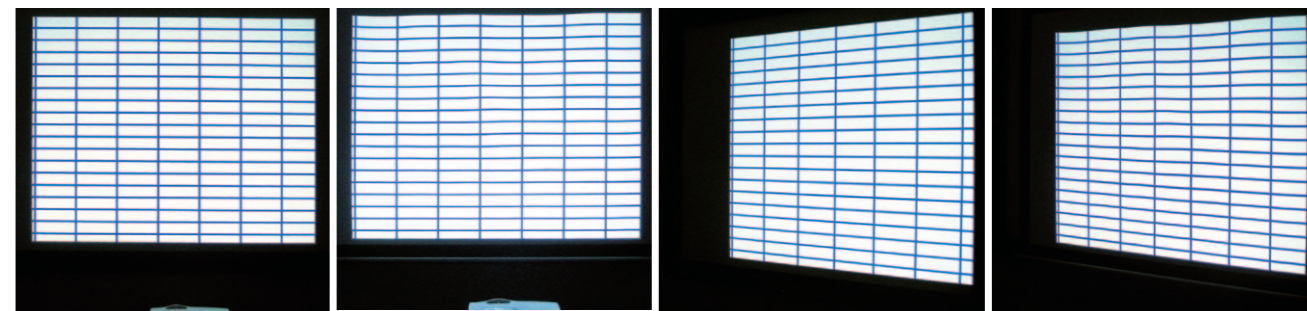
下記の表は、「モジュラープラグ」「赤外線リモコン」「黒パネル」の標準型式です。それ以外のスクリーンバリエーションにつきましては、お問い合わせください。

画面サイズ	型 式		パネルカラー	イメージサイズ W×H(mm)	全長 A (mm)	全高 T (mm)	上黒 U (mm)	奥行 B (mm)	収納時高 C (mm)	下パイプ長 D (mm)	製品質量 (kg)	適用アルミボックス
	基本型式	対応生地										
100	STP-100HM-MRK	WS102	黒	2214×1245	2747	2223	755	134	145	2566	14.6	AL-300EX
120	STP-120HM-MRK	WS102	黒	2657×1494	3190	2223	506	134	145	3009	16.8	AL-360EX
150	STP-150HM-MRK	WS103	黒	3321×1868	3854	2248	132	155	170	3673	32.9	AL-400EX

※対応生地: サウンドスクリーンはWS102-WS103です。150型には、スライディングブラケットは付属しません。全高(T)、奥行(B)、収納時高(C)はスライディングブラケット使用時の寸法です。

短焦点プロジェクターをご検討の際のスクリーンの選び方

短焦点プロジェクターは、スクリーンの至近距離から投写するために、打ち込み角度が大きくなり、そのためスクリーンの僅かなたるみでも大きなゆがみとして現れてしまいます。



平面性の高いスクリーン (SZP) 一般的な巻取りスクリーン 平面性の高いスクリーン (SZP) 一般的な巻取りスクリーン

短焦点プロジェクターにお使いになるスクリーンを選定する際には、平面性の高いスクリーンをお選びください。ゆがみを気にすることなく、快適に映像をご覧ください。なおオーエスの短焦点対応スクリーンには、右記の推奨マークを表示いたしました。スクリーンご選定の際の目安にしてください。

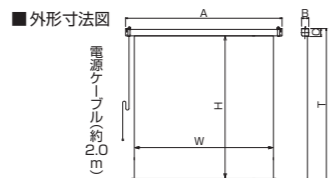
短焦点
プロジェクター
推奨

スチールケースタイプ 電動スクリーン



SEC / C セレクション 小型・中型 アスペクトフリースクリーン

1台のスクリーンで、解像度(アスペクト)の異なる
同じサイズが投写可能な、
Cセレクションアスペクトフリー・スクリーンFN。



アスペクトフリー型式表

画面 サイズ	型 式		スクリーンサイズ W×H(mm)	外形寸法(mm)			全高 T(mm)	製品質量 (kg)	適用 アルミボックス
	基本型式	対応生地		A	B	C			
83	SEC-083FN-W1	WG901	1871×2150	2087	90	100	2265	9.4	AL-220X
103	SEC-103FN-W1	WG901	2314×2150	2530	90	100	2265	11.3	AL-280X
123	SEC-123FN-W1	WG103	2757×2150	2973	90	100	2265	11.2	AL-320X

●多解像度に対応。不特定多数の人の利用が想定される多目的室、目的に合せプロジェクターの解像度(XGA, WXGA等)設定を変えたい事があります。アスペクトフリーはスクリーンの黒マスクが無いために、コンテンツに応じたアスペクト比の映像を、スクリーン投写面に最大限に生かすことができます。

アスペクト比換算サイズ表(▶P.16)

サイズ型式	HD(16:9)	WXGA(16:10)	NTSC(4:3)
083FN	83	85	90
103FN	103	106	112
123FN	123	126	134

*実用範囲のインチサイズです。画面以外のスクリーンサイズとは異なります。

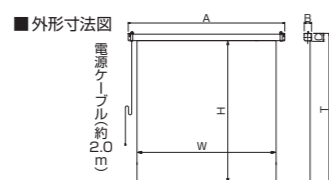
下記の表は、「アスペクトフリー」「壁埋込スイッチ」の標準型式です。その他「赤外線リモコン」につきましては、お問い合わせください。

スチールケースタイプ 電動スクリーン



SEC / C セレクション 小型・中型 マスク無しスクリーン

V型と同じケース幅で、更に大きい画面が得られる
マスク無しスクリーン。



NTSC マスク無し型式表

画面 サイズ	型 式		スクリーンサイズ W×H(mm)	外形寸法(mm)			全高 T(mm)	製品質量 (kg)	適用 アルミボックス
	基本型式	対応生地		A	B	C			
84	SEC-080VN-W1	WG901	1726×2150	1942	90	100	2265	9.1	AL-220X
104	SEC-100VN-W1	WG901	2132×2150	2348	90	100	2265	10.5	AL-260X
123	SEC-120VN-W1	WG103	2538×2150	2754	90	100	2265	10.5	AL-300X

●スクリーンからマスクを取ったCセレクションマスク無しスクリーンVN。
●有効画面を大きく取れ、さらに黒マスクにピタリと画像を合わせる必要もなく、セッティングが簡単。効率的な会議運営ができます。

投写比較表 マスクの有無による画面の大きさ比較

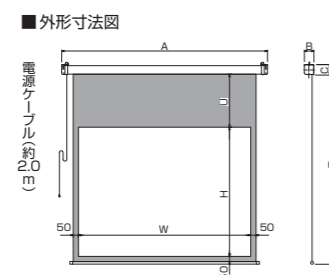
アスペクト	V(4:3)		H(16:9)		W(16:10)	
	M (マスクあり)	N (マスク無し)	M (マスクあり)	N (マスク無し)	M (マスクあり)	N (マスク無し)
080	80	84	73	77	75	79
100	100	104	92	95	94	98
120	120	123	110	113	113	116

下記の表は、「マスク無し」「壁埋込スイッチ」の標準型式です。その他サイズと「赤外線リモコン」につきましては、お問い合わせください。

スチールケースタイプ 電動スクリーン



SEC / C セレクション 小型・中型 マスクありスクリーン



シンメトリー構造でスクリーンのセンター
出しが容易、ベーシックな黒マスク付き

C セレクション電動共通の特長

- シンメトリー構造でスクリーンのセンター出しが容易。さらにセンターマークは取り付け後剥離可能。
- 取付金具(サイドブラケット)とキャップを樹脂成型で一体化。
- 回路基板はケースに収納。
- 3/8ボルトで取付可能。

下記の表は、「マスクあり」「壁埋込スイッチ」の標準型式です。その他サイズと「赤外線リモコン」につきましては、お問い合わせください。

NTSC 標準型式表(4:3)

画面 サイズ	型 式		イメージサイズ W×H(mm)	外形寸法(mm)			全高 T(mm)	上黒 U(mm)	製品質量 (kg)	適用 アルミボックス
	基本型式	対応生地		A	B	C				
80	SEC-080VM-W1	WG901	1626×1219	1942	90	100	1884	500	8.7	AL-220X
100	SEC-100VM-W1	WG901	2032×1524	2348	90	100	2259	570	10.5	AL-260X
120	SEC-120VM-W1	WG103	2438×1829	2754	90	100	2264	270	11.2	AL-300X

Cセレクション電動共通標準付属品



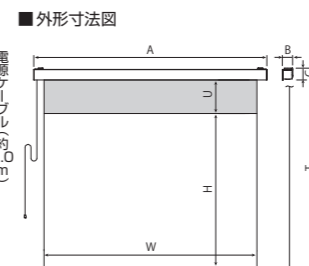
価格はすべてオープンです。

フロントパネルタイプ 電動スクリーン モジュラータイプ



SEP / P セレクション 小型・中型 エコマークスクリーン

ESecoを採用したSEP/Tセレクションは、環境省認定の唯一のエコマーク認定スクリーンです。



「標準付属品」「オプション」についてはSEPと同様です(▶P.29)

- 見た目にすっきりしたフロントパネルタイプは、取り付け後も自由にパネルの脱着が可能。
- センター設定が簡単なスライディングブラケットを標準装備。
- パネルカラーは黒と白から選択可能。
- スクリーンを使用しない時に存在を主張しない、落ち着いたデザインは露出設置に最適。
- 内部回路DC5V。(24V仕様もお問い合わせください)

黒パネル



フロントパネルがブラックのタイプもお問い合わせいただけます。その際には、下タイプの黒塗装も可能です。

下記の表は、「左右下マスク無し」「モジュラータイプ」「赤外線リモコン」「白パネル」の標準型式です。それ以外のスクリーンにつきましては、弊社Webサイトをご覧いただくか、お問い合わせください。

NTSC 標準型式表(4:3)

画面 サイズ	型 式	スクリーンサイズ W×H(mm)	外形寸法(mm)			全高 T(mm)	上黒 U(mm)	製品質量 (kg)	適用ボックス内寸法 L×h×d(mm)	適用アルミ ボックス
			A	B	C					
82	SEP-080VF-MRW1-ESeco	1726×1219	1966	122	142	1789	400	10.2	2200×200×200	AL-220EX
102	SEP-100VF-MRW1-ESeco	2132×1524	2372	122	142	2094	400	11.8	2600×200×200	AL-260EX
123	SEP-120VF-MRW1-ESeco	2538×1829	2778	122	142	2399	400	13.5	3000×200×200	AL-300EX

WXGA 標準型式表(16:10)

画面 サイズ	型 式	スクリーンサイズ W×H(mm)	外形寸法(mm)			全高 T(mm)	上黒 U(mm)	製品質量 (kg)	適用ボックス内寸法 L×h×d(mm)	適用アルミ ボックス
			A	B	C					
82	SEP-080WF-MRW1-ESeco	1871×1107	2111	122	142	1677	400	10.7	2400×200×200	AL-240EX
102	SEP-100WF-MRW1-ESeco	2314×1384	2554	122	142	1954	400	12.5	2800×200×200	AL-280EX
123	SEP-120WF-MRW1-ESeco	2757×1661	2997	122	142	2231	400	14.3	3200×200×200	AL-320EX

*イメージサイズはマスクあり製品の左右マスク幅(各50mm)を足した寸法です。



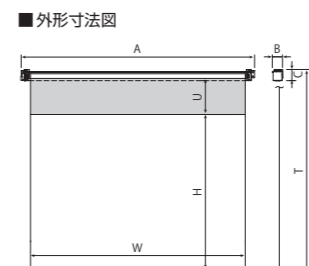
エコマーク認定スクリーン

スクリーン生地に、ケミカルリサイクル繊維を51%使用したESecoを採用しています。(▶P.22)

ボックス収納タイプ 電動スクリーン 端子台タイプ



SET / T セレクション 小型・中型 エコマークスクリーン



「標準付属品」「オプション」についてはSETと同様です(▶P.31)

ボックス収納タイプのSETにESecoを採用したエコマーク認定スクリーン

- シンプルな構造で、軽量、取り付け簡単。埋め込みボックスへの設置にお奨め。
- オリジナルボックスやスクリーン本体を隠す設置の場合に最適。
- 壁付け、天付け双方に対応するサイドブラケット付属。(スライディングブラケットはオプションで選択可能)

下記の表は、「左右下マスク無し」「端子台タイプ」「壁埋込スイッチ」の標準型式です。その他サイズと「赤外線リモコン」につきましては、お問い合わせください。

NTSC 標準型式表(4:3)

画面 サイズ	型 式	スクリーンサイズ W×H(mm)	外形寸法(mm)			全高 T(mm)	上黒 U(mm)	製品質量 (kg)	適用ボックス内寸法 L×h×d(mm)	適用アルミ ボックス
			A	B	C					
82	SET-080VF-TW1-ESeco	1726×1219	1947	121	119	1766	400	8.0	2200×150×150	AL-220X
102	SET-100VF-TW1-ESeco	2132×1524	2353	121	119	2071	400	9.2	2600×150×150	AL-260X
123	SET-120VF-TW1-ESeco	2538×1829	2759	121	119	2376	400	10.4	3000×150×150	AL-300X

WXGA 標準型式表(16:10)

画面 サイズ	型 式	スクリーンサイズ W×H(mm)	外形寸法(mm)			全高 T(mm)	上黒 U(mm)	製品質量 (kg)	適用ボックス内寸法 L×h×d(mm)	適用アルミ ボックス
			A	B	C					
82	SET-080WF-TW1-ESeco	1871×1107	2092	121	119	1654	400	8.3	2400×150×150	AL-240X
102	SET-100WF-TW1-ESeco	2314×1384	2535	121	119	1931	400	9.6	2800×150×150	AL-280X
123	SET-120WF-TW1-ESeco	2757×1661	2978	121	119	2208	400	10.9	3200×150×150	AL-320X

*イメージサイズはマスクあり製品の左右マスク幅(各50mm)を足した寸法です。



エコマーク認定スクリーン

スクリーン生地に、ケミカルリサイクル繊維を51%使用したESecoを採用しています。(▶P.22)

価格はすべてオープンです。

大型スクリーン上巻き 電動スクリーン

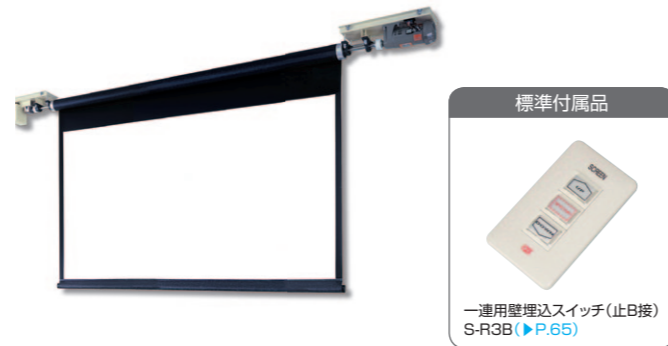
受注生産 AC100V 止めB接点 要組立 RoHS

EB 大型



独自の平面性保持機構。
設置性と安全性にも配慮した大型スクリーン。

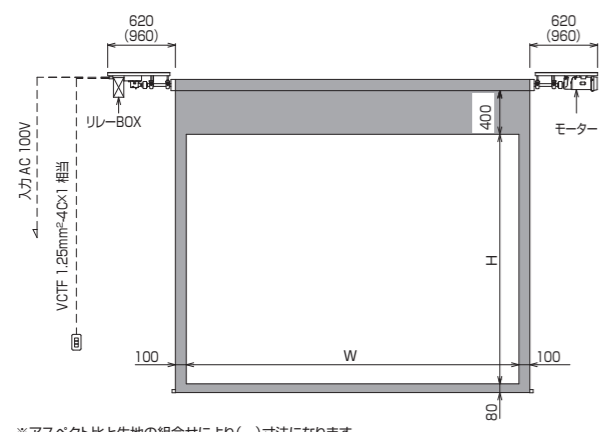
- モーター部、リレー部、ローラー部を分割できるため、搬入や取り付けの際の負担が軽減。
- 万が一スイッチケーブルが切れた場合には、昇降途中でモーターが止まる止B接点を採用。
- 操作電圧100Vを採用。操作方法に応じた各種制御方法が選択可能。
- DC24V仕様にも変更可能。
- ボックス一杯にスクリーンが欲しい、モーター・リレー部が見えないようにしたい、という場合には、モーター上置き型も対応可能。
- ぶどう棚などに取り付けの際には、専用金具(特注)で対応可能。



多彩なマルチ投写ができる大型スクリーン

EBなど大型のスクリーンは、複数台のプロジェクターを使用したマルチ投写にも対応するスクリーンです。マルチ投写に関する詳細はP.58をご覧ください。

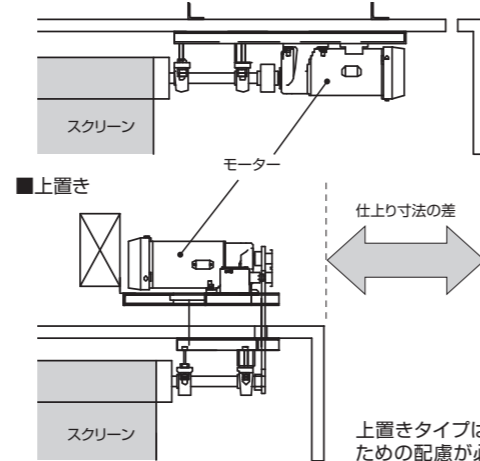
■外形寸法図



*アスペクト比と生地との組合せにより()寸法になります。詳しくはお問い合わせください。

EBは見栄えや設置幅を考慮したモーターの上置きタイプもあります。

■下置き(標準)



上置きタイプは点検のための配慮が必要です。

■NTSC(4:3)

表はモーター下置きの標準型式です。EBはこの他、上置きタイプや様々なアスペクト比に対応いたします。

画面サイズ	型 式		イメージサイズ W×H(mm)	製品質量 (kg)	適用ボックス内寸法 L×h×d(mm)
	基本型式	対応生地			
200	EB-200V	WG201	4064×3048	51.0	5800×300×300
250	EB-250V	WG201	5080×3810	59.0	6800×300×300
300	EB-300V	WG201	6096×4572	98.0	8500×300×300
350	EB-350V	WG201	7112×5334	110.0	9600×300×300

*WG201はイメージ内に継ぎ目が入ります。WG207の350Vにはイメージ内に継ぎ目があります。

■HD(16:9)

画面サイズ	型 式		イメージサイズ W×H(mm)	製品質量 (kg)	適用ボックス内寸法 L×h×d(mm)
	基本型式	対応生地			
200	EB-200H	WG201	4428×2491	50.0	6200×300×300
250	EB-250H	WG201	5535×3113	58.0	7300×300×300
300	EB-300H	WG201	6642×3736	98.0	9100×300×300
350	EB-350H	WG201	7749×4359	110.0	10200×300×300

*WG201はイメージ内に継ぎ目が入ります。

価格はすべてオープンです。

大型スクリーン下巻き 電動スクリーン

受注生産 DC24V 3相 200V オールA接点 要組立

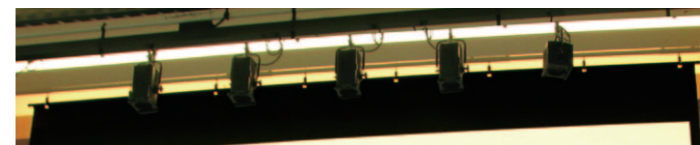
EC 大型



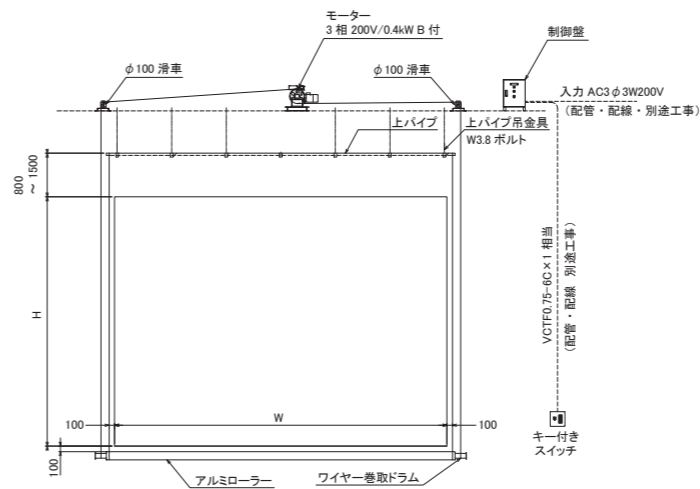
450型までの大型に対応する、電動スクリーン。

- 下巻き機構のために、上パイプの多点吊が可能となり、たわみが無い高い平面性を確保。
 - 幅広く特注に対応が可能。またシステム組み込みにも柔軟に対応可能なため、他設備との調整が必要な、舞台、体育館、公民館などの大型スクリーンとしてお勧め。
 - キング*や素線切断を考慮した巻取りドラム、滑車を採用。ワイヤーへの負担を出来るだけ軽くした安全設計。
- *キング:ロープのねじれと緩みが同時に起き、そのためにもつれや塑性変形を起こした状態。
- 安全な操作電圧24Vを採用。

■多点吊のため高い平面性を確保

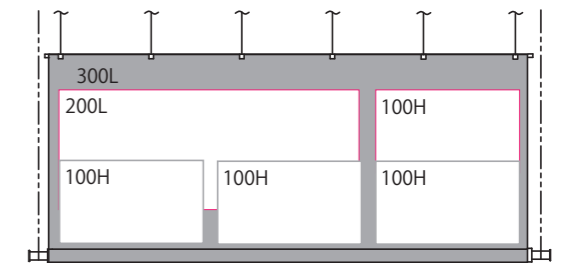


■外形寸法図



多彩なマルチ投写ができる大型スクリーン

例えばシネスコ300型のECには、シネスコ200型で表組の投写とHD100型で画像データの投写が同時に行えます。(マルチ投写の詳細はP.58をご覧ください)



■ECの部品構成

- ・モーターユニット × 1
- ・滑車 × 2
- ・スクリーン吊金具 × 7~11 (サイズにより異なります)
- ・ワイヤー × 1 (生地四方全長×2.5倍)
- ・制御盤 × 1
- ・壁スイッチ(キー付き) × 1

■NTSC(4:3)

表は標準型式です。ECはこの他様々なアスペクトに対応いたします。

画面サイズ	型 式		イメージサイズ W×H(mm)	製品質量 (kg)
	基本型式	対応生地		
300	EC-300V	WG201	6096×4572	約80
350	EC-350V	WG201	7112×5334	約104
400	EC-400V	WG201	8128×6096	約134
450	EC-450V	WG201	9144×6858	約151

*WG201はイメージ内に継ぎ目が入ります。WG207の350V以上にはイメージ内に継ぎ目があります。

■HD(16:9)

画面サイズ	型 式		イメージサイズ W×H(mm)	製品質量 (kg)
	基本型式	対応生地		
300	EC-300H	WG201	6642×3736	約81
350	EC-350H	WG201	7749×4359	約104
400	EC-400H	WG201	8855×4981	約134
450	EC-450H	WG201	9962×5604	約150

*WG201はイメージ内に継ぎ目が入ります。WG207の400H以上にはイメージ内に継ぎ目があります。

価格はすべてオープンです。

SCREEN

電動スクリーン

フロントパネルタイプ 手動スクリーン

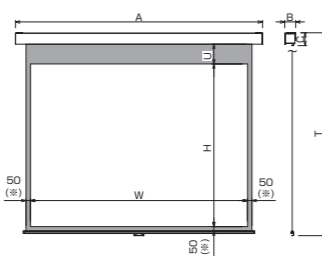


SMP / P セレクション 小型・中型・大型

露出設置に最適な、無駄を排したスマートデザイン。
スーパーフラットデザインで、スクリーンの存在感を感じさせない収納感。



■外形寸法図



※180型以上の左右・下部黒マスクは80mmになります。

●オーエス独自に開発した新スプリング機構と、ロータリーダンパーとの組合せにより、高い静音性を実現。
(当社従来比29%減)

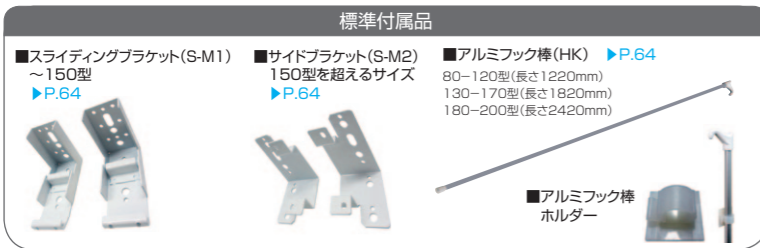


ボールストップ
スプリング機構

回り止めスライド式

ブレーキ機構
はロータリーダ
ンパーを採用

■150型までのサイドブラケットもオプションで用意。



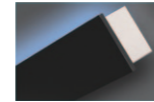
標準付属品

- スライディングブラケット(S-M1) ~150型 ▶P.64
- サイドブラケット(S-M2) 150型を超えるサイズ ▶P.64
- アルミフック(HK) ▶P.64



■アルミフック
ホルダー

黒パネル



フロントパネルがブラックのタイプもお選びいただけます。その際には、Pタイプの高さ差も可能です。

下記の表は、「マスクあり」「白パネル」の標準型式です。それ以外のスクリーンにつきましては、弊社Webサイトをご覧ください。お問い合せください。

NTSC 標準型式表(4:3)

画面サイズ	型 式		イメージサイズ W×H(mm)	外形寸法(mm)			全高 T(mm)	上黒 U(mm)	製品質量 (kg)	適用ボックス内寸法 L×h×d(mm)	適用アルミボックス
	基本型式	対応生地		A	B	C					
80	SMP-080VM-W1	WG103	1626×1219	1966	122	157	1845	381	10.2	2200×200×200	AL-220EX
100	SMP-100VM-W1	WG103	2032×1524	2372	122	157	2295	526	12.2	2600×200×200	AL-260EX
120	SMP-120VM-W1	WG103	2438×1829	2778	122	157	2295	221	14.0	3000×200×200	AL-300EX
150	SMP-150VM-W3	★WG103	3048×2286	3395	134	167	3041	500	23.1	3600×200×200	AL-360EX
170	SMP-170VM-W3	★WG103	3454×2591	3801	155	185	3364	500	39.1	4000×200×200	AL-400EX
200	SMP-200VM-W3	★WG103	4064×3048	4471	155	185	3851	500	45.9	4800×200×200	AL-480EX

HD 標準型式表(16:9)

画面サイズ	型 式		イメージサイズ W×H(mm)	外形寸法(mm)			全高 T(mm)	上黒 U(mm)	製品質量 (kg)	適用ボックス内寸法 L×h×d(mm)	適用アルミボックス
	基本型式	対応生地		A	B	C					
80	SMP-080HM-W1	WG103	1771×996	2111	122	157	2295	1054	11.1	2400×200×200	AL-240EX
100	SMP-100HM-W1	WG103	2214×1245	2554	122	157	2295	805	13.0	2800×200×200	AL-280EX
120	SMP-120HM-W1	WG103	2657×1494	2997	122	157	2295	556	14.9	3200×200×200	AL-320EX
150	SMP-150HM-W3	WG103	3321×1868	3668	134	167	2623	500	23.9	4000×200×200	AL-400EX
170	SMP-170HM-W3	★WG103	3764×2117	4111	155	185	2890	500	41.1	4400×200×200	AL-440EX
200	SMP-200HM-W3	★WG103	4428×2491	4835	155	185	3294	500	46.0	5100×200×200	AL-510EX

WXGA 標準型式表(16:10)

画面サイズ	型 式		イメージサイズ W×H(mm)	外形寸法(mm)			全高 T(mm)	上黒 U(mm)	製品質量 (kg)	適用ボックス内寸法 L×h×d(mm)	適用アルミボックス
	基本型式	対応生地		A	B	C					
82	SMP-080WM-W1	WG103	1771×1107	2111	122	157	1845	493	10.8	2400×200×200	AL-240EX
102	SMP-100WM-W1	WG103	2214×1384	2554	122	157	2295	666	13.0	2800×200×200	AL-280EX
123	SMP-120WM-W1	WG103	2657×1661	2997	122	157	2295	389	14.9	3200×200×200	AL-320EX
154	SMP-150WM-W3	★WG103	3321×2076	3668	134	167	2831	500	24.2	4000×200×200	AL-400EX
174	SMP-170WM-W3	★WG103	3764×2353	4111	155	185	3126	500	41.5	4400×200×200	AL-440EX
205	SMP-200WM-W3	★WG103	4428×2768	4835	155	185	3571	500	48.7	5100×200×200	AL-510EX

生地について ★WG103は150V、170H、150W以上のイメージ内に継ぎ目が入ります。表以外の生地もお選びいただけますが、生地により異なる制約があります。ご相談ください。外形寸法は標準ブラケット装着時の寸法です。

フロントパネルタイプ 手動スクリーン

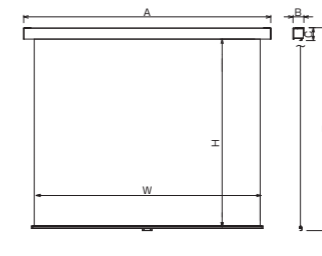


SMP / P セレクション 小型・中型・大型 マスク無しタイプ

SMPのマスク無しタイプ。黒い縁取りを完全に排除。
枠が無いので、様々なコンテンツのアスペクトに対し気軽に投写できます。



■外形寸法図



●オーエス独自に開発した新スプリング機構と、ロータリーダンパーとの組合せにより、高い静音性を実現。
(当社従来比29%減)

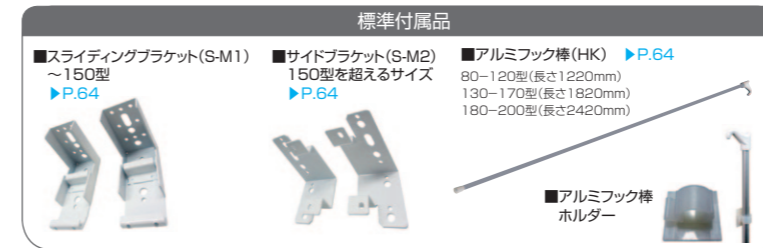


ボールストップ
スプリング機構

回り止めスライド式

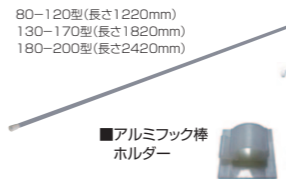
ブレーキ機構
はロータリーダ
ンパーを採用

■150型までのサイドブラケットもオプションで用意。



標準付属品

- スライディングブラケット(S-M1) ~150型 ▶P.64
- サイドブラケット(S-M2) 150型を超えるサイズ ▶P.64
- アルミフック(HK) ▶P.64



■アルミフック
ホルダー

黒パネル



フロントパネルがブラックのタイプもお選びいただけます。その際には、Pタイプの高さ差も可能です。

下記の表は、「マスク無し」「白パネル」の標準型式です。それ以外のスクリーンにつきましては、弊社Webサイトをご覧ください。お問い合せください。

NTSC 標準型式表(4:3)

画面サイズ	型 式		スクリーンサイズ W×H(mm)	外形寸法(mm)			全高 T(mm)	製品質量 (kg)	適用ボックス内寸法 L×h×d(mm)	適用アルミボックス
	基本型式	対応生地		A	B	C				
80	SMP-080VN-W1	WG103	1726×1650	1966	122	157	1845	10.2	2200×200×200	AL-220EX
100	SMP-100VN-W1	WG103	2132×2100	2372	122	157	2295	12.2	2600×200×200	AL-260EX
120	SMP-120VN-W1	WG103	2538×2100	2778	122	157	2295	14.0	3000×200×200	AL-300EX
150	SMP-150VN-W3	★WG103	3148×2836	3395	134	167	3041	23.1	3600×200×200	AL-360EX
170	SMP-170VN-W3	★WG103	3554×3141	3801	155	185	3364	39.1	4000×200×200	AL-400EX
200	SMP-200VN-W3	★WG103	4224×3628	4471	155	185	3851	45.9	4800×200×200	AL-480EX

※Nの記号はノーマスク(No Mask)を意味します。

HD 標準型式表(16:9)

画面サイズ	型 式		スクリーンサイズ W×H(mm)	外形寸法(mm)			全高 T(mm)	製品質量 (kg)	適用ボックス内寸法 L×h×d(mm)	適用アルミボックス
	基本型式	対応生地		A	B	C				
80	SMP-080HN-W1	WG103	1871×2100	2111	122	157	2295	11.1	2400×200×200	AL-240EX
100	SMP-100HN-W1	WG103	2314×2100	2554	122	157	2295	13.0	2800×200×200	AL-280EX
120	SMP-120HN-W1	WG103	2757×2100	2997	122	157	2295	14.9	3200×200×200	AL-320EX
150	SMP-150HN-W3	WG103	3421×2418	3668	134	167	2623	23.9	4000×200×200	AL-400EX
170	SMP-170HN-W3	★WG103	3864×2667	4111	155	185	2890	41.1	4400×200×200	AL-440EX
200	SMP-200HN-W3	★WG103	4588×3071	4835	155	185	3294	48.2	5100×200×200	AL-510EX

WXGA 標準型式表(16:10)

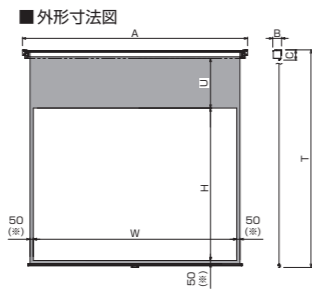
画面サイズ	型 式		スクリーンサイズ W×H(mm)	外形寸法(mm)			全高 T(mm)	製品質量 (kg)	適用ボックス内寸法 L×h×d(mm)	適用アルミボックス
	基本型式	対応生地		A	B	C				
82	SMP-080WN-W1	WG103	1871×1650	2111	122	157	1845	10.8	2400×200×200	AL-240EX
102	SMP-100WN-W1	WG103	2314×2100	2554	122	157	2295	13.0	2800×200×200	AL-280EX
123	SMP-120WN-W1	WG103	2757×2100	2997	122	157	2295	14.9	3200×200×200	AL-320EX
154	SMP-150WN-W3	★WG103	3421×2626	3668	134	167	2831	24.2	4000×200×200	AL-400EX
174	SMP-170WN-W3	★WG103	3864×2903	4111	155	185	3126	41.5	4400×200×200	AL-440EX
205	SMP-200WN-W3	★WG103	4588×3348	4835	155	185	3571	48.7	5100×200×200	AL-510EX

生地について ★WG103は150V、170H、150W以上のイメージ内に継ぎ目が入ります。表以外の生地もお選びいただけますが、生地により異なる制約があります。ご相談ください。外形寸法は標準ブラケット装着時の寸法です。

ボックス収納タイプ 手動スクリーン



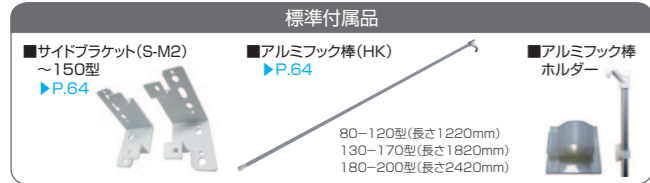
SMT / T セレクション 小型・中型・大型



※180型以上の左右・下部黒マスクは80mmになります。

シンプルな構造で、軽量、取り付け簡単。
埋め込み型の設置にお奨め。
TセレクションはPセレクションのパネルを外したタイプです。

- オーエス独自に開発した新スプリング機構と、ロータリーダンパーとの組合せにより、高い静音性を実現。(当社従来比29%減)



サイドブラケット本体取付済、160型以上は本体一体型。



下記の表は、「マスクあり」の標準型式です。それ以外のスクリーンにつきましては、弊社Webサイトをご覧ください。お問い合わせください。

NTSC 標準型式表(4:3)

画面サイズ	型式		イメージサイズ W×H(mm)	外形寸法(mm)			全高 T(mm)	上黒 U(mm)	製品質量 (kg)	適用ボックス内寸法 L×h×d(mm)	適用アルミボックス
	基本型式	対応生地		A	B	C					
80	SMT-080VM-1	WG103	1626×1219	1947	121	144	1822	381	8.0	2200×150×150	AL-220X
100	SMT-100VM-1	WG103	2032×1524	2353	121	144	2272	526	9.6	2600×150×150	AL-260X
120	SMT-120VM-1	WG103	2438×1829	2759	121	144	2272	221	10.9	3000×150×150	AL-300X
150	SMT-150VM-3	★WG103	3048×2286	3376	133	154	3018	500	19.0	3600×150×150	AL-360X
170	SMT-170VM-3	★WG103	3454×2591	3782	152	185	3354	500	30.6	4000×200×200	AL-400EX
200	SMT-200VM-3	★WG103	4064×3048	4452	152	185	3841	500	35.9	4800×200×200	AL-480EX

HD 標準型式表(16:9)

画面サイズ	型式		イメージサイズ W×H(mm)	外形寸法(mm)			全高 T(mm)	上黒 U(mm)	製品質量 (kg)	適用ボックス内寸法 L×h×d(mm)	適用アルミボックス
	基本型式	対応生地		A	B	C					
80	SMT-080HM-1	WG103	1771×996	2092	121	144	2272	1054	8.7	2400×150×150	AL-240X
100	SMT-100HM-1	WG103	2214×1245	2535	121	144	2272	805	10.2	2800×150×150	AL-280X
120	SMT-120HM-1	WG103	2657×1494	2978	121	144	2272	556	11.6	3200×150×150	AL-320X
150	SMT-150HM-3	WG103	3321×1868	3649	133	154	2600	500	19.5	4000×150×150	AL-400X
170	SMT-170HM-3	★WG103	3764×2117	4092	152	185	2880	500	31.9	4400×200×200	AL-440EX
200	SMT-200HM-3	★WG103	4428×2491	4816	152	185	3284	500	37.3	5100×200×200	AL-510EX

WXGA 標準型式表(16:10)

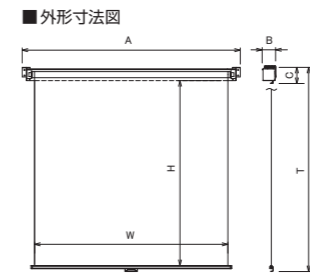
画面サイズ	型式		イメージサイズ W×H(mm)	外形寸法(mm)			全高 T(mm)	上黒 U(mm)	製品質量 (kg)	適用ボックス内寸法 L×h×d(mm)	適用アルミボックス
	基本型式	対応生地		A	B	C					
82	SMT-080WM-1	WG103	1771×1107	2092	121	144	1822	493	8.4	2400×150×150	AL-240X
102	SMT-100WM-1	WG103	2214×1384	2535	121	144	2272	666	10.2	2800×150×150	AL-280X
123	SMT-120WM-1	WG103	2657×1661	2978	121	144	2272	389	11.6	3200×150×150	AL-320X
154	SMT-150WM-3	★WG103	3321×2076	3649	133	154	2808	500	19.8	4000×150×150	AL-400X
174	SMT-170WM-3	★WG103	3764×2353	4092	152	185	3116	500	32.3	4400×200×200	AL-440EX
205	SMT-200WM-3	★WG103	4428×2768	4816	152	185	3561	500	37.8	5100×200×200	AL-510EX

生地について ★WG103は150V、170H、150W以上のイメージ内に継ぎ目が入ります。表以外の生地もお選びいただけますが、生地により異なる制約があります。ご相談ください。外形寸法は標準ブラケット装着時の寸法です。

ボックス収納タイプ 手動スクリーン

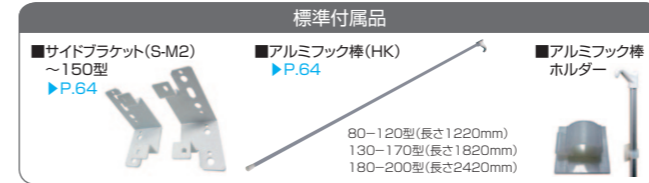


SMT / T セレクション 小型・中型・大型 マスク無しタイプ



SMTのマスク無しタイプ。
黒い縁取りを完全に排除。
枠が無いので、様々なコンテンツの
アスペクトに対し気軽に投写できます。

- オーエス独自に開発した新スプリング機構と、ロータリーダンパーとの組合せにより、高い静音性を実現。(当社従来比29%減)



サイドブラケット本体取付済、160型以上は本体一体型。



下記の表は、「マスク無し」の標準型式です。それ以外のスクリーンにつきましては、弊社Webサイトをご覧ください。お問い合わせください。

NTSC 標準型式表(4:3)

画面サイズ	型式		スクリーンサイズ W×H(mm)	外形寸法(mm)			全高 T(mm)	製品質量 (kg)	適用ボックス内寸法 L×h×d(mm)	適用アルミボックス
	基本型式	対応生地		A	B	C				
80	SMT-080VN-1	WG103	1726×1650	1947	121	144	1822	8.0	2200×150×150	AL-220X
100	SMT-100VN-1	WG103	2132×2100	2353	121	144	2272	9.6	2600×150×150	AL-260X
120	SMT-120VN-1	WG103	2538×2100	2759	121	144	2272	10.9	3000×150×150	AL-300X
150	SMT-150VN-3	★WG103	3148×2836	3376	133	154	3018	19.0	3600×150×150	AL-360X
170	SMT-170VN-3	★WG103	3554×3141	3782	152	185	3354	30.6	4000×200×200	AL-400EX
200	SMT-200VN-3	★WG103	4224×3628	4452	152	185	3841	35.9	4800×200×200	AL-480EX

HD 標準型式表(16:9)

画面サイズ	型式		スクリーンサイズ W×H(mm)	外形寸法(mm)			全高 T(mm)	製品質量 (kg)	適用ボックス内寸法 L×h×d(mm)	適用アルミボックス
	基本型式	対応生地		A	B	C				
80	SMT-080HN-1	WG103	1871×2100	2092	121	144	2272	8.7	2400×150×150	AL-240X
100	SMT-100HN-1	WG103	2314×2100	2535	121	144	2272	10.2	2800×150×150	AL-280X
120	SMT-120HN-1	WG103	2757×2100	2978	121	144	2272	11.6	3200×150×150	AL-320X
150	SMT-150HN-3	WG103	3421×2418	3649	133	154	2600	19.5	4000×150×150	AL-400X
170	SMT-170HN-3	★WG103	3864×2667	4092	152	185	2880	31.9	4400×200×200	AL-440EX
200	SMT-200HN-3	★WG103	4588×3071	4816	152	185	3284	37.3	5100×200×200	AL-510EX

WXGA 標準型式表(16:10)

画面サイズ	型式		スクリーンサイズ W×H(mm)	外形寸法(mm)			全高 T(mm)	製品質量 (kg)	適用ボックス内寸法 L×h×d(mm)	適用アルミボックス
	基本型式	対応生地		A	B	C				
82	SMT-080WN-1	WG103	1871×1650	2092	121	144	1822	8.4	2400×150×150	AL-240X
102	SMT-100WN-1	WG103	2314×2100	2535	121	144	2272	10.2	2800×150×150	AL-280X
123	SMT-120WN-1	WG103	2757×2100	2978	121	144	2272	11.6	3200×150×150	AL-320X
154	SMT-150WN-3	★WG103	3421×2626	3649	133	154	2808	19.8	4000×150×150	AL-400X
174	SMT-170WN-3	★WG103	3864×2903	4092	152	185	3116	32.3	4400×200×200	AL-440EX
205	SMT-200WN-3	★WG103	4588×3348	4816	152	185	3561	37.8	5100×200×200	AL-510EX

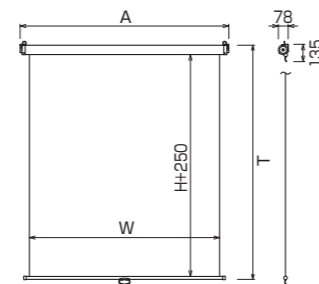
生地について ★WG103は150V、170H、150W以上のイメージ内に継ぎ目が入ります。表以外の生地もお選びいただけますが、生地により異なる制約があります。ご相談ください。外形寸法は標準ブラケット装着時の寸法です。



アスペクト比1:1のAMシリーズ。

- 小型化を進めたオフホワイトのシンプルな丸ケース。
- ケースセンターとスクリーンセンターが一致したシンメトリー設計で、設置が容易。
- 天井・壁付け共用ブラケット標準装備。

■外形寸法図



■ケースイメージ [丸ケース] (汎用)



標準付属品

アルミフック棒(HK)
(長さ1220mm)

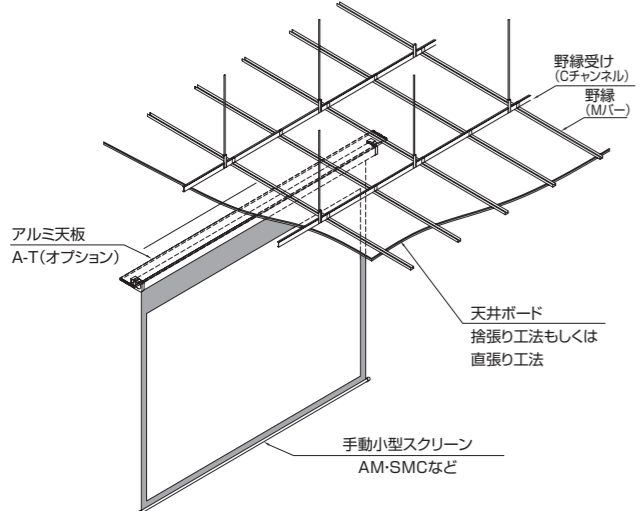
汎用 標準型式表(1:1)

画面サイズ	型 式		スクリーンサイズ W×H(mm)	全長 A(mm)	全高 T(mm)	製品質量 (kg)	取付最小ボックス内寸法 L×h×d(mm)	適用 アルミボックス
	基本型式	対応生地						
B 1515	AM-1515-02	WG103	1500×1500	1646	1875	5.2	1800×150×150	AL-220X
B 1818	AM-1818-02	WG103	1800×1800	1946	2195	6.3	2100×150×150	AL-220X
B 2020	AM-2020-02	WG103	2000×2000	2146	2395	7.1	2300×150×150	AL-240X
1515	AM-1515	WG103	1500×1500	1646	1895	5.2	1800×150×150	AL-220X
1818	AM-1818	WG103	1800×1800	1946	2195	6.3	2100×150×150	AL-220X
2020	AM-2020	WG103	2000×2000	2146	2395	7.1	2300×150×150	AL-240X

B 付きの型式はボールストップ機構のみを標準装備(末尾-02で表しています)。表記のないものはボールストップ・ソフトwind機構を標準装備。

■天井への施工例

スクリーンボックスが無く、サイドブラケットによる取付けの場合に、取付け部分の強度が確保できない時はオプションのアルミ天板「A-T」(P.64)を天井下地(野縁/Mバー)にしっかりと止め、そこにスクリーン本体を取付けてください。

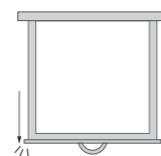


※Tセクションなども同様です。

■ボールストップ・ソフトwind機構

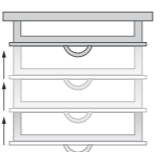
手動スクリーンにはオーエスが独自に開発したボールストップ・ソフトwind機構が搭載され、スクリーンの昇降がスムーズで、飛躍的に使いやすくなっています。本カタログでは特に表示がない限り、手動スクリーンには全て標準で装備されています。

●引き下げ時(ボールストップ機構)

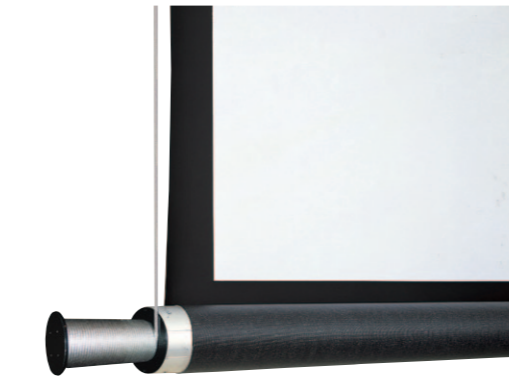


軽く引き下げた位置ですぐにロックがかかります。解除もスムーズで簡単に巻き上げられます。

●巻き上げ時(ソフトwind機構)



電動スクリーンのようにゆっくり巻き上がり、静かに収納。衝撃による損傷の心配がありません。



■多点吊のため高い平面性を確保



舞台や講堂、ホールなどで活躍、ウィンチ式下巻きスクリーン。

- 下巻き機構のため上パイプ多点吊が可能となり、高い平面性を確保。
- ウィンチにも上限・下限リミットなど安全設計を採用。
- ※設置状況に併せて各種特注対応が可能です。
- 大型スクリーンの為、運送費は別途お問い合わせください。

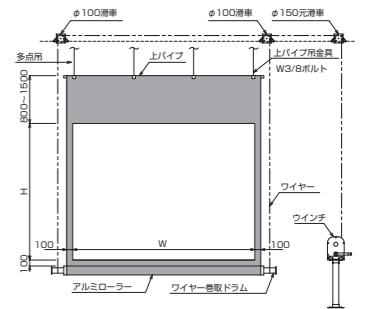
オプション



WH手動式ウィンチ (WH-150S) 自立型(S)
(P.124)

壁付型もあります。詳しくはお問い合わせください。

■外形寸法図



NTSC 標準型式表(4:3)

画面サイズ	型 式		イメージサイズ W×H(mm)	スクリーン質量 (kg)	対応ウィンチ
	基本型式	対応生地			
200	HW-200V	WG201	4064×3048	約56	WH-150S/150W
250	HW-250V	WG201	5080×3810	約68	WH-150S/150W
300	HW-300V	WG201	6096×4572	約80	WH-150S/150W

イメージ内には継ぎ目があります。

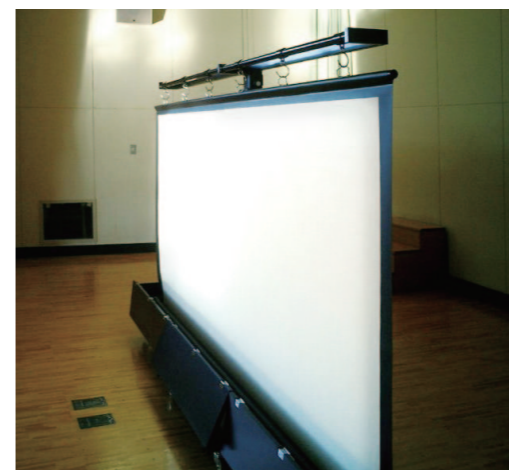
HD 標準型式表(16:9)

画面サイズ	型 式		イメージサイズ W×H(mm)	スクリーン質量 (kg)	対応ウィンチ
	基本型式	対応生地			
200	HW-200H	WG201	4428×2491	約56	WH-150S/150W
250	HW-250H	WG201	5535×3113	約68	WH-150S/150W
300	HW-300H	WG201	6642×3736	約80	WH-150S/150W

イメージ内には継ぎ目があります。

バトン吊上下巻大型スクリーン

床置きボックス収納大型スクリーン

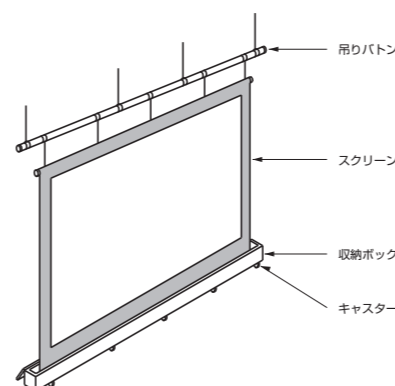


既設の大型バトンスクリーンの引き上げに使用し、未使用時にはボックスに収納するスクリーン。

- 収納ボックスは自由な意匠が可能。(素材、鍵、キャスター、名入れなど)
- 特殊バネを採用、比較的小さな力で昇降可能。
- 最大450型(4:3 / 16:9)まで対応できます。



収納状態



スチールケースタイプ 手動スクリーン

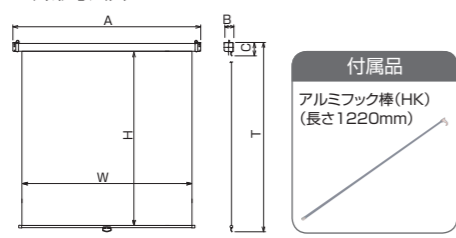


SMC / C セレクション 小型・中型 アスペクトフリースクリーン

1台のスクリーンで、解像度(アスペクト)の異なる同じサイズが投写可能な、Cセレクションアスペクトフリー・スクリーンFN。



■外形寸法図



●多解像度に対応：不特定多数の人の利用が想定される多目的室。目的に合せプロジェクターの解像度（XGA、WXGA等）設定を変えたい事があります。アスペクトフリーはスクリーンの黒マスクが無いために、コンテンツに応じたアスペクト比の映像を、スクリーン投写面に最大限に生かすことができます。

■アスペクト比換算サイズ表(▶P.16)

サイズ型式	HD(16:9)	WXGA(16:10)	NTSC(4:3)
083FN	83	85	90
103FN	103	106	112
123FN	123	126	134

*実用範囲のインチサイズです。画面幅のスクリーンサイズとは異なります。

- ボールストップ機構採用。スクリーンの引出し、再度の引出し、巻き上げの操作がスムーズです。
- ソフトウインド機構が、巻き上げ時の急激なショックを緩和。
- スクリーンの引出しに便利なアルミフック棒付き。

手動アスペクトフリー

画面サイズ	型式	基本型式	対応生地	スクリーンサイズ W×H(mm)	外形寸法(mm)			全高 T(mm)	製品質量 (kg)	適用アルミボックス
					A	B	C			
83	SMC-083FN-1	WG901	WG901	1871×2150	2053	90	137	2303	9.5	AL-220X
103	SMC-103FN-1	WG901	WG901	2314×2150	2496	90	137	2303	10.5	AL-260X
123	SMC-123FN-1	WG103	WG103	2757×2150	2939	90	137	2303	10.6	AL-320X

スチールケースタイプ 手動スクリーン

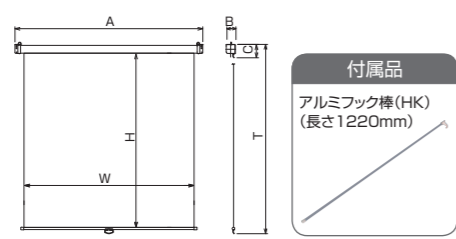


SMC / C セレクション 小型・中型 マスク無しスクリーン

スクリーンからマスクを取ったCセレクションマスク無しスクリーンVN。



■外形寸法図



- V型と同じケース幅で更に大きい画面が得られます。
- 有効画面を大きく取れ、さらに黒マスクにピタリと画像を合わせする必要もなく、セッティングが簡単。効率的な会議運営ができます。
- ボールストップ機構採用。スクリーンの引出し、再度の引出し、巻き上げの操作がスムーズです。

■投写比較表 マスクの有無による画面の大きさ比較

アスペクト	V(4:3)		H(16:9)		W(16:10)	
	M(マスクあり)	N(マスク無し)	M(マスクあり)	N(マスク無し)	M(マスクあり)	N(マスク無し)
080	80	84	73	77	75	79
100	100	104	92	95	94	98
120	120	123	110	113	113	116

手動マスク無し

画面サイズ	型式	基本型式	対応生地	スクリーンサイズ W×H(mm)	外形寸法(mm)			全高 T(mm)	製品質量 (kg)	適用アルミボックス
					A	B	C			
84	SMC-080VN-1	WG901	WG901	1726×2150	1908	90	137	2303	8.5	AL-220X
104	SMC-100VN-1	WG901	WG901	2132×2150	2314	90	137	2303	9.8	AL-240X
123	SMC-120VN-1	WG103	WG103	2538×2150	2720	90	137	2303	10.0	AL-280X

- ソフトウインド機構が、巻き上げ時の急激なショックを緩和。
- スクリーンの引出しに便利なアルミフック棒付き。

スチールケースタイプ 手動スクリーン

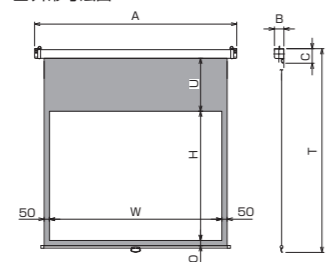


SMC / C セレクション 小型・中型 マスクありスクリーン

ハイコストパフォーマンスのケースタイプ手動スクリーン



■外形寸法図



C セレクション手動共通の特長

- シンメトリー構造でスクリーンのセンター出しが容易。さらにセンターマークは取り付け後剥離可能。
- 取付金具(サイドブラケット)とキャップを樹脂成型で一体化。
- ボールストップ機構採用。スクリーンの引出し、再度の引出し、巻き上げの操作がスムーズ。
- ソフトウインド機構が、巻き上げ時の急激なショックを緩和。
- 3/8ボルトで取り付け可能。

NTSC 標準型式表(4:3)

画面サイズ	型式	基本型式	対応生地	イメージサイズ W×H(mm)	外形寸法(mm)			全高 T(mm)	上黒 U(mm)	製品質量 (kg)	適用アルミボックス
					A	B	C				
80	SMC-080VM-1	WG901	WG901	1626×1219	1908	90	137	1922	500	8.1	AL-220X
100	SMC-100VM-1	WG901	WG901	2032×1524	2314	90	137	2297	570	9.8	AL-240X
120	SMC-120VM-1	WG103	WG103	2438×1829	2720	90	137	2302	270	10.7	AL-280X

価格はすべてオープンです。

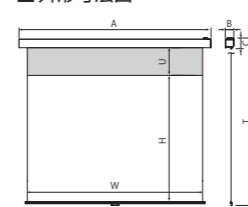
フロントパネルタイプ 手動スクリーン



SMP / P セレクション 小型・中型 エコマークスクリーン



■外形寸法図



オプション

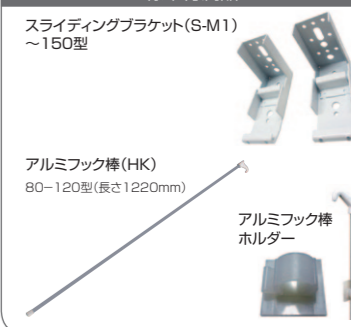


黒パネル



フロントパネルブラケットのタイプも選べいただけます。その際には、下パイプの黒塗装も可能です。

標準付属品



下記の表は、「左右下マスク無し」「白パネル」の標準型式です。それ以外のスクリーンにつきましては、弊社Webサイトをご覧ください。お問い合わせください。

NTSC 標準型式表(4:3)

画面サイズ	型式	スクリーンサイズ W×H(mm)	外形寸法(mm)			全高 T(mm)	上黒 U(mm)	製品質量 (kg)
			A	B	C			
82	SMP-080VF-W1-ESECO	1726×1219	1966	122	157	1814	400	9.5
102	SMP-100VF-W1-ESECO	2132×1524	2372	122	157	2119	400	11.1
123	SMP-120VF-W1-ESECO	2538×1829	2778	122	157	2424	400	12.9

WXGA 標準型式表(16:10)

画面サイズ	型式	スクリーンサイズ W×H(mm)	外形寸法(mm)			全高 T(mm)	上黒 U(mm)	製品質量 (kg)
			A	B	C			
82	SMP-080WF-W1-ESECO	1871×1107	2111	122	157	1702	400	10.0
102	SMP-100WF-W1-ESECO	2314×1384	2554	122	157	1979	400	11.8
123	SMP-120WF-W1-ESECO	2757×1661	2997	122	157	2256	400	13.6

*スクリーンサイズはマスクあり製品の左右及び下マスク幅(各50mm)を足した寸法です。



エコマーク認定スクリーン

スクリーン生地に、ケミカルリサイクル繊維を51%使用したESECOを採用しています。(▶P.22)

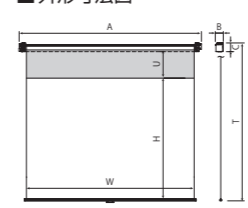
ボックス収納タイプ 手動スクリーン



SMT / T セレクション 小型・中型 エコマークスクリーン



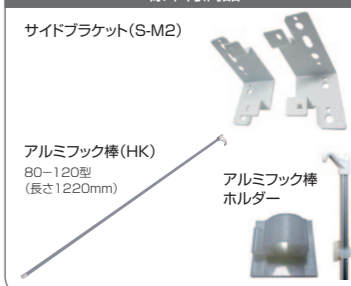
■外形寸法図



オプション



標準付属品



下記の表は、「左右下マスク無し」「ボックス収納タイプ」の標準型式です。それ以外のスクリーンにつきましては、弊社Webサイトをご覧ください。お問い合わせください。

NTSC 標準型式表(4:3)

画面サイズ	型式	スクリーンサイズ W×H(mm)	外形寸法(mm)			全高 T(mm)	上黒 U(mm)	製品質量 (kg)	適用ボックス内寸法(mm)	適用アルミボックス
			A	B	C					
82	SMT-080VF-1-ESECO	1726×1219	1947	121	144	1791	400	7.3	2200×150×150	AL-220X
102	SMT-100VF-1-ESECO	2132×1524	2353	121	144	2096	400	8.5	2600×150×150	AL-260X
123	SMT-120VF-1-ESECO	2538×1829	2759	121	144	2401	400	9.7	3000×150×150	AL-300X

WXGA 標準型式表(16:10)

画面サイズ	型式	スクリーンサイズ W×H(mm)	外形寸法(mm)			全高 T(mm)	上黒 U(mm)	製品質量 (kg)	適用ボックス内寸法(mm)	適用アルミボックス
			A	B	C					
82	SMT-080WF-1-ESECO	1871×1107	2092	121	144	1679	400	7.6	2400×150×150	AL-240X
102	SMT-100WF-1-ESECO	2314×1384	2535	121	144	1956	400	8.9	2800×150×150	AL-280X
123	SMT-120WF-1-ESECO	2757×1661	2978	121	144	2233	400	10.3	3200×150×150	AL-320X

*スクリーンサイズはマスクあり製品の左右及び下マスク幅(各50mm)を足した寸法です。



エコマーク認定スクリーン

スクリーン生地に、ケミカルリサイクル繊維を51%使用したESECOを採用しています。(▶P.22)

価格はすべてオープンです。

SCREEN

手動スクリーン

48

SCREEN

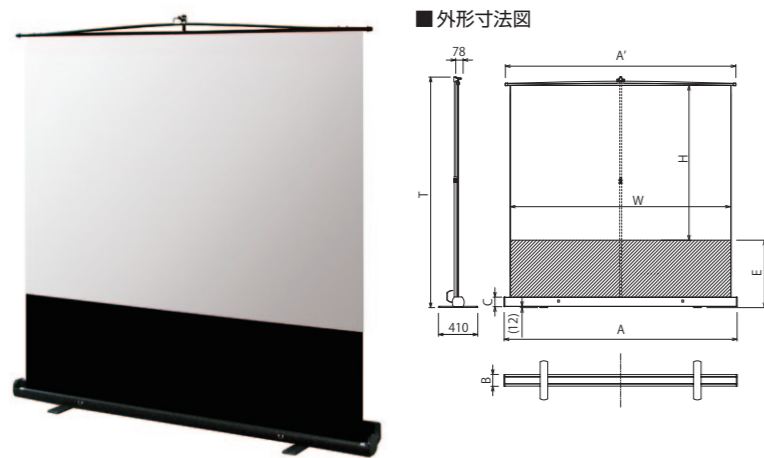
手動スクリーン

47

フロアスタンドスクリーン



MS アスペクトフリー



フロアスタンドタイプスクリーン
アスペクトフリー。
マスクあり同サイズよりも投写面が拡大し、
最大WXGA106型が投写可能。

- クラス最大の投写サイズ。
(MS-103FNの場合:W2314×H1624mm)
- ケース一体型で軽く、持ち運びが簡単。
- 会議室・教室・大型集会所・イベントなどに最適。
- 拡散性の高いホワイト生地を使用。
- コンパクトな63型もご用意。
- 脚部回転方式で、安定感のある簡単設置。
- 高さ調節は無段階調節が可能なスリーブ・ロック方式。

アスペクト比換算サイズ表

サイズ型式	HD(16:9)	WXGA(16:10)	NTSC(4:3)
63FN	63	65	63
83FN	83	85	83
103FN	103	106	103



支柱のスリーブロック機構



回転足を出した収納状態

※実用範囲のインチサイズです。画面いっぱいのスクリーンサイズとは異なります。

アスペクトフリー / フロアスタンドスクリーン

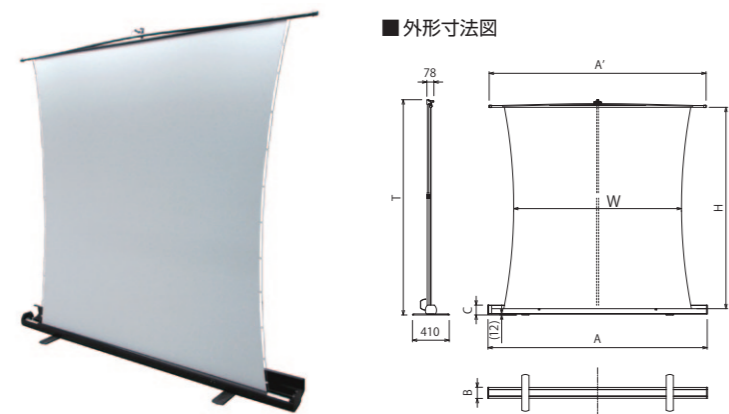
画面サイズ	型 式		スクリーンサイズ W×H(mm)	外形寸法(mm)			トップバー寸法 A'(mm)	スカート高 E(mm)	全高 T(mm)	製品質量 (kg)
	基本型式	対応生地		A	B	C				
63	MS-63FN	ホワイト	1428×1014	1558	125	110	1533	MAX820	MAX1920	7.5
83	MS-83FN	ホワイト	1871×1319	2001	125	110	1976	MAX705	MAX2110	9.5
103	MS-103FN	ホワイト	2314×1624	2444	125	110	2419	MAX700	MAX2400	11.5

フロアスタンドスクリーン



SVS サイドテンション

国内初のモバイルタイプのサイドテンションスクリーン!!
持ち運びが可能な上に抜群の平面性で、教室や会議室など
限られたスペースでの短焦点プロジェクター投写にも最適。



- 平面性に優れ、(超)短焦点プロジェクターに最適なモバイルスクリーン。
- 黒マスクの無いアスペクトフリースクリーン。黒マスクが無いために、プロジェクターのアスペクト比に煩わされる事無く、幕面一杯に投写することができます。
- 施工やスクリーンの支持具が不要。軽くて持ち運びが簡単なモバイルタイプ。
- 脚部回転方式により、安定感のある簡単設置・簡単収納。
- 幕面は拡散型の専用ホワイトを採用。スクリーンを見る全方向に同質の画像を反射する万能タイプの生地。
- 生地のセットが、しっかりと止まるスリーブ・ロック方式を採用。

※スクリーンの高い平面性を実現するため、支柱は常に最大に引き伸ばした状態でスリーブ・ロックを締めてください。

サイドテンション / フロアスタンドスクリーン

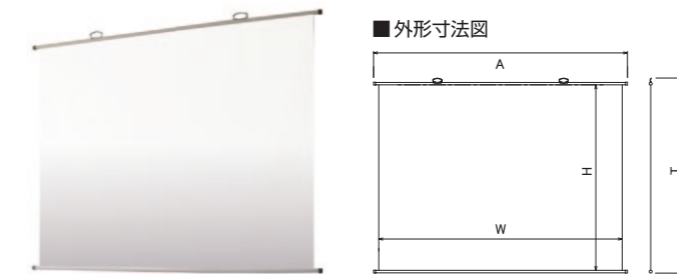
画面サイズ	型 式		スクリーンサイズ W×H(mm)	外形寸法(mm)			トップバー寸法 A'(mm)	全高 T(mm)	製品質量 (kg)
	基本型式	対応生地		A	B	C			
63	SVS-63FN-H	専用ホワイト	1428×1956	2001	125	110	1976	MAX2110	約9.0
83	SVS-83FN-H	専用ホワイト	1871×2245	2444	125	110	2419	MAX2400	約11.0

価格はすべてオープンです。

掛図スクリーン



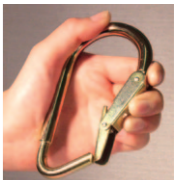
SMH 小型・中型・大型 アスペクトフリー



各種プロジェクター解像度に対応する
アスペクトフリースクリーンの掛図タイプ。

- 多解像度に対応：HDアスペクトの映像、WXGAのデータ、NTSCのデータなど。目的に合せプロジェクターも様々な解像度が登場しています。アスペクトフリーはスクリーンの黒マスクが無いために、プロジェクターに柔軟に対応し、コンテンツに応じたアスペクト比の映像を、スクリーン投写面に最大限に生かすことができます。

※壁面フックの無い所では、オプションの三脚スタンド(ST-80)が便利です。
※吊りフックは付属していません。



大型の取付の際にはツーウェイリングが便利にお使いいただけます。(P.124)

アスペクト比換算サイズ表(一例)

(▶ P.16)

サイズ型式	HD(16:9)	WXGA(16:10)	NTSC(4:3)
083FN	83	85	90
103FN	103	106	112
123FN	123	126	134
153FN	153	157	167
173FN	173	178	188
203FN	203	209	221

※換算サイズは実用範囲のインチサイズです。画面いっぱいのスクリーンサイズとは異なります。
※掛図スクリーンは採用生地・サイズなどご要望に応じた製造が可能です。お問い合わせください。

アスペクトフリー / 掛図スクリーン

画面サイズ	型 式		スクリーンサイズ W×H(mm)	全長 A(mm)	全高 T(mm)	吊り点数	製品質量(kg)
	基本型式	対応生地					
83	SMH-083FN	WG107	1871×1429	1971	1519	2	2.5
103	SMH-103FN	WG107	2314×1763	2414	1853	2	3.4
123	SMH-123FN	WG107	2757×2093	2857	2183	2	4.4
153	SMH-153FN	WG107	3421×2541	3485	2693	4	11.0
173	SMH-173FN	WG107	3864×2873	3928	3025	4	13.0
203	SMH-203FN	WG107	4528×3372	4592	3524	5	17.0

※スクリーンサイズは生地全体のサイズです。実用投写範囲とは異なります。 ※123型以上はイメージ内に継ぎ目が入ります。

掛図スクリーン



SMH 小型・中型 マスク付き



使わないときは手で巻き取るだけの
小型・軽量の掛図式。

- 上パイプと下パイプだけの簡単構造のため、巻取りが簡単、軽量のため持ち運びが容易。
- 用途に合わせて各種特注対応が可能。
- ホームシアター入門者に最も広く使われているスクリーン。
- 未使用時は下パイプを中心に、手で巻き収納。
- 携帯に便利なSMH掛図用収納バッグもオプションで用意。

※壁面フックの無い所では、オプションの三脚スタンド(ST-80)が便利です。
※吊りフックは付属していません。

HD 標準型式表(16:9)

画面サイズ	型 式	イメーサイズ W×H(mm)	全長 A(mm)	全高 T(mm)	製品質量 (kg)	吊り点数	
80	SMH-080HM	WG107	1771×996	1971	1186	2.3	2
100	SMH-100HM	WG107	2214×1245	2414	1435	3.0	2
120	SMH-120HM	WG107	2657×1494	2857	1684	3.9	2

掛図スクリーン



SMH 小型・中型 パルプ生地

軽い(約600g)、画質が良い(拡散型)、WXGA対応掛図スクリーン。

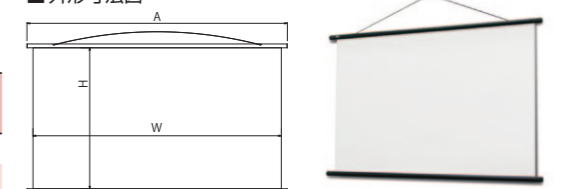
- 新素材パベルマットを使用、60型16:10(W1292×H808mm)でわずか600g。マジックテープでバインディングし、簡単に持ち運べる機動性の高いスクリーン。

- パベルマットは、100%純粋パルプを基礎にし、コーティングやインクにも環境を意識。上下パイプにも紙を採用し、廃棄時にはそのままリサイクル(資源ごみ)として処分することが可能。

WXGA 標準型式表(16:10)

画面サイズ	型 式	イメーサイズ W×H(mm)	全長 A(mm)	製品質量 (kg)	吊り点数	
60	SMH-060WN	WM201	1292×808	1376	約0.6	1
80	SMH-080WN	WM201	1723×1077	1807	約0.9	1

外形寸法図



価格はすべてオープンです。

マグネットスクリーン



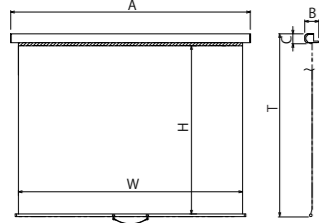
WSM 平面黒板用 スプリング式ケース収納タイプ



教室の黒板に全面密着するマグネットの接着力で、短焦点プロジェクターにふさわしい平面性を確保。映写スクリーンとホワイトボードの機能を兼ね備えたマグネットスクリーン。



■外形寸法図



- 全面マグネットで短焦点プロジェクターにふさわしい平面性を確保。
- ホットスポットを抑えて、明るい自然な映像を映す被膜処理。
- オーエススクリーンのスプリング巻き取り技術で、スムーズな引き出しと収納。
- スライドレールを利用し、黒板の好きな位置に水平移動させることが可能。(RV2タイプ標準装備、FV2タイプはオプション)
- エッジのカーブがほとんど無く、平面性が高いマグネットスクリーン。
- ホワイトボードマーカーで自由に書き込み、きれいにふき取り。
- ボールストップ・ソフトウインド機構を搭載。下降途中で止められ、ゆっくり巻き上げ。

■黒板移動タイプ(スライドレール付属)

(対応生地▶P.24)

画面サイズ	型 式	イメージサイズ W×H(mm)	外形寸法(mm)			高さ T(mm)	投写可能最大サイズ			本体質量 (kg)	付属品
			A	B	C		NTSC(4:3)	HD(16:9)	WXGA(16:10)		
68	WSM-068F-RV2	1520×1140	1624	95	68	1275	74型	68型	70型	約8.6	マーカー赤×1、黒×1 イレーザー×1、スライドレール (L=1600mm)×2
74	WSM-074F-RV2	2027×1140	2131	95	68	1275	74型	91型	84型	約10.6	

■黒板固定タイプ(スライドレールなし)

(対応生地▶P.24)

画面サイズ	型 式	イメージサイズ W×H(mm)	外形寸法(mm)			高さ T(mm)	投写可能最大サイズ			本体質量 (kg)	付属品
			A	B	C		NTSC(4:3)	HD(16:9)	WXGA(16:10)		
68	WSM-068F-FV2	1520×1140	1624	95	68	1240	74型	68型	70型	約5.6	マーカー赤×1、黒×1 イレーザー×1
74	WSM-074F-FV2	2027×1140	2131	95	68	1240	74型	91型	84型	約7.6	

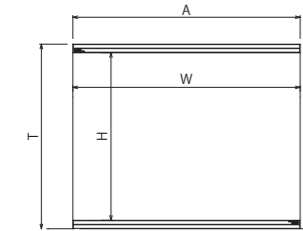
マグネットスクリーン



WRM 平面・曲面両用 手巻収納タイプ

■外形寸法図

・縦開きOS55F本体



持ち運びから貼り込み、収納まで一人で手軽に行える簡単設置・収納のマグネットスクリーン。



- 軽量のため、位置決めや持ち運びが楽に行えます。(055F:1.9kg、070F:2.7kg)
 - エッジのカーブが無く、平面性が高いスクリーン。
- 曲面に貼った場合には画像がゆがむ場合があります。(下記参照)



WRM-055F-MV1

■NTSC(4:3)準拠

(対応生地▶P.24)

画面サイズ	型 式	イメージサイズ W×H(mm)	外形寸法(mm)			生地厚	投写可能最大サイズ			本体質量 (kg)	付属品
			A	T	生地厚		NTSC(4:3)	HD(16:9)	WXGA(16:10)		
55	WRM-055F-MV1	1220×900	1220	984	0.4	59型	55型	56型	約2.0	ショルダーベルト マーカー:赤×1、黒×1 イレーザー×1	
※70	WRM-070F-MH1	1550×1140	1634	1140	0.4	74型	70型	72型	約3.0		

※070Fは横開きになります。

■ご注意/プロジェクター別投写画面比較 ※プロジェクターを水平投写した場合



曲面黒板上に短焦点プロジェクターで投写した場合には、画像のゆがみが気になる場合があります。超短焦点プロジェクターは特に顕著に表れますが、これはスクリーン側の問題ではなく、投写面が曲面である事から起こる現象です。あらかじめご了承ください。

標準的なプロジェクター以外をご利用になる場合にはプロジェクター側に、曲面投写補正機能の付いたプロジェクターをご使用になる事をお勧めいたします。

価格はすべてオープンです。

マグネットスクリーン

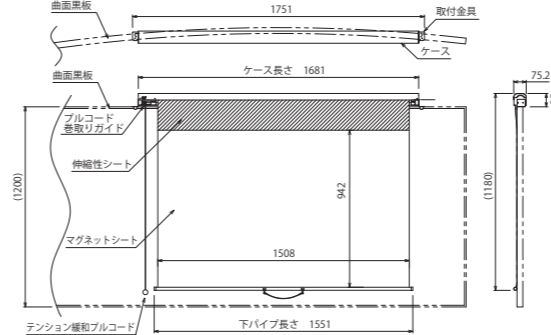


WSM 曲面黒板用 スプリング式ケース収納タイプ



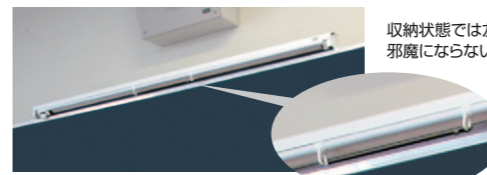
ボールストップ・ソフトウインド機構搭載。曲面黒板用マグネットスクリーンに業界初のスプリング巻上式が登場。

■外形寸法図



- 業界初の曲面对応スプリング巻き上げ式(特許申請中)。
- 曲面黒板の板面にぴったりフィットするオーエス独自の機構。
・曲面(R)の大きさに合わせて、シートをきれいに密着させる新開発のプルコード(浮解消機構)。
・上黒(黒マスク)の部分に伸縮シートを採用し、曲面に対応。
- 黒板の上に設置する固定タイプ。未使用時も気にならないケース収納型。
- 水平調整不要の簡単な設定。
- ボールストップ機構で、シートは引き出した位置で止まり巻戻りを防止。
- ソフトウインド機構を採用、スクリーンをケースに巻き上げ収納する際の急激な上昇を防止。
- 曲面黒板の板面にぴったりフィットする全面マグネットタイプ。
- パソコンの16:10表示にも対応する70型ワイドスクリーン。
- 収納時にも板書の邪魔にならない紐式のハンドルを採用。

黒板上への収納状態。収納場所にも困りません。



収納状態では左右に張って板書の邪魔にならない紐式のハンドル

巻き取り機構部とプルコード(特許申請中)



あらかじめ水平に設置できるスプリング巻き上げ式



■WXGA(16:10)準拠

(対応生地▶P.24)

画面サイズ	型 式	ケース塗装色	イメージサイズ W×H(mm)	外形寸法(収納時) W×D×H(mm)	本体質量 (kg)	付属品
70	WSM-070WC-FV2	白	1508×942	1751×75×80	約5.6	マーカー:赤×1、黒×1、イレーザー×1

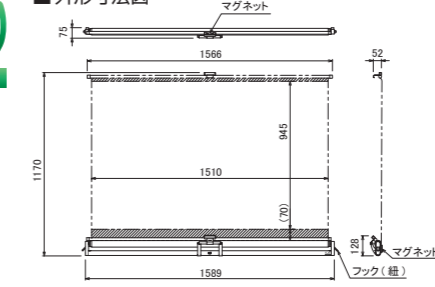
マグネットスクリーン



WSM 平面・曲面黒板両用 ローラー手巻き収納タイプ



■外形寸法図



曲面黒板にも対応。取付け・巻取り・持ち運びが簡単なプロジェクター用マグネットスクリーン。



- プロジェクタースクリーンに使用しているものと同じアルミローラーを採用、シートをしっかりと巻取り。
- 曲面黒板に対応するフレキシブルな幕面。
- 上パイプは曲面に柔軟に対応する軟質素材。
- シンプルデザインで軽量、持ち運びが簡単。
- ビジネス用途にも、マグネットの効くパーティションなどを利用して短焦点プロジェクターに最適。
- フック(紐)が付いて便利になった収納。曲面に貼った場合には画像がゆがむ場合があります。(▶P.51)

■WXGA(16:10)準拠

(対応生地▶P.24)

画面サイズ	型 式	塗装色	イメージサイズ W×H(mm)	外形寸法(収納時) W×D×H(mm)	投写可能最大サイズ			本体質量 (kg)	付属品
					NTSC(4:3)	HD(16:9)	WXGA(16:10)		
70	WSM-070WC-MV2	白	1510×945	1589×75×128	62型	68型	70型	約3.2	マーカー:赤×1、黒×1、イレーザー×1

価格はすべてオープンです。

価格はすべてオープンです。

三脚スタンドスクリーン

傾斜 PT 汎用(1:1)傾斜機能付きのみ RoHS

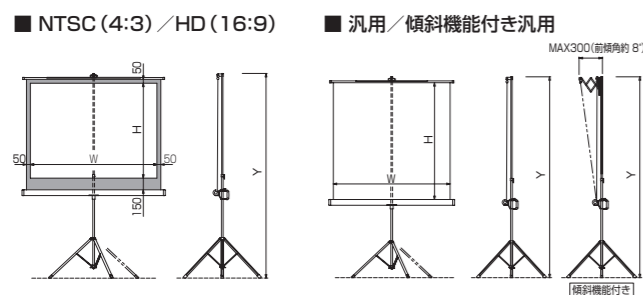
PT



三脚スタンドとスクリーンを一体化した、持ち運び可能なスクリーン。

NTSC (4:3) には120型も用意。

- NTSC、HD、汎用と多彩な画面サイズを用意。
- 職場会議、部室やイベントテント内など、スクリーン取り付けのできない環境でも使用可能。
- 高さ設定が容易なため、多様なシーンで使用可能。
- 巻き取り方式：スプリングドライブ方式
- 汎用は傾斜機能付きも選べます。
- 携帯に便利な別売りのレザーバッグもございます。



NTSC 標準型式表(4:3)

画面サイズ	型 式	対応生地	イメージサイズ W×H(mm)	高さ Y (mm)	製品質量 (kg)
80	PT-080V	WG103	1626×1219	2190~2640	10.6
100	PT-100V	WG103	2032×1524	2500~3040	12.6
120	PT-120V	WG103	2438×1829	2890~3230	14.5

HD 標準型式表(16:9)

画面サイズ	型 式	対応生地	イメージサイズ W×H(mm)	高さ Y (mm)	製品質量 (kg)
80	PT-080H	WG103	1771×996	1970~2520	11.0
100	PT-100H	WG103	2214×1245	2300~2940	13.6

汎用 標準型式表(1:1)

画面サイズ	型 式	対応生地	イメージサイズ W×H(mm)	高さ Y (mm)	製品質量 (kg)
1212	PT-1212	WG107	1200×1200	1900~2130	7.4
1515	PT-1515	WG107	1500×1500	2200~2590	9.6
1818	PT-1818	WG107	1800×1800	2570~3040	11.1
2020	PT-2020	WG107	2000×2000	2830~3230	12.5

傾斜機能付き汎用 標準型式表(1:1)

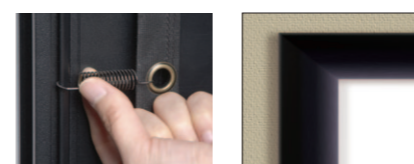
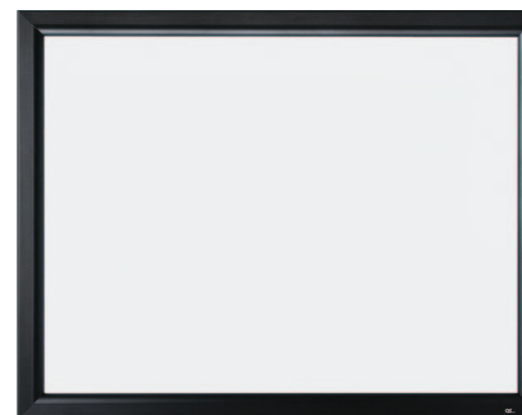
画面サイズ	型 式	対応生地	イメージサイズ W×H(mm)	高さ Y (mm)	製品質量 (kg)
1212	PT-1212P	WG107	1200×1200	1900~2130	8.0
1515	PT-1515P	WG107	1500×1500	2200~2590	10.0
1818	PT-1818P	WG107	1800×1800	2570~3040	11.5

価格はすべてオープンです。

組立・張込スクリーン 張込スクリーン

要組立 RoHS VOC

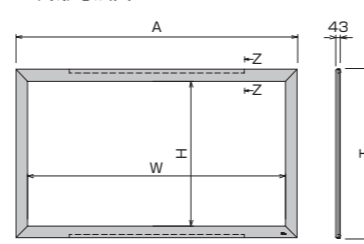
PA



■ スプリングフック部
スクリーンの平面性を確保。
簡単に取り付けられます。

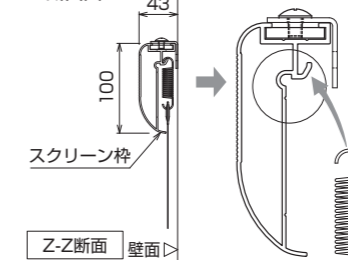
■ フロッキー加工(黒)

外形寸法図



150型を超えるフレーム厚は70mmになります。

断面図

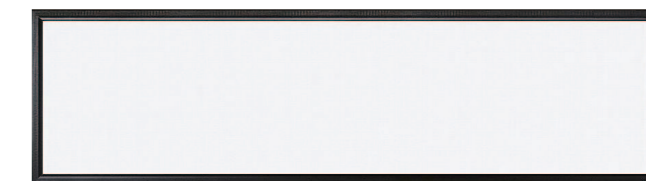


投写スクリーンの理想形。平面性の高い張込型。比類なき平面性を誇るハイクオリティ映像。組立・張込スクリーン。

- 簡単に張り込み可能なスプリングを採用。湿度など生地環境変化にもスプリングが柔軟に対応。生地メンテナンス性にも優れた効果。
- ラウンドシェイプ形状のアルミフレームは、剛性が高く、エッジの反射も防止。
- 高級感を演出するフロッキー加工フレームも登場。(型式末尾02)
- 現場搬入がしやすいロックダウン方式で、軽量アルミフレーム採用。
- 壁面取付金具を上下に取り付けられれば、左右方向にスクリーン位置調整が可能です。(左右に取り付けた場合は、上下に位置調整可能)
- 大型や、マルチスクリーン*、フレーム特別塗装など特注仕様にも対応可能。

※マルチスクリーンにつきましてはP.58をご覧ください。

PAは自由な横縦比でスクリーン製作が可能です。下の写真は4:3の3連投写用に製作されたものです。是非ご検討ご相談ください。



他の生地やシネスコタイプ等のアスペクト比にも対応可能です。詳細はお問い合わせください。

NTSC 標準型式表(4:3)

画面サイズ	基本型式	型 式	対応生地	イメージサイズ W×H(mm)	外形寸法 A×T(mm)	製品質量 (kg)
100	PA-100V-01/02	WG107		2032×1524	2236×1739	12.0
120	PA-120V-01/02	WG107		2438×1829	2642×2044	14.0
150	PA-150V-01/02	WG107	WG207	3048×2286	3252×2501	19.5

末尾02はフロッキーフレーム(特注品)です。
PAはすべての生地に対応可能です。(生地により継ぎ目が異なります)

HD 標準型式表(16:9)

画面サイズ	基本型式	型 式	対応生地	イメージサイズ W×H(mm)	外形寸法 A×T(mm)	製品質量 (kg)
100	PA-100H-01/02	WG107		2214×1245	2418×1460	12.0
120	PA-120H-01/02	WG107		2657×1494	2861×1709	14.0
150	PA-150H-01/02	WG107	WG207	3321×1868	3525×2083	18.5

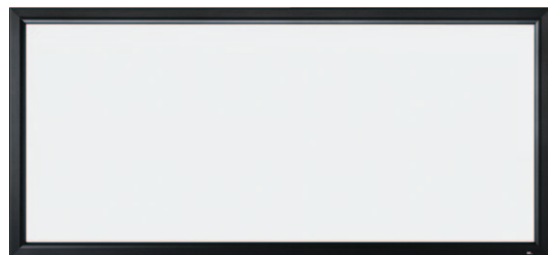
末尾02はフロッキーフレームです。
PAはすべての生地に対応可能です。(生地により継ぎ目が異なります)

SCREEN

張込スクリーン

54

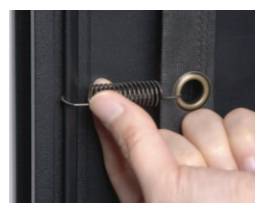
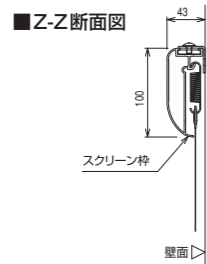
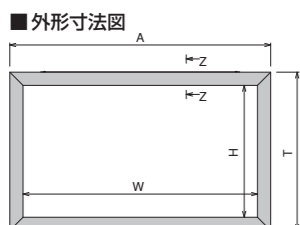
PA-L / PA-LC シネスコ・カーブタイプ



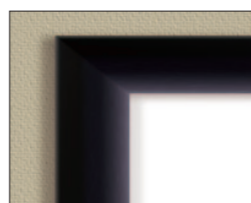
■ PA-L

投写スクリーンの理想形のシネスコサイズ。
ハイクオリティなホームシアター、スタジオに。

- 簡単な施工を追求した組立式。
- 簡単に取り付け可能なスプリングを採用。湿度など生地の変化にもスプリングが柔軟に対応。生地メンテナンス性にも優れた効果。
- ラウンドシェイプ形状のアルミフレームは、剛性が高く、エッジの反射も防止。
- 現場搬入がしやすいノックダウン方式で、軽量アルミフレーム採用。
- フレームは高級感を演出するフロッキー加工(黒)。
- 壁面取付金具を上下に取り付けられれば、左右方向にスクリーン位置調整が可能。



■ スプリングフック部
スクリーンの平面性を確保。
簡単に取り付けられます。



■ フロッキー加工(黒)

※フルHDプロジェクター(1080P/16:9)のフルスペックを使って、シネマスコブ映像(2.35:1)を投写するためには、アナモフィックレンズが必要です。

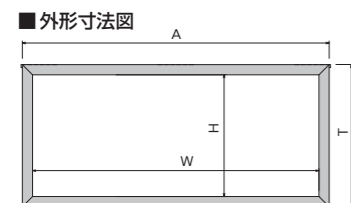
シネスコ 標準型式表(2.35:1)

画面サイズ	型 式		イメージサイズ W×H(mm)	外形寸法 A×T(mm)	製品質量 (kg)
	基本型式	対応生地			
120	PA-120L-02	WF203 WS102	2805×1193	3009×1408	12.1
130	PA-130L-02	WF203 WS102	3038×1294	3242×1509	12.7
140	PA-140L-02	WF203 WS102	3272×1393	3476×1608	13.4
150	PA-150L-02	WF203 WS102	3506×1491	3710×1706	15.4

末尾02はフロッキーフレームです。



■ PA-LC
※カーブタイプ



- 素晴らしい平面性を確保する、張込式スクリーンPAIに曲面を採用。
- ダイナミックな視聴ポジションを生む曲面を採用したPA(張込組立スクリーン)。
- 現場搬入がしやすいノックダウン方式で、軽量アルミフレーム採用。
- フレームは、どのような部屋にもマッチするラウンドシェイプ形状。
- スクリーンサイズは、映画の視聴に適した画面比率2.35:1(シネマスコブ)。
- シネスコサイズ、カーブスクリーンは受注生産品。
- フレームはより落ち着いたフロッキー加工(黒)。

シネスコ 標準型式表(2.35:1)カーブタイプ

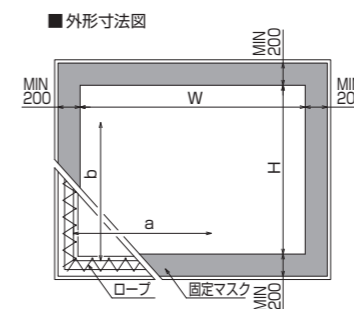
画面サイズ	型 式		イメージサイズ W×H(mm)	外形寸法 A×T(mm)	製品質量 (kg)
	基本型式	対応生地			
120	PA-120LC-02	WF203 WS102	2795×1193	2994×1397	13.5
130	PA-130LC-02	WF203 WS102	3029×1294	3228×1498	14.5
140	PA-140LC-02	WF203 WS102	3263×1393	3462×1597	15.5
150	PA-150LC-02	WF203 WS102	3492×1491	3690×1695	16.5

PAカーブタイプはフロッキーフレームです。HDタイプは別途ご相談ください。
イメージサイズは曲面のために実際の幕面の張り込みサイズとは異なります。
WS102はサウンドスクリーンです。(P.23)

FR



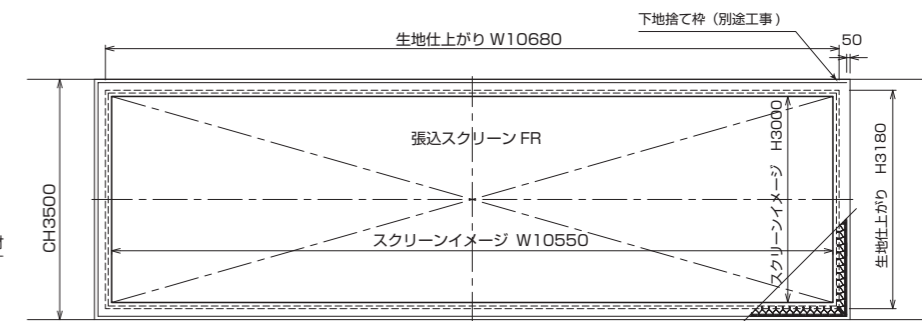
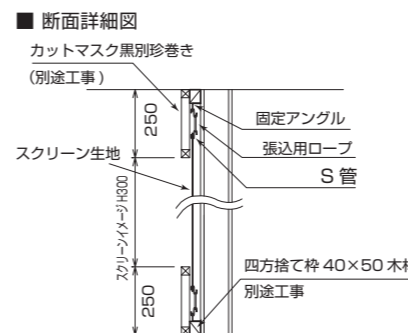
■ 伸縮性のあるロープによる張込



シーンに合わせ小型から大型まで、自在に設計可能な張込スクリーン。
理想的な平面性を実現。
最大450型まで対応。

- 現場に合わせたオリジナル設計。
- 別途バリアブルカーテンにより、多彩なアスペクト比を実現可能。

※設置スペースに合わせた特注サイズはぜひご相談ください。



他の生地やシネスコタイプ等のアスペクト比にも対応可能です。
詳細はお問い合わせください。

HD 標準型式表(16:9)

画面サイズ	型 式		イメージサイズ W×H(mm)	参考生地サイズ 横巾×縦寸 (mm)
	基本型式	対応生地		
100	FR-100H	WG107	2214×1245	2334×1365
150	FR-150H	WG107	3321×1868	3441×1988
200	FR-200H	WG107 WG207	4428×2491	4548×2611

WG107の150H以上のイメージ内には継ぎ目が入ります。
※上記型式は一例です。オリジナル製作のため、ご希望のアスペクト比・大きさで製作いたします。

FRは自由な横縦比でスクリーン製作が可能です。下の写真は4:3の3連投写用に製作されたものです。是非ご検討ご相談ください。
マルチスクリーンにつきましてはP.58をご覧ください。



移動式張込スクリーン 組立スクリーン

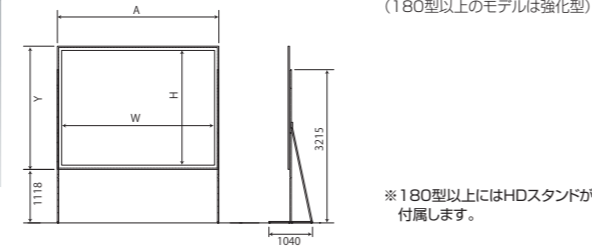


DE 小型・中型・大型



各種イベントで大活躍。
平面性の高い張り込みスクリーン。

- スクリーン生地はフロント生地(反射式)・リア生地(透過式)いずれもお選びいただけます。
- より速く・簡単に確実な組立てができる強靱なフレーム
 - ・曲げ、たわみに強い32mm角(1-1/4")アルミチューブ材を採用
 - ・NC工作機製造により各部材の精密な寸法精度を実現
 - ・フレームの折りたたみ部分はワンタッチでロック・アンロックできる機構
 - ・小型・強靱になった補強プレイス(筋交い)
 - ・約15センチ毎に高さ調整できるT型スタンド(180型以上のモデルは強化型)



※180型以上にはHDスタンドが付属します。

NTSC 標準型式表(4:3)

画面サイズ	基本型式	対応生地	イメージサイズ W×H(mm)	外形寸法 A×Y(mm)	製品質量 (kg)
100	DE-100V	WV901 RV901	2001×1499	2210×1702	16.5
120	DE-120V	WV901 RV901	2438×1829	2642×2032	18.5
150	DE-150V	WV901 RV901	3048×2286	3251×2489	21.0
180	DE-180V	WV901 RV901	3658×2743	3861×2946	28.5
210	DE-210V	WV901 RV901	4267×3200	4470×3404	33.2
240	DE-240V	WV901 RV901	4877×3658	5080×3861	37.5

※240型の画面には縦じまが入ります。



SKJ 大型



より大型の案件に、剛性の高い
アルミチャンネルフレーム採用。

- 82×38mmの箱型アルミチャンネル材を用いた強固なフレームで、DEと比較して飛躍的に強度耐久性が向上
- 体育館などの低温環境下でもスクリーンが張り込みやすいゴムバンドを利用した新しい生地の固定システム
- 外付け部品が不要で、工具なしで組立可能
- 生地はフロント(WV911)とリア(RV901)の2タイプから選択可能
- フロント・リア共に防炎性能試験適合済
- 自立スタンドとキャリングケースが付属
- 生地をホコリで汚さない、養生シートも付属

HD 標準型式表(16:9)

画面サイズ	基本型式	対応生地	イメージサイズ W×H(cm)	外形寸法 A×Y(cm)	出荷重量 (kg)
220	SKJ-220H	WV911 RV901	488×274	508×295	83.4
248	SKJ-248H	WV911 RV901	549×309	569×340	92.9
275	SKJ-275H	WV911 RV901	610×343	630×371	106.5

WV911はフロント生地、RV901はリア生地です。

WXGA 標準型式表(16:10)

画面サイズ	基本型式	対応生地	イメージサイズ W×H(cm)	外形寸法 A×Y(cm)	出荷重量 (kg)
226	SKJ-226W	WV911 RV901	488×305	508×325	86.1
255	SKJ-255W	WV911 RV901	549×343	569×371	97.4
283	SKJ-283W	WV911 RV901	610×381	630×401	115.5

WV911はフロント生地、RV901はリア生地です。283型には画面に縦じまがあります。

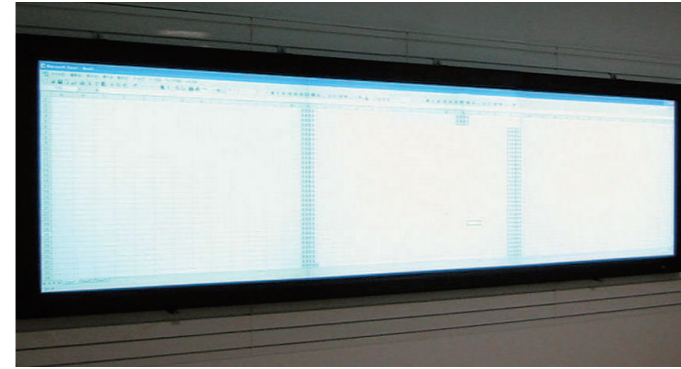
掲載型式以外にも、NTSCタイプや最大600型が可能なステージスクリーン等も豊富に取り揃えております。

価格はすべてオープンです。

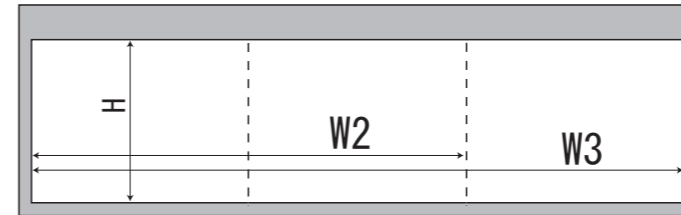
マルチスクリーン

受注生産

EB / EC / HW / FR / PA 大型



オーエスのスクリーンは、お客様のご要望により様々な特別仕様が可能です。
特に大型スクリーンは、複数台のプロジェクターを活用したマルチ投写に大きな威力を発揮するスクリーンです。
(写真は4:3の画面を横3列に拡大したPAです)



オーエスの大型スクリーンは、マルチ仕様のご希望にお応えするため、簡単な標準型式を設定しています。

型式例と最大製作可能サイズ

寸法は、右の表をご覧ください。

スクリーンタイプ	2連型式	3連型式
EB(電動上巻)	EB-130 W 2	EB-090 W 3
EC(電動下巻)	EC-200 W 2	EC-130 W 3
HW(手動下巻)	HW-200 W 2	HW-130 W 3
FR(張込)	原則的に限界サイズはありません	FR-400 W 3
PA(組立張込)	PA-160 W 2	PA-100 W 3

基本アスペクト: [W]=WXGA, [V]=NTSC, [H]=HD

赤字は連張りの数を表します。

複数のプロジェクターによる映像のプレントーには「ウイングピオソ」がお役に立ちます。(▶P.143)

基本アスペクト比WXGA(16:10) サイズ表

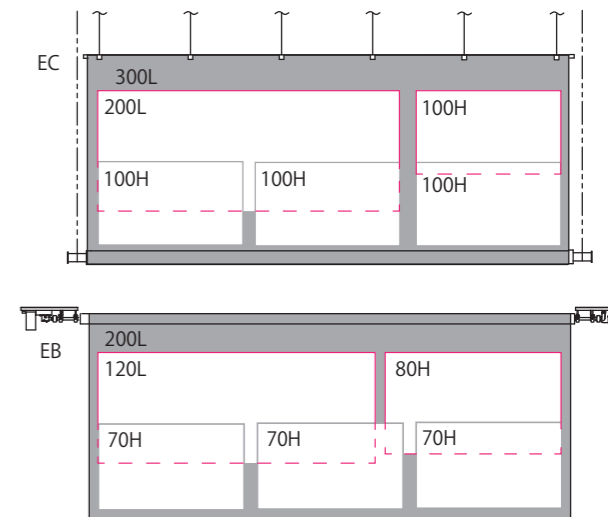
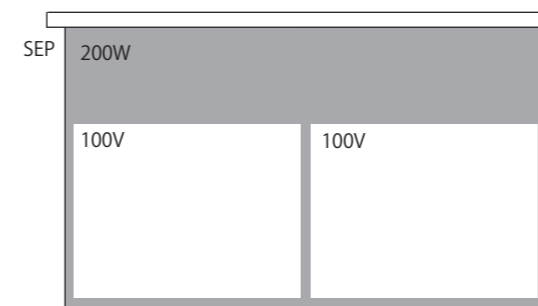
基本サイズ	32:10(2連マルチ)		48:10(3連マルチ)	
	W2(mm)	H(mm)	W3(mm)	H(mm)
60	2584	808	3876	808
70	3016	942	4524	942
80	3446	1077	5169	1077
90	3878	1211	5817	1211
100	4308	1346	6462	1346
110	4738	1481	7107	1481
120	5170	1615	7755	1615
130	5600	1750	8400	1750
140	6030	1885	9045	1885
150	6462	2019	9693	2019
160	6892	2154	10338	2154
170	7324	2288	10986	2288
180	7754	2423	11631	2423
190	8184	2558	12276	2558
200	8616	2692	12924	2692

EB、EC、HWの左右黒マスク幅は100mm。FR、PAにはマスク設定はありません。基本アスペクト比NTSC(4:3)、HD(16:9)も同様に発注いただけます。詳細はお問い合わせください。

多彩なマルチ投写ができる大型スクリーン

■マルチスクリーン以外にも、NTSCの資料を写しながら、HDのムービーを観るなど、同一スクリーン上に異なるアスペクトの投写をするような使い方は、大型スクリーンの有効な使い方になります。

■露出設置タイプのSEPなども、大型のタイプはマルチスクリーンと同様の使い方が可能です。



価格はすべてオープンです。

SCREEN

マルチスクリーン

58

SCREEN

張込スクリーン

57

回転傾斜 / 回転スクリーン



KK 回転傾斜スクリーン KA 回転スクリーン



KK-T

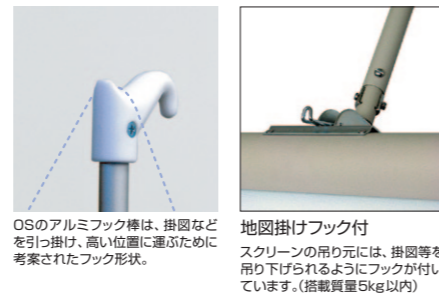
KK-R

KK スクリーン面が360°回転、30°傾斜が可能なスクリーン。

- 360°回転、傾斜機構もついているため、各種プロジェクターの画角調整が容易。
 - 専用パイプでお好みの高さに設置。(オプション▶P.62)
 - 汎用からNTSCへの変更は、吊元を交換せず可能。
- ※設置タイプによって質量が異なります。タイプ別表であらかじめご確認ください。
※注意：設置方法はタイプにより異なります。(▶次ページ)

KA 360°回転式の手動スクリーン。

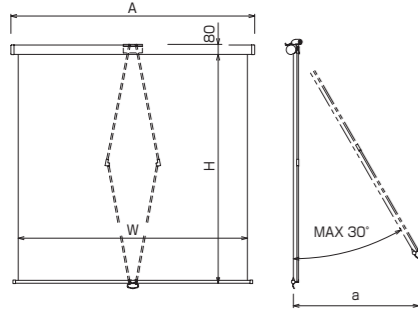
- 汎用性の高いサブスクリーンとして、視聴者位置に合わせスクリーン面を回転調整。
 - 専用パイプでお好みの高さに設置。(オプション▶P.62)
- ※設置タイプによって質量が異なりますので、タイプ別表であらかじめご確認ください。
※注意：設置方法はタイプにより異なります。(▶次ページ)



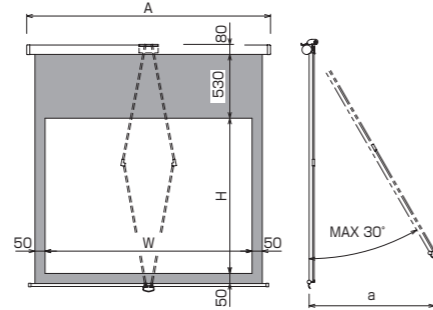
OSのアルミフック棒は、掛図などを引掛け、高い位置に運ぶために考案されたフック形状。
地図掛けフック付
スクリーンの吊り元には、掛図等を吊り下げられるようにフックが付いています。(搭載質量5kg以内)



■ KK 汎用 (1:1)



■ KK NTSC (4:3)



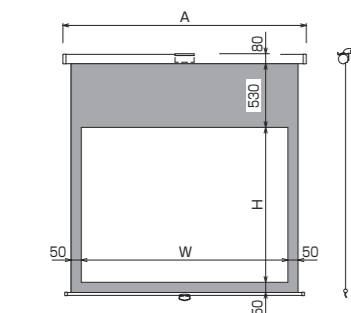
汎用 基準型式 (1:1)

画面サイズ	型式		イメージサイズ W×H(mm)	全長 A(mm)	傾斜奥行寸法 a(mm)
	基本型式	対応生地			
1515	KK-1515□	WG107	1500×1500	1615	約850
1818	KK-1818□	WG107	1800×1800	1915	約1000

NTSC 基準型式 (4:3)

画面サイズ	型式		イメージサイズ W×H(mm)	全長 A(mm)	傾斜奥行寸法 a(mm)
	基本型式	対応生地			
80	KK-080V□	WG103	1626×1219	1915	約1000

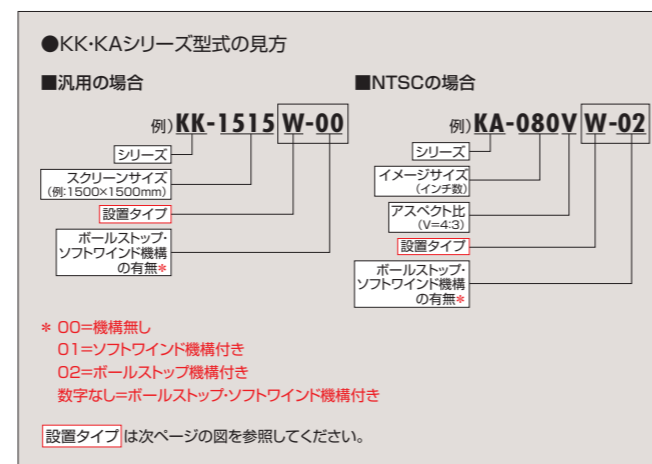
■ KA NTSC (4:3)



NTSC 基準型式 (4:3)

画面サイズ	型式		イメージサイズ W×H(mm)	全長 A(mm)
	基本型式	対応生地		
80	KA-080V□	WG103	1626×1219	1915

基準型式の末尾□は以下の型式の見方と右ページの図を参照してください。



KKシリーズ タイプ別型式

KK [Dタイプ] 汎用 (1:1)

型式	製品質量 (kg)
KK-1515D-00	9.0
KK-1818D-00	10.0
☒ KK-1515D-01	10.0
☒ KK-1818D-01	11.0

KK [Tタイプ] 汎用 (1:1)

型式	製品質量 (kg)
KK-1515T-00	9.0
KK-1818T-00	10.0
☒ KK-1515T-01	10.0
☒ KK-1818T-01	11.0

KK [Wタイプ] 汎用 (1:1)

型式	製品質量 (kg)
KK-1515W-00	11.5
KK-1818W-00	12.5
☒ KK-1515W-01	12.5
☒ KK-1818W-01	13.5

KK [Rタイプ] 汎用 (1:1)

型式	製品質量 (kg)
KK-1515R-00	8.0
KK-1818R-00	9.0
☒ KK-1515R-01	9.0
☒ KK-1818R-01	10.0

KK [Dタイプ] NTSC (4:3)

型式	製品質量 (kg)
KK-080VD-00	10.0
☒ KK-080VD-01	11.0

KK [Tタイプ] NTSC (4:3)

型式	製品質量 (kg)
KK-080VT-00	10.0
☒ KK-080VT-01	11.0

KK [Wタイプ] NTSC (4:3)

型式	製品質量 (kg)
KK-080VW-00	12.5
☒ KK-080VW-01	13.5

KK [Rタイプ] NTSC (4:3)

型式	製品質量 (kg)
KK-080VR-00	9.0
☒ KK-080VR-01	10.0

KAシリーズ タイプ別型式

KA [Dタイプ] NTSC (4:3)

型式	製品質量 (kg)
☒ KA-080VD-02	9.0
KA-080VD	10.0

KA [Tタイプ] NTSC (4:3)

型式	製品質量 (kg)
☒ KA-080VT-02	9.0
KA-080VT	10.0

KA [Wタイプ] NTSC (4:3)

型式	製品質量 (kg)
☒ KA-080VW-02	11.5
KA-080VW	12.5

KA [Rタイプ] NTSC (4:3)

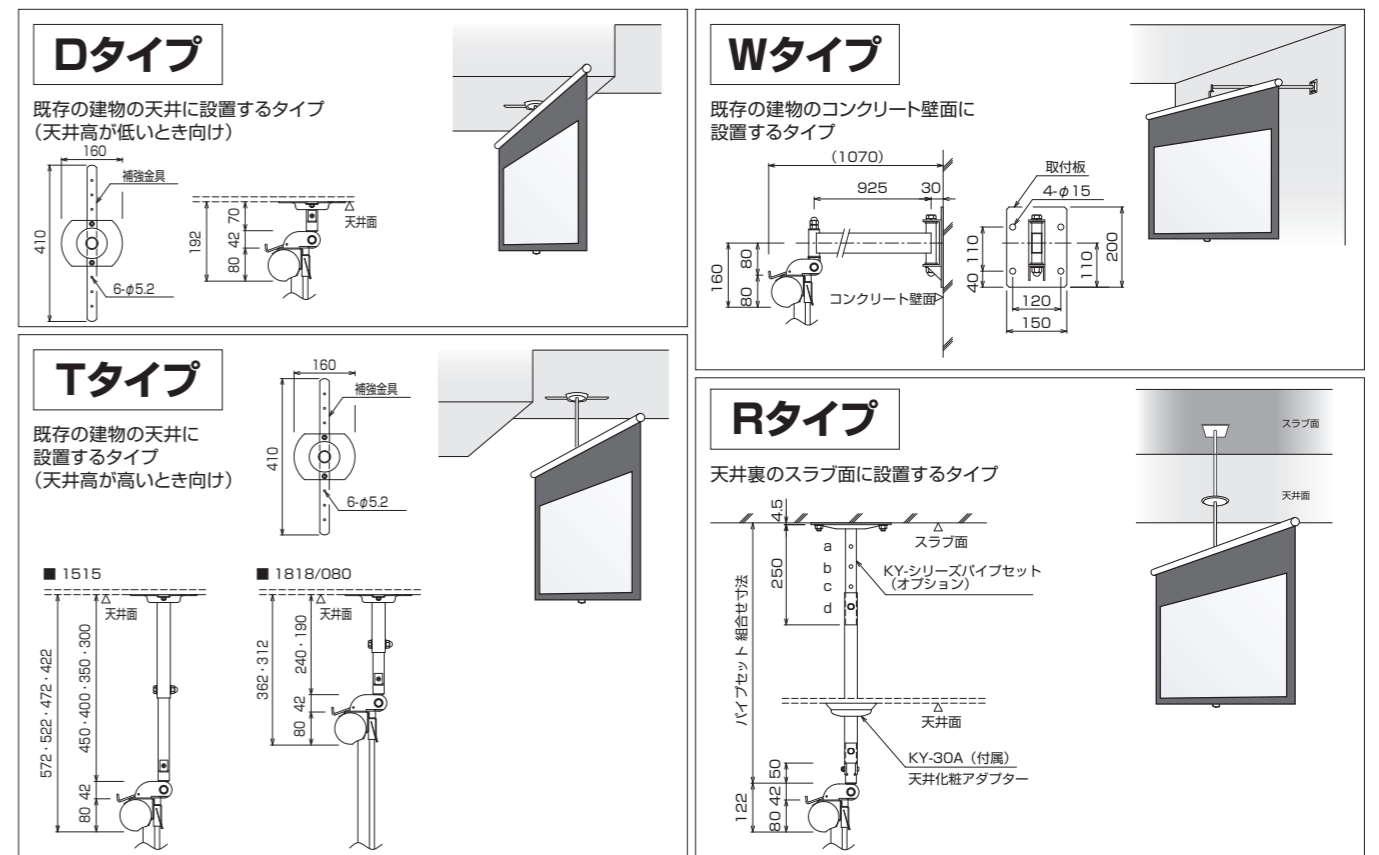
型式	製品質量 (kg)
☒ KA-080VR-02	8.0
KA-080VR	9.0

☒ 付きの型式はポールストップ機構のみを標準装備。(末尾-02)
表記のないものはポールストップ・ソフトウインド (▶P.45) 機構を標準装備。

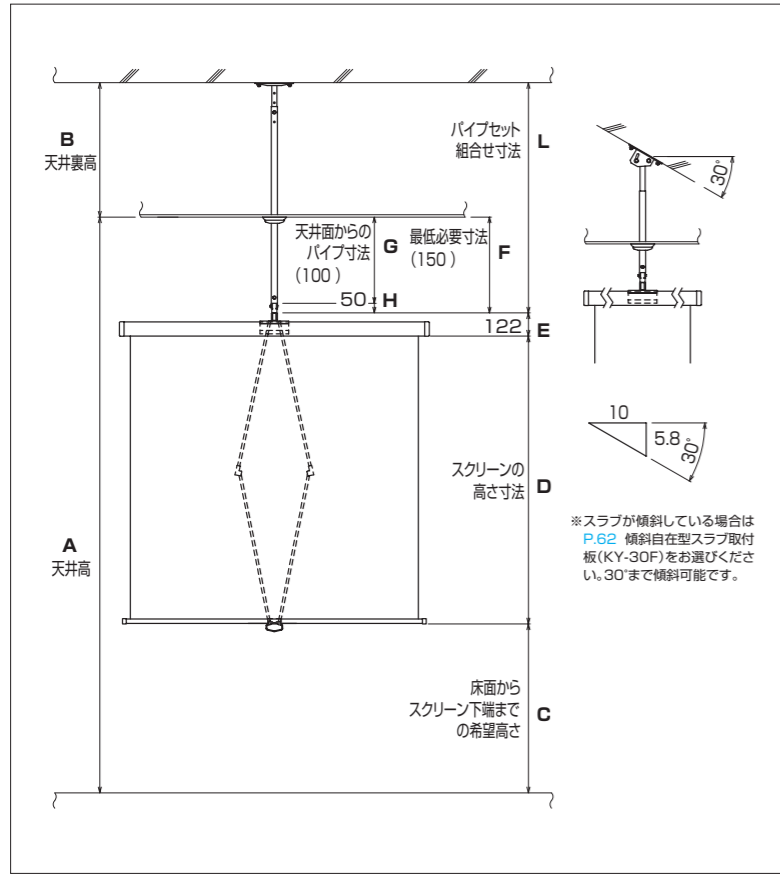
☒ 付きの型式はソフトウインド機構のみ標準装備。(末尾-01)
「-00」の型式はポールストップ・ソフトウインド (▶P.45) 機構は装備していません。

KK・KAシリーズ設置用パイプセットにつきましては▶P.62をご覧ください。

設置タイプ



KK・KAシリーズ Rタイプ スクリーンのパイプ長さの決め方 (パイプセット▶P.62)



- 計算式
 ・天井面から出るパイプ寸法
 $G=A-C-D-E-H \geq 100$
 ・組み合わせパイプ長さ
 $L=G+B+H(50)$
- A 天井高 : 床から天井までの高さ
 B 天井裏高 : 天井裏(フツコ)の高さ
 C 床からスクリーン下端までの希望高さ
 D スクリーンの高さ寸法
 E スクリーンケースと金具の高さ(122mm)
 F 最低必要寸法(150mm)
 G 天井面から出るパイプ寸法(100mm)
 L 組み合わせパイプ寸法
 H スクリーン本体付属パイプ長さ(50mm)

■計算例 ※寸法は全てmmです。
 天井高(A)を3,000、天井裏高(B)を700、床からスクリーン下端までの希望高さ(C)を900とした場合にKK-1515Rを取り付ける場合(D=1,500)。
 ■天井面から出るパイプ寸法(G)を確認し、必要寸法100mmが確保できるか計算します。確保できていないと確認した場合は、スクリーン下端までの希望高さ(C)を低くします。

$G=3,000(A)-900(C)-1,500(D)-122(E)-50(H)$
 $=428(\geq 100)$
 $L=428(G)+700(B)+50(H)$
 $=1,128+50(H)$

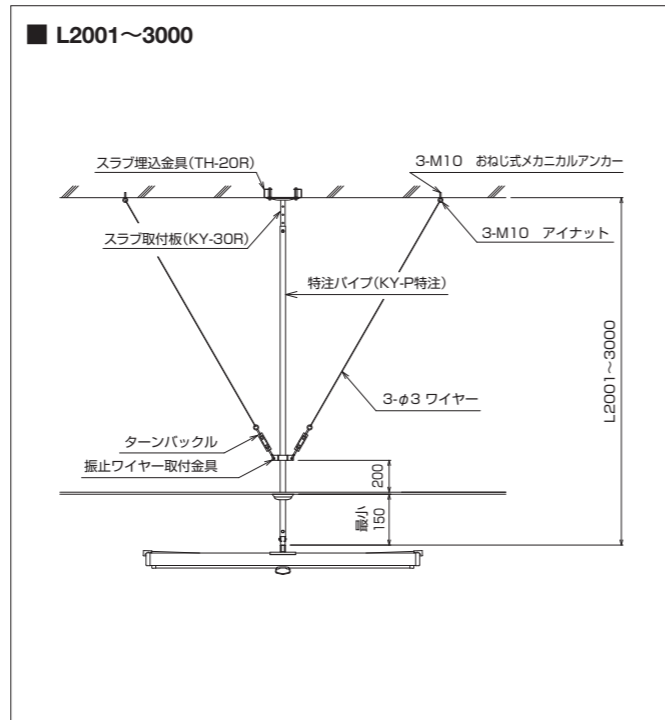
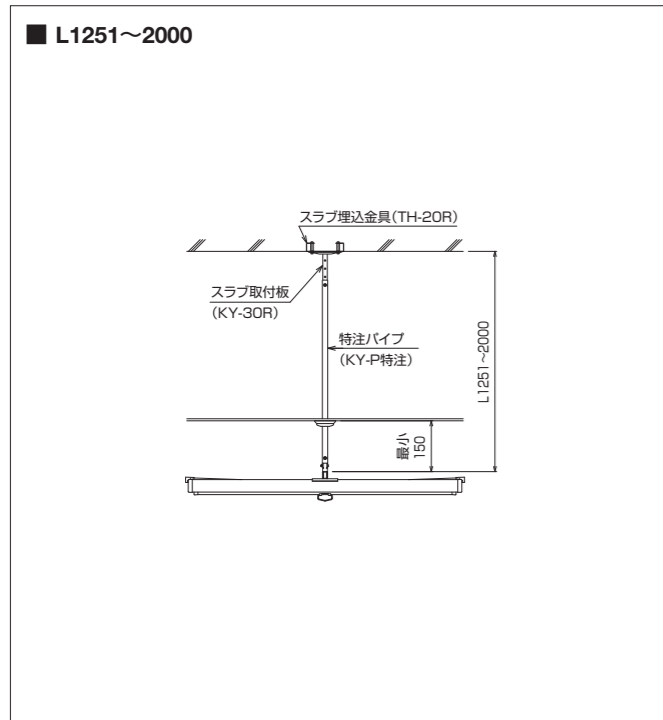
P.62のパイプセットからKY-110PSを選択し組み合わせ寸法C点1,200で組み立ててください。

※スラブが傾斜している場合は、次ページの傾斜自在型スラブ取付板(KY-30F)をご利用ください。

KK・KAシリーズ Rタイプの特注パイプ (パイプセット▶P.62)

必要なパイプセットが規格寸法に合わない場合は特注品にて対応いたします。最大製作寸法はL=3000mmです。必要寸法をお申し付けください。但し、規格外の特注品に対してはL=2001mmからは振れ止めが必要になりますので別途ご用意頂くかオプションのFK-01、FK-02 (▶P.62) をお求めください。(特注パイプセットには、ターンバックル、ワイヤー、振止ワイヤー取付金具等は含んでおりません) また、L=3001mm以上の寸法が必要な場合は別途ご相談ください。

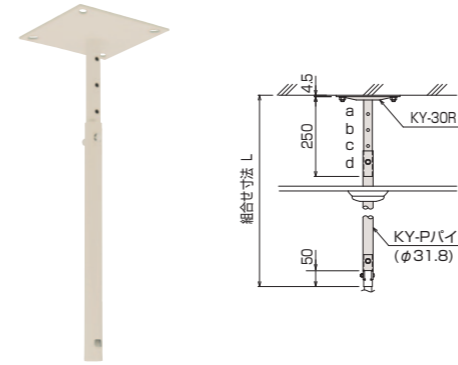
- ⚠ 設置上の注意
- 設置は必ず専門の施工業者に依頼してください。●取り付けを行うスラブ面は本懸垂物に充分耐えうる強度を確保してください。
 - 設置後の角度調整は必ず所定のボルトをゆるめてから調整し、調整後はゆるめたボルトを確実に固定してください。



スクリーン・ハンガーオプション

オプション

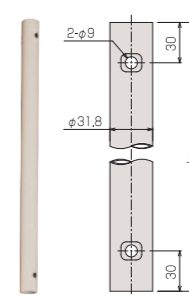
PS パイプセット



- KY-PS パイプセット / スクリーンKK・KAシリーズRタイプ用
- スラブ取付板とパイプがセットになったパイプセットです。
 - 4段階の組み合わせでL=500mm~1250mmまで対応可能な吊りパイプセットです。
 - 固定は別売のスラブ埋込金具 (TH-20R スラブ埋込金具) を利用して固定するかアンカーボルトを使用して固定してください。
 - L=1251mm以上は別途ご相談ください。

型式	組合せ寸法L(mm)				製品質量(kg)	セット内容
	a	b	c	d		
KY-050PS	500	550	600	650	2.4	スラブ取付板
KY-070PS	700	750	800	850	2.7	パイプ
KY-090PS	900	950	1000	1050	3.0	ボルトセット
KY-110PS	1100	1150	1200	1250	3.3	

KY-P パイプ



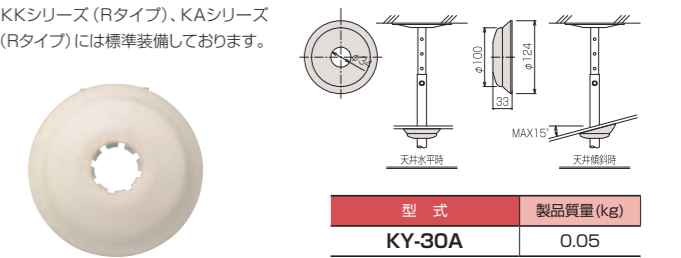
スラブ取付板 (KY-30R)、傾斜自在型スラブ取付板 (KY-30F) に取り付けしスクリーンハンガーの高さを決定します。
 下表にない長尺パイプ(設定寸法=1251mm以上)も特注対応いたします。(▶P.61)

型式	Lo(mm)	設定寸法(mm)	製品質量(kg)
KY-050P	425	500~650用	0.7
KY-070P	625	700~850用	1.0
KY-090P	825	900~1050用	1.3
KY-110P	1025	1100~1250用	1.6

KY-30A 天井化粧アダプター

パイプに挿入し天井面の開口部を化粧するカバーです。工具なしで取り付けができ、傾斜天井にも対応しています。

※KKシリーズ(Rタイプ)、KAシリーズ(Rタイプ)には標準装備しております。



型式	製品質量(kg)
KY-30A	0.05

KY-30R スラブ取付板



スラブ面に取り付ける、パイプとのジョイント用金具です。

型式	製品質量(kg)
KY-30R	1.7

KY-30F 傾斜自在型スラブ取付板



傾斜したスラブ面に取り付け可能な金具です。

型式	製品質量(kg)
KY-30F	2.6

TH-20R スラブ埋込金具

スラブ内に予め埋込み、スラブ取付板 (KY-30R) とボルトで固定する金具です。埋込み式ですので堅牢性に優れています。



型式	ボルトピッチ(mm)	製品質量(kg)
TH-20R	160	1.3

FK-01/FK-02 振止め強化キット

- パイプセットの振れを防ぐ耐震仕様の金具です。
 - 全ての部品が揃っていますので工具を用意するだけで個別に部品を購入する必要がありません。
- ※適用機種: KK/KA/MH/RM/THシリーズパイプセット



型式	付属ワイヤー長(m)	製品質量(kg)	付属品
FK-01	2.5	2.3	振止金具(1)・ターンバックル(3)・ワイヤー(1式)・ワイヤクリップ(12)・M10アイナット(3)・M10ねじアンカー(3)
FK-02	4.0	2.4	

※FK-01/02の違いは、付属されるワイヤー長の違いです。

スクリーンオプション



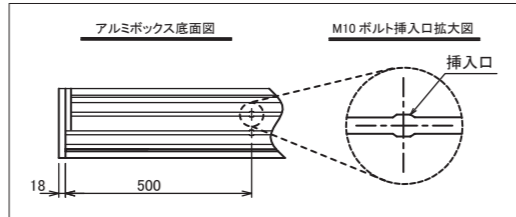
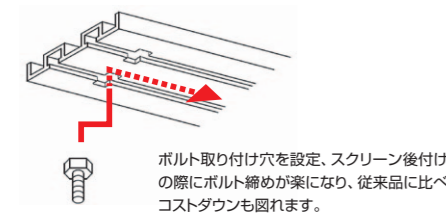
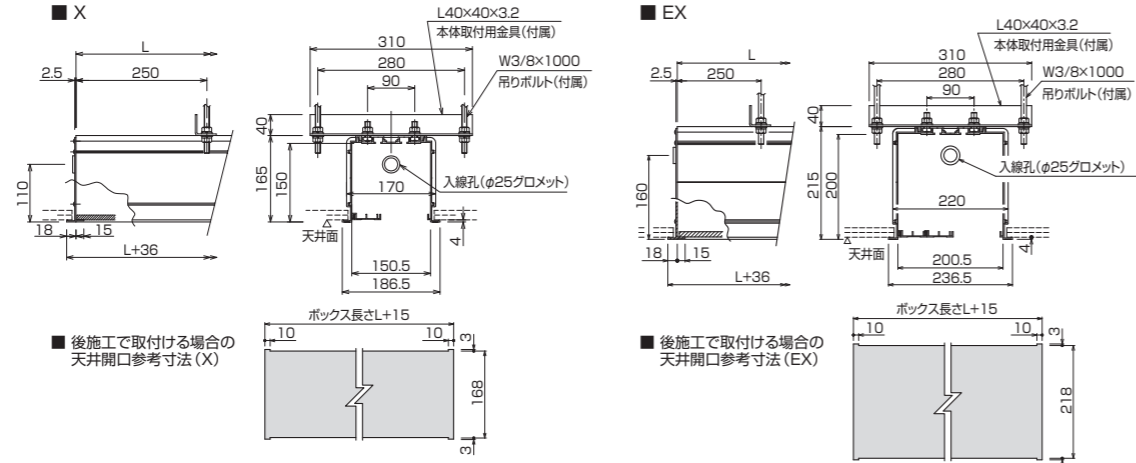
AL アルミボックス



室内の外観を損なわないようにスクリーンを設置します。

- スクリーンを室内に設置する場合、外観を損なわないように天井内にスクリーンを収納する埋め込み用アルミボックスです。(取付方法▶P.18)
- アルミ製で軽量設計のため、組立、設置は比較的少人数で対応可能です。
- 表面仕上げは天井面との色合い抜群のシルキーホワイト色となっており、外観を損ないません。

※シルキーホワイト色は[日塗工E27-90B相当]



ボルト取り付け穴位置は、アルミボックス各サイズともに左端部(入線孔側)から中央に500mmの位置に設置しています。そのためスクリーンケースを左右位置調整しても、脱落などの危険性がありません。

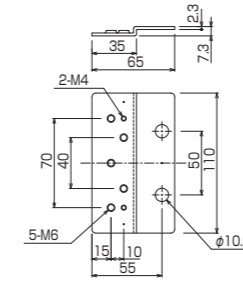
型 式	ボックス長さ L(mm)	製品質量 (kg)	適合機種	
			電動	手動
AL-220X	2200	17.5	SET-080V, SEC-080V, SEC-080H, SEC-080W, SEC-083FN	SMT-080V, SMC-080V, SMC-080H, SMC-080W, SMC-083FN, AM-1515, AM-1818
AL-240X	2400	18.5	SET-080H, SET-080W	SMT-080H, SMT-080W, SMC-100V, AM-2020
AL-260X	2600	19.5	SET-100V, SEC-100V	SMT-100V, SMC-100H, SMC-100W, SMC-103FN
AL-280X	2800	20.5	SET-100H, SET-100W, SEC-100H, SEC-100W, SEC-103FN	SMT-100H, SMT-100W, SMC-120V
AL-300X	3000	21.5	SET-120V, SEC-120V	SMT-120V
AL-320X	3200	22.5	SET-120H, SET-120W, SEC-120H, SEC-120W, SEC-123FN	SMT-120H, SMT-120W, SMC-120H, SMC-120W, SMC-123FN
AL-360X	3600	25.0	SET-150V	SMT-150V
AL-400X	4000	28.5	SET-150H, SET-150W	SMT-150H, SMT-150W

※ボックス長さ4000mmを超える長尺は分割ジョイントタイプもご用意しております。詳しくはWebをご覧ください。お問い合わせください。

型 式	ボックス長さ L(mm)	製品質量 (kg)	適合機種	
			電動	手動
AL-220EX	2200	21.0	SEP-080V	SMP-080V
AL-240EX	2400	22.5	SEP-080H, SEP-080W, SZP-080V	SMP-080H, SMP-080W
AL-260EX	2600	23.5	SEP-100V, SZP-080W, ET-080H, ET-080W, ET-080V	SMP-100V
AL-280EX	2800	25.0	SEP-100H, SEP-100W	SMP-100H, SMP-100W
AL-300EX	3000	26.5	SEP-120V, SZP-100V, STP-100H, ET-100V	SMP-120V
AL-320EX	3200	27.5	SEP-120H, SEP-120W, SZP-100W, ET-100H, ET-100W	SMP-120H, SMP-120W
AL-360EX	3600	30.5	SEP-150V, ET-120H, ET-120W, STP-120H, ET-120V	SMP-150V
AL-400EX	4000	34.5	SEP-170V, SEP-150H, SEP-150W, SET-170V, ET-150V, STP-150H	SMP-170V, SMP-150H, SMP-150W, SMT-170V
AL-440EX	4400	37.5	SEP-170H, SEP-170W, SET-170H, SET-170W, ET-150H, ET-150W, ET-170V	SMP-170H, SMP-170W, SMT-170H, SMT-170W
AL-480EX	4800	40.0	SEP-200V, SET-200V, ET-170H, ET-170W	SMP-200V, SMT-200V
AL-510EX	5100	42.0	SEP-200H, SEP-200W, SET-200H, SET-200W, ET-200V	SMP-200H, SMP-200W, SMT-200H, SMT-200W

※ボックス長さ4000mmを超える長尺は分割ジョイントタイプもご用意しております。詳しくはWebをご覧ください。お問い合わせください。

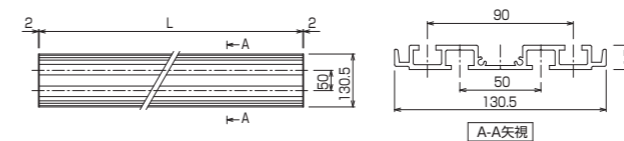
A-10P スクリーン取付金具



- AM (▶P.45) をアルミボックスやアルミ天板に固定するアタッチメント金具です。アルミボックスを設置時に同時にセットしておきますと、スクリーン取り付けは非常に簡単に行えます。
- 固定方法はボルト固定なので取り外しも簡単です。
- 2枚組。

型 式	製品質量	付属品	適用機種
A-10P	0.13kg	ボルトセット	スクリーン:AM汎用 他:AL

A-T アルミ天板



型 式	長さL(mm)	製品質量(kg)	適用機種
A-220T	2200	4.5	SEC-080V, SEC-080H, SEC-080W, SEC-083FN, SMC-080V, SMC-080H, SMC-080W, SMC-083FN, AM-1515, AM-1818
A-260T	2600	5.0	SEC-100V, SMC-100V, SMC-100H, SMC-100W, SMC-103FN, AM-2020
A-320T	3200	6.0	SEC-120V, SEC-100H, SEC-120H, SEC-100W, SEC-120W, SEC-103FN, SEC-123FN, SMC-120V, SMC-120H, SMC-120W, SMC-123FN

※Pセレクションの160型~200型はA-260T×2本で対応いたします。特注寸法可能です(〜5100)

S-M1 スライディングブラケット



- 任意の位置にボルトを出し固定したい場合に便利。
- ダブルナット固定が可能。

型 式	適用サイズ	適用機種
S-M1	150型 まで	SEP, SZP, SET, SEP-F, SET-F, SMP, SMT, SMP-F, SMT-F

S-M2 サイドブラケット



- 天板やアルミボックスへの取付に便利。
- ダブルナット固定が可能。

型 式	適用サイズ	適用機種
S-M2	150型 まで	SEP, SZP, SET, SEP-F, SET-F, SMP, SMT, SMP-F, SMT-F

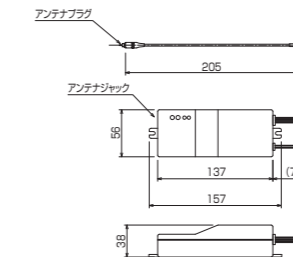
SX04-1183B FM リモコン 受信器/送信機



■ 受信器



■ 送信機



- 離れたところから自在に電動スクリーンを操作できるFMリモコンです。
- FM電波方式により、赤外線リモコン(13m)に比べ到達距離が約90mと格段に伸びます。
- 一連用壁埋込スイッチ「S-R3」との併用も可能です。

形 式	SX04-1183B		
品 名	受信器	送信機	
電源電圧	AC100V ±10%	電 源	電池 CR2032 3V
質量(kg)	約0.25(ハーネス含まず)	電池寿命	約1年(1日2回使用, 2秒/1回)
適用機種	スクリーン: SEP, SZP, SET, ET, EB, EC		

※端子台タイプのスクリーンに使用可能です。その他のスクリーンに使用する場合にはご相談ください。

スクリーンオプション

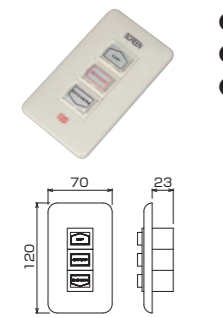
S-R1 赤外線リモコン 送信機/受光部



- 電動スクリーン「SEP、SZP、SET、STP」用の赤外線リモコンです。
- 壁埋込スイッチ「S-R2」との併用も可能です。
- 受光部はスクリーン本体から300mmの範囲なら付属のケーブルにより任意の位置に取り付け可能です。
- スクリーン本体への接続は専用コネクタをモジュラージャックへ接続するだけです。
- ストラップの取り付け穴があります。(ストラップは付属しません。)

型式	製品質量(kg)	ケーブル長さ(mm)	適用機種
S-R1	0.04	300	SEP、SZP、SET、STP

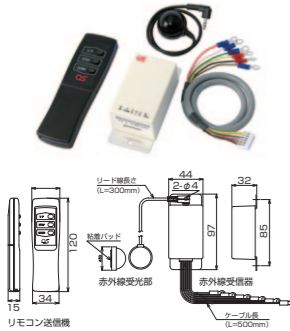
S-R3 / S-R3B 一連用壁埋込スイッチ



- 電動スクリーン用の壁埋込スイッチです。
- 赤外線リモコンとの併用も可能です。
- 電動スクリーンを2ヶ所以上の場所で操作する場合にも対応しています。

型式	製品質量(kg)	適用機種
S-R3	止A接点 0.15	SEP、SZP、SET、STP、SEC、SEC-FN
S-R3B	止B接点 0.15	EB

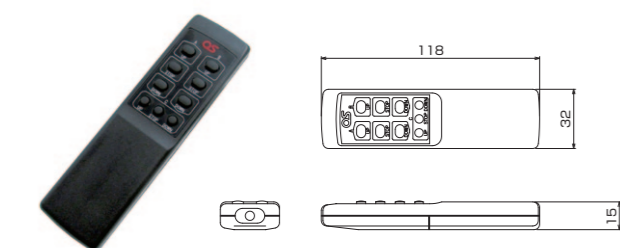
FS-5 赤外線リモコンセット



- 離れた所からでも自在に電動スクリーンやバトンの昇降が操作できる赤外線リモコンです。
- 既存の建物で新たにスクリーンを設置する場合に2次側配線不要の優れたものです。
- 壁埋込スイッチとの併用も可能です。
※スクリーン、バトンの型式によっては内部回路の変更などが必要となる場合がありますのでご相談ください。

型式	製品質量(kg)	付属品	適用機種
FS-5	0.25	赤外線受光部 赤外線受信器	スクリーン(24V仕様)

S-R4 3チャンネル赤外線リモコン 送信機

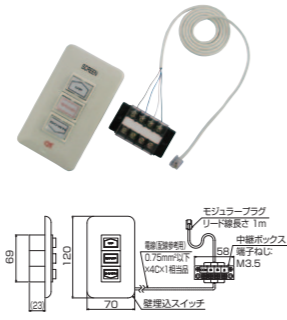


- 3チャンネルの信号を持ち、3つまでの機器を個別に昇降操作することができる赤外線リモコンです。
スクリーン(×3台)まで
スクリーン(×2台)+昇降装置(×1台)
スクリーン(×1台)+昇降装置上下動+昇降装置回転制御など
- 例えば、スクリーンを3台並べてマルチ投写する際など、一つのリモコンで3台のスクリーンを個別に制御が可能です。
- オーエス製の全てのスクリーンに共通に対応します。(電波方式を除く。)

型式	製品質量(kg)	適用機種
S-R4	0.04	スクリーン:SEP、SZP、SET、SEC、SEP-F、SET-F、STP プロジェクター昇降装置:EE-402H、EE-403H



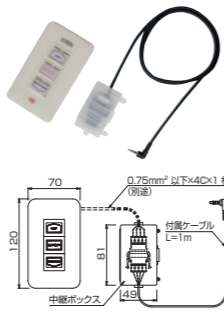
S-R2 壁埋込スイッチ



- 電動スクリーン「SEP、SZP、SET、STP」用の壁埋込スイッチです。
- 赤外線リモコン「S-R1」との併用も可能です。併用の場合、万が一赤外線リモコンの送信機が電池切れになってもスクリーンの操作が可能です。
- 接続は専用コネクタをスクリーン本体のモジュラージャックへ接続するだけです。
※AVシステムへの組み込みは別途ご相談ください。

型式	製品質量(kg)	ケーブル長さ(mm)	適用機種
S-R2	0.2	1000	SEP、SZP、SET、STP

FS-1 壁埋込スイッチ



- 電動スクリーン「SEC、SEC-FN」用の壁埋込スイッチです。
- 赤外線リモコンとの併用も可能です。併用の場合、万が一赤外線リモコンの送信機が電池切れになってもスクリーンの操作が可能です。
- 接続は専用ミニプラグをスクリーン本体のジャックへ接続するだけです。
※AVシステムへの組み込みは別途ご相談ください。

型式	製品質量(kg)	適用機種
FS-1	0.19	SEC、SEC-FN

FS-6 赤外線リモコン 送信機/受光部

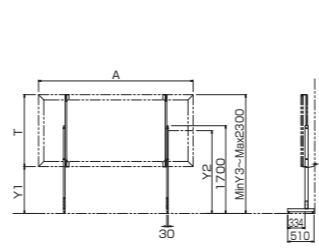


- 電動スクリーン「SEC、SEC-FN」用の赤外線リモコンです。
- 壁埋込スイッチの「FS-1」との併用も可能です。
- 受光部はスクリーン本体から300mmの範囲なら付属のケーブルにより任意の位置に取り付け可能です。
- スクリーン本体への接続は専用コネクタをピンジャックへ接続するだけです。
- ストラップの取り付け穴があります。(ストラップは付属しません。)

型式	製品質量(kg)	付属品	適用機種
FS-6	0.04	赤外線受光部	SEC、SEC-FN

受注生産

S-L1 PA専用スタンド



- 常設固定ができない場合などにも、しっかりと平面性を確保する張り込み型が使えます。

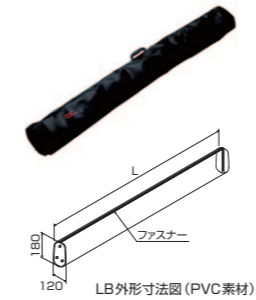
注文単位	本体色	搭載質量(kg)	付属品
1ペア(2脚)	黒	12.0~18.5	固定ネジ(×8個) 転倒防止ワイヤー

PAスクリーン適合表

型式	PAスクリーン型式	PAフレームW A(mm)	PAフレームH T(mm)	フレーム下端まで Y1(mm)	画面中心高さ Y2(mm)	フレーム上端最小値 Y3(mm)
S-L1	PA-100H	2418	1449	851~344	1576~1069	1793
	PA-110H	2639	1574	726~419	1513~1206	1993
	PA-120H	2861	1698	602~295	1451~1144	
	PA-130H	3082	1823	477~316	1389~1227	2139
	PA-140H	3303	1947	353~295	1327~1268	2242
	PA-150H	3525	2072	228	1264	2300
	PA-120L	3009	1408	903~392	1602~1091	1789
	PA-130L	3242	1509	802~295	1551~1044	1793
	PA-140L	3476	1608	703~295	1502~1094	1892
	PA-150L	3710	1706	605~295	1453~1143	1990

※カーブタイプにも適合いたします。

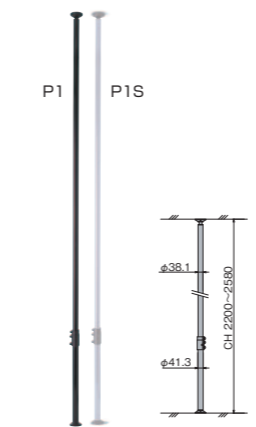
PT-LB/LB2 PT/ST用収納バッグ



- 三脚スタンドスクリーンの収納に便利な専用の収納バッグです。
- スクリーンサイズに合わせて5種類からお選びください。

型式	長さL(mm)	製品質量(kg)	適用機種
PT-12LB	1570	0.6	PT-1212、PT-1212P、ST-80、ST-81
PT-15LB	1820	0.7	PT-1515、PT-1515P
PT-18LB	2100	0.8	PT-1818、PT-1818P、PT-080V
PT-24LB2	2480	1.0	PT-2020、PT-100V、PT-080H
PT-26LB2	2930	1.1	PT-120V、PT-100H

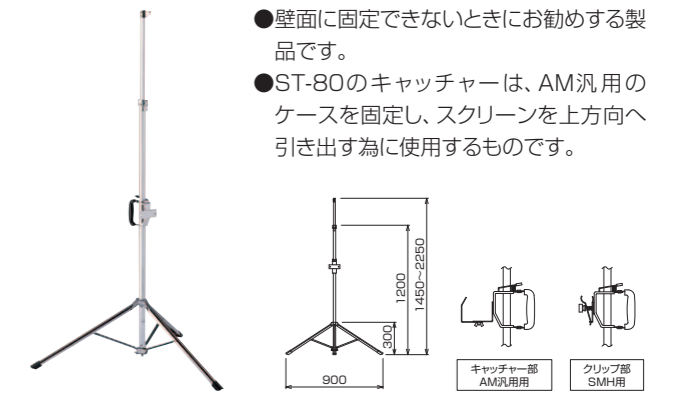
P1 エクステンションポール



- 使い方色々。天井・壁面にやさしい便利ポール。
- 室内に穴を開けることなく、スクリーンや小型プロジェクターの設置を可能にするエクステンションポール。伸縮自在で様々な天井高に対応。
※規格品を超える高さの場合はご相談ください。

型式	ポール色	適用天井高さ(mm)	製品質量(kg)
P1	ブラック	2200~2580	1.6
P1S	シルバー	2200~2580	1.6

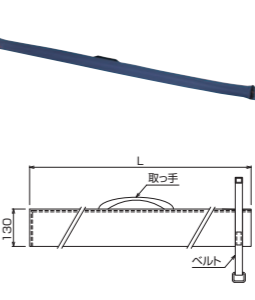
ST-80 マルチスタンド



- 壁面に固定できないときにお勧めする製品です。
- ST-80のキャッチャーは、AM汎用のケースを固定し、スクリーンを上方向へ引き出す為に使用するものです。

型式	製品質量(kg)	付属品	適用機種
ST-80	4.0	キャッチャー クリップ ちょうナット	1本対応 AM-1515(-02)、SMH-WN SMH-080HM、SMH-100HM、 SMH-120HM、SMH-083FN、 SMH-103FN AM-1818(-02) 2本対応 SMC-080V、SMC-100V、 SMC-080H、SMC-100H、 SMC-120H SMC-080W、SMC-100W、 SMC-120W、SMC-083FN、 SMC-103FN、SMC-123FN

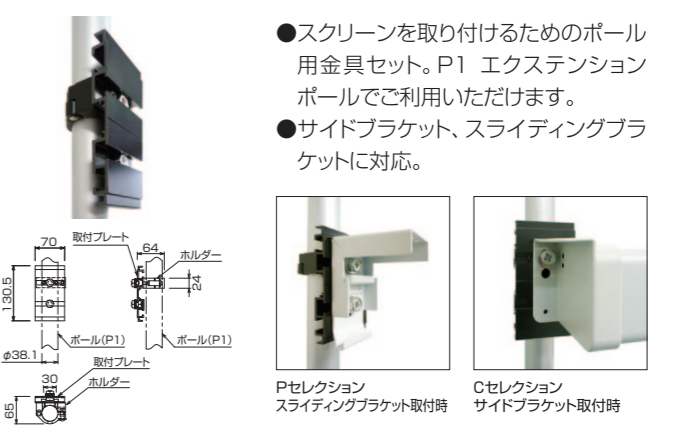
S-S SMH掛図用収納バッグ



- 掛図スクリーン専用の収納バッグです。
- 取っ手が付いていて持ち運びが簡単です。
- スクリーン生地を埃から守ります。
※適用機種: SMHシリーズ。
※120型を越える大型掛図タイプは別途ご相談ください。

型式	長さL(mm)	製品質量(kg)	適用機種
S-S18	1800	0.07	SMH-080HM、SMH-083FN
S-S23	2300	0.09	SMH-100HM、SMH-103FN
S-S27	2700	0.10	SMH-120HM、SMH-123FN
S-S31	3100	0.12	

S-P2K スクリーン取付キット (1ペア)



- スクリーンを取り付けるためのポール用金具セット。P1 エクステンションポールでご利用いただけます。
- サイドブラケット、スライディングブラケットに対応。

型式	色	製品質量(kg)	適用機種
S-P2K(ペア)	ブラック	約0.6	SEP、SMPの120型以下の全機種 SEC、SMCの全機種

SCREEN

スクリーンオプション

SCREEN

スクリーンオプション

RH303 シネコートスクリーン

アクリル樹脂素材の表面に拡散粒子をコーティングしたスクリーンで均一性のある映像を再現します。



■ コーティング

スクリーンの表面に拡散樹脂を均一に塗布（コーティング）しています。スクリーンゲインが低いほど拡散性が高く、視野角が広がり、ゲインが高いほど中心輝度が確保できますが拡散性が低く、視野角が狭くなります。

■ ティント加工

HC（ハイコントラスト）：
パワーポイントやCADなどのコンピュータデータを鮮やかに再現します。
NG（ニュートラルグレイ）：
適度なコントラストと階調表現に優れ、PCから動画再生まで一般的な用途に適します。

■ ノングレア処理（オプション）

通常は、スクリーンの片側だけの表面処理（視聴者側）ですが、プロジェクター側も表面処理することにより、映り込みを軽減させます。

※ノングレア処理の仕様は、短焦点レンズでのミラー反転時に選択してください。

■ 標準型式表

スクリーンサイズ	外形寸法(mm)			製品質量(kg)
	W	H	t	
72型	1510	1120	6	12.5
84型	1760	1310	6	16.5
100型	2080	1550	6	23.5
120型	2490	1850	9.5	33.5

RH303は受注生産品です。規格外の条件の場合には、お問い合わせください。

■ 標準仕様

項目	
ピークゲイン	1.3(シネ13) / 2.5(シネ25)
水平垂直1/2輝度角	±36°(シネ13) / ±23°(シネ25)
水平実用視野角	90°
透過率	49%(シネ13) / 62%(シネ25)
材質	PMMA(アクリル)

■ スクリーンの構造

シネプレックススクリーン

拡散樹脂コーティング
スクリーン基材

視聴者側 プロジェクター側

シネプレックススクリーン
ノングレア仕様

ノングレア処理
スクリーン基材
拡散樹脂コーティング

視聴者側 プロジェクター側

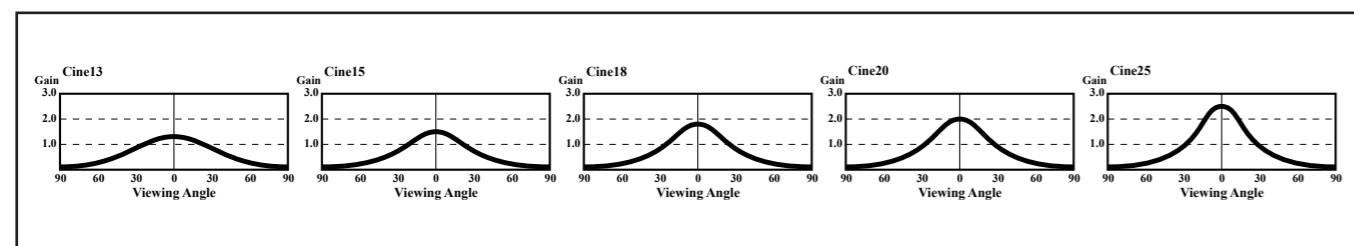
RH303は平滑性の高いアクリル系の基材に拡散樹脂を均一に塗布した構造で、すぐれた光学特性と耐久性を發揮します。

映写室の興行きの関係で、超短焦点レンズを用い、短いライトパスでミラー反転投写する場合、ミラー配置によっては、スクリーンの反射光がミラーに再反射してふたたびスクリーンの別の場所に像を結ぶゴーストのような現象が発生することがあります。

このようなケースが見込まれる場合は「ノングレア」タイプを選択します。このノングレアタイプでは、スクリーンの両面に加工が施されることとなります。ノングレア加工をしたスクリーンは左図のように、拡散樹脂コーティング面をプロジェクター側に配置して取り付けます。

いずれの場合も、視聴者側の照明がスクリーンに映り込まないようにすることで、コントラストの効いた画像を得ることができます。

■ ゲインチャート



RH201 シングルエレメント・フレネルレンズスクリーン

1枚のアクリル板の表裏にフレネルレンズ加工とレンチキュラー加工の2種類の加工を施した光学レンズスクリーン。

外光対策としてティント加工とノングレア処理を施し、比較的コントラストの高い映像の再現が可能です。

- 1枚構成のアクリル板のため軽量で取り扱いが比較的簡易です。
- NTSC200型サイズまで完全シームレス。
- 高精細を実現する為、表面のレンチピッチは0.25mmとし、モアレ（干渉縞）対策を施しています。
- 多様化するプロジェクターに対してフレネル焦点距離の違う各種タイプを揃えております。
- 通常のレンチキュラーに加え広視野角用の2種類のレンズで構成されているため急激な輝度変化（カットオフ）が無く真横からでも映像を確認できます。

- ティント加工 / 素材にグレー系の染料を施すことで外光を吸収しコントラストを向上させます。
 - ノングレア処理 / レンチキュラーの表面にマット加工を施すことにより外光の映り込みを軽減させます。
- ※RH201は固定用の専用枠が標準付属です。サイズにより枠の形状が異なりますのでご注意ください。
- ※RH201は受注生産品です。規格外の条件の場合には、ご相談ください。

■ 生地特性

適合サイズ	レンチピッチ (mm)	フレネルピッチ (mm)	焦点距離 (m)	板厚 (mm)	P.G	αV	βV	αH	βH	透過率 (%)	反射率 (%)	接着線
70°	0.25	0.19	1.6	6	3.5	9°	13°	32°	40°	50	10	無
80°	0.25	0.19	1.9	6	3.5	9°	13°	32°	40°	50	10	無
100~120°	0.25	0.35	1.85	6	3.5	9°	13°	32°	40°	50	10	無
100~120°	0.25	0.35	2.3	6	3.5	9°	13°	32°	40°	50	10	無
100~120°	0.25	0.35	2.7	6	3.5	9°	13°	32°	40°	50	10	無
100~130°	0.25	0.35	3.2	6	3.5	9°	13°	32°	40°	50	10	無
150 / 160°	0.5	0.8	3.5	7	3	9°	13°	32°	40°	50	10	無
180 / 200°	0.5	0.8	4.8	8	3	9°	13°	32°	40°	45	10	無

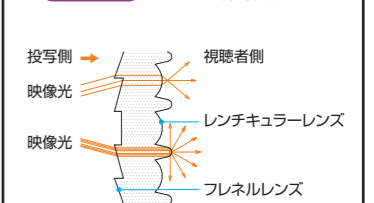
■ NTSC 標準型式表(4:3)

サイズ	有効寸法(mm)		枠なし外形寸法(mm)			枠外形寸法(mm)			製品質量(kg)	
	We	He	Wo	Ho	t	W	H	D	枠なし	枠付
70°	1422	1067	1465	1110	5.5				12	
80°	1626	1219	1660	1260	5.5				15	
100°	2032	1524	2140	1640	6	2163	1653	52	24	51
110°	2235	1676	2340	1790	6	2363	1803	52	28	57
120°	2438	1829	2550	1930	6	2563	1943	52	32	63
130°	2642	1981				2763	2103	52		76
150°	3048	2286				3220	2460	55		140
160°	3251	2438				3430	2610	55		150
180°	3658	2743				3834	2918	55		170
200°	3980	2980				4154	3152	55		200

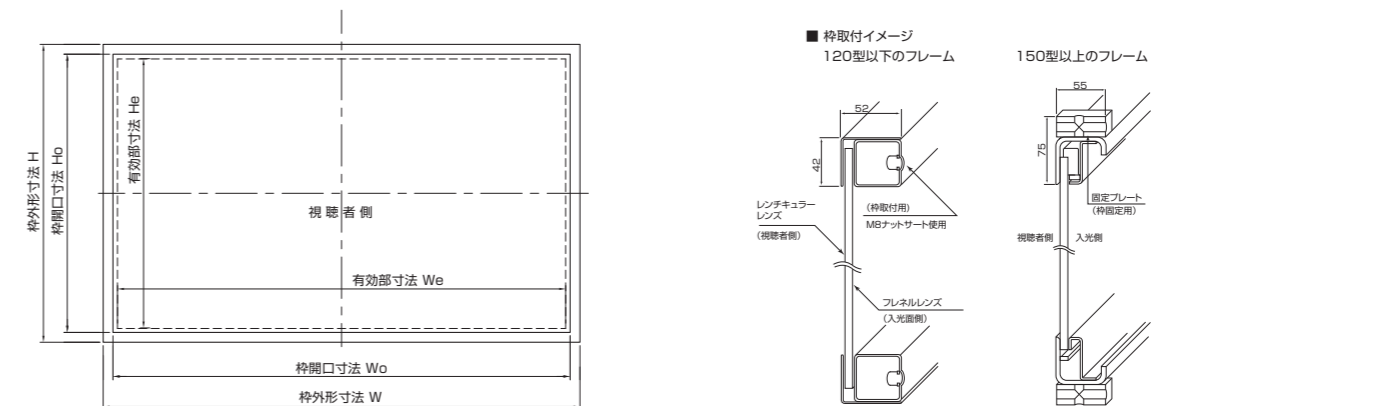
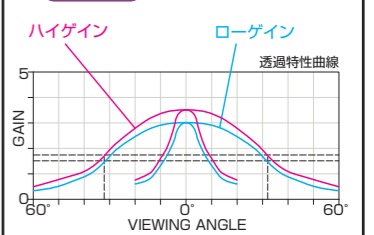
■ HD 標準型式表(16:9)

サイズ	有効寸法(mm)		枠なし外形寸法(mm)			枠外形寸法(mm)			製品質量(kg)	
	We	He	Wo	Ho	t	W	H	D	枠なし	枠付
70°	1550	872	1600	920	5.5				15	
100°	2220	1250	2320	1360	6	2343	1373	52	22	49
110°	2435	1370	2540	1480	6	2563	1493	52	27	56
120°	2657	1494	2770	1610	6	2783	1623	52	30	61
150°	3321	1868				3490	2040	55		140
180°	3985	2242				4154	2412	55		160

■ RH201 生地断面図



■ RH201 透過特性曲線



リアスクリーン **ハードコート**

受注生産

RH203 **ダブルエレメント・フレネルレンテスクリーン (ハイコントラスト)**

レンチピッチを0.14mmという超高精細で実現。
 高精細なDLP / LCDプロジェクターとリアスクリーンの問題点であった
モアレ (干渉縞) を解消しました。

- アクリル2枚構成で中心部に成形されたティント層によって高いコントラストが得られます。
 - 0.14mmのレンチピッチの採用によりセンターからコーナーまで均一な映像を実現します。
 - 短焦点でもホットスポットが出にくいスクリーンです。
- ※RH203は固定用の専用枠が標準付属です。サイズにより枠の形状が異なりますのでご注意ください。
 ※RH203は受注生産です。規格外の条件の場合には、ご相談ください。

生地特性

適合サイズ	レンチピッチ (mm)	フレネルピッチ (mm)	焦点距離 (m)	板厚 (mm)	P.G	αV	βV	αH	βH	透過率 (%)	反射率 (%)	接着線
70"以下	0.14	0.11	1.1/1.4/1.6	4	4	8°	11°	26°	37°	50	10	無
70"以下	0.14	0.11	1.1/1.4/1.6	4	2.4	11°	16°	30°	40°	50	10	無
80"	0.14	0.2	1.4	5	4	8°	11°	26°	37°	50	10	無
80"	0.14	0.2	1.4	5	2.4	11°	16°	30°	40°	50	10	無
100"/110"	0.14	0.2	1.9	6	4	8°	11°	26°	37°	50	10	有
100"/110"	0.14	0.2	1.9	6	2.4	11°	16°	30°	40°	50	10	有
90"~120"	0.14	0.2	2.3	6	4	8°	11°	26°	37°	50	10	有
90"~120"	0.14	0.2	2.3	6	2.4	11°	16°	30°	40°	50	10	有
150"/160"	0.14	0.34	3.8	8	4	8°	11°	26°	37°	50	10	有
150"/160"	0.14	0.34	3.8	8	2.4	11°	16°	30°	40°	50	10	有
180"/200"	0.14	0.34	4.5	9	4	8°	11°	26°	37°	50	10	有
180"/200"	0.14	0.34	4.5	9	2.4	11°	16°	30°	40°	50	10	有

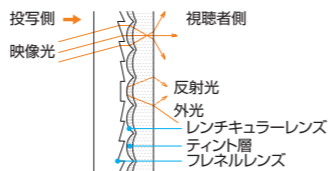
NTSC 標準型式表(4:3)

サイズ	有効寸法(mm)		枠なし外形寸法(mm)			枠外形寸法(mm)			製品質量(kg)	
	We	He	Wo	Ho	t	W	H	D	枠なし	枠付
70"	1407	1067	1450	1110	4				8	
80"	1626	1219	1640	1260	5				13	
100"	2032	1524				2210	1700	53		70
110"	2235	1676				2410	1850	53		80
120"	2438	1829				2600	2000	53		90
150"	3048	2286				3300	2450	55		200
160"	3251	2438				3480	2660	55		220
180"	3658	2743				3880	2970	55		250
200"	3980	2980				4204	3202	55		270

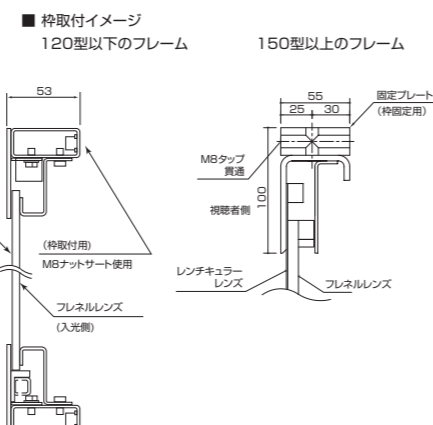
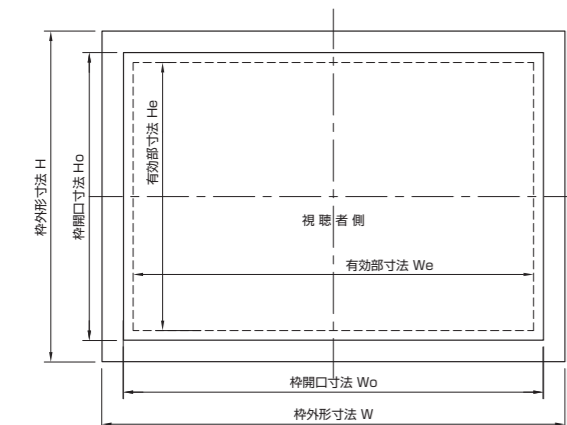
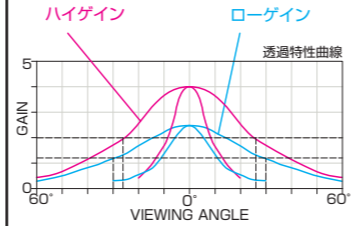
HD 標準型式表(16:9)

サイズ	有効寸法(mm)		枠なし外形寸法(mm)			枠外形寸法(mm)			製品質量(kg)	
	We	He	Wo	Ho	t	W	H	D	枠なし	枠付
70"	1550	872	1600	920	5				15	
100"	2220	1250				2390	1420	53		70
110"	2435	1370				2590	1530	53		90
150"	3321	1868				3550	2090	55		200
180"	3985	2242				4310	2470	55		240
200"	4380	2480				4600	2702	55		270

RH203 生地断面図



RH203 透過特性曲線



価格はすべてオープンです。

リアスクリーン **軟質**

受注生産

RV103 **P.V.C 軟質スクリーン**

軽く (400g/m²) 搬入が楽で、施工のしやすい軟質ビニール製リアスクリーン



標準仕様表

項目	
材質	P.V.C (塩化ビニール) 難燃配合処理済み
防炎性能試験番号	BT-910043
自重 (g/m ²)	400±0.04
厚さ (mm)	0.3±0.05
GAIN	0° = 0.98 40° = 0.36 (±0.05)
仕上寸法 (m)	最大寸法 W: 指定寸法 H: 18まで
生地巾 (mm)	2000
加工方法	高周波接合

リアスクリーンオプション

受注生産 **RoHS**

SM 映像用反射ミラー

多くの場合、リアスクリーンシステムでは大型画面サイズに比較して
 映写室のスペースが充分ではありません。
 その限られたスペースで、プロジェクターに必要な
投写距離を確保するための反射板です。



- 映像ソース、プロジェクターに合わせて相性の良い物を選びます。
 (SM-R, SM-GK, SM-GT)
- 用途に合わせて映像用ミラーの架台も製作できます。

型 式	イメージサイズ W×H(mm)	可視光反射率 (%)	特 長
SM-R	5000×1700	82~84	高精度の透明ポリエステルフィルムを使用したガラスレスミラーです。特性として表面鏡に匹敵する程高い反射率と忠実な色の再現性を得ることができます。ガラス表面鏡に比べ極めて軽量で作業も安全で効率よく進められます。
SM-GK	2140×1460	91.6~94	平面ガラスにアルミニウム蒸着した高精細表面鏡です。非常に高い反射率を有しており、高出力プロジェクターの静止画でも映像の再現性に非常に優れております。
SM-GT	3650×2540	77.8~87.5	超高精細、高出力プロジェクター対応の表面鏡で鏡面精度がもっとも優れており、忠実に入射光を反射させます。又、特殊加工によりガラスの光学的な影響を受けることなく反射させます。

※反射率は波長 (nm) により変化します。

受注生産 **RoHS**

PJ プロジェクター専用架台

設置場所に合わせて特型専用のプロジェクターの架台を製作します。

- 用途・設置場所に合わせて材質、色、大きさなどの設計他、各種設定まで対応いたします。
- ノックダウン式で製作するため搬入も簡単です。
- レベル調整が簡単なアジャスター付きも製作可能です。



価格はすべてオープンです。

SCREEN

リアスクリーン+リアスクリーンオプション

70

SCREEN

リアスクリーン

69

薄型ディスプレイ天吊ハンガー



TH-200 シリーズ

●搭載質量:最大15kg ●VESA規格75×75/100×100

搭載質量15kg以下の小型薄型ディスプレイに。VESA規格75×75 / 100×100の薄型ディスプレイに対応。

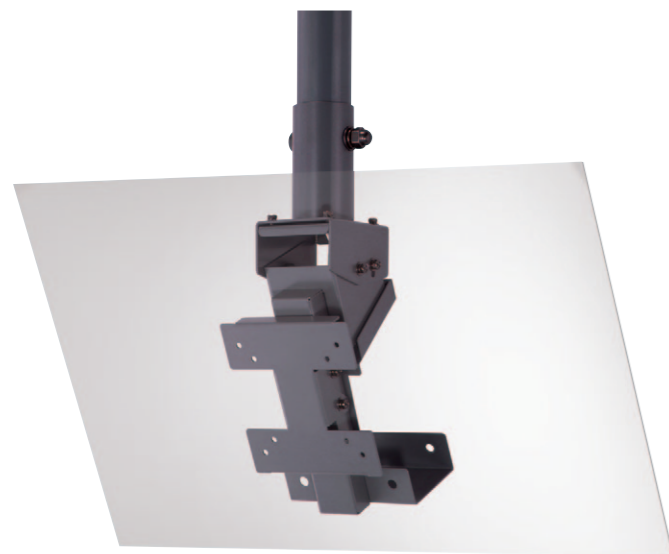
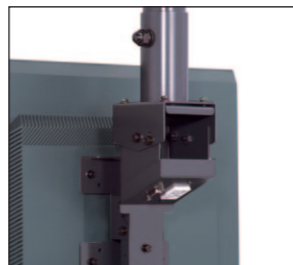


photo:パイプセット別売

- 取付け後のディスプレイを回転・傾斜調整することが可能。
 - 取付け後に30mmピッチ、3段階の高さ調整が可能。
 - VGA変換ケーブル付。(TH-210LD)
 - AC100Vコンセント付。(TH-210LD / 220LD)
 - ACアダプタタイプの電源でも、ACアダプタを固定してマウントできるブラケットを標準装備
- ※取付のために別途パイプセットが必要です。▶P.76



ACコンセント-VGA変換ケーブル付 (TH-210LD)



アイボリー

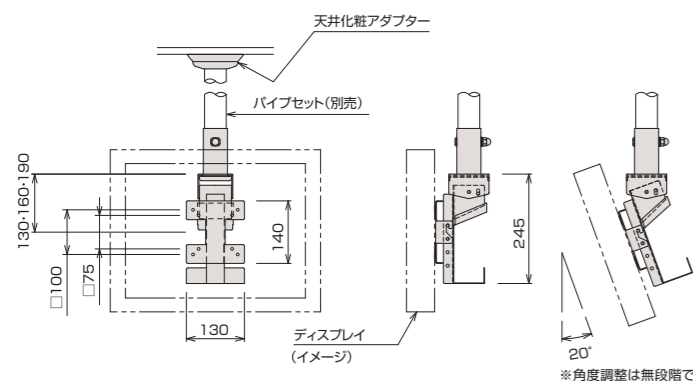


VGA変換ケーブル

「**オーエス**」とWEBで **検索**

オーエスサイトトップページにある左のアイコンをクリックするとディスプレイ適合表がダウンロードできます。

外形寸法図



TH-200シリーズ本体仕様

型式	製品質量 (kg)	搭載質量 (kg)	付属品
TH-200LD01	アイボリー	1.8	天井化粧アダプター・ディスプレイ取付ボルト
TH-200LD02	ブラック		
TH-210LD01	アイボリー	2.0	天井化粧アダプター・ディスプレイ取付ボルト・AC100Vコンセント付-VGA変換ケーブル付
TH-210LD02	ブラック		
TH-220LD01	アイボリー	2.0	天井化粧アダプター・ディスプレイ取付ボルト・AC100Vコンセント付
TH-220LD02	ブラック		

パイプセット (TH-PAS) は含んでいません。別途パイプセットをご注文ください。▶P.76
色はアイボリー、ブラックの2色です。

※角度調整は無段階で可能。

ハンガーセットを新たに設定しました。

ハンガー本体とパイプセットをセット化しました。

【ご注文例: TH-210LD02S Bセット】

ハンガーセット (ハンガー本体+パイプセット) をご注文の際に、パイプのセット記号をご指定ください。

TH-200シリーズハンガーセット セット内容

ハンガーセット型式	塗装色	製品質量 (kg)	搭載質量 (kg)	付属品
TH-200LD02S	ブラック	5.9~8.9	15.0	ハンガー本体・パイプセット (A~Hいずれか) TH-200LD02本体付属品一式
TH-210LD02S		6.1~9.1		ハンガー本体・パイプセット (A~Hいずれか) TH-210LD02本体付属品一式
TH-220LD02S		6.1~9.1		ハンガー本体・パイプセット (A~Hいずれか) TH-220LD02本体付属品一式

パイプセット記号

セット記号	パイプセット型式	塗装色
Aセット	TH-PA0400SK	ブラック
Bセット	TH-PA0550SK	
Cセット	TH-PA0700SK	
Dセット	TH-PA0850SK	
Eセット	TH-PA1000SK	
Fセット	TH-PA1150SK	
Gセット	TH-PA1300SK	
Hセット	TH-PA1450SK	

パイプセットの仕様につきましてはP.76をご覧ください。

薄型ディスプレイ天吊ハンガー



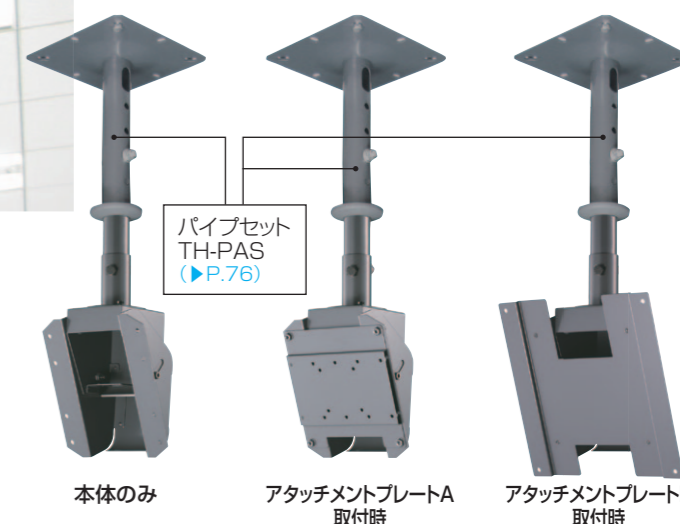
DH-300

●搭載質量:最大32kg ●VESA規格最大300×300

搭載質量32kg以下の薄型ディスプレイに。ユニバーサルの取り組みとしてアタッチメントプレートを標準付属、より施工対応が楽になりました。



photo:パイプセット別売



本体のみ

アタッチメントプレートA
取付時

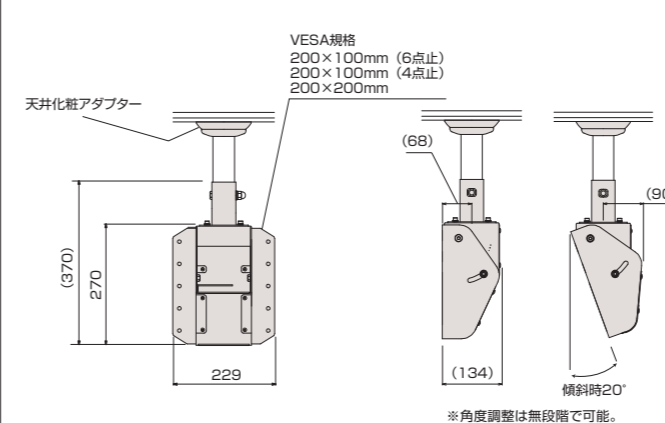
アタッチメントプレートB
取付時

- VESA規格 (75×75, 100×100, 200×200, 300×300) に適合します (▶P.74)。VESA規格以外にはパネル特注で承ります。
 - 背面デザインがすっきりして、背面の見えるフロア天吊に最適。
 - 取付け後の回転・傾斜調整が可能です。
 - 搭載質量32kg。
- ※取付のために別途パイプセットが必要です。▶P.76

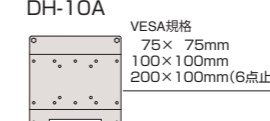
「**オーエス**」とWEBで **検索**

オーエスサイトトップページにある左のアイコンをクリックするとディスプレイ適合表がダウンロードできます。

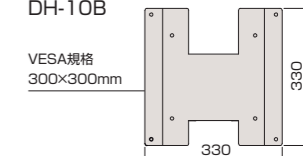
外形寸法図



アタッチメントプレートA DH-10A



アタッチメントプレートB DH-10B



DH-300本体仕様

型式	塗装色	製品質量 (kg)	搭載質量 (kg)	付属品
DH-300	ブラック	※ 3.0 ~ 4.5	32.0	アタッチメントプレートA (DH-10A) アタッチメントプレートB (DH-10B) 天井化粧アダプター パイプ締め付けボルト ディスプレイ取付ボルト 六角レンチ アタッチメントプレートA用ボルト アタッチメントプレートB用ボルト

パイプセット (TH-PAS) は含んでいません。別途パイプセットをご注文ください。▶P.76
※本体のみ:3.0、DH-10A取付時:3.5、DH-10B取付時:4.5

ハンガーセットを新たに設定しました。

ハンガー本体とパイプセットをセット化しました。

【ご注文例: DH-300S Aセット】

ハンガーセット (ハンガー本体+パイプセット) をご注文の際に、パイプのセット記号をご指定ください。

DH-300ハンガーセット セット内容

ハンガーセット型式	塗装色	製品質量 (kg)	付属品
DH-300S	ブラック	7.1~11.6*	ハンガー本体・パイプセット (A~Hいずれか)、DH-300本体付属品一式

※製品質量はアタッチメントプレートのタイプにより数値が変わります。

パイプセット記号

セット記号	パイプセット型式	塗装色
Aセット	TH-PA0400SK	ブラック
Bセット	TH-PA0550SK	
Cセット	TH-PA0700SK	
Dセット	TH-PA0850SK	
Eセット	TH-PA1000SK	
Fセット	TH-PA1150SK	
Gセット	TH-PA1300SK	
Hセット	TH-PA1450SK	

パイプセットの仕様につきましてはP.76をご覧ください。

薄型ディスプレイ天吊ハンガー



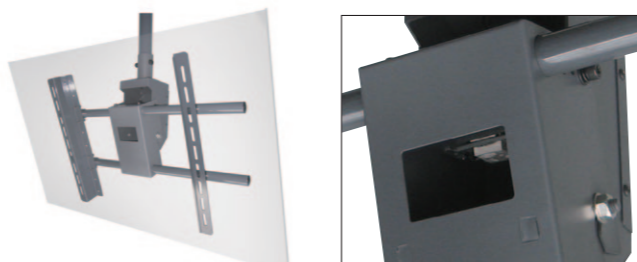
DH-460

●搭載質量:最大80kg ●適合サイズ:37~最大65型

ユニバーサルアタッチメント採用により、使いやすさと使用条件が拡大。



photo:パイプセット別売



ディスプレイ取付金具M使用時

コンセント付きで電源供給が容易

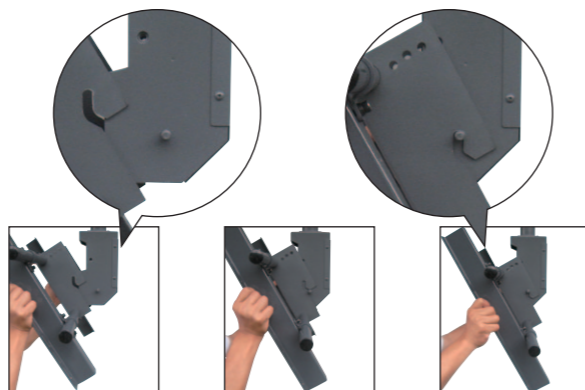


セットトップボックス収納ケース DH-30B(別売)取付時

- ユニバーサルアタッチメントにより VESA規格も含めた全ての薄型ディスプレイに適合します。
- 37型から65型までに適合し、ディスプレイが仮定の段階での施工に幅広く対応します。
DH-460 : 37型~52型: 取付金具M
DH-460L : 50型~65型: 取付金具L
- ユニバーサル金具の取り付け上下幅は、最大200mm。ディスプレイの取り付け位置の調整幅が広くなりました。
- ディスプレイの配線をパイプ内に収めることができます。
- 設置後の回転・傾斜調整が可能です。
- 搭載質量80kg

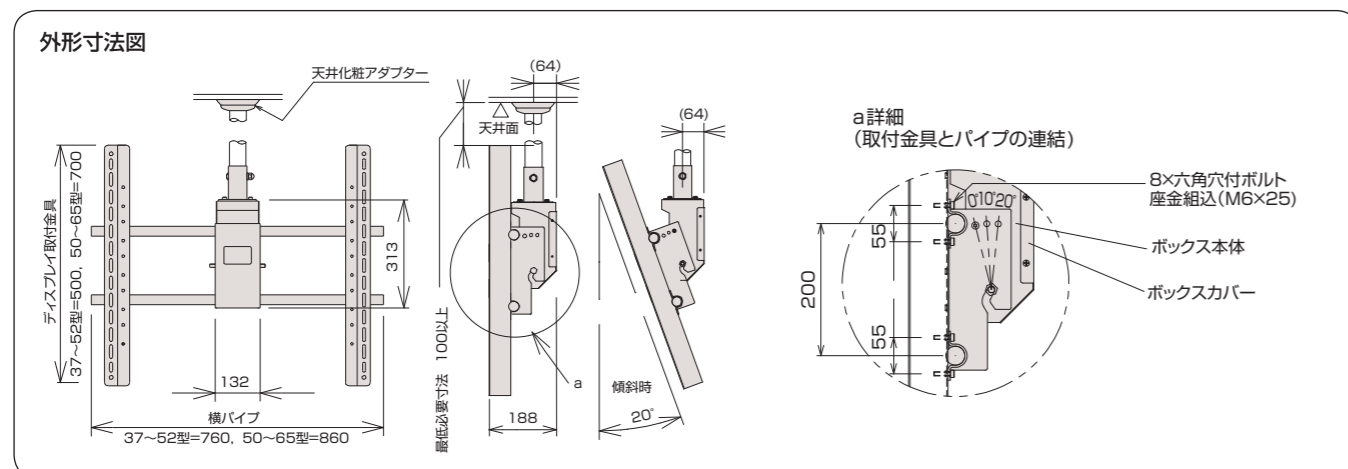
※取付のために別途パイプセットが必要です。▶P.76

■本体分離型の2ユニット構造



取付金具本体を分割取付型とし、パイプ側本工事終了後に、薄型ディスプレイ取付後のディスプレイ側本体を、引掛け、取り付けする事が可能となり、作業効率が大幅に改善しました。

「オーエス」とWEBで検索
オーエスサイトトップページにある左のアイコンをクリックするとディスプレイ適合表がダウンロードできます。



価格はすべてオープンです。

薄型ディスプレイ天吊ハンガー



DH-460

●搭載質量:最大80kg ●適合サイズ:37~最大65型

DH-460本体仕様

型式	塗装色	適用サイズ	最大製品質量 (kg)	搭載質量 (kg)	付属品
DH-460 (ディスプレイ取付金具M)	ブラック	37~52型	8.5	80.0	天井化粧アダプター ディスプレイ取付ボルト AC100Vコンセント付 取り付けネジセット(M4,M5,M6,M8) 六角レンチ(M6用) 六角レンチ(M8用)
DH-460L (ディスプレイ取付金具L)		50~65型	9.0		

パイプセット (TH-PAS) は含んでいません。別途パイプセットをご注文ください。▶P.76

注:適用サイズ65型以上でも搭載質量80.0kg以下であれば搭載可能な場合があります。詳細はお問い合わせください。

DH-460のハンガーセットを新たに設定しました。

ハンガー本体とパイプセットをセット化しました。

【ご注文例:DH-460 (L) S Bセット】

ハンガーセット (ハンガー本体+パイプセット) をご注文の際に、パイプのセット記号をご指定ください。

パイプセット記号

セット記号	パイプセット型式	塗装色
Aセット	TH-PA0400SK	ブラック
Bセット	TH-PA0550SK	
Cセット	TH-PA0700SK	
Dセット	TH-PA0850SK	
Eセット	TH-PA1000SK	
Fセット	TH-PA1150SK	
Gセット	TH-PA1300SK	
Hセット	TH-PA1450SK	

パイプセットの仕様につきましてはP.76をご覧ください。

DH-460ハンガーセット セット内容

ハンガーセット型式	塗装色	製品質量(kg)	付属品
DH-460S (ディスプレイ取付金具M)	ブラック	12.6~15.6	ハンガー本体パイプセット(A~Hいずれか)、DH-460本体付属品一式
DH-460LS (ディスプレイ取付金具L)		13.1~16.1	ハンガー本体パイプセット(A~Hいずれか)、DH-460L本体付属品一式

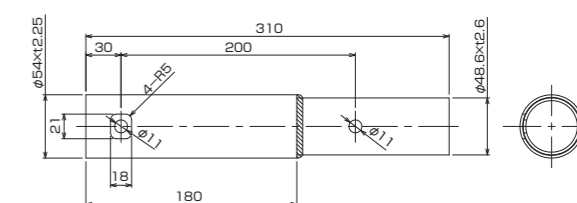
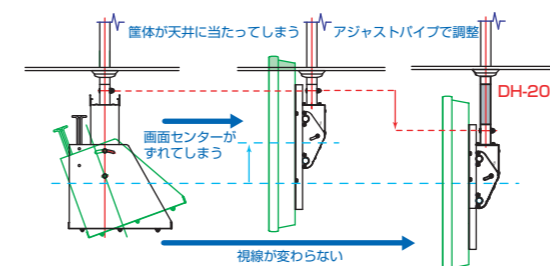
VESA規格

VESA (ベサ) とはVideo Electronics Standard Associationの略。PC / AT互換機のビデオ周辺機器に関する業界標準化を推進する機関。液晶ディスプレイの取り付け規格においても75×75、100×100、200×100、200×200、300×300mmピッチなどの規格を制定。

DH-20P アジャストパイプ

短工期・省コストを実現。 既存のパイプを生かすアジャストパイプDH-20P。

現在ご使用中のブラウン管テレビを、液晶などの薄型ディスプレイに交換をお考えの方。ハンガー施工の前に、便利なアジャストパイプを持つ、オーエスのディスプレイハンガーをまずご検討ください。



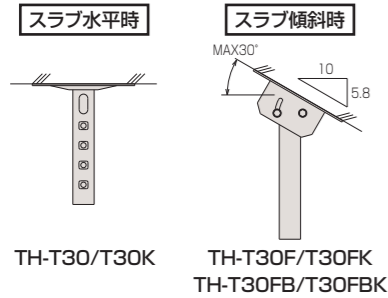
価格はすべてオープンです。

薄型ディスプレイハンガー設置例

天吊りタイプ

スラブ取付板 P.77

スラブ面に取り付け、パイプとのジョイント用の金具です。スラブ面の状態によって3種類からお選びください。



スラブ埋込金具 TH-R30 P.77

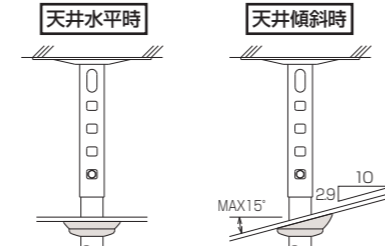
スラブ内に予め埋込み、スラブ取付板を固定する金具です。埋込み式ですので堅牢性に優れています。

振止め強化キット FK-O1/O2 P.77

ハンガーの揺れを軽減する為の安全対応の金具です。

天井化粧アダプター TH-A30/A30K P.77

パイプに挿入し、天井面の開口部の化粧処理をするカバーです。

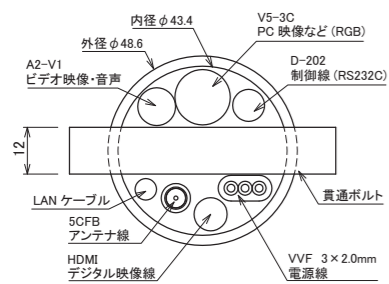


セットトップボックス収納ケース DH-30B P.77

セットトップボックス (STB) をはじめとしたコントロール機器を、モニターと一対でセットできる収納ケース。

パイプ TH-PA/PAK P.76

各種スラブ取付板にジョイントします。組合せにより高さの調整が可能です。



パイプ内通線図

図は目安 (イメージ) です。
 ・ケーブルの種類により外径が変わります。
 ・コネクタ頭部分については、通線後の後付けを想定しています。
 ・デジタルケーブルは他のケーブルよりも先に通線が必要です。

薄型ディスプレイハンガーのパイプ長さの決め方

薄型ディスプレイハンガー-DH-460/DH-300/TH-200LD

■ 計算式

- 天井からディスプレイ上端までの寸法 $G = A - C - F \geq 100$
- 天井から出るパイプ寸法 $E = A - C - D$
- 組合せパイプ長さ $L = E + B$

- A 天井高 : 床から天井までの高さ
- B 天井裏高 : 天井裏 (フタコ) の高さ
- C 床からディスプレイ下端までの希望高さ
- D パイプ下端からディスプレイ下端までの寸法
- E 天井から出るパイプ寸法
- F ディスプレイ高さ
- G 天井からディスプレイ上端までの寸法 (*最低必要寸法=100mm)
- L 組合せパイプ長さ

* (D) は搭載ディスプレイ機種によって異なります。担当営業に搭載機種およびメーカーをご連絡ください。尚、弊社ホームページにもご確認いただけますのでご利用ください。
 (http://jp.os-worldwide.com)

■ 計算例 ※寸法は全てmmです。

天井高 (A) を3000、天井裏高 (B) を700、床からディスプレイ下端までの希望高さ (C) を2000とした場合。

[ディスプレイ高さ (F)=578]
 [パイプ下端からディスプレイ下端までの寸法 (D)=490] を取付ける場合。

まず、天井からディスプレイ上端までの寸法 (G) が100確保できるか計算します。確保できない場合は床からディスプレイ下端までの希望高さ (C) を低くしてください。

- $G = 3000 (A) - 2000 (C) - 578 (F) = 422 (\geq 100)$
- $E = 3000 (A) - 2000 (C) - 490 (D) = 510$
- $L = 510 (E) + 700 (B) = 1210$

P.76のパイプセットからTH-PA1150Sを選択し、組合せ寸法cの位置1250で組立ててください。

* スラブが傾斜している場合は傾斜自在型スラブ取付板 (TH-T30F/FK、TH-T30FB/FBK) をご利用ください。
 * 組合せパイプ長さ (L) = 1601mm以上はP.76の特注パイプをご参考ください。

薄型ディスプレイ・プロジェクターハンガーオプション

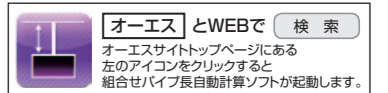
TH-PASK / TH-PAS パイプセット



- 薄型ディスプレイハンガー本体及びプロジェクターハンガーを吊下げるスラブ取付板とパイプのセットです。
- ジョイントの位置によってハンガー高さを4段階に調整可能です。
- 組合せ寸法L=1601mm以上は、長尺パイプ用スラブ取付板セット (DH-31A/AK) と長尺パイプ (特注TH-PA/PAK) の組合せで対応いたします。

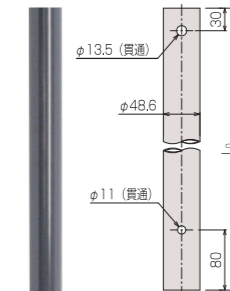
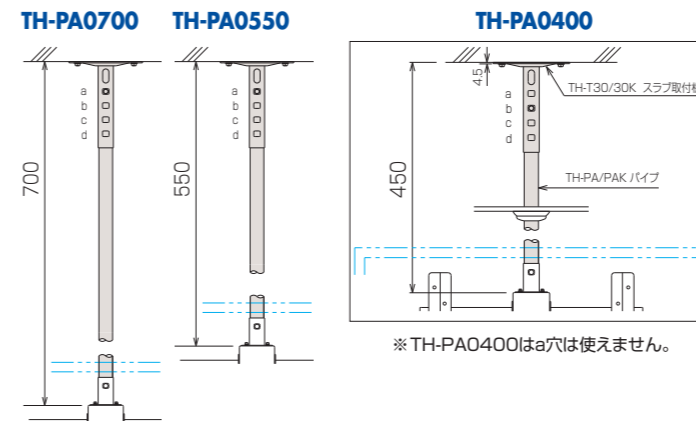
型式 (ブラック/アイボリー)	組合せ寸法 L(mm)*				製品質量 (kg)	付属品
	a	b	c	d		
A TH-PA0400SK / I 0400S	-	450	500	550	4.1	パイプ締付ボルトセット
B TH-PA0550SK / J 0550S	550	600	650	700	4.5	六角ボルト(M12×30)×4
C TH-PA0700SK / K 0700S	700	750	800	850	4.9	六角ボルト(M12×75)×1
D TH-PA0850SK / L 0850S	850	900	950	1000	5.4	六角ボルト(M10×30)×4
E TH-PA1000SK / M 1000S	1000	1050	1100	1150	5.8	六角ナット(M12)×1
F TH-PA1150SK / N 1150S	1150	1200	1250	1300	6.2	平座金(呼び径12)×5
G TH-PA1300SK / O 1300S	1300	1350	1400	1450	6.6	平座金(呼び径10)×4
H TH-PA1450SK / P 1450S	1450	1500	1550	1600	7.1	ばね座金(呼び径12)×1

英字の囲み文字はハンガー本体とパイプセットのセット記号です。穴位置a,b,c,dは下図を参照してください。



TH-PA / TH-PAK パイプ

後付の際などの為に、パイプのみのご注文も可能です。下表にない長尺パイプ (設定寸法=1601mm以上) も特注対応いたします。

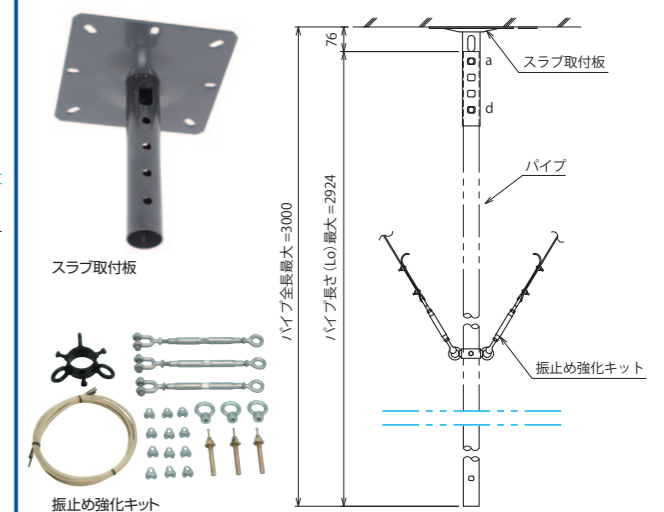


型式 (アイボリー/ブラック)	Lo (mm)	設定寸法 (mm)	製品質量 (kg)
TH-PA0400/0400K	330	450~550	1.0
TH-PA0550/0550K	480	550~700	1.4
TH-PA0700/0700K	630	700~850	1.8
TH-PA0850/0850K	780	850~1000	2.3
TH-PA1000/1000K	930	1000~1150	2.7
TH-PA1150/1150K	1080	1150~1300	3.1
TH-PA1300/1300K	1230	1300~1450	3.5
TH-PA1450/1450K	1380	1450~1600	4.0

DH-31A/DH-31AK 長尺パイプ用スラブ取付板セット

パイプセットの組合せ寸法が1601mm以上で長尺パイプを使用した場合に利用する、スラブ取付板 (TH-T30/TH-T30K) と振止め強化キット (FK-O2) のセットです。

発注時型式例: DH-31A/AK+TH-PA0000/K
 (OOOOIにはパイプ長さLoを入れてください。mm単位で発注可能です。)



型式	製品質量 (kg)
DH-31A/DH-31AK	5.5

* DH-31A/AKは安全のため、a穴とd穴の2箇所固定します。M12×70貫通ボルトセット×2付属

価格はすべてオープンです。

薄型ディスプレイ・プロジェクターハンガーオプション

オプション

TH-R30 スラブ埋込金具

スラブ内に予め埋込み、スラブ取付板 (TH-T30) とボルトで固定する金具です。埋込式ですので堅牢性に優れています。

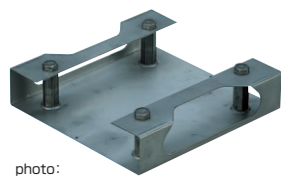
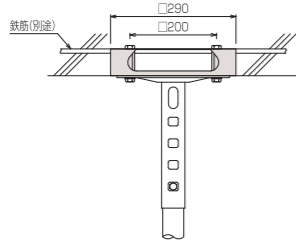


photo: TH-R30



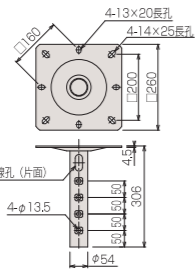
型 式	製品質量 (kg)
TH-R30	2.1

TH-T30 / TH-T30K スラブ取付板

スラブ面に取付けし、パイプとのジョイント用の金具です。ハンガーの高さが位置未決定の場合、位置決めをする場合に使用します。



photo: TH-T30K



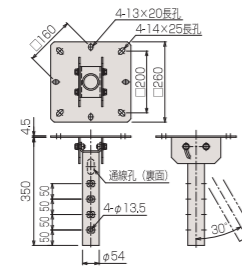
型 式 (アイボリー/ブラック)	製品質量 (kg)
TH-T30/T30K	3.1

TH-T30F / TH-T30FK 傾斜自在型スラブ取付板 (200mmピッチ用)

スラブ面が傾斜している場合に使用する金具です。



photo: TH-T30FK



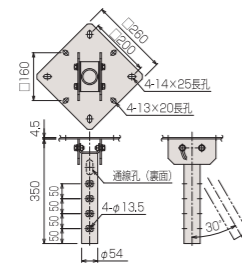
型 式 (アイボリー/ブラック)	製品質量 (kg)
TH-T30F/T30FK	4.8

TH-T30FB / TH-T30FBK 傾斜自在型スラブ取付板 (160mmピッチ用)

傾斜したスラブ面にTH-20R(160mmの取り付けピッチ)を埋め込んだ場合に使用する金具です。



photo: TH-T30FBK



※TH-T30Fとの違いは傾斜機構の取り付け位置が45°回転して製作されています。

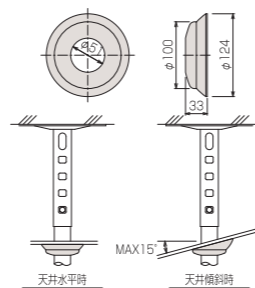
型 式 (アイボリー/ブラック)	製品質量 (kg)
TH-T30FB/T30FBK	4.8

TH-A30 / TH-A30K 天井化粧アダプター

パイプに挿入し天井面の開口部の化粧処理をするカバーです。



photo: TH-A30K

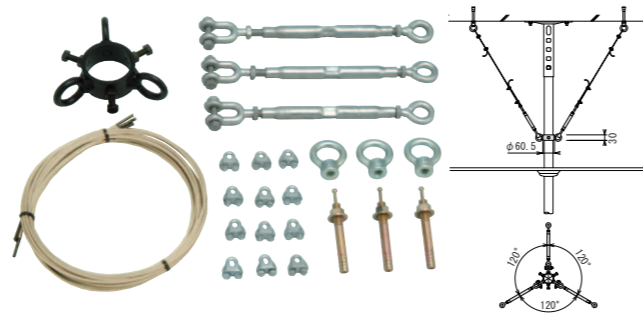


型 式 (アイボリー/ブラック)	製品質量 (kg)
TH-A30/A30K	0.05

FK-01 / FK-02 振止め強化キット

- パイプセットの振れを防ぐ耐震仕様の金具です。
- 全ての部品が揃っていますので工具を用意するだけで個別に部品を購入する必要がありません。

※適用機種: KK/KA/MH/RM/THシリーズパイプセット



※FK-01/02の違いは、付属されるワイヤー長の違いです。

型 式	付属ワイヤー長(m)	製品質量 (kg)	付属品
FK-01	2.5	2.3	振止金具(1)・ターンバックル(3)・ワイヤー(1式)・ワイヤクリップ(12)・M10アイナット(3)・M10雄ねじアンカー(3)
FK-02	4.0	2.4	

DH-30B セットトップボックス収納ケース

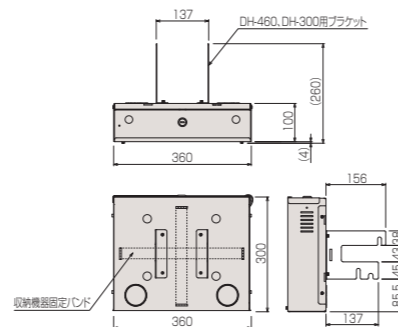
セットトップボックス等のコントロール機器を、ハンガーにセットするケースです。ハンガーの回転・傾斜機能もそのまま生かして取付けできます。



photo: 本体+ブラケット



DH-300へ取付け時



※サイズ特注はご相談ください。

型 式	製品質量 (kg)	搭載質量 (kg)	主な付属品
DH-30B	約3.2	5.0	収納機器固定バンド TH-200/210/220用ブラケット DH-300/460用ブラケット

ボーゲルズ薄型ディスプレイ壁付ハンガー



搭載画面サイズから見た、ボーゲルズ薄型ディスプレイ壁付ハンガー早見表

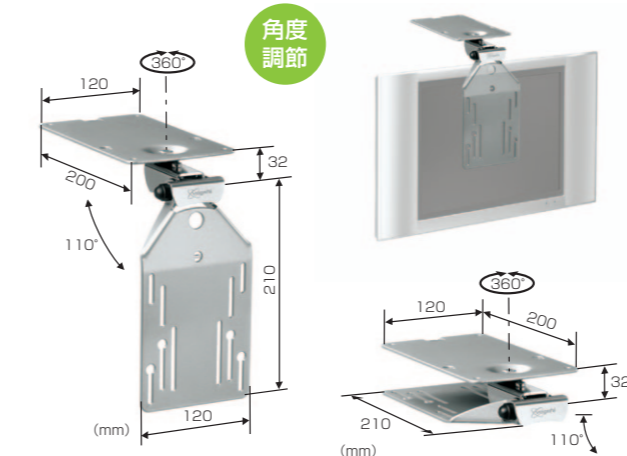
対応画面サイズ (型)	ハンガー型式	搭載質量 (kg)	ディスプレイの回転	ディスプレイのチルト	*壁面からの引き出し (mm)	製品質量 (kg)
19~26	EFW8105	20.0	固定	±15°(オプションで可)	20	1.0
	EFW8145	20.0	左右150°	±15°(オプションで可)	最大300	4.0
19~37	★WALL1125	15.0	左右120°	±10°	最大240	1.8
23~37	EFW6205	45.0	固定	×	59	2.6
26~37	EFW8205	30.0	固定	±15°(オプションで可)	22	2.0
32~55	★WALL2225	20.0	左右180°	-20°	最大323	3.0
	★WALL2245	20.0	左右180°	-20°	最大535	4.1
32~80	EFW8305	70.0	固定	±15°(オプションで可)	24	3.0
37~65	PFW6870	72.0	固定	×	最大338	16.0
40~65	★WALL2325	30.0	左右180°	-20°	最大323	3.1
	★WALL2345	30.0	左右180°	-20°	最大537	5.4
65~82	PFW6855	227.0	縦横90°	×	最大620	37.1

★は新製品です。 ※壁面からディスプレイ背面までの距離。固定型は金具の厚みになります。

天板取付、机上取付ハンガー

EFK1325 天板取付金具(収納型)

キッチンカウンター、バーカウンター、キャビネット
その他用途に合わせ幅広くご使用いただけます。

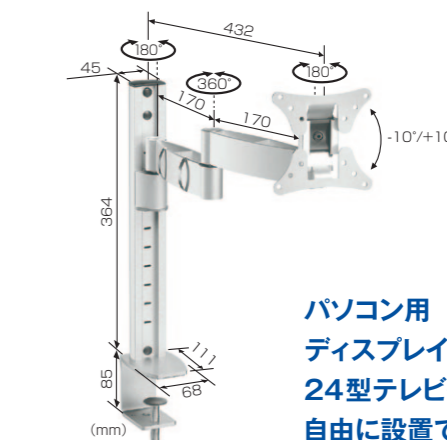


EFW1130 机上取付金具(Wアーム型)

机の上が広々使えます。
高さ自由角度自在のWアーム型。



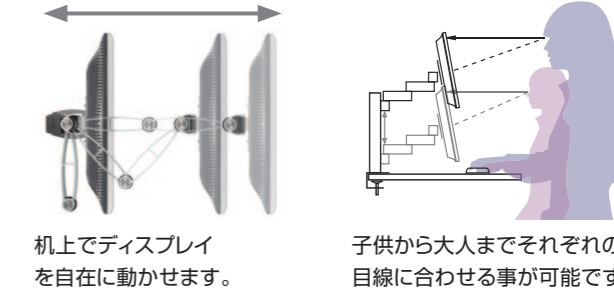
壁付けも可能



パソコン用
ディスプレイだけでなく、
24型テレビも
自由に設置できます。



使用後はスッキリ収納



机上でディスプレイを自在に動かせます。

子供から大人までそれぞれの目線に合わせる事が可能です。

対応規格(mm)	VESA 75×75 / 100×100
画面サイズ(型)	10~15
製品質量(kg)	1.66
搭載質量(kg)	5.0
EANコード	8712285307782

対応規格(mm)	VESA 75×75 / 100×100
画面サイズ(型)	10~24
製品質量(kg)	2.61
搭載質量(kg)	15.0
EANコード	8712285309267

ボーゲルス薄型ディスプレイ天吊ハンガー



組み合わせ例

Vogel'sの天吊りハンガーは、パイプセット(天井取付金具+延長パイプ)と金具セット(ディスプレイ取付がベース+ディスプレイ取付金具)の組み合わせをお選びいただくだけで、最適の組み合わせを得ることができます。



ディスプレイ設置後でも回転、傾斜を自在に行えます。ディスプレイの縦設置も可能です。

Vogel's薄型ディスプレイ天吊ハンガーのセット内容

設置する天井高と、ディスプレイの大きさ、ディスプレイの枚数でセット番号をお選びください。

セットNO	1	2	3	4	5	6	7	8
ポイント	~40型 片面付け	~60型 片面付け	~40型 両面付け	~60型 両面付け	~40型 片面付け	~60型 片面付け	~40型 両面付け	~60型 両面付け
パイプセット	補強プレート TH-809N02			天井取付金具 PFA9010		※補強プレートと天井取付金具はすべてのセットに付属します。		
	800mm パイプ PFA9015			1500mm パイプ PFA9003				
金具セット	片面 取付用ベース PFA9001		両面 取付用ベース PFA9002		片面 取付用ベース PFA9001		両面 取付用ベース PFA9002	
	40型金具 FAU3125	60型金具 FAU3150	40型金具 FAU3125	60型金具 FAU3150	40型金具 FAU3125	60型金具 FAU3150	40型金具 FAU3125	60型金具 FAU3150

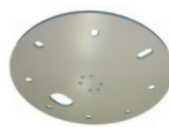
価格はすべてオープンです。



製品仕様

パイプセット

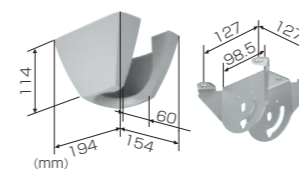
天井補強プレート



TH-809N02

対応製品	PFA9010, PPC2000
製品質量 (kg)	1.3
搭載質量 (kg)	60.0

天井取付金具



PFA9010

製品質量 (kg)	1.3
搭載質量 (kg)	60.0
EANコード	8712285312809

延長パイプ

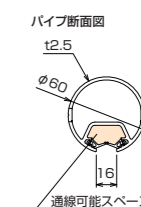


PFA9015 (800mm)

製品質量 (kg)	1.87
搭載質量 (kg)	60.0
EANコード	8712285307447

PFA9003 (1500mm)

製品質量 (kg)	3.5
搭載質量 (kg)	60.0
EANコード	8712285305504



金具セット

片面ディスプレイ取付用ベース

受注生産



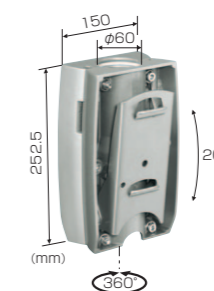
PFA9001

対応製品	FAU3150, FAU3125 を1面設置可能
製品質量 (kg)	3.2
搭載質量 (kg)	60.0
EANコード	8712285305467



両面ディスプレイ取付用ベース

受注生産



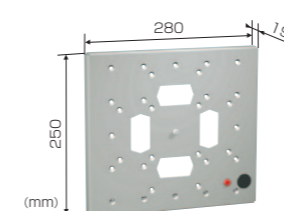
PFA9002

対応製品	FAU3150, FAU3125 を2面設置可能
製品質量 (kg)	4.0
搭載質量 (kg)	30.0x2
EANコード	8712285305481



ディスプレイ取付金具23~40型対応

受注生産

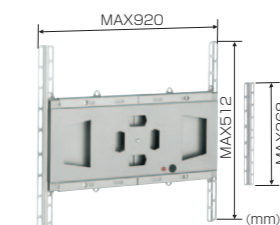


FAU3125

対応製品	VESA 75x75, 100x100, 200x100, 200x200
製品質量 (kg)	2.25
搭載質量 (kg)	30.0
EANコード	8712285307409

ディスプレイ取付金具30~60型対応

受注生産



FAU3150

対応製品	最大920x512
製品質量 (kg)	7.41
搭載質量 (kg)	片面時 60.0 両面時 30.0
EANコード	8712285305443

両面設置イメージ



PFA9015 or PFA9003 (パイプ)
+
PFA9002 (取付ベース)
+
FAU3125 or FAU3150 (取付金具)

PFA9009 トラス固定金具

イベントなど多彩なシーンで小型~大型ディスプレイやプロジェクターを自在に設置可能です。パイプのトラスへの固定が簡単にできます。



対応サイズ	50mmトラスに設置
対応製品	延長パイプPFA9015, 9003のみ取付可能
製品質量 (kg)	1.5
搭載質量 (kg)	60.0
EANコード	8712285306402

価格はすべてオープンです。

HANGER

ディスプレイハンガー

ボーゲルズ薄型ディスプレイ壁付ハンガー



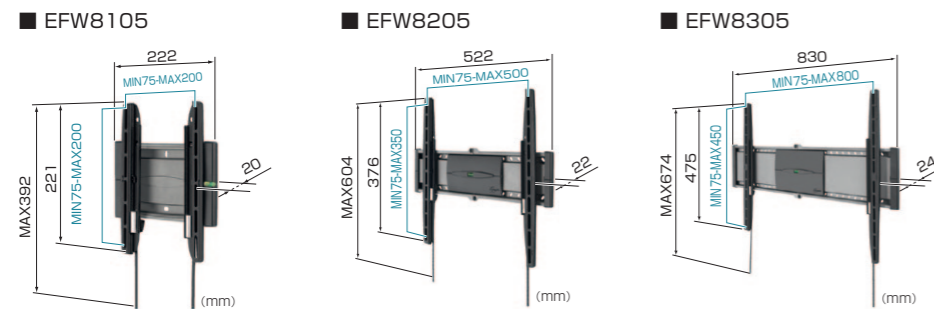
EFW8000 シリーズ / WALL シリーズ



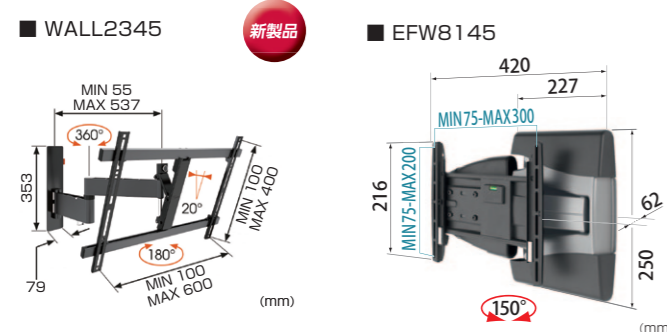
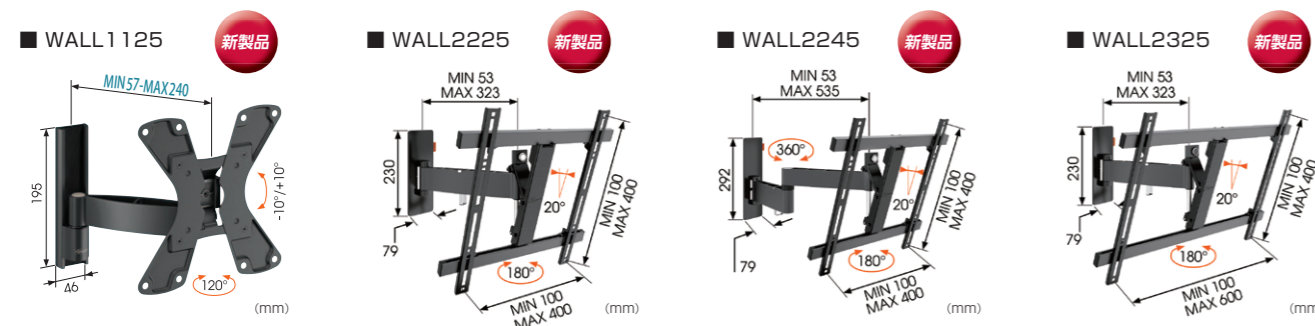
ボーゲルズ8000シリーズに、WALLシリーズが加わって
バリエーションが広がり最大80型まで対応可能になりました。

壁固定・首振120°・首振150°・首振180°の豊富なバリエーションは
ビジネスからホームユースまで幅広くお選びいただけます。

フラット固定タイプ



ディスプレイ首振タイプ



推奨シーン

- 商業施設
- 公共施設
- 病院待合室・病室
- ホテルロビー・客室
- 会議室・セミナールーム
- リビングルーム
- 寝室

EFW8000 シリーズ / WALL シリーズ

フラット固定タイプ

サイズ	型式	対応画面サイズ (型)	搭載質量 (kg)	VESA対応規格 W×H(mm)	首振角度	傾斜角度	外形寸法 W×D×H(mm)	製品質量 (kg)	ディスプレイ取付ねじ付属品
小型	EFW8105	19~26	20.0	最大200×200	-	※1	222×20×221	1.0	■十字穴付き小ねじ M4(2種)×各4 M5(2種)×各4 ■平座金 (小)×4 ■スペーサー(大)×4(小)×8
中型	EFW8205	26~37	30.0	最大500×350	-	※1	522×22×376	2.0	■十字穴付き小ねじ M4(2種)×各4/M5(1種)×4/M6(2種)×各4 ■平座金 (大)×各4 ■スペーサー(大)×各4
大型	EFW8305	32~80	70.0	最大800×450	-	※1	830×24×475	3.0	■十字穴付き小ねじ M5(2種)×各4/M6(2種)×各4/M8(2種)×各4 ■平座金 (大)×各4 ■スペーサー(大)×4(小)×8

※1 オプションの傾斜モジュールを取り付けることにより上下±15°の傾斜が可能となります。

ディスプレイ首振タイプ

サイズ	型式	対応画面サイズ (型)	搭載質量 (kg)	VESA対応規格 W×H(mm)	首振角度	傾斜角度	外形寸法 W×D×H(mm)	製品質量 (kg)	ディスプレイ取付ねじ付属品
小型	EFW8145	19~26	20.0	最大200×200※2	150°	※1	420×62×250	4.0	■十字穴付き小ねじ M4×4/M5×4 ■平座金 (小)×4
小型	WALL1125	19~37	15.0	VESA(75×75, 100×100, 100×200, 200×100, 200×200)※	120°	±10°	222×57×230	1.8	■十字穴付き小ねじ M4(2種)×各4 M6(2種)×各4 M8(2種)×各4 ■平座金 (小)×4 ■スペーサー×4
中型	WALL2225	32~55	20.0	最大400×400	180°	-20°	402×53×423	3.0	■十字穴付き小ねじ M4(2種)×各4/M6(2種)×各4/M8(2種)×各4 ■スペーサー(大)×8(小)×4
中型	WALL2245	32~55	20.0	最大400×400	180°	-20°	402×53×423	4.1	■十字穴付き小ねじ M4(2種)×各4/M6(2種)×各4/M8(2種)×各4 ■スペーサー(大)×8(小)×4
大型	WALL2325	40~65	30.0	最大600×400	180°	-20°	602×53×423	3.1	■十字穴付き小ねじ M4(2種)×各4/M6(2種)×各4/M8(2種)×各4 ■スペーサー(大)×8(小)×4
大型	WALL2345	40~65	30.0	最大600×400	180°	-20°	602×55×423	5.4	■十字穴付き小ねじ M4(2種)×各4/M6(2種)×各4/M8(2種)×各4 ■スペーサー(大)×8(小)×4

※1 オプションの傾斜モジュールを取り付けることにより上下±15°の傾斜が可能となります。

※2 VESA規格外は最大300×200まで取付可能です。

EFW8000シリーズ オプション 傾斜モジュール

EFW8000シリーズを高い位置に取り付ける場合、日光や蛍光灯などの反射光を避けたい場合などに
ディスプレイを無段階に傾斜させることができます。(2本1セット)

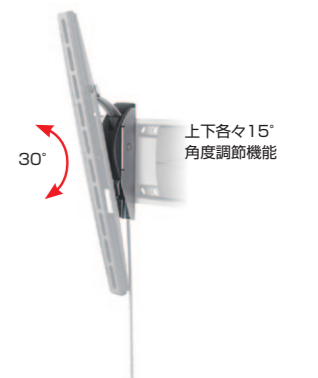


サイズ	型式	適合機種	対応画面サイズ (型)	搭載質量(kg)	傾斜角度	外形寸法 W×D×H(mm)	製品質量 (kg)	付属品
小・中型	EFA8810	EFW81xx EFW8205	19~37	30.0 ※3	±15°	40×37×152	1.0	六角穴付ねじ・ナット×各2 六角レンチ
大型	EFA8820	EFW8305	32~65	45.0	±15°	40×45×190	1.0	

※3 EFW81xxをお使いの際は搭載可能質量は20.0kgとなります。

オーエス とWEBで

 オーエスサイトトップページにある
 左のアイコンをクリックすると
 ディスプレイ適合表がダウンロードできます。

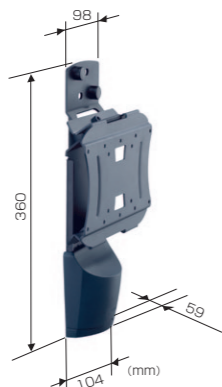


ボーゲルズ薄型ディスプレイ壁付ハンガー



EFW6205

シンプルな壁固定金具



対応規格	VESA 75×75 / 100×100 / 200×100
画面サイズ(型)	23~32
製品質量(kg)	2.6
搭載質量(kg)	25.0
EANコード	8712285308925

EFW6205 をサポートするオプション

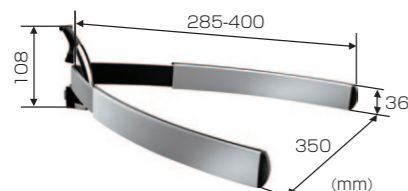
AVラック EFA6825



CIS / ケーブルインレイ型支柱に差し込むだけで簡単取り付け。高さも自在に調節でき、支柱に3本まで設置可能。



簡単に差し込んで取り付け。
AV機器のケーブルをすっきり配線。
自在に高さを調整できます。



対応製品	支柱EFA6835とともに使用
製品質量(kg)	1.4
搭載質量(kg)	10.0×3(本)
EANコード	8712285309045

ケーブルの見えないスッキリした設置



EFW6205
+
EFA6835
+
EFA6825

ケーブルインレイ型支柱 EFA6835



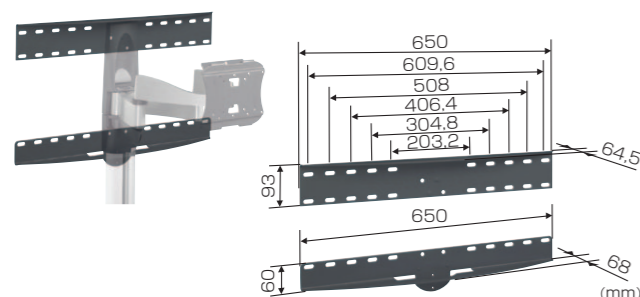
AV機器のケーブルを支柱にスッキリと収納できます。



対応製品	ラックEFA6825とともに使用
製品質量(kg)	1.2
搭載質量(kg)	10.0×3(本)
EANコード	8712285309069

壁面補強金具 EFA6895

壁面に取り付け、より安全に確実に設置をサポートします。

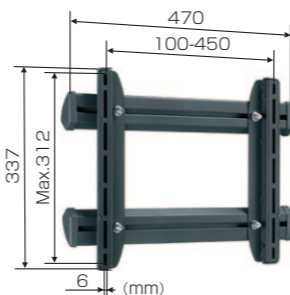


対応製品	EFW6205	製品質量(kg)	3.9
		搭載質量(kg)	60.0
		EANコード	8712285310164

EFW6205 (壁固定タイプ) 専用ディスプレイ接続金具 EFA6875



EFW6205に適合しVESA規格外製品に幅広く対応。取り付けできるディスプレイの範囲を広げます。



対応製品	EFW6205に適合し、VESAに対応していないディスプレイに使用	製品質量(kg)	3.2
		搭載質量(kg)	25.0
画面サイズ	23型~32型	EANコード	8712285309120

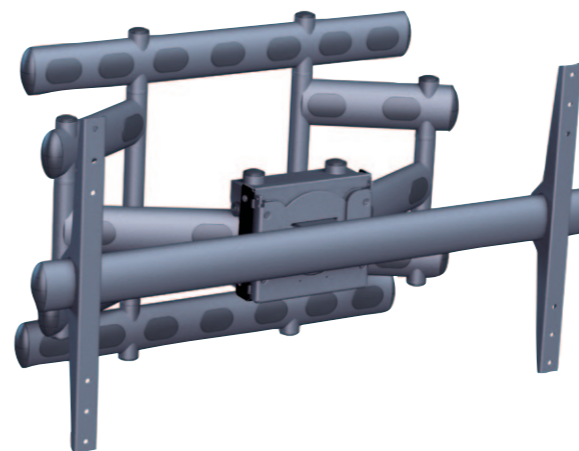
ボーゲルズ超大型ディスプレイ壁付ハンガー



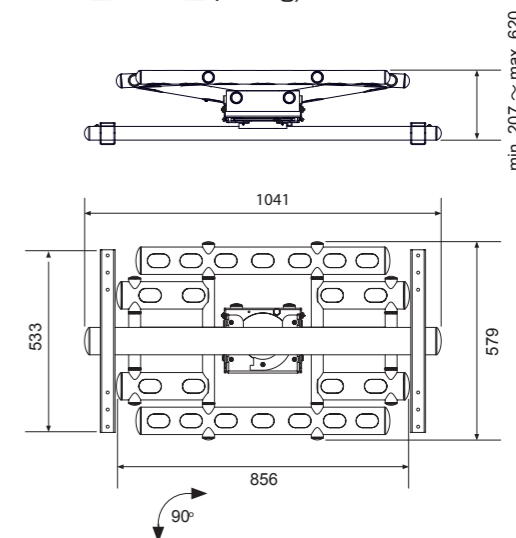
PFW6855 大型回転ハンガー

会議室からサイネージまで。縦横90°回転が可能な最大82型対応ハンガー。

受注生産



搭載可能なディスプレイ
65型から82型(227kg)まで!

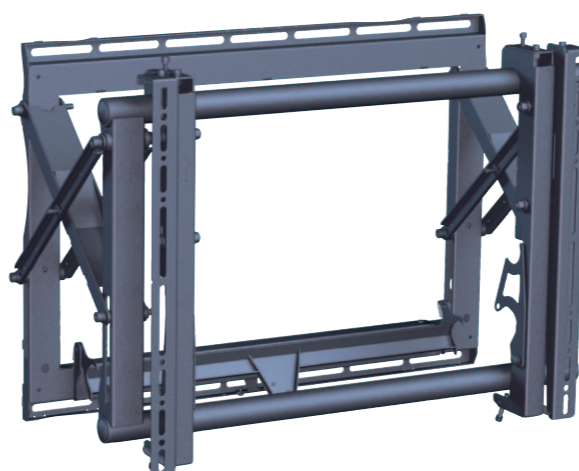


対応規格(mm)	ユニバーサル 最大 VESA W907×H500
画面サイズ(型/cm)	65~82
製品質量(kg)	37.1
搭載質量(kg)	227.0
薄さ(mm)	207~620
EANコード	8712285323201

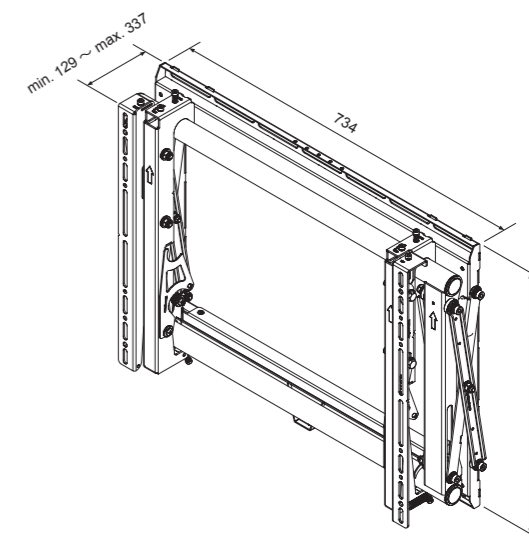
PFW6870 大型ディスプレイ用壁付ハンガー

最大65型まで対応する壁付ハンガー。縦/横/奥行のレベル調整が可能な、マルチレイアウトに最適なハンガー。メンテナンス性に優れ、ワンタッチで収納できるプッシュロック機構を採用、引出時もロックを解除すると、バネの力で前面に出てきます。

受注生産



搭載可能なディスプレイ
37型から65型(72.0kg)まで!



*マルチレイアウト時に使用する際のメンテナンスのストレスを解消するワイヤー式の引出機構の特注対応も可能です。

対応規格(mm)	VESA W200×H200~W600×H400
画面サイズ(型/cm)	37~65
製品質量(kg)	16.0
搭載質量(kg)	72.0
薄さ(mm)	129.9~337.9
EANコード	8712285323461

この他にもボーゲルズでは多彩な商品ラインナップがございます。ご購入の商品についてお見積いたしますのでお問合せください。その他商品ラインナップは検索バーで【vogels.com】と入力頂きご確認ください。

価格はすべてオープンです。

HANGER

ディスプレイハンガー

84

価格はすべてオープンです。

83

ボーゲルズ薄型ディスプレイ壁付ハンガー



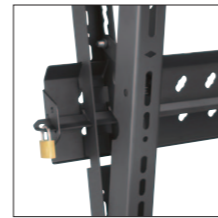
PFW5015 / PFW5515 固定型 (縦用フラットタイプ)



上下2連取付×2台使用の例

縦位置での取り付け、
さらに横位置2段での取り付けも可能で
デジタルサイネージに最適。

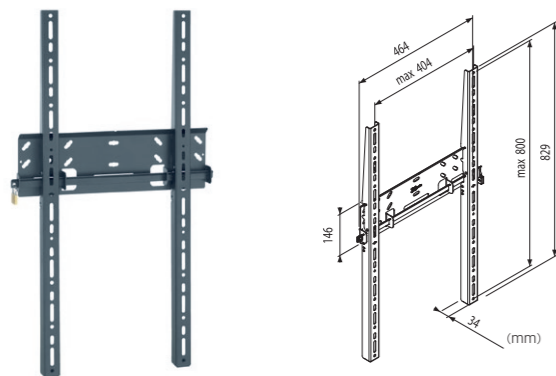
- ユニバーサルアタッチメント採用で、37～50型/50～70型を2機種で対応。
- わずか34mmの薄さのため、絵画のようにディスプレイを設置できます。
- 縦位置でのディスプレイ取り付けは勿論、横位置2段での取り付けも可能。
- 壁取付プレートセンターにビス穴を設け、水平レベルを出すのに便利です。
- 盗難と地震による脱落を防ぐセーフティロック採用。



セーフティロック機構
※南京錠付属

PFW5015

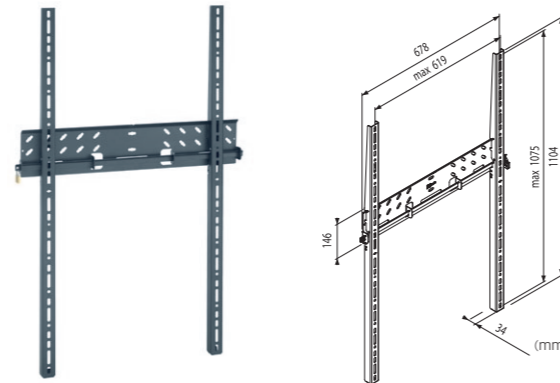
37型～50型まで搭載可能。最大搭載質量75kg。



対応規格 (mm)	VESA 75×75～400×800
画面サイズ (型/cm)	37～50 / 94～127
製品質量 (kg)	3.6
搭載質量 (kg)	75.0
薄さ (mm)	34
EANコード	8712285316487

PFW5515

50型～70型まで搭載可能。最大搭載質量75kg。

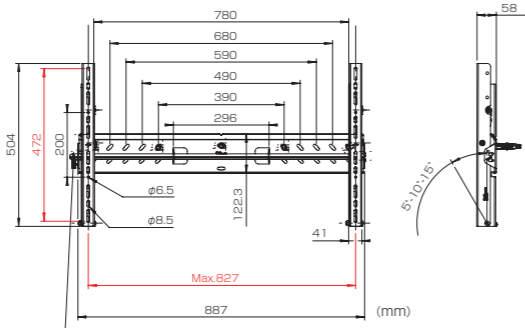


対応規格 (mm)	VESA 75×75～600×1000
画面サイズ (型/cm)	50～70 / 127～178
製品質量 (kg)	5.8
搭載質量 (kg)	75.0
薄さ (mm)	34
EANコード	8712285316623



PFW5010 固定型 (チルトタイプ)

コストパフォーマンスに優れた据え置き壁付けハンガー。



脱落防止ロック機構



セーフティロック機構
※南京錠付属

- ユニバーサルアタッチメント採用で37～52型が搭載可能。選定の手間を軽減しました。
- 本体のチルト調整ができ、少人数で工事できる軽量設計。
- 盗難と地震による脱落を防ぐセーフティロック採用。
- 52型まで搭載できる最大搭載質量100kg。

対応規格 (mm)	VESA 最大827×472
画面サイズ (型/cm)	37～52
製品質量 (kg)	7.0
搭載質量 (kg)	100.0
EANコード	8712285314285

価格はすべてオープンです。

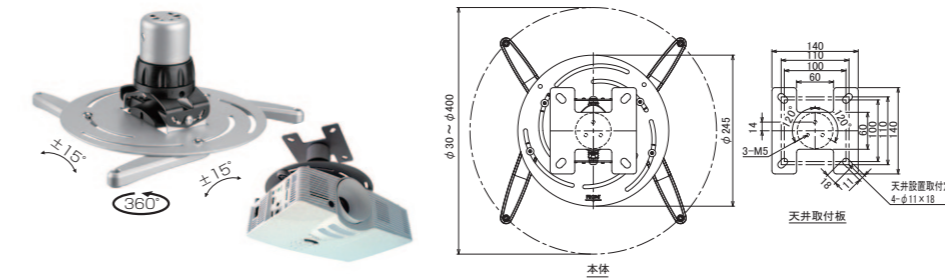
ボーゲルズプロジェクターハンガー



PPC2500S1 プロジェクター天吊金具 (天井補強金具付属)

搭載質量25kgで、大きめの機種も搭載可能。

- 取り付け後のプロジェクター本体の3方向 (上下傾き、左右傾き、回転) の位置を無段階で独立調整可能。
- 傾き調整は付属のロングアームでねじを回すだけで調整可能。回転固定は道具不要で、手巻きで固定が可能。
- 様々なプロジェクターの取付が可能なユニバーサル仕様。
- ボーゲルズ独特の特殊六角レンチ対応ねじにより、いたずらや盗難を防止。



主材質	アルミニウム/スチール
調整範囲	上下左右チルト±15°、回転360°
搭載質量 (kg)	25.0
セット質量 (kg)	2.6 (天井補強金具含む)
クリアランス高 (mm)	147
製品寸法 (mm)	φ30～400×H147
EANコード	8712285325229

新製品

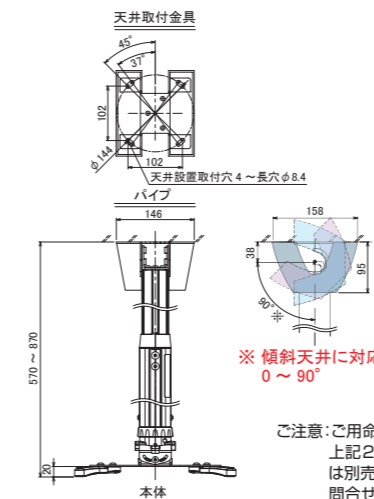
PPC2500 シリーズ プロジェクター天吊金具 (延長パイプ高さ可変型)

搭載質量25kg、傾斜天井対応の高天井用パイプは1370mmhまで対応可能

- 取り付け後のプロジェクター本体の3方向 (上下傾き、左右傾き、回転) の位置を無段階で独立調整可能。
 - 傾き調整は付属のロングアームでねじを回すだけで調整可能。回転固定は道具不要で、手巻きで固定が可能。
 - 様々なプロジェクターの取付が可能なユニバーサル仕様。
- 事前のプロジェクター取付穴加工も不要で、プロジェクター変更時も金具をそのまま流用可能。

新製品

パイプセット外形寸法図 (PPC2555)



主なセット内容

製品型名	PPC2555	PPC2585
本体カラー	シルバー/ブラック	
主材質	アルミニウム/スチール	
調整範囲	上下左右チルト±15°、回転360°	
搭載質量 (kg)	25.0	
プロジェクター取付	アジャスタブルアーム (ユニバーサルマウント)	
セット質量 (kg)	4.3	4.9
クリアランス高 (mm)	570	870
パイプ部長さ (L) (mm)	570～870	870～1370
EANコード	8712285325267	8712285325281
セット内容	取付プレート 化粧プレート PPC2500本体 アジャスタブルパイプ 各種取付ねじ 専用六角レンチ	

※プロジェクター天面から天井までの必要最低高。



天井高により下記いずれかのセットをお選びください。



天井化粧カバー内取付金具



PPC2555

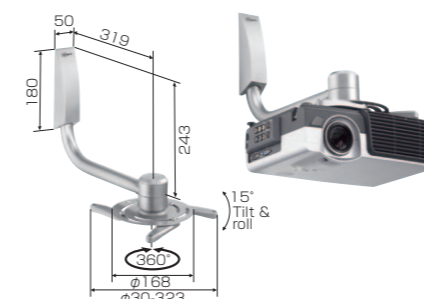
PPC2585

ご注意: ご用命はセット注文となります。プロジェクターの打込み角度と天井高をご確認の上、上記2つのセット品からお選びください。PPC2555、PPC2585の上部パイプには別売のオーエス製振止め強化キット(FK-01/02)の装着が可能です。詳しくはお問合せください。



PPW100 プロジェクター壁付金具

プロジェクターを壁面設置



製品質量 (kg)	2.43
搭載質量 (kg)	4.0
EANコード	8712285308307

EPT6525 プロジェクター卓上金具

プロジェクターを部屋から部屋に移動させる際など、面倒な画面位置の微調整をクイックセッティングできます。



製品質量 (kg)	1.6
搭載質量 (kg)	10.0
EANコード	8712285311406

HANGER

プロジェクターハンガー

86

HANGER

ディスプレイハンガー

85

プロジェクター天吊ハンガー

受注生産 RoHS

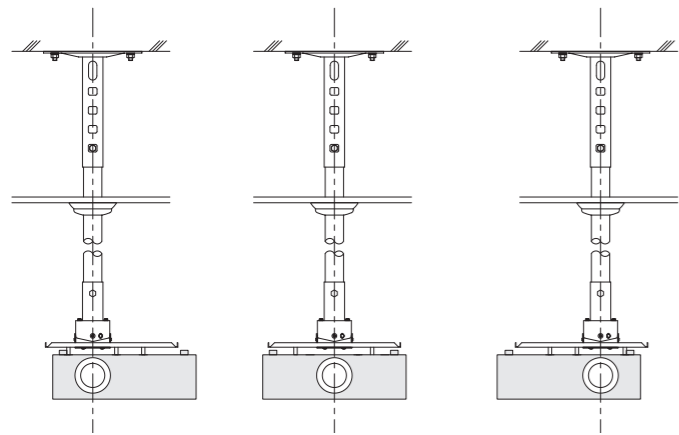
TH-100PJ03 (110PJ03 / 150PJ03) 高天井用

パイプセット▶P.76

天井面の高さ、形状に合わせて、施工条件に最適な設置をお約束するオーエスプロジェクターハンガー。



オーエスのプロジェクターハンガーは、ディスプレイハンガー等のパイプと共通仕様のため、高さ設定が容易に行えます。



ご使用のプロジェクターの仕様に合わせて取り付け穴加工し出荷いたしますので、レンズ芯とパイプ芯を合わせることができます。

ご発注(見積)時に取付けするプロジェクターをお知らせください。取付け穴加工して出荷します。(レンズ芯がパイプ芯に一致するように加工いたします)
※一部プロジェクターには芯の一致できないものがありますが、予めご了承ください。

- 電源・映像ケーブルのパイプ内通線が可能です。
- 水平/垂直のレベル調整(傾斜機構)が可能です、画面のセッティングが容易です。
- プロジェクターと天井金具は分離方式で、取り付けの落下リスクを軽減する特殊形状を採用。ボルト固定で落下の心配はありません。
- プロジェクターの入れ替えが発生してもベース部分だけの交換で対応できます。

ハンガーセットを新たに設定しました。

高天井用ハンガー本体とパイプセットをセット化しました。

【ご注文例:TH-150PJ03S Pセット】

プロジェクターが決まっている、懐寸法が未定という場合、ハンガーセットをご注文いただくと便利です。

セット記号は懐寸法がお分かりになってからお選びいただけます。

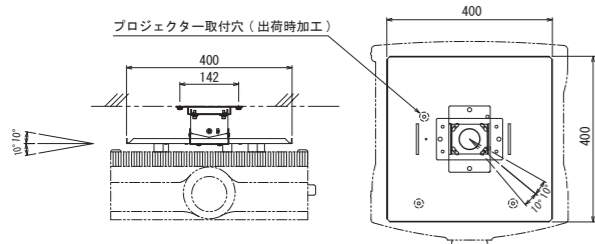
パイプセットの記号と仕様につきましてはP.76をご覧ください。
パイプセットの対象はアイボリーのみとなります。ブラックの設定はありません。

なお、センター合わせの設置につきましては、メーカー推奨の金具設置と異なる場合がありますので予めご了承ください。

ハンガー型式(パイプ別売)	ベース寸法(W×D)	製品質量(kg)	搭載質量(kg)	付属品
高天井用 TH-100PJ03	300×300	2.4	25.0	天井化粧アダプター PJ取付ボルト
TH-110PJ03	400×400	3.4		
TH-150PJ03	350×250	2.2		

TH-101PJ03 (111PJ03 / 151PJ03) 低天井用

パイプセット▶P.76



- ベース金具から天井取り付け面まで、わずか100mmに設定。一般家庭の天井高さ2300mm~2400mmのような低天井に対応し、天井面直下に取り付けができます。



なお、センター合わせの設置につきましては、メーカー推奨の金具設置と異なる場合がありますので予めご了承ください。

ハンガー型式	ベース寸法(W×D)	製品質量(kg)	搭載質量(kg)	付属品
低天井用 TH-101PJ03	300×300	2.5	25.0	天井化粧アダプター PJ取付ボルト
TH-111PJ03	400×400	3.5		
TH-151PJ03	350×250	2.3		

パイプセット(TH-PASK / TH-PAS ▶P.76)は含まれていません。別途パイプセットをご注文ください。
色はアイボリーとブラックからお選びいただけます。(ベース部シルバー)
搭載質量はスラブ取付の場合です。木ネジ取付の場合は別途ご相談ください。
※オプションに関しては薄型ディスプレイハンガーと同じになりますのでP.76、P.77をご覧ください。

オーエス とWEBで 検索

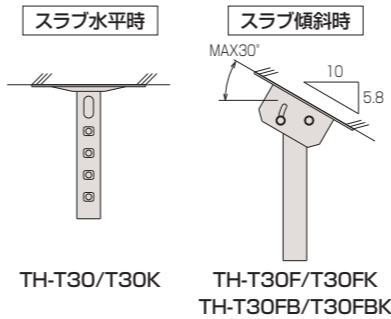
オーエスサイトトップページにある左のアイコンをクリックするとプロジェクター適合表がダウンロードできます。

ハンガー設置例

プロジェクターハンガー設置例

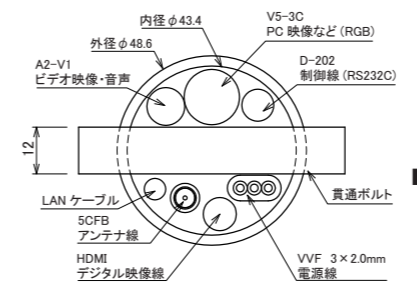
スラブ取付板 P.77

スラブ面に取り付けし、パイプとのジョイント用の金具です。スラブ面の状態によって3種類からお選びください。



パイプ TH-PA/PAK P.76

各種スラブ取付板にジョイントします。組合せにより高さの調整が可能です。



パイプ内通線図

図は目安(イメージ)です。
・ケーブルの種類により外径が変わります。
・コネクタ部分については、通線後の後付けを想定しています。
・デジタルケーブルは他のケーブルよりも先に通線が必要です。

スラブ埋込金具 TH-R30 P.77

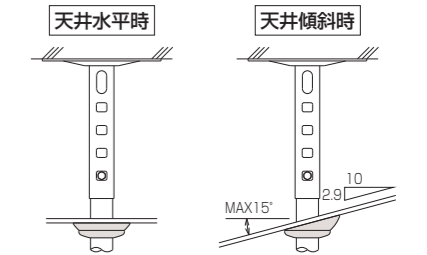
スラブ内に予め埋込み、スラブ取付板を固定する金具です。埋込み式ですので堅牢性に優れています。

振止め強化キット FK-01/02 P.77

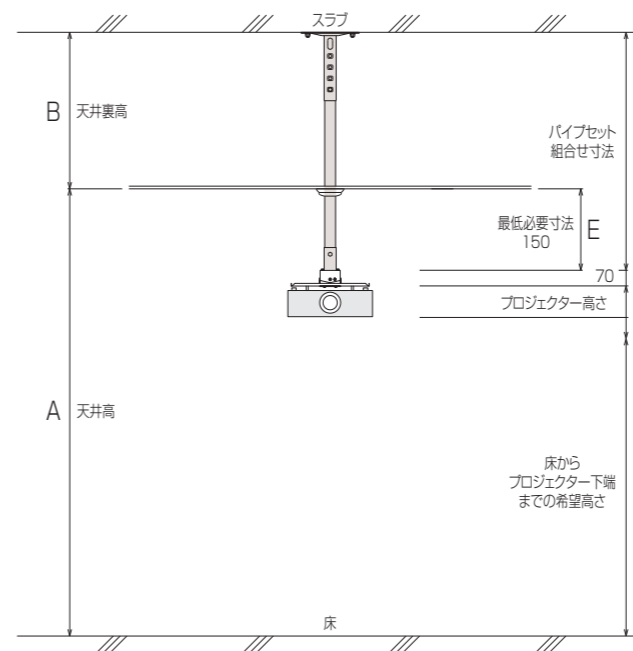
ハンガーの揺れを軽減する為の安全対応の金具です。

天井化粧アダプター TH-A30/A30K P.77

パイプに挿入し、天井面の開口部の化粧処理をするカバーです。

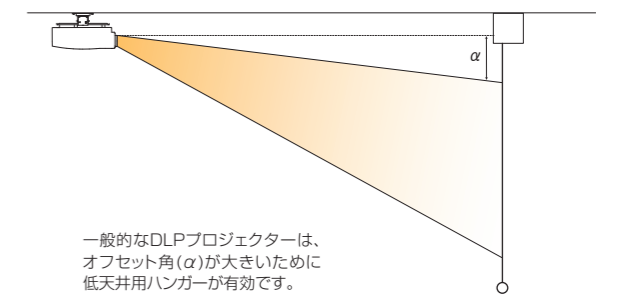


プロジェクターハンガーのパイプ長さの決め方



- A 天井高 : 床から天井までの高さ
- B 天井裏高 : 天井裏(フコロ)の高さ
- C 床からプロジェクター下端までの希望高さ
- D プロジェクターの高さ
- E 天井から出るパイプ寸法(※最低必要寸法=150mm)
- F プロジェクター取付金具類の高さ(70mm)
- L 組合せパイプ寸法

※スクリーンのサイズとスクリーンの下端を決定後に組合せパイプ長さを決定します。
※スラブが傾斜している場合は傾斜自在型スラブ取付板(TH-T30F/FK、TH-T30FB/FBK ▶P.77)をご利用ください。
※組合せパイプ長さ(L)=1601mm以上はP.93の特注パイプをご確認ください。



一般的なDLPプロジェクターは、オフセット角(α)が大きいため低天井用ハンガーが有効です。

設置上の注意

- 設置は必ず専門の施工業者に依頼してください。
- 取り付けを行うスラブ面は本懸垂物に充分耐えうる強度を確保してください。
- 設置後の角度調整は必ず所定のボルトをゆるめてから調整し、調整後はゆるめたボルトを確実に締付け固定してください。

ボーゲルスTabLock (タブロック)



PTS1105 / -S1 / -S2 iPad用セキュリティケース

TabLockは、iPad用のセキュリティケース「PTS1105」、ケース+テーブルスタンドのセット「PTS1105-S1」、ケース+フロアスタンドのセット「PTS1105-S2」の3種類から、用途に合わせてお選びいただけます。iPadアプリを利用することで、レストラン等でのオーダーシステム、ショールームのインフォメーション、アンケート、受付など、多様なシーンで無人端末管理ケースとして活用いただけます。



PTS1105 / iPad用セキュリティケース本体



型式	PTS1105
本体カラー	シルバー/ブラック
寸法(mm)	H299×W216×D15
画面チルト(角度)	なし
製品質量(kg)	1.3
EANコード	8712285322600



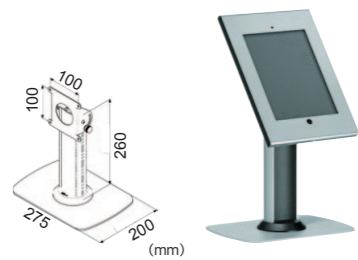
iPad用の保護ケースです。

- 専用ボルトによるカバー固定で、万全のセキュリティ。
- スチール製の頑強なベースに、ソフト感のあるアルミ製カバーのシンプルな構造。
- カバーをしたまま、電源ケーブルの接続が可能。
- カバーをしたまま、メインスイッチを含むキー操作が可能。
- スタッフの常駐しない場所での使用に最適（壁、スタンド等への固定が必要です）。
- VESA100×100の取付穴により、VESA対応金具が利用可能。
※iPad(第2,3,4世代)に対応。iPad第1世代、iPad miniには適合しません。

PTS1105-S1 / テーブルスタンドセット

カウンターや机の上に固定する背の低いタイプのスタンドセット

- スタンドはケーブルを支柱に収めるケーブルインレイ方式で、ケーブルの処理が楽。
- 台座はボルト固定が可能。



型式	PTS1105-S1
本体カラー	シルバー/ブラック(台座はシルバー)
寸法(mm)	ケース：H299×W216×D15 スタンド高さ：260 台座：W275×D200
画面チルト(角度)	0~90°無段階(ノボルト調整)
製品質量(kg)	3.8
EANコード	4942465016751

PTS1105-S2 / フロアスタンドセット

床から立ち上げる背の高いタイプのスタンドセット

- スタンドはケーブルを支柱に収めるケーブルインレイ方式で、ケーブルの処理が楽。
- 台座はボルト固定が可能。



型式	PTS1105-S2
本体カラー	シルバー/ブラック(台座はシルバー)
寸法(mm)	ケース：H299×W216×D15 スタンド高さ：1000 台座：W408×D300
画面チルト(角度)	0~90°無段階(ノボルト調整)
製品質量(kg)	7.1
EANコード	4942465016768

※iPadはAppleの登録商標です。

価格はすべてオープンです。

マップハンガー / ミラーハンガー

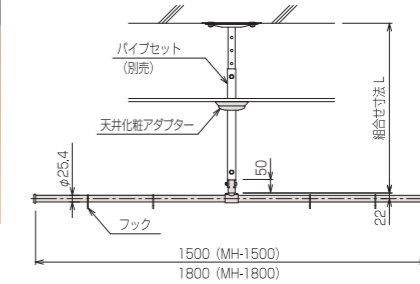


MH マップハンガー

教室、研修室等で地図掛け用として使用するハンガーです。



- パイプ本体部分は360°回転式になっており、ポジショニングは任意で設定可能です。
 - フックにより簡単に地図などを下げられます。
 - ステンレス製で丈夫。
- ※マップハンガーはオプションのパイプセットが必要です。(▶P.91)



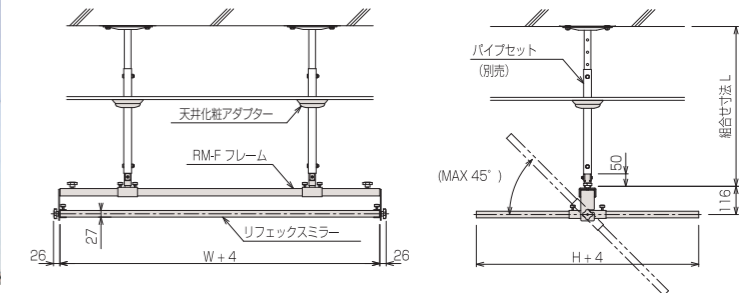
型式	全長(mm)	製品質量(kg)	搭載質量(kg)	付属品
MH-1500	1500	1.2	8.0	天井化粧アダプター フック4個
MH-1800	1800	1.4	8.0	

RM ミラーハンガー

講師による実技作業の手元をより多くの方々に見てもらえるように考案されたハンガーです。



- 吊下げているミラーはリフレックスミラーで軽量且つ安全です。
 - 角度は45°まで調整可能で、視聴者の位置により角度調整ができます。
 - ミラー角度を可変する電動タイプの製作も可能。
- ※ミラーハンガーはオプションのパイプセットが必要です。(▶P.91)
※リフレックスミラー：高精度の透明ポリエステルフィルム(裏面銀蒸着、厚み25μm)を中空張りにして、アルミフレームにパネル状に仕上げたガラスレスミラーです。



セット型式	製品質量(kg)	ミラー型式	ミラーサイズ W×H(mm)	適合フレーム	天井化粧アダプター
RM-1309F	10.0	RM-1309	1300×900	RM-F130	KY-30A
RM-1809F	12.3	RM-1809	1800×900	RM-F180	
RM-1612F	12.0	RM-1612	1600×1200	RM-F130	
RM-1812F	13.7	RM-1812	1800×1200	RM-F180	
RM-2412F	16.9	RM-2412	2400×1200	RM-F240	
RM-2013F	14.8	RM-2013	2000×1300	RM-F180	
RM-1614F	12.8	RM-1614	1600×1400	RM-F130	
RM-2014F	15.3	RM-2014	2000×1400	RM-F180	
RM-2414F	18.1	RM-2414	2400×1400	RM-F240	

ミラー、適合フレーム、化粧アダプターはそれぞれ単品でお求めいただけます。

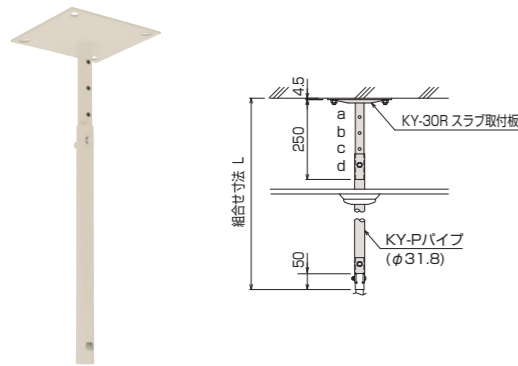
価格はすべてオープンです。



マップ・ミラーハンガーオプション

オプション

PS パイプセット



■MH-PS パイプセット / マップハンガー用

マップハンガー本体を吊下げるパイプセットです。マップハンガーの高さを4段階に調整可能です。パイプ長さ(L) = 1251mm以上は別途ご相談ください。

型式	組合せ寸法L(mm)				製品質量(kg)	セット内容
	a	b	c	d		
MH-P050S	500	550	600	650	2.4	スラブ取付板
MH-P070S	700	750	800	850	2.7	パイプ
MH-P090S	900	950	1000	1050	3.0	ボルトセット
MH-P110S	1100	1150	1200	1250	3.3	

■RM-PS パイプセット / ミラーハンガー用

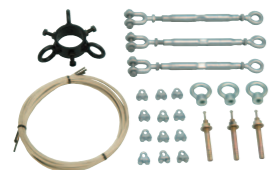
ミラーハンガー本体を吊下げる2本セットのパイプセットです。ミラーの高さを4段階に調整可能です。パイプ長さ(L) = 1251mm以上は別途ご相談ください。

型式	組合せ寸法L(mm)				製品質量(kg)	セット内容
	a	b	c	d		
RM-P050S	500	550	600	650	2.4	スラブ取付板
RM-P070S	700	750	800	850	2.7	パイプ
RM-P090S	900	950	1000	1050	3.0	ボルトセット
RM-P110S	1100	1150	1200	1250	3.3	

FK-01/FK-02 振止め強化キット

- パイプセットの振れを防ぐ耐震仕様の金具です。
- 全ての部品が揃っていますので工具を用意するだけで個別に部品を購入する必要がありません。

※適用機種: KK/KA/MH/RM/THシリーズパイプセット



※FK-01/02の違いは、付属されるワイヤー長の違いです。

型式	付属ワイヤー長(m)	製品質量(kg)	付属品
FK-01	2.5	2.3	振止め金具(1)・ターンバックル(3)・ワイヤー(1式)・ワイヤクリップ(12)・M10アイナット(3)・M10雄ねじアンカー(3)
FK-02	4.0	2.4	

KY-P パイプ

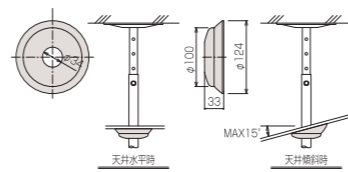
スラブ取付板(KY-30R)、傾斜自在型スラブ取付板(KY-30F)に取り付けしスクリーンハンガー、マップハンガー、ミラーハンガーの高さを決定します。下表にない長尺パイプ(設定寸法=1251mm以上)も特注対応いたします。(▶P.93)

型式	Lo(mm)	設定寸法(mm)	製品質量(kg)
KY-050P	425	500~650用	0.7
KY-070P	625	700~850用	1.0
KY-090P	825	900~1050用	1.3
KY-110P	1025	1100~1250用	1.6

KY-30A 天井化粧アダプター

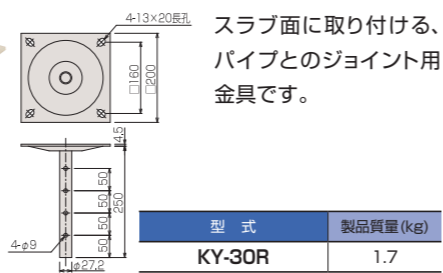
パイプに挿入し天井面の開口部を化粧するカバーです。工具なしで取り付けができ、傾斜天井にも対応しています。

※KKシリーズ(Rタイプ)、KAシリーズ(Rタイプ)、マップハンガー、ミラーハンガーには標準装備しております。



型式	製品質量(kg)
KY-30A	0.05

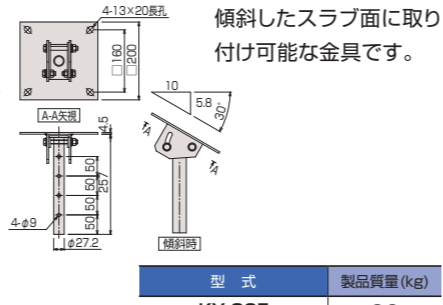
KY-30R スラブ取付板



スラブ面に取り付ける、パイプとのジョイント用金具です。

型式	製品質量(kg)
KY-30R	1.7

KY-30F 傾斜自在型スラブ取付板

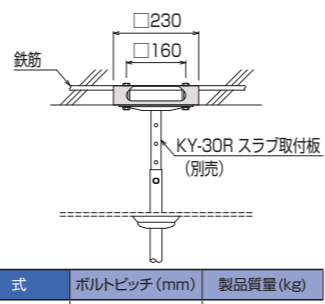


傾斜したスラブ面に取り付け可能な金具です。

型式	製品質量(kg)
KY-30F	2.6

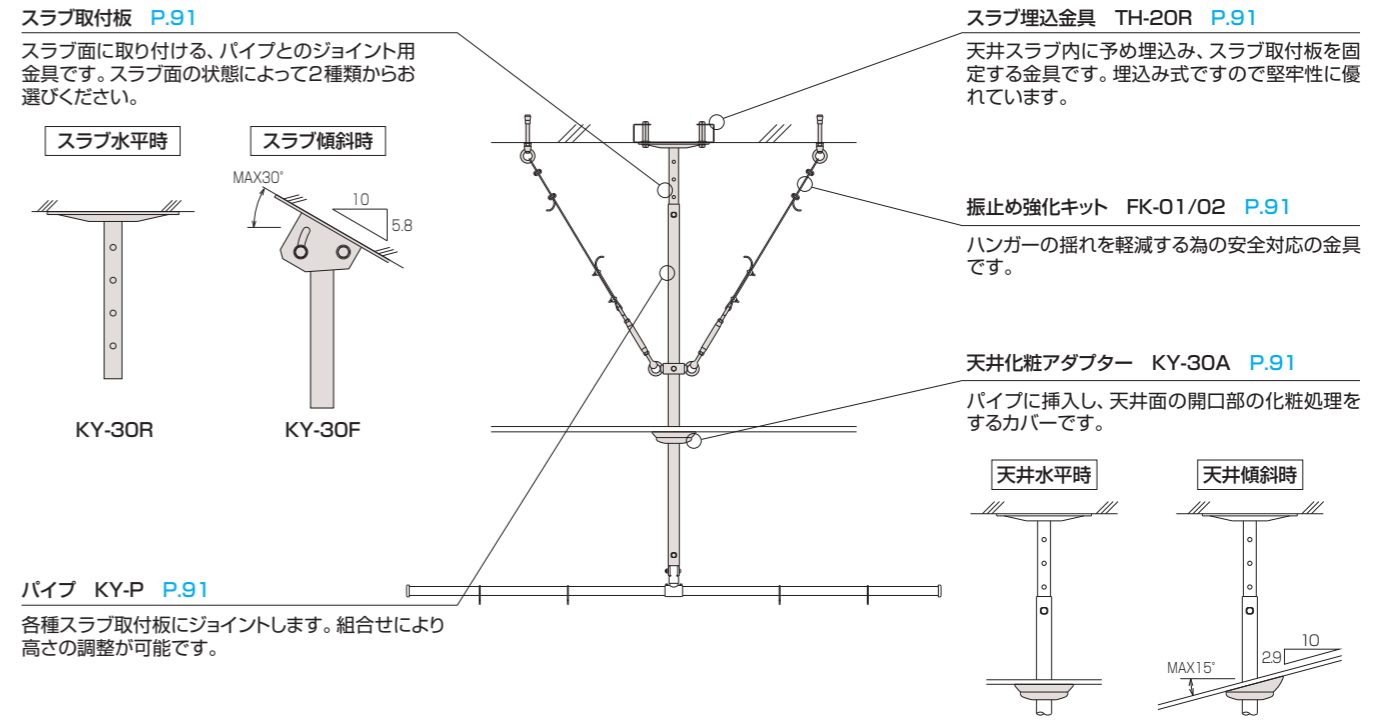
TH-20R スラブ埋込金具

スラブ内に予め埋込み、スラブ取付板(KY-30R)とボルトで固定する金具です。埋込み式ですので堅牢性に優れています。



型式	ボルトピッチ(mm)	製品質量(kg)
TH-20R	160	1.3

マップハンガー設置例

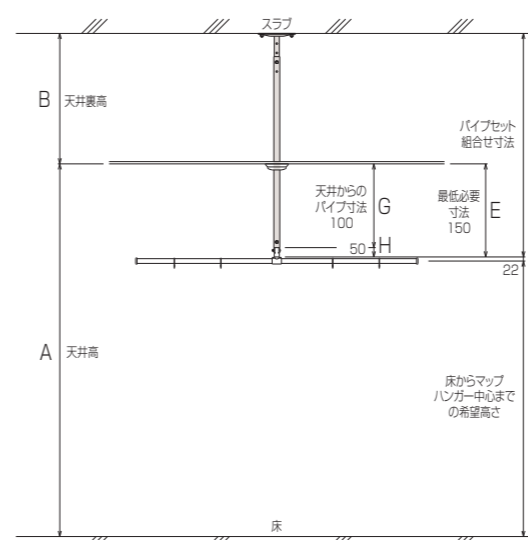


マップハンガーのパイプ長さの決め方

■計算式

- 天井から出るパイプ寸法 $G = A - C - D - H \geq 100$
- 組合せパイプ長さ $L = G + B + H (50)$

- A 天井高 : 床から天井までの高さ
- B 天井裏高 : 天井裏(フトコロ)の高さ
- C 床からマップハンガー中心までの希望高さ
- D マップハンガーの金具類の寸法(22mm)
- E 最低必要寸法(150mm)
- G 天井から出るパイプ寸法(100mm)
- H マップハンガー本体付属パイプ長さ(50mm)
- L 組合せパイプ寸法



■計算例 ※寸法は全てmmです。
天井高(A)を3000、天井裏高(B)を700、床からマップハンガー中心までの希望高さ(C)を2650とした場合。

まず、天井から出るパイプ寸法(G)が100確保できるか計算します。確保できない場合は床からマップハンガー中心までの希望高さ(C)を低くしてください。

- $G = 3000(A) - 2650(C) - 22(D) - 50(H) = 278 (\geq 100)$
- $L = 278(G) + 700(B) + 50(H) = 978 + 50(H)$

P.91のパイプセットからMH-P090Sを選択し、組合せ寸法dの位置1050で組立ててください。

※スラブが傾斜している場合は傾斜自在型スラブ取付板(KY-30F)をご利用ください。
※組合せパイプ長さ(L) = 1251mm以上はP.93の特注パイプをご参考ください。

ミラーハンガーのパイプ長さの決め方

■ 計算式1

●ミラー傾斜時の高さ $F = \text{係数} \times J$

※(F)の計算方法

45°の場合 $F = 0.70 \times J$ 35°の場合 $F = 0.57 \times J$
 40°の場合 $F = 0.64 \times J$ 30°の場合 $F = 0.50 \times J$

●傾斜時必要クリアランス寸法 $K = A - I - F \geq 50$

■ 計算式2

●床からミラー取付金具までの高さ $C = I + (F/2)$

●天井から出るパイプ寸法 $G = A - C - D - H \geq 100$

●組合せパイプ長さ $L = G + B + H (50)$

- A 天井高 : 床から天井までの高さ
- B 天井裏高 : 天井裏(フタコ)の高さ
- C 床からミラー取付金具までの高さ(ミラー取り付け芯)
- D ミラーハンガーの金具類の高さ(116mm)
- E 最低必要寸法(150mm)
- F ミラー傾斜時の高さ
- G 天井から出るパイプ寸法(100mm)
- H ミラーハンガー本体付属パイプ長さ(50mm)
- I 床から傾斜ミラー下端までの高さ(目安2000mm程度)
(但し、使用状況によっては作図等で適当な位置関係の確認をお奨めいたします。)
- J ミラー外形高さ
- K 傾斜時必要クリアランス寸法(※最低必要寸法=50mm)
- L 組合せパイプ寸法

■ 計算例 ※寸法は全てmmです。

天井高(A)を3000、天井裏高(B)を500、床から傾斜ミラー下端までの高さ(I)を2000とした場合。
 ミラーハンガー [RM-1809F ミラー外形高さ(J)=900] を最大傾斜角度45°で使用する場合。

計算式1より

傾斜時必要クリアランス寸法(K)を計算し、天井に干渉しないか確認します。

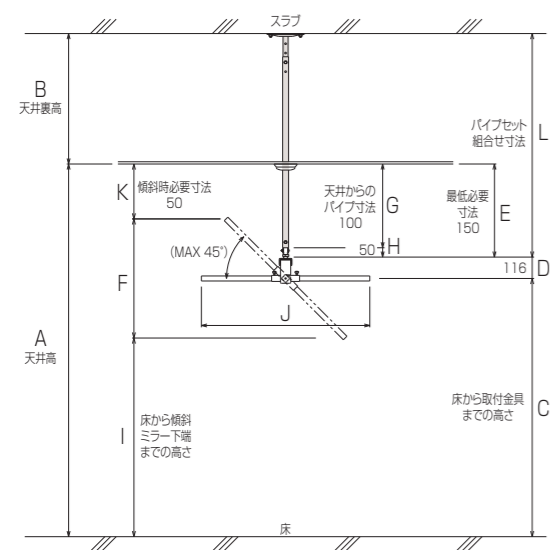
- $F = 0.70 \times 900 (J) = 630$
- $K = 3000 (A) - 2000 (I) - 630 (F) = 370 (\geq 50)$

計算式2より

- $C = 2000 (I) + \frac{630}{2} (F/2) = 2315$
- $G = 3000 (A) - 2315 (C) - 116 (D) - 50 (H) = 519 (\geq 100)$
- $L = 519 (G) + 500 (B) + 50 (H) = 1019 + 50 (H)$

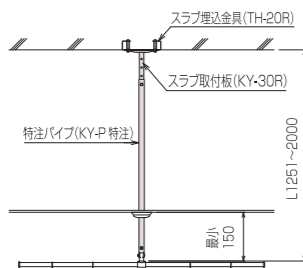
P.91のパイプセットからRM-P110Sを選択し、組合せ寸法aの位置1100で組立ててください。

※スラブが傾斜している場合は傾斜自在型スラブ取付板(KY-30F)をご利用ください。
 ※組合せパイプ長さ(L)=1251mm以上は下欄の特注パイプをご確認ください。

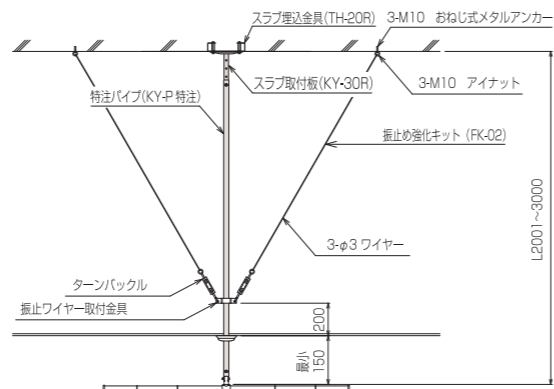


特注パイプ

■ L1251~2000



■ L2001~3000



必要なパイプセットが規格寸法に合わない場合には特注パイプにて対応いたします。
 組合せ寸法L=1251mm以上は、特注の長尺パイプ(特注KY-P)で対応いたします。
 尚、組合せ寸法L=2001mm以上は、別途振止め強化キット(FK-02)が必要となります。
 組合せ寸法L=3001mm以上の場合には別途ご相談ください。

AVキャビネット ラインナップ

F★★★★

S1 / S2 / T1 / T2 / UT-01 / UT-02 / L220U

バリエーションも豊富なオーエスAVキャビネット。オプションも増えてさらに使い勝手が良くなりました。

シングルタイプ

S1 ブラックボディ



▶ P.97-99

S2 ホワイトボディ



▶ P.98-100

ツインタイプ

T1 ブラックボディ



▶ P.101

T2 ホワイトボディ



▶ P.101

レクチャー卓

UT-01 クラシカルウッド

UT-02 パステルグレー



▶ P.103

演台タイプ

L220U



▶ P.105

AVキャビネット シングルタイプ

使用用途に合わせてお選びいただけるユニット方式

機器の収納

ノーマルキャビネット

使用するAV機器を棚板上に載せたい場合。
※ノーマルキャビネットでもEIA金具が後付けできます。

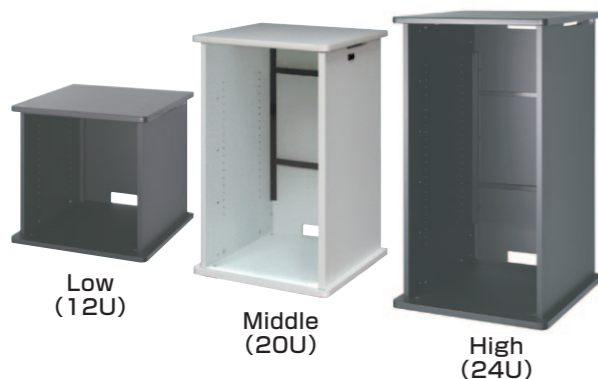


EIAキャビネット

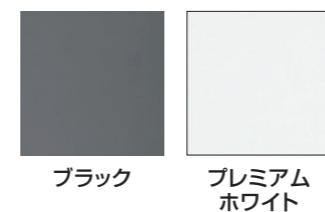
使用するAV機器がEIA規格の場合。
※EIAキャビネットでも棚板が後付けできます。



搭載機器の数や、システムデザインに合わせ、3つの本体を用意しました。



環境に合わせブラックまたはプレミアムホワイトのボディカラーを設定しました。



本体高さ

扉

ガラス扉 (G)

施錠管理をしながら、普段の機材操作をリモコンで行う場合。



t5強化ガラス

木扉 (W)

不特定多数の人が利用する部屋へ常設する等、内部を隠し機器保全したい場合。



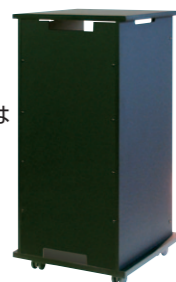
木扉

扉なし (N)

機器操作・調整を頻繁に行う等、ラックとして使用する場合。部屋の施錠が必要です。

標準 (1)

ケーブルを引き出す間口は小さく取りたい場合。(上部、下部に開口あり)



3U開口 (2)

背側に接続パネルを設けたり、ケーブルなどを引き出す間口を大きく取りたい場合。(上部または下部に開口可) 3U金具が付属します。



背板

φ60mm (1)

平らな場所で移動距離が少ない場合。耐荷重にも優れ、車輪が目立たず、外観もスッキリ。



φ100mm (2)

宴会場等の毛足の長い絨毯、部屋間の段差のある敷居・エレベーター乗降時の段差も楽に移動できます。



※キャスターの後付け変更はできません。発注時にご指定ください。

キャスター

オプション (▶ P.106~108) オーエスのキャビネットはご購入後でも、オプションの追加が可能な拡張性に優れたキャビネットです。

AVキャビネットの特長

OS AVキャビネットをおすすめする6大特長

堅牢なボディ

素材
20mm厚のパーティクルボードを採用した堅牢な本体。機器を搭載していない状態でもしっかりとした本体。本体・背板:パーティクルボード 棚板:MDF

使いやすい上部鍵

扉をお選びの場合には、鍵付の横木が付属されます。鍵穴位置が上部になるので、腰をかがめることなく、施錠・開錠が楽に行えます。



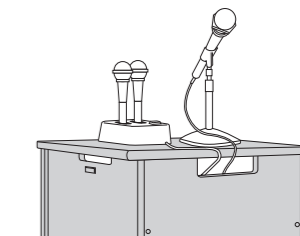
補強枠



Middle、Highタイプは、さらに補強枠が本体をガッチリサポート。横揺れを防止します。

通線孔上下に開口

バックパネルの開口部を上下2箇所を開けました。そのため天板上に載せた機器の通線が目よく処理できます。



ワンタッチ装着



ガラス扉、木扉ともに止め具はスプリング式で本体組み立て後、ワンタッチで取付が可能。

側板放熱孔



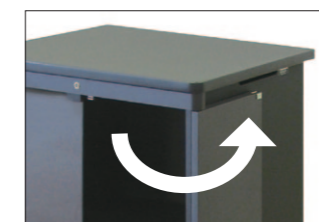
側板に放熱孔を設けました。天板上に機器を設置する際、通線孔としても利用できます。

その他の特長

簡単組立

プラスドライバーだけでキャスターまで取り付けできます。組み立てやすさに配慮しました。

270°回転扉マグネット固定



キャビネット内の作業が楽に行える270°開口の扉。マグネットストップで固定されます。開いている際に、何かを引っ掛けたり、ぶつける心配がありません。

便利な機器設置

オーエスのキャビネットはEIA金具と棚板が同時に使用できます。

(ご注意)
扉付き (ガラス扉、木扉) でお使いのお客様へ

本製品は、上部に鍵を掛ける為に横木があります。この横木は1U程度の幅があり、機器を隠してしまいます。従って、操作をする必要のある機器は、最上部には設置しないようにしてください。

CABINET シングルキャビネット

CABINET シングルキャビネット

AVキャビネット シングルタイプ ノーマル (棚板タイプ) 要組立 RoHS F★★★★

Low (1053) / Middle (1089) / High (1107) ブラックボディ (S1)

素材を厳選した、堅牢で使いやすいオーエスのAVキャビネット。
使用環境に合わせたカスタマイズが可能。

掲載製品は「棚板タイプ」「標準背板」「キャスターφ60」の標準仕様です。

	扉なし	ガラス扉	木扉
Lowタイプ			
型 式	S1053-N11	S1053-G11	S1053-W11
製品質量	37.5(38.9)kg	41.9(43.3)kg	41.8(43.1)kg
搭載質量	60.0kg	60.0kg	60.0kg
棚板枚数	2枚	2枚	2枚
Middleタイプ			
型 式	S1089-N11	S1089-G11	S1089-W11
製品質量	51.1(52.4)kg	58.0(59.3)kg	58.2(59.5)kg
搭載質量	80.0kg	80.0kg	80.0kg
棚板枚数	3枚	3枚	3枚
Highタイプ			
型 式	S1107-N11	S1107-G11	S1107-W11
製品質量	61.9(63.2)kg	70.2(71.5)kg	70.4(71.7)kg
搭載質量	100.0kg	100.0kg	100.0kg
棚板枚数	4枚	4枚	4枚

*寸法図①内の数字はφ100キャスターを取り付けた場合の高さです。 ※製品質量の①内の数字はφ100キャスターを選択した場合の数値です。 ※3U開口背板タイプは標準背板タイプよりも0.2~0.5kg質量が軽くなります。

別途選択品

φ100キャスター

φ100キャスター
取付イメージ

φ100キャスターを選択した場合、
型式末尾が2になります。

S1089-G12

型式の見方

S 1 053 - G 1 1

タイプ 色 本体の室内高 扉 背板 キャスター

S:シングル 1:ブラック 053:537mm G:ガラス 1:標準 1:φ60
2:プレミアム 089:893mm W:木 2:3U開口※ 2:φ100
N:扉なし 107:1071mm

※Lowタイプには3U開口背板の設定はありません

AVキャビネット シングルタイプ ノーマル (棚板タイプ) 要組立 RoHS F★★★★

Low (2053) / Middle (2089) / High (2107) ホワイトボディ (S2)

素材を厳選した、堅牢で使いやすいオーエスのAVキャビネット。
使用環境に合わせたカスタマイズが可能。

掲載製品は「棚板タイプ」「標準背板」「キャスターφ60」の標準仕様です。

	扉なし	ガラス扉	木扉
Lowタイプ			
型 式	S2053-N11	S2053-G11	S2053-W11
製品質量	37.5(38.9)kg	41.9(43.3)kg	41.8(43.1)kg
搭載質量	60.0kg	60.0kg	60.0kg
棚板枚数	2枚	2枚	2枚
Middleタイプ			
型 式	S2089-N11	S2089-G11	S2089-W11
製品質量	51.1(52.4)kg	58.0(59.3)kg	58.2(59.5)kg
搭載質量	80.0kg	80.0kg	80.0kg
棚板枚数	3枚	3枚	3枚
Highタイプ			
型 式	S2107-N11	S2107-G11	S2107-W11
製品質量	61.9(63.2)kg	70.2(71.5)kg	70.4(71.7)kg
搭載質量	100.0kg	100.0kg	100.0kg
棚板枚数	4枚	4枚	4枚

*寸法図①内の数字はφ100キャスターを取り付けた場合の高さです。 ※製品質量の①内の数字はφ100キャスターを選択した場合の数値です。 ※3U開口背板タイプは標準背板タイプよりも0.2~0.5kg質量が軽くなります。

別途選択品

φ100キャスター

φ100キャスター
取付イメージ

φ100キャスターを選択した場合、
型式末尾が2になります。

S2089-G12

型式の見方

S 2 053 - G 1 1

タイプ 色 本体の室内高 扉 背板 キャスター

S:シングル 1:ブラック 053:537mm G:ガラス 1:標準 1:φ60
2:プレミアム 089:893mm W:木 2:3U開口※ 2:φ100
N:扉なし 107:1071mm

※Lowタイプには3U開口背板の設定はありません

CABINET

シングルキャビネット

CABINET

シングルキャビネット

AVキャビネット シングルタイプ EIA

要組立 **RoHS** **F******

12U (112U) / 20U (120U) / 24U (124U) **ブラックボディ(S1)**

素材を厳選した、堅牢で使いやすいオーエスのAVキャビネット。
使用環境に合わせたカスタマイズが可能。

EIA規格とは

AV機器をキャビネット内にマウント(収める)するために、AV機器のユニットシャーシの幅と高さを規定しているものです。具体的には、1U(ユニット)が幅465mm、高さが44.45mmとして、これらの倍数で表します。

掲載製品は「標準背板」「キャスターφ60」の標準仕様です。

	扉なし	ガラス扉	木扉
12Uタイプ			
型式	S112U-N11	S112U-G11	S112U-W11
製品質量	35.2(36.5)kg	39.6(40.9)kg	39.4(40.8)kg
搭載質量	60.0kg	60.0kg	60.0kg
棚板枚数	—	—	—
20Uタイプ			
型式	S120U-N11	S120U-G11	S120U-W11
製品質量	47.7(49.1)kg	54.7(56.0)kg	54.8(56.2)kg
搭載質量	80.0kg	80.0kg	80.0kg
棚板枚数	—	—	—
24Uタイプ			
型式	S124U-N11	S124U-G11	S124U-W11
製品質量	57.2(58.5)kg	65.4(66.8)kg	65.6(67.0)kg
搭載質量	100.0kg	100.0kg	100.0kg
棚板枚数	—	—	—

*寸法図①内の数字はφ100キャスターを取り付けた場合の高さです。*製品質量の①内の数字はφ100キャスターを選択した場合の数値です。*3U開口背板タイプは標準背板タイプよりも0.2~0.5kg質量が軽くなります。

別途選択品

φ100キャスター

φ100キャスター取付イメージ

φ100キャスターを選択した場合、型式末尾が2になります。

S120U-G12

型式の見方

S 1 12U - G 1 1

タイプ: S:シングル

色: 1:ブラック 2:プレミアムホワイト

EIAユニット数: 12U:12U 20U:20U 24U:24U

扉: G:ガラス W:木 N:扉なし

背板: 1:標準 2:3U開口*

キャスター: 1:φ60 2:φ100

*12Uタイプには3U開口背板の設定はありません

AVキャビネット シングルタイプ EIA

要組立 **RoHS** **F******

12U (212U) / 20U (220U) / 24U (224U) **ホワイトボディ(S2)**

素材を厳選した、堅牢で使いやすいオーエスのAVキャビネット。
使用環境に合わせたカスタマイズが可能。

掲載製品は「標準背板」「キャスターφ60」の標準仕様です。

	扉なし	ガラス扉	木扉
12Uタイプ			
型式	S212U-N11	S212U-G11	S212U-W11
製品質量	35.2(36.5)kg	39.6(40.9)kg	39.4(40.8)kg
搭載質量	60.0kg	60.0kg	60.0kg
棚板枚数	—	—	—
20Uタイプ			
型式	S220U-N11	S220U-G11	S220U-W11
製品質量	47.7(49.1)kg	54.7(56.0)kg	54.8(56.2)kg
搭載質量	80.0kg	80.0kg	80.0kg
棚板枚数	—	—	—
24Uタイプ			
型式	S224U-N11	S224U-G11	S224U-W11
製品質量	57.2(58.5)kg	65.4(66.8)kg	65.6(67.0)kg
搭載質量	100.0kg	100.0kg	100.0kg
棚板枚数	—	—	—

*寸法図①内の数字はφ100キャスターを取り付けた場合の高さです。*製品質量の①内の数字はφ100キャスターを選択した場合の数値です。*3U開口背板タイプは標準背板タイプよりも0.2~0.5kg質量が軽くなります。

別途選択品

φ100キャスター

φ100キャスター取付イメージ

φ100キャスターを選択した場合、型式末尾が2になります。

S220U-G12

型式の見方

S 2 12U - G 1 1

タイプ: S:シングル

色: 1:ブラック 2:プレミアムホワイト

EIAユニット数: 12U:12U 20U:20U 24U:24U

扉: G:ガラス W:木 N:扉なし

背板: 1:標準 2:3U開口*

キャスター: 1:φ60 2:φ100

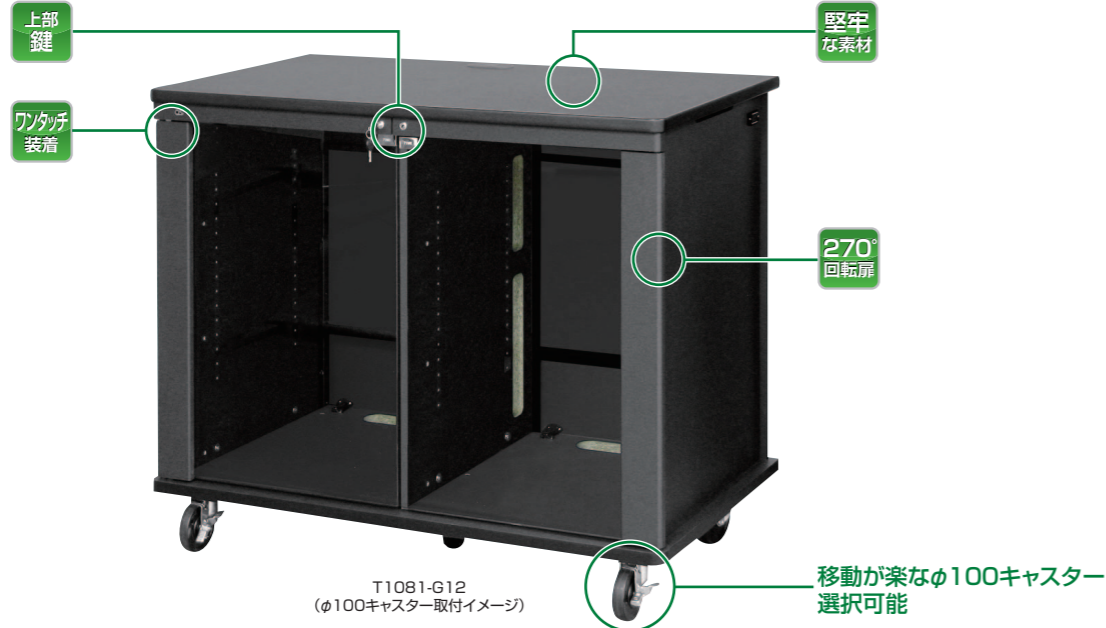
*12Uタイプには3U開口背板の設定はありません

AVキャビネット ツインタイプ ノーマル(棚板タイプ) / EIA 要組立 RoHS F★★★★

T1081 (H884mm) / T134U(34U)

ブラックとプレミアムホワイト、2色のカラーバリエーション。
簡易レクチャー卓としても活用できます。

特長



T1081-G12 (φ100キャスター取付イメージ)

移動が楽なφ100キャスター
選択可能

レクチャー卓の代用も可能

すっきりした背面は、部屋のどこに置いても、見栄えが良くレクチャー卓の代用が可能です。



プッシュラッチ

ネジを使わないプッシュラッチを採用した事で、取り付け・取り外しが自在になり、機器背後の配線がストレスなく行えます。



通線用グロメット(天板)

天板に通線用グロメットを設け、卓上機器への配線もスムーズ。グロメットカバーはスライド式のため、開口時も蓋を保管しておく必要がありません。



側板放熱孔

側板に放熱孔を設けているため、壁にベタ付けする場合も放熱孔を塞ぐことはありません。



仕切り板通線孔

仕切り板の通線孔を従来品よりも大きくし、左右の配線を考慮した高さにしました。

ノーマルキャビネット

	ガラス扉		木扉	
型式	T1081-G11	T2081-G11	T1081-W11	T2081-W11
本体色	ブラック	プレミアムホワイト	ブラック	プレミアムホワイト
製品質量	78.0(80.0)kg		79.0(81.0)kg	
搭載質量	100.0kg			
棚板枚数	6枚			

EIAキャビネット

	ガラス扉		木扉	
型式	T134U-G11	T234U-G11	T134U-W11	T234U-W11
本体色	ブラック	プレミアムホワイト	ブラック	プレミアムホワイト
製品質量	71.0(73.0)kg		72.0(74.0)kg	
搭載質量	100.0kg			
棚板枚数	2枚			

※寸法図()内の数字はφ100キャスターを取り付けた場合の高さです。 ※製品質量の()内の数字はφ100キャスターを選択した場合の数値です。
※ツインタイプは扉なしの設定はありません。



型式の見方

T	1	081	-	G	1	1
タイプ	色	本体の室内高	扉	標準背板	キャスター	
T:ツイン	1:ブラック 2:プレミアムホワイト	081:810mm EIAユニット数 34U:17Ux2	G:ガラス W:木		1:φ60 2:φ100	

AVキャビネット レクチャー卓 EIA

F★★★★

UT-34

機能性や収納性に優れ、バリエーションも充実。
組み立て済みのため、作業の手間も不要です。

特長

天板:用途や使用する状況に応じて最適なタイプをお選びください。

スタンダードタイプ



天板はフラットで広々としており、有効にご活用いただけます。

開口タイプ



天板に7Uの開口部を設定。ミキサーなどの操作が手元で行えます。

コントロールボックスタイプ



天板に7Uのコントロールボックスを装備。ミキサーや外部入力パネルのセッティングが可能です。

高級感のあるデザイン

天板小口部分はソフトで高級感のある仕上げとしました。外観もすっきりと機能美あふれるデザインです。

環境に優しい材料を厳選

設置環境を考慮し、化学物質（ホルムアルデヒド）の放散量平均値がシックハウス指針であるF☆☆☆☆（0.3mg/L）等級の材料を使用しています。

通線孔
放熱孔

余裕の34Uマウント数

機器のサイズなどに応じてフレキシブルに対応できるように、EIA金具を標準装備。正面マウント数は34U（17U×2）としました。

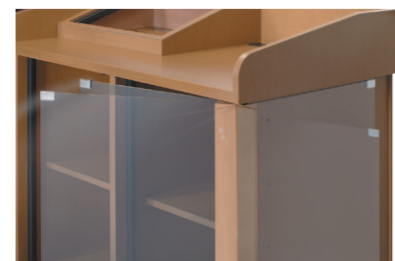
鍵付

キャスターを隠す袴

キャスターを目立ちにくくすっきりと仕上げました。

バックパネルの脱着が容易

機器の配線や結線作業などを容易に行えるようバックパネルの脱着を簡単にしました。



270度回転扉

270度回転扉を採用。機器の収納・操作のときに扉が邪魔になりません。

型式の見方

UT - 34 S N 01
レクチャー卓 EIAユニット数 天板タイプ
※1 N:扉なし G:ガラス扉
※2 カラー

※1 天板タイプ
S:スタンダード
K:開口
C:コントロールボックス

※2 カラー
01:クラシカルウッド
02:パステルグレー

■レクチャー卓には、φ50双輪キャスターが5輪装着されています。キャスターのサイズはφ50双輪のみになります。
■レクチャー卓は全ての製品に棚板2枚が付属されています。

素材の色調をそのまま生かした木目調のクラシカルウッド、室内インテリアに合わせやすいパステルグレー、2つのカラーを全てのタイプにご用意しました。

	扉なし		ガラス扉		
スタンダードタイプ					
	型 式	UT-34SN01	UT-34SN02	UT-34SG01	UT-34SG02
	本体色	クラシカルウッド	パステルグレー	クラシカルウッド	パステルグレー
製品質量	58.0kg		69.0kg		
搭載質量	総搭載質量:110.0kg、天板搭載質量:60.0kg、棚板搭載質量:20.0kg+20.0kg、底板搭載質量:30.0kg+30.0kg				

	扉なし		ガラス扉		
開口タイプ					
	型 式	UT-34KN01	UT-34KN02	UT-34KG01	UT-34KG02
	本体色	クラシカルウッド	パステルグレー	クラシカルウッド	パステルグレー
製品質量	55.0kg		66.0kg		
搭載質量	総搭載質量:110.0kg、天板搭載質量:60.0kg、棚板搭載質量:20.0kg+20.0kg、底板搭載質量:30.0kg+30.0kg				

	扉なし		ガラス扉		
コントロールボックスタイプ					
	型 式	UT-34CN01	UT-34CN02	UT-34CG01	UT-34CG02
	本体色	クラシカルウッド	パステルグレー	クラシカルウッド	パステルグレー
製品質量	62.0kg		73.0kg		
搭載質量	総搭載質量:110.0kg、天板搭載質量:60.0kg、棚板搭載質量:20.0kg+20.0kg、底板搭載質量:30.0kg+30.0kg				

価格はすべてオープンです。

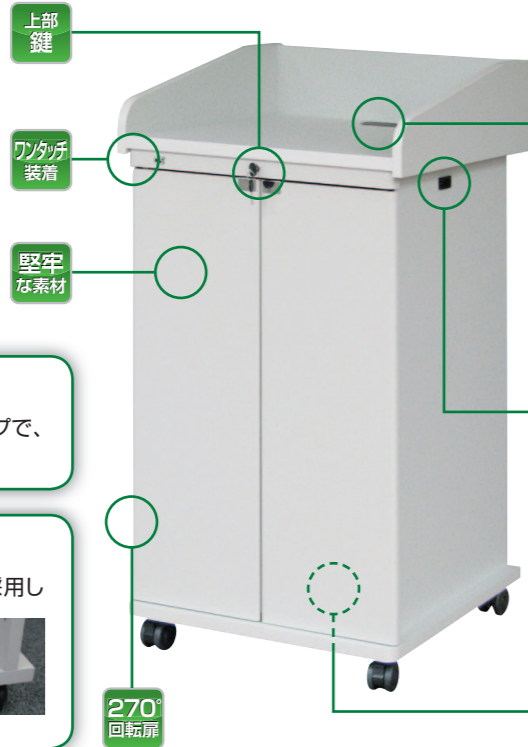
AVキャビネット 演台タイプ EIA

要組立 RoHS F★★★★

L220U (20U)

PC教室や会議室にもマッチするプレミアムホワイト。
余裕の内寸20Uを実現したAVキャビネット演台タイプ。

特長



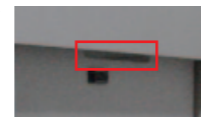
通線用グロメット (天板)

天板に通線用グロメットを設け、卓上機器への配線もスムーズ。グロメットカバーはスライド式のため、開口時も蓋を保管しておく必要がありません。



側板放熱孔

側板に放熱孔を設けているため、壁にベタ付けする場合も放熱孔を塞ぐことはありません。



底板通線孔

すっきりした外観を実現するため底板に通線孔を設けました。



余裕の収納スペース

シングル20Uをベースにしたタイプで、収納スペースを有効利用。

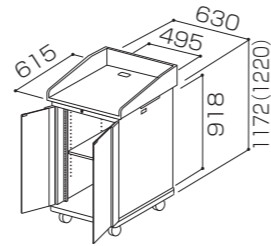
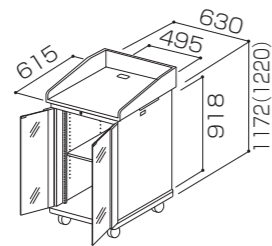
プッシュラッチ

ネジを使わないプッシュラッチを採用した事で、取り付け・取り外しが自在になり、機器背後の配線がストレスなく行えます。



ガラス扉

木扉



EIAキャビネット

型 式	L220U-G11	L220U-W11
製品質量	49.0(50.0)kg	49.0(50.0)kg
搭載質量	100.0kg	100.0kg
棚板枚数	1枚	1枚

※寸法図()内の数字はφ100キャスターを取り付けた場合の高さです。 ※製品質量の()内の数字はφ100キャスターを選択した場合の数値です。
※演台タイプはEIAキャビネットのみとなります。オプションの棚板を追加可能です。 ※演台タイプのカラーはプレミアムホワイトのみとなります。
※演台タイプは扉無しの設定はありません。

型式の見方

L 演台
2 プレミアムホワイト
20U EIAユニット数
- G G:ガラス扉 W:木扉
1 標準背板
1 キャスター
1:φ60
2:φ100

φ100をお選びの場合、型式末尾1が2になります。

価格はすべてオープンです。

AVキャビネットオプション

RoHS F★★★★

AVキャビネット用

※レクチャー卓には使用できません。

棚板

U-11NT (ブラック)
U-20NT (プレミアムホワイト)

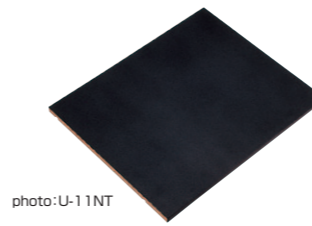


photo:U-11NT

スライド棚板

U-11ST (ブラック)
U-20ST (プレミアムホワイト)



photo:U-11ST

4口コンセント

T-C10
定格15 A-125V (1500Wまで)
ケーブル長 5m、製品質量 0.9kg



固定ベルト

天板に置いた物を固定する時にご利用ください。
U-10SB
※LEL-DUO・LE-DUOに使用できません。



AVキャビネット適用扉

型式		カラー	適用機種
ガラス扉	木扉		
U-L3G	U-L3W	ブラック	S1053/S112U
U-M3G	U-M3W		S1089/S120U
U-H3G	U-H3W		S1107/S124U
U-2L3G	U-2L3W	プレミアムホワイト	S2053/S212U
U-2M3G	U-2M3W		S2089/S220U
U-2H3G	U-2H3W		S2107/S224U

※付属品:横木(1)、鍵(2)



photo:U-L3G



photo:U-L3W



photo:U-2L3G



photo:U-2L3W

3U開口背板

型式	カラー	適用機種
U-M2B	ブラック	S1089/S120U
U-H2B		S1107/S124U
U-2M2B	プレミアムホワイト	S2089/S220U
U-2H2B		S2107/S224U

※開口部(3U)は上方、下方どちらにも設定できます。
※開口部(3U)のパネルはオプション設定がありません。



photo:U-H2B

F★★★★

レクチャー卓用

棚板

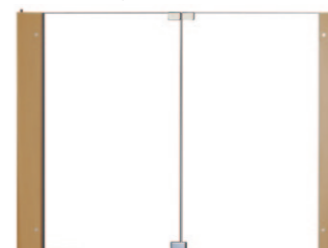


U-01T (クラシカルウッド)

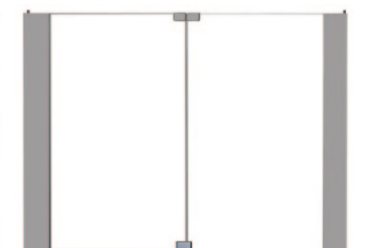


U-02T (パステルグレー)

ガラス扉



U-34G01 (クラシカルウッド)
付属品:鍵(2)



U-34G02 (パステルグレー)
付属品:鍵(2)

価格はすべてオープンです。

CABINET

キャビネットオプション

CABINET

演台タイプ

AVキャビネットオプション

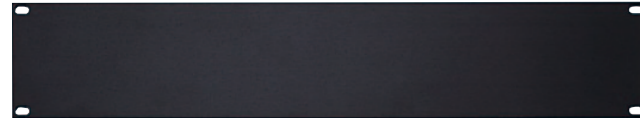


EIAオプション

■ ブランクパネル



R-EBP1 (EIA 1U)



R-EBP2 (EIA 2U)



R-EBP3 (EIA 3U)

■ EIA金具

型式	適用機種	長さ
U-12U	S1(2)053	533
U-20U	S1(2)089	889
U-24U	S1(2)107	1066

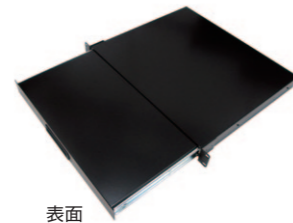
※AVキャビネット用
mm



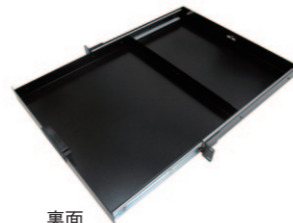
U-12U

■ スライド棚板 (EIA用:1U)

C-1UD
表面は棚、裏面は引出しとして両面で
使用可能。



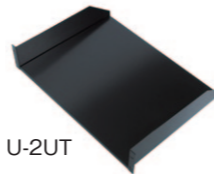
表面



裏面

■ EIA固定棚

U-2UT (2U)
U-3UT (3U)



U-2UT

■ 引き出し (EIA用:3U)

U-10H



■ パワーディストリビューター

- ラックに収納されたAV機器使用時には一斉に電源ON、OFFが可能。AV機器の本電源の切り忘れの心配がありません。
- スイッチはLED内蔵型。ON時にはパイロットランプが点灯しているため、万一の電源の切り忘れを防ぎます。
- 正面に2ヶ所のサービスコンセントを装備しています。持ち込み(キャビネット収納機器以外)のAV機器の電源供給も簡単にいきます。
- 2種類ともトリップ式のブレーカーを標準装備とした安全設計です。

U-201PD (1U) PSE適合商品
ラインノイズフィルター無し/製品質量2.65kg

U-202PD (1U) PSE適合商品
ラインノイズフィルター有り/製品質量2.95kg



■ コネクタパネル

U-20CP (1U)
PSE適合商品

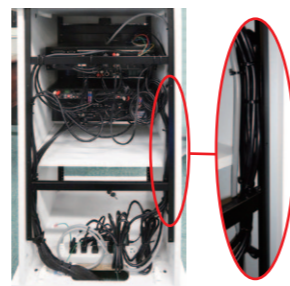
■ ケーブルサポート金具

- AVキャビネットにステーとして設置し、機器背面のケーブルを結束、メンテナンス時のコネクタ抜けを防止するなど様々な利用できます。
- AVキャビネット移動時など、ケーブルが固定されるため背板破損を防止いたします。
- AVキャビネット内のどこにでも設置可能で、全ての機種に共通利用できます。(ノーマルキャビネットにも設置可)

C-CS
(長さ:350mm)



新製品



■ セット内容

コネクタパネル本体 / 1個 AVケーブル(RCAピンプラグ)2m / 1個
アナログRGBケーブル(HD-15pin)2m / 2個
LANケーブル(100BASE-T)2m / 2個 化粧ビス / 4個

AVキャビネットオプション



EIAオプション

■ カスタマイズコネクタパネル

- ベースパネル (EIA 1U)
C-1UM

EIA1Uのベースパネルには4つの開口があり、それぞれ開口部に下記のパネルを組合せて使用できます。各種パネルはベースパネルに対して設置位置のご指定をいただければ弊社で取付後に出荷させていただきます。位置ご指定の際にはベースパネル図面をご参照いただき番号にてご指示が可能です。



※ベースパネル背面にケーブル留め用の穴が設置されております。移動やメンテナンス時のケーブル抜けを防止します。

■ 各種コネクタパネル



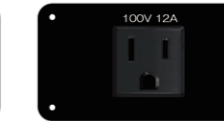
ブランクパネル C-FB



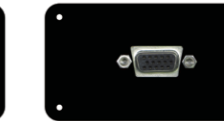
換気パネル C-FV



電源(2口)パネル
C-FP2



アース付き電源(1口)パネル
C-FP3



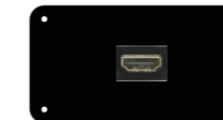
PCパネル C-FC



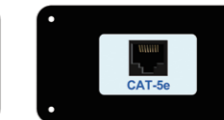
AUXパネル C-FX



音声パネル C-FA



HDMIパネル C-FH



LAN CAT5eパネル
C-FL5



LAN CAT6パネル
C-FL6



マイク Cannon 入力(メス2口)パネル
C-FM1



マイク Cannon 入力(オス2口)パネル
C-FM2



コンビパネルA C-FW1
(電源+PC)



コンビパネルB C-FW2
(PC+音声ミニ)

新製品



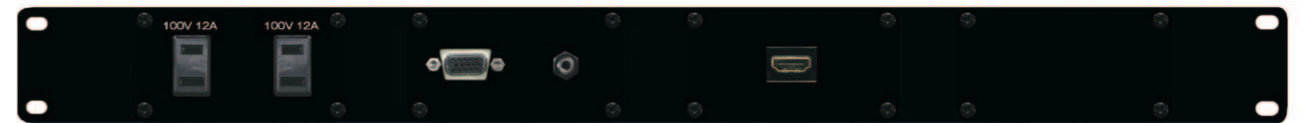
コントロールパネルセットA
C-1UM1

※現場でケーブル長を調整できるように電源パネル以外にはケーブルは付属しません。電源パネルには1mの電源ケーブルが付属します。C-FP2、C-FP3、C-FW1はPSE適合製品です。

用途に合わせて特注パネルの製造も可能です。別途ご相談ください。

■ コネクタパネルセット (EIA 1U) 用途の多い組み合わせを予め用意したパネルセットです。

コントロールパネルセットA C-1UM1 「電源(2口) C-FP2」+「PC+音声ミニ C-FW2」+「HDMI C-FH」+「ブランク C-FB」



コントロールパネルセットB C-1UM2 「電源+PC C-FW1」+「AUX C-FX」+「ブランク C-FB」+「ブランク C-FB」



コントロールパネルセットC C-1UM3 「電源(2口) C-FP2」+「PC+音声ミニ C-FW2」+「AUX C-FX」+「ブランク C-FB」



コントロールパネルセットD C-1UM4 「電源+PC C-FW1」+「電源+PC C-FW1」+「AUX C-FX」+「ブランク C-FB」



※現場でケーブル長を調整できるように、電源パネル以外にケーブルは付属しません。電源パネルには1mの電源ケーブルが付属します。

他の組合せのコネクタパネルセットの製造も可能です。別途ご相談ください。

タブレット管理・収納庫 (カート・ウォールマウント)



タブレット管理カート・ウォールマウント (iPad用)

iPad を始めとした格納適合タブレットの多数保管を可能にした収納庫。しかも全数同時管理 (データ同期*と充電) を可能とし、ユーザビリティ、セキュリティに優れ、管理者にも運用者にもストレスフリーなタブレット収納庫。

■タブレット管理カート 24-358-085 (32台収納)

新製品



医療グレードキャスター



排気ファン



USB コネクター



電源ソケット



- 医療グレードキャスターを標準装備：床を傷付けず静穏性に優れています。
- 16台につき1つの排気ファンを標準装備：庫内の温度上昇を抑え機器の故障を防ぎます。
- データ同期USBコネクターを標準装備：PC 1台と格納タブレット全数を接続し、効率的なデータ同期を実現します。
- PC電源ソケット2口を標準装備：PCの接続はもちろん、プロジェクター設置台として汎用性が広がります。

型式	製品寸法(mm)	製品質量(kg)	適合製品
24-358-085	W584×D467×H1000	44.9	iPad, iPad2, iPad第3世代, iPad第4世代, iPad mini

■タブレット管理ウォールマウント DM10-1002-6 (10台収納)

新製品



- 目立たない薄型設計：奥行き僅か100mmで接触によるケガ防止を考慮。
- 高いセキュリティ設計：左右の開閉部の施錠はもちろん、合計6箇所の盗難防止機構付き。
- 見やすい、判る表示設計：個々のタブレットの充電ステータスを認識できる個別LEDインジケータ付き。
- Lightningケーブルが10本付属。

型式	製品寸法(mm)	製品質量(kg)	適合製品
DM10-1002-6	W590×D102×H809	14.7	iPad第4世代, iPad mini

*iPadを全数一括同期させるには、別途Apple Configuratorが必要です。詳しくはAppleホームページでご確認ください。
上記2機種以外にも人数や設置環境に応じたラインナップを用意しております。【カートタイプ】iPad用16台対応/48台対応(16台対応は卓上設置型です)、ノートPC用20台対応(充電機能)/20台対応(データ同期・充電機能)【ウォールマウントタイプ】iPad用10台対応(30pinケーブルタイプ)
※iPadはAppleの登録商標です。

プロジェクターカート



CP-100

グリーン購入法適合
コンパクトにそして使いやすいシンプル設計プロジェクターカート。

スライディングテーブル

PC操作をしたり、資料・ツール等を置くのに便利なスライディングテーブル



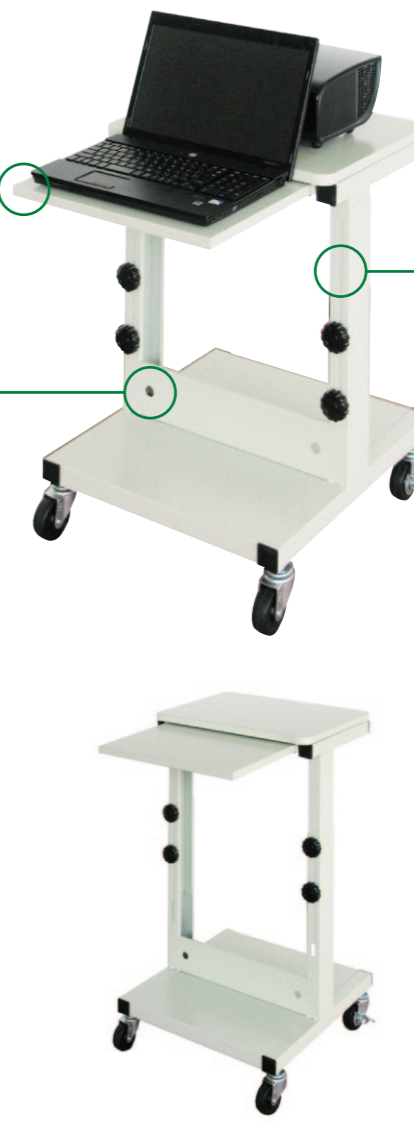
セキュリティホール

プロジェクターのセキュリティワイヤーを繋ぐホールを開口。

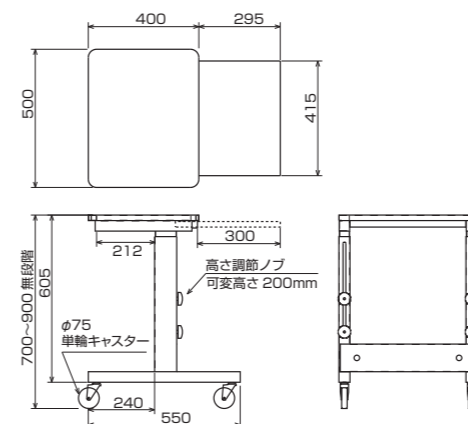


高さ無段階調整

CP-100は、プロジェクターの特性やスクリーンの設置高さに応じて最下段700mmから最上段900mmまで、無段階で高さ調整が可能です。



外形寸法図



仕様

型式	CP-100
外形寸法(mm)	W500 × H700~900 × D550~695
製品質量(kg)	16.6
搭載質量(kg)	天板：10/下棚板：15/スライド棚板：5
主な素材	スチール
キャスター	φ75(2輪ストッパー付)

薄型ディスプレイスタンド



DSA-70M (DSシリーズ Aタイプ)

●搭載質量:最大75kg ●適合サイズ:50~70型

受注生産

新製品

教育の現場に安全と安心を。
最大70型(75kgf)まで搭載可能なディスプレイスタンド。



安全・安心の3ポイント

- 転倒角度
20°以上をクリア
JIS規格基準は15°*
- 転倒荷重
最大搭載時30.2kg以上
大人が壁を押しす力の目安280N(28.5kg)をクリア
- 耐震性
357GAL以上
震度6の烈震でも倒れにくい低重心設計

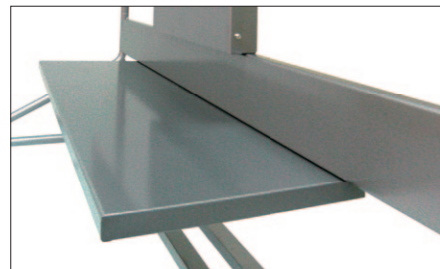
* JIS C 6065による

その他の主な製品特長

最大10kgまでの機器が設置できるワイド設計棚板。
書画カメラやノートPCを同時設置が可能。

車輪・車軸の回転を1アクションでロック可能。
位置固定に高い安定性を確保。

上下ストローク最大400mm。
短時間で楽に昇降が可能。
力の弱い先生にも軽々と昇降操作が可能。



棚板

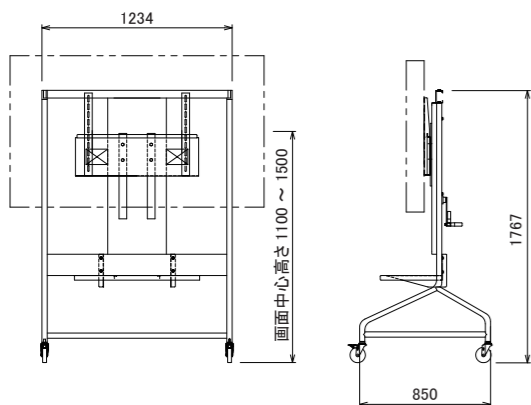


キャスター



ハンドル

外形寸法図



仕様

型式	DSA-70M
主材質	SPCC、STKR、SS400(ねじ類)
塗装色	シルバー(アクリル樹脂塗装)
本体質量	約75kg
外形寸法(mm)	W1234×D850×H1767
搭載質量	ディスプレイ部:75kg以下/棚板部:10kg以下
対応ディスプレイサイズ	50~70型(ユニバーサルアタッチメント)*1
ディスプレイ取付金具高さ	画面中心1100~1500mm(ストローク 400)
転倒角度	20°以上(ディスプレイ搭載時)*2
キャスター	φ100ダブルストッパー機構(車輪回転止め/車軸回転止め*)3
ディスプレイ取付金具	ユニバーサル仕様
棚板サイズ(mm)	W810×D360
配送形態	ノックダウン(お客様組立)式
環境対応	RoHS適合・グリーン購入法適合
付属品	棚板(810×360mm):1枚 ディスプレイ取り付け用ネジ:1式 製品組立用ねじ:1式 六角スパナ(キャスター取付用):1 φ100 キャスター:4(2個はダブルストッパー機能付き) 組立設置説明書:1

*1 一部対応できないディスプレイがあります。 *2 ディスプレイが最低位置にある場合です。
*3 車輪は360°中8ポジションで固定可能です。

価格はすべてオープンです。

薄型ディスプレイスタンド



DSA-85M (DSシリーズ Aタイプ)

●搭載質量:最大115kg ●適合サイズ:75~85型

受注生産

新製品

学校ICT環境構築を強力にサポート。
最大85型(115kgf)まで搭載可能なディスプレイスタンド。



安全・安心の3ポイント

- 転倒角度
20°以上をクリア
JIS規格基準は15°*
- 転倒荷重
最大搭載時30.2kg以上
大人が壁を押しす力の目安280N(28.5kg)をクリア
- 耐震性
357GAL以上
震度6の烈震でも倒れにくい低重心設計

* JIS C 6065による

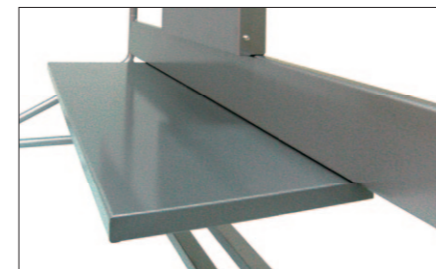
その他の主な製品特長

最大10kgまでの機器が設置できるワイド設計棚板。
書画カメラやノートPCを同時設置が可能。

車輪・車軸の回転を1アクションでロック可能。
位置固定に高い安定性を確保。

■取付金具
重量のあるインタラクティブディスプレイでも
搭載可能な堅牢設計。
最大115kgまでの搭載物に対応します。

■ハンドル
上下ストローク最大400mm。
短時間で楽に昇降が可能。
力の弱い先生にも軽々と昇降操作が可能。

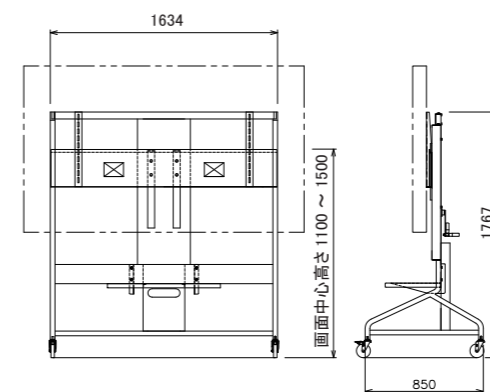


棚板



キャスター

外形寸法図



仕様

型式	DSA-85M
主材質	SPCC、STKR、SS400(ねじ類)
塗装色	シルバー(アクリル樹脂塗装)
本体質量	約89kg
外形寸法(mm)	W1634×D850×H1767
搭載質量	ディスプレイ部:115kg以下/棚板部:10kg以下
対応ディスプレイサイズ	75~85型(ユニバーサルアタッチメント)*1
ディスプレイ取付金具高さ	画面中心1100~1500mm(ストローク 400)
転倒角度	20°以上(ディスプレイ搭載時)*2
キャスター	φ100ダブルストッパー機構(車輪回転止め/車軸回転止め*)3
ディスプレイ取付金具	ユニバーサル仕様
棚板サイズ(mm)	W810×D360
配送形態	ノックダウン(お客様組立)式
環境対応	RoHS適合・グリーン購入法適合
付属品	棚板(810×360mm):1枚 ディスプレイ取り付け用ネジ:1式 製品組立用ねじ:1式 六角スパナ(キャスター取付用):1 φ100 キャスター:4(2個はダブルストッパー機能付き) 組立設置説明書:1

*1 一部対応できないディスプレイがあります。 *2 ディスプレイが最低位置にある場合です。
*3 車輪は360°中8ポジションで固定可能です。

価格はすべてオープンです。

STAND

ディスプレイスタンド

112

STAND

ディスプレイスタンド

112

手動昇降型スクリーンボードスタンド



DSB-82M (DSシリーズ Bタイプ)

短焦点プロジェクター取付用アームを装備した学校ICT環境に最適な、スクリーンボードスタンド!

新製品

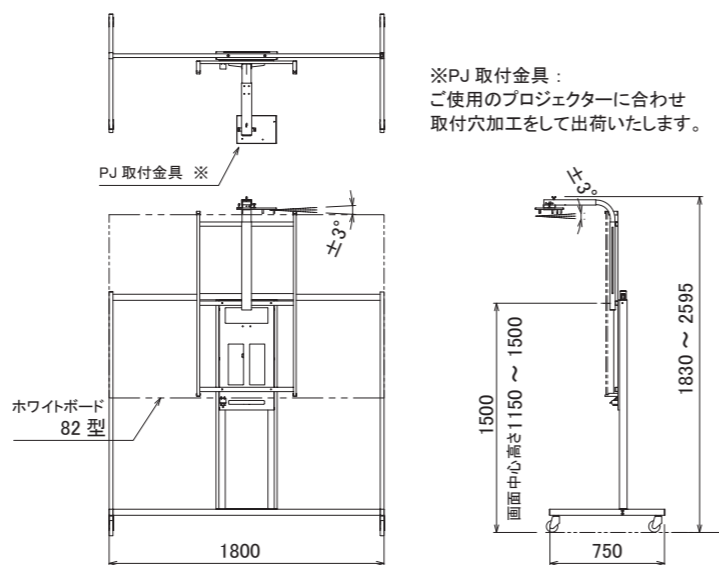
受注生産



- 短焦点プロジェクターに最適な投写面
- 安全性に優れたスタンド(転倒角度15°以上)*
手動で高さ調整が可能(無段階調整)
- 車輪回転止めと車軸回転止めのダブルストッパー機構を備えた、安定性の高いφ75キャスターを採用

*JIS C 6065による

外形寸法図



仕様	
型式	DSB-82M
製品名	短焦点プロジェクター取付アーム付きホワイトボードスタンド
主材質	角形鋼管(STKR)、鋼板(SPHC、SPCC)、ネジ類(SS400)
本体質量	約60kg
外形寸法(mm)	W1800×D750×H1830~2595
プロジェクター搭載質量	7kg以下
ホワイトボードサイズ	82型
昇降機能	ガススプリング(手動式)、画面中心1500~1150mm(無段階)
転倒角度	15°以上(プロジェクター搭載時)
キャスター	φ75 ダブルストッパー機構(車輪回転止/車軸回転止) 車軸は360°中8ポジションで固定可能
配送形態	ノックダウン(お客様組立)
付属品	スタンド本体、スクリーンボード、組立用ネジ類、六角スパナ(キャスター取付用)、φ75キャスター(ダブルストッパー機能付き×2含む)

薄型ディスプレイスタンド

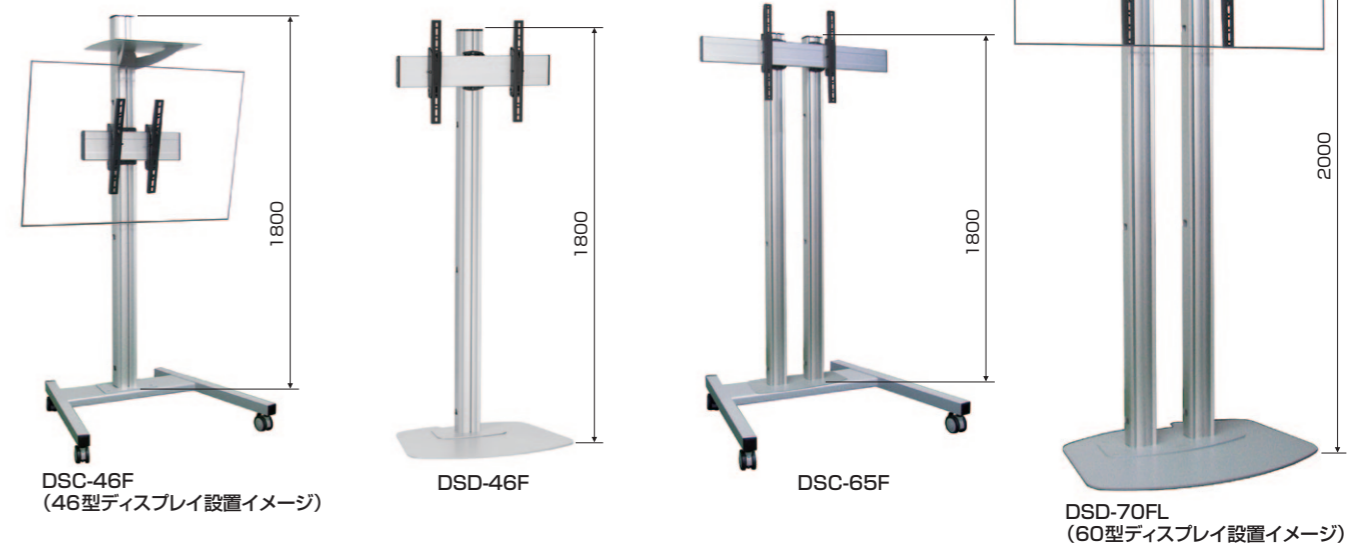


DS シリーズ (Cタイプ・Dタイプ)



洗練されたデザイン。シンプルなのに機能的。37型から70型まで幅広く対応する、オランダ生まれのスタイリッシュな薄型ディスプレイスタンド。

新製品



Cタイプ(テレビ会議等オフィスユース)と、Dタイプ(デジタルサイネージ等の商業施設)を用意

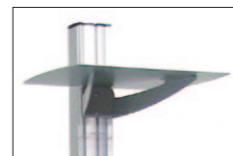
- DSC:キャスタータイプ
テレビ会議カメラ設置可能なトレイを標準付属(1枚)
トレイ高さ無段階設定可能
- DSD:床置き、壁寄せタイプ
ディスプレイ背面から壁までの距離の短い壁寄せ設計。床アンカー固定も可能

- 脱心の心配不要：ディスプレイ落下防止のロック機能を装備
- 通線経路を確保：パイプ内を通せるケーブルイン設計
- 高級感を演出：アルミ素材を主材質に用い、飽きの来ないシルバー色を採用

搭載画面サイズ、設置タイプ別型式(表の中が型式のバリエーションです)

搭載可能サイズ	キャスタータイプ	壁寄せタイプ(ミドル)	壁寄せタイプ(ハイ)
37-46	DSC-46F	DSD-46F	DSD-46FL
46-65	DSC-65F	DSD-65F	DSD-65FL
65-70	DSC-70F	DSD-70F	DSD-70FL

*キャスタータイプには棚板が1枚付属されます。壁寄せタイプには棚板は含まれません。
*キャスタータイプのハイ(H:2000)は特注にて承ります。



モニターの上に設置して、ビデオ会議用カメラ設置台としても使用できます。

取付自在の棚板(DSC)

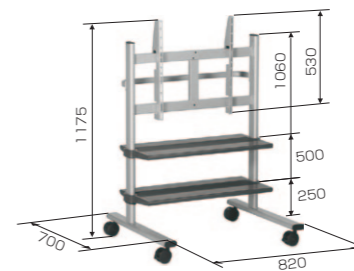
PB100 PBシリーズ

設置性が高くコストパフォーマンスに優れた製品。AV機器の設置が楽な2枚付属のワイド棚板。

PBシリーズ

型式	PB100
画面サイズ	36~50型
製品質量(kg)	17.2
搭載質量(kg)	50.0
EANコード	8715695200049

- 素早く、簡単に組み立てができます。
- PB100は棚板を2枚、標準装備しています。
- 最大取付ピッチ W700×H500。



STAND

ディスプレイスタンド



STAND

スクリーンボードスタンド

薄型ディスプレイスタンド

DS-80ver2



●搭載質量:最大45kg ●適合サイズ:37~52型

学校ICT環境整備事業で圧倒的な支持を受けた薄型ディスプレイスタンド。
東日本大震災でも転倒報告のない群を抜く安全性。



- ユニバーサルアタッチメント採用により
37型~52型までのほとんどのディスプレイに対応。
- ディスプレイ部分は、チルト機構により4段階に可変可能。
- ワイドサイズ棚板は、
ノートPCなどの機器を2台並べて置ける。
- ディスプレイは3段階に高さ調整可能。
- 車輪・車軸の回転をひとつのストッパーで固定できる
ダブルストッパー付きキャスター標準装備。

安全性に優れた薄型ディスプレイ設置用スタンド

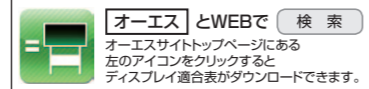
- 転倒角度20.0°以上*
一般的な家電基準は15°。
- 転倒荷重:最大搭載時30.2kg以上*
大人が壁を押す力の目安
280N(28.5kg)をクリアー。
- 耐震性357GAL以上*
震度6程度の地震でも倒れにくい
設計になっています。
(ディスプレイ搭載時)

*ディスプレイ質量45kg、ディスプレイ中心高さ約1415mm、棚板上搭載物なし、棚板高さ900mm、チルト0°の場合

*電気用品安全法技術基準による



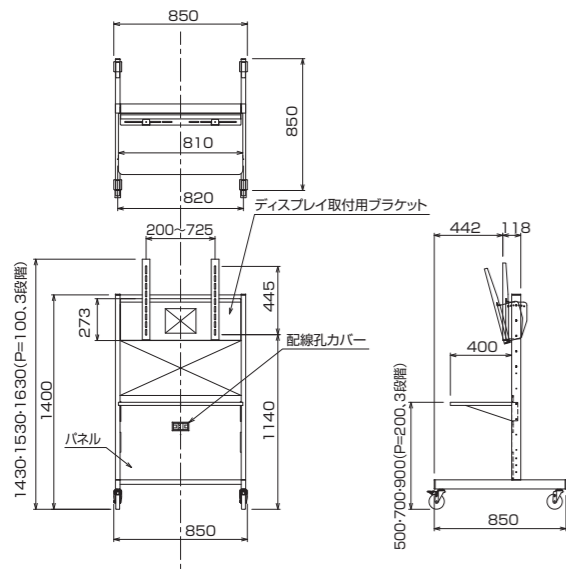
大人がぶら下がっても大丈夫。



豊富なオプション群

- ・転倒防止ワイヤー(DS-02P)
- ・コード巻き取り金具(DS-07P)
- ・脚部保護カバー(DS-03P)
- ・コーナー保護カバー(DS-09P)
- ・AVキャビネット(DS-04P)
- ・カメラスタンド(DS-11P)下部取付用
- ・棚板(DS-05P)
- ・移動用大型ハンドル(DS-06P)

外形寸法図



仕様

型式	DS-80ver2
色	シルバー(アクリル樹脂塗装)
外形寸法	W850×D850×H1630mm (アタッチメント含む)
製品質量	約38.0kg
棚板サイズ	W810×D400mm(標準棚板×1枚)
対応ディスプレイサイズ	37~52型 (ユニバーサルアタッチメント)*1
搭載質量	ディスプレイ取付部:45kg以下/ 棚板部:10kg以下
ディスプレイ取り付け高さ	取付金具上端が、1430-1530- 1630mm(P=100,3段階調整)
チルト機構	角度調整可能(0°、5°、10°、15°)
固定金具	M4、M5、M6、M8の各取付ネジを同梱
棚板取り付け高さ	高さ3段階調整(500-700-900mm、P=200)、 最大棚板取付枚数3枚
通線孔	背面にケーブル通線部開口
キャスター	φ100ダブルストッパー機構 (車輪回転止め/車軸回転止め)*2
転倒防止	低重心設計
転倒角度	20.0°以上(ディスプレイ搭載時)*3
転倒荷重	水平最大296N (30.2kgf)(重心位置)*3
耐震性	水平最大357ガル*3
配送形態	ノックダウン(お客様組立)式

*1 一部対応できないディスプレイがあります。
*2 車軸は360°中8ポジションで固定可能です。
*3 ディスプレイ質量45kg、ディスプレイ中心高さ1415mm、
棚板上搭載物なし、棚板高さ900mm、チルト0°の場合。
*ディスプレイを最下段に取り付ける際は、棚板を最上段に取り付けられないでください。

価格はすべてオープンです。

薄型ディスプレイスタンド / プラスチックテーブル

PH-813 / PH-815 / PH-817 / PH-818



会議室やインフォメーション、ビデオ会議に。用途に応じて42V型から85V型までお選びいただけます。

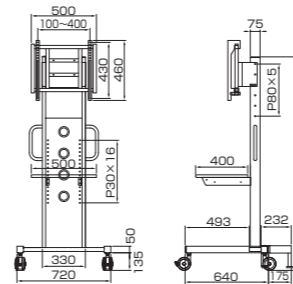
- ディスプレイの上下・傾斜角度調整可能。
(PH-818を除く)
- AV機器設置用の棚板が標準装備。
(PH-818を除く)
- 移動に便利なハンドル付。(PH-818を除く)

型式	PH-813	PH-815	PH-817	PH-818
外形寸法(mm)	W720×D640~815 ×H1638*	W800×D680~855 ×H1638*	W950×D720~895 ×H1638*	W1000×D970× H1638*
製品質量(kg)	31.5	32.0	33.0	53.0
耐荷重	テレビ取付部100.0kg以下			テレビ取付部110.0kg以下

* 製品高さは、ディスプレイ取付金具を除く本体高さです。

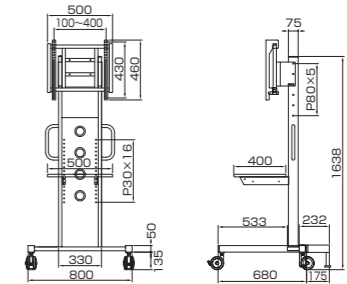
<PH-813> 42V型適合

■外形寸法図



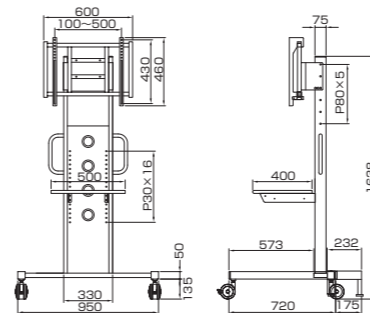
<PH-815> 55V型適合

■外形寸法図



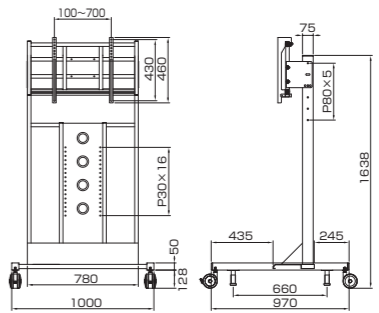
<PH-817> 70V型適合

■外形寸法図



<PH-818> 85V型適合

■外形寸法図



PHP-8108 踏み台(オプション)
W2250×D450×H215mm
耐荷重:180kg 質量:36kg
付属品:PH-818固定金具

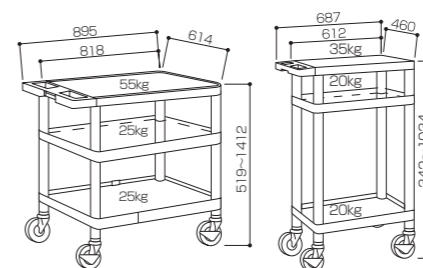
要組立

LEL-DUO / LE-DUO プラスチックテーブル

屋外でも使用可能、耐久性に優れたAVテーブル。



photo:LE-DUO



型式	LEL-DUO	LE-DUO
製品質量(kg)	最大24.0	最大11.5
搭載質量(kg)	70.0	55.0

組み立て・分解がきわめて簡単な可動式AVテーブル。
特殊強化プラスチックを使用しているため、耐久性に優れ、未永く使っていた
だけます。
各種イベントやレンタル用として最適なプラスチックテーブルです。
LEL-DUOは10パターン、LE-DUOは6パターンの組み立てバリエーション
が選べます。

●プラスチックテーブルの特長

- φ100mmの大型キャスター付属
耐久性に優れ、前左右脚はブレーキ付キャスター。
差し込み式キャスターなので組み立ても簡単です。
- 容易な組み立て・分解
ボールの交換により高さを可変できます。
組み立て・分解用のゴムハンマー付属。



価格はすべてオープンです。

STAND

ディスプレイスタンド / テーブル

STAND

ディスプレイスタンド

オーエスボード

IT-0906 / 1209 / 1809 いろいろた



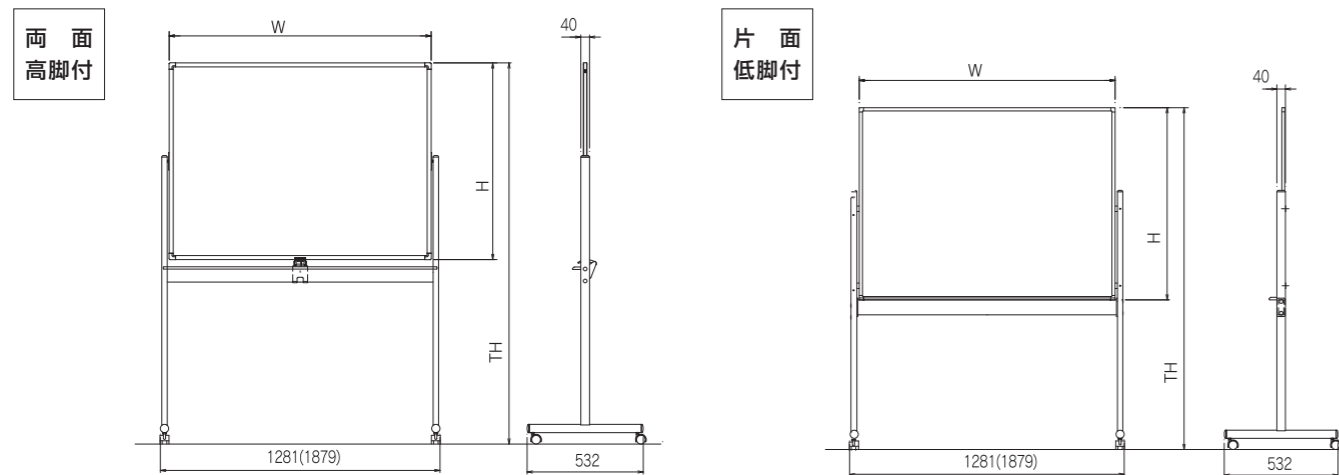
使う人に寄り添うオーエスボード

「いろいろた」は、オフィスやスクールで定番の高脚タイプの他、車椅子の方や小さなお子さまにも使いやすい低脚タイプや、省スペースの壁掛けタイプを、お好みのカラーとサイズをご用意。さまざまなシチュエーションで、ご愛用いただいております。



※()サイズはW1800×H900のサイズとなります。

カラーボード「いろいろた」外形寸法図

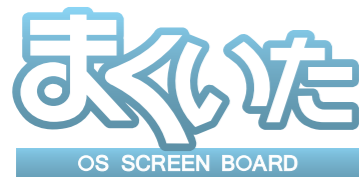


カラーサンプル



オーエスボード

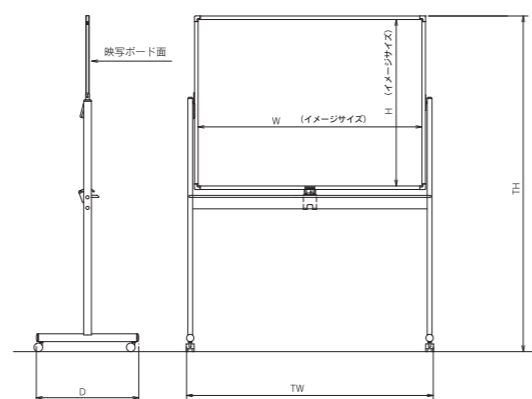
IT-60 / 80 まくいた



正確で美しい映像に自在に映せる、書ける

スクリーンメーカーのノウハウを存分に活かした再現力の高い映像だから、手書きのメッセージも効果的にアピール。メンテナンス面やランニングコストにも優れた、ボード兼用型スクリーン。

スクリーンボード「まくいた」外形寸法図



同じスクリーンに “映せる&書ける” メリット

スクリーンと手書きボードが1枚で済むので、視線の移動による集中力のとぎれを防ぎ、限られたスペースを有効に利用。安全・簡単に移動できる、ボード兼用型スクリーン。

カスタムメイドで、両面(いろいろたとの組み合わせ)が可能です。別途で相談ください。



カラーボード「いろいろた」

片面 高脚付 / TH:1708mm

型式	サイズ W×H(mm)	色	JANコード
IT-1209G10	1200×900	●	4942465008862
IT-1809G10	1800×900	●	4942465008879
IT-1809P10	1800×900	●	4942465008893
IT-1209B10	1200×900	●	4942465008909
IT-1809B10	1800×900	●	4942465008916
IT-1209M10	1200×900	●	4942465008947
IT-1809M10	1800×900	●	4942465008954
IT-1209H10	1200×900	○	4942465008961
IT-1809H10	1800×900	○	4942465008978

両面 高脚付 / TH:1746mm

型式	サイズ W×H(mm)	色(表+裏)	JANコード
IT-1209G20	1200×900	●+○	4942465008985
IT-1809G20	1800×900	●+○	4942465008992
IT-1809P20	1800×900	●+○	4942465009012
IT-1209B20	1200×900	●+○	4942465009029
IT-1809B20	1800×900	●+○	4942465009036
IT-1209M20	1200×900	●+○	4942465009067
IT-1809M20	1800×900	●+○	4942465009074
IT-1809H20	1800×900	○+○	4942465009098

壁掛け式 片面 任意の高さに取り付け可能

型式	サイズ W×H(mm)	質量(kg)	色	JANコード
IT-0906WG	900×600	5.2	●	4942465008688
IT-1209WG	1200×900	9.7	●	4942465008695
IT-1809WG	1800×900	14.4	●	4942465008701
IT-0906WP	900×600	5.2	●	4942465008718
IT-0906WB	900×600	5.2	●	4942465008749
IT-1209WB	1200×900	9.7	●	4942465008756
IT-1809WB	1800×900	14.4	●	4942465008763
IT-0906WM	900×600	5.2	●	4942465008800
IT-1209WM	1200×900	9.7	●	4942465008817
IT-1809WM	1800×900	14.4	●	4942465008824
IT-0906WH	900×600	4.3	○	4942465008831
IT-1209WH	1200×900	8.0	○	4942465008848
IT-1809WH	1800×900	11.9	○	4942465008855

スクリーンボード「まくいた」

型式	イメージサイズ W×H(mm)	外形サイズ TW×TH×D(mm)	機能	JANコード
IT-60VH	1163×864	1281×1743×532	片面・脚付	4942465008657
IT-80VH	1563×1164	1681×2043×532	片面・脚付	4942465008664
IT-80HH	1563×864	1681×1743×532	片面・脚付	4942465008671

片面 低脚付 / TH:1598mm

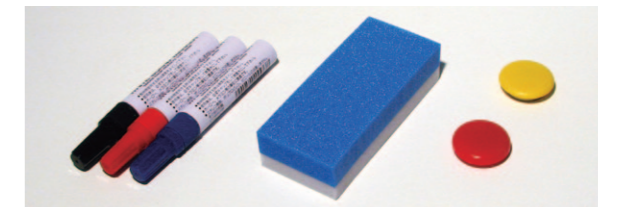
型式	サイズ W×H(mm)	色	JANコード
IT-1209G30	1200×900	●	4942465009104
IT-1809G30	1800×900	●	4942465009111
IT-1209P30	1200×900	●	4942465009128
IT-1809P30	1800×900	●	4942465009135
IT-1209B30	1200×900	●	4942465009142
IT-1809B30	1800×900	●	4942465009159
IT-1209M30	1200×900	●	4942465009180
IT-1809M30	1800×900	●	4942465009197
IT-1209H30	1200×900	○	4942465009203
IT-1809H30	1800×900	○	4942465009210

両面 低脚付 / TH:1601mm

型式	サイズ W×H(mm)	色(表+裏)	JANコード
IT-1209G40	1200×900	●+○	4942465009227
IT-1809G40	1800×900	●+○	4942465009234
IT-1809P40	1800×900	●+○	4942465009258
IT-1209B40	1200×900	●+○	4942465009265
IT-1809B40	1800×900	●+○	4942465009272
IT-1209M40	1200×900	●+○	4942465009302
IT-1809M40	1800×900	●+○	4942465009319
IT-1809H40	1800×900	○+○	4942465009333

「いろいろた」「まくいた」 付属アクセサリ

- 書きやすく消しやすい専用マーカー 3色(黒・赤・青)3本セット
- 毛足が長くスッキリと消せる専用イレーザー1個
- マグネット2個



【アクセサリは別売りもご用意しております】

品名	商品コード
専用マーカー 黒 1本	0010001269
専用マーカー 赤 1本	0010001270
専用マーカー 青 1本	0010001271
専用マーカー3本セット(黒・赤・青)	0010001272
専用イレーザー単品	0010001273
アクセサリセット (専用マーカー3本(黒・赤・青)+専用イレーザー)	0010001267

DLPプロジェクター

W304M / X304M



ウルトラモバイルプロジェクター

コンパクトサイズのまま、3D機能を搭載。ランプ寿命が大幅にアップしたエコ設計。

在庫
僅少



- クラス最軽量をそのままに、更にスペックアップ
- 高性能ランプ搭載で、ランプ寿命が約2倍にアップしたエコ設計
- 忠実な色彩表現を可能にしたBrilliant Color™搭載
- 解像度:WXGA (1280×800)とXGA (1024×768) 2機種同時発売
- クロストークの少ないDLPリンク方式3D対応機 (3Dアクティブグラスは別売)

型式	W304M	X304M
表示素子	0.65型 WXGA DMD	0.55型 XGA DMD
明るさ(輝度)	3100ルーメン	3000ルーメン
コントラスト比	10000:1	
投写距離(m)	1.5(40型)~10(303型)/16:10	1.2(34型)~12(300型)/4:3
ランプ寿命	5000時間(エコモード)、4000時間(ブライトモード)	
ビデオ対応信号	HDTV(720P, 1080i/p)、SDTV(480i, 576P)、EDTV、NTSC、NTSC4.43、PAL、PAL-M、PAL-N、SECAM	
コンピューター信号	WUXGA、UXGA、SXGA+、WXGA+、WXGA、SXGA、XGA、SVGA、VGAresized、VESA、PC&Macintosh compatible	
入力端子	HDMI 1.4、VGA(YPbPr/RGB)、コンポジットビデオ、オーディオ入/出力(ミニジャック)、USB(リモートマウス)	
スピーカー	1W×1	
騒音値	33dB(エコモード)	
消費電力	300W(待機時0.5W)	
外形寸法(突起部含まず)	218(W)×78(H)×179(D)mm	
製品質量	1.5kg	



EH503

5200lm フルHDプロジェクター

5200lmの高輝度は、教室を完全遮光しなくても鮮明な画像を得られ、3種(短・標準・長焦点)のレンズ選択で、教室や中型ホールへの設置性が向上。

新製品



短焦点レンズ 標準レンズ 長焦点レンズ

- 有害光に負けない高輝度5200lm
- フルHD (1920×1080)の解像度
- Brilliant Color™テクノロジー採用
- フルレンズシフト搭載(水平最大左右各5%、垂直最大上60%下20%)
- インストールの柔軟性を可能にする焦点距離の異なる3種のレンズ選択式
- クロストーク、エクストロン、AMX、PJ-LinkとのTelnet、LANのフルサポート
- 3D対応

型式	EH503
表示素子	0.65型DC3 DMD™パネル(1920×1080)
明るさ(輝度)	5200ルーメン
コントラスト	2000:1
投写距離(16:9) ※レンズ別売	短焦点レンズ:最短(0.5m、28型)~最長(2.9m、170型) 標準レンズ:最短(1.2m、34.2型)~最長(8.6m、200型) 長焦点レンズ:最短(1.3m、30.6型)~最長(30.1m、470型)
レンズシフト	マニュアル、水平最大左右各5%、垂直最大上60%下20%(FHD時)
ビデオ対応信号	NTSC、PAL、SECAM、SDTV (480i/576i)、EDTV (480p/576p)、HDTV (720p, 1080i/p)
コンピューター信号	WUXGA、UXGA、SXGA+、SXGA、WXGA、XGA、SVGA、VGA Compression、VESA standards、PC & Macintosh compatible
入力端子	HDMI×1、DVI-D×1、ディスプレイポート×1、VGA(YPbPr/オーディオ3.5mmジャック)×2、BNC(RGBHV)×1、コンポーネント(YPbPr/RCA)×1、Sビデオ×1、コンポジット×1、RCAオーディオ×1
出力端子	VGA(YPbPr/オーディオ3.5mmジャック)×1、3Dシンクロ×1、USB電源(1.5A)×1、トリガー(12V)×1
コントロール端子	RS-232C×1、RJ45×1、有線リモコン×1、USBポート(メーカーメンテナンス用)×1
スピーカー	3W×2(ステレオ)
騒音値	37dB(ノーマルモード)
消費電力	480W(ブライトモード)/330W(ノーマルモード)
外形寸法(突起部含まず)	431(W)×182(H)×340(D)mm
製品質量	8.6kg

DLPプロジェクター

HD25LVS1



3D対応 リビングシアター フルHDプロジェクター

リビングルームで楽しむ大画面。3200lmの高輝度と8Wのスピーカーでお手軽に、しかもフルHDの高解像度シアターを実現します。



- フルハイビジョンDLP方式、3D対応
- 高輝度3200ルーメン
- 高コントラスト比20000:1
- 3Dアクティブグラス標準付属(DLP Link専用)
- 外付けエミッター不要のDLP Link採用(VESA 3D用端子も装備)
- クロストークのほとんど生じない3D映像
- Brilliant Color™テクノロジー採用、3原色+補色による繊細な色彩再現
- デジタルイメージシフト搭載
- 8Wステレオスピーカー×2個搭載
- 5000時間(ECOモード)を実現した長寿命ランプ(UHPランプ240W)
- 軽量2.9kg

型式	HD25LVS1
本体カラー	パールホワイト
投写方式	単板DLP™方式
表示素子	0.65型1080p(1920×1080)DC3 DMD™パネル
アスペクト比	16:9、4:3、LBX、ネイティブ
明るさ(輝度)	3200ルーメン
コントラスト比	20,000:1
投写レンズ	1.2倍マニュアルズーム/マニュアルフォーカス
使用ランプ	240Wランプ(ユーザー交換可能)
ランプ寿命	5000時間(エコモード)/3500時間(ブライトモード)
投写距離(16:9)	1.5(38型)~9.96(300型)m
イメージシフト	水平/垂直 デジタルイメージシフト
キーストン補正	±20°(垂直)
ビデオ対応信号	HDTV(480P, 576P, 720P, 1080i/p)、480i, 576i, FULL NTSC, NTSC4.43, PAL, PAL-M, PAL-N, SECAM, HDMI(480i/p, 576i/p, 720p, 1080i/p)
コンピューター信号	Up to UXGA(1600×1200)
入力端子	HDMI×2(HDMI 1.4a, 3Dフォーマット準拠)、VGA×2、コンポジットビデオ×1、USB×1、VESA 3D port×1、Audio×2
コントロール端子	RS-232
スピーカー	8W×2(ステレオ)
騒音値	26dB(エコモード)
電源	AC100V~240V; 50/60Hz
消費電力	325W(ブライトモード)/280W(エコモード)/0.5W以下(待機時)
外形寸法(突起部含まず)	324(W)×234(D)×113(H)mm
製品質量	2.9kg

標準付属品



3Dアクティブグラス (DLP Link専用) ZD302



DLPプロジェクターをリードするオプトマ

オプトマのプロジェクターは、DLPチップの持つ優れた特長を余すところ無く生かし、更にユーザーの要求を満たすオプトマ独自の技術を投入しています。そのため業務用・民生用を問わず、世界の主要なメーカーにOEM提供もしている、世界有数のトップメーカーです。現在では、多くのディストリビュータ様、ディーラー様を始め、専門店様や個人ユースなど、ビジネスシーンからホームシアターまで、大型画面にクオリティを求める人々に信頼を得ているプロジェクターです。

Optomaプロジェクターのサポート

日本国内のサービスサポートは株式会社オーエス、株式会社オーエスプラスeがおこないます。

- 保証期間を経過したのものにつきましては、有償修理となります。
- 保証期間中でも保証書が無い、あるいは紛失した場合には、有償修理となります。
- 日本国内仕様以外の製品はサポート対象外となりますので、購入された販売店様へご相談ください。
- リアプロジェクションテレビにつきましては、サポート対象外となります。
- サポートにあたりましては、お求めの販売店、シリアルナンバーをお知らせください。
- 製品によりましては、補修部品のお取り寄せ期間をいただきますのでご了承ください。
- 製品によりましては補修部品が無く、サポートできない場合がございますがご了承ください。

●仕様・外観は予告なく変更する場合があります。●カタログの色は実際の色とは印刷の関係で、多少異なります。●ランプはその性質上、使用状況や環境などで寿命に大きな差があります。●カタログ値は保証値ではありません。●DLP™、DMD™はテキサスインスツルメンツ社の登録商標です。●SVGA、XGA、WXGA™はIBM Corp.の登録商標です。●記載されている他商品名、社名はそれぞれ各社の商標、または登録商標です。

電動バトン

受注生産 RoHS

BES 電動小型バトン BES-P / T

電動バトンが、安全基準と機構を見直し、使いやすさを軸に再ラインナップ。小型2タイプに「中型」「大型」「特大型」を加えた全5タイプが揃っています。



BES-PL4S4W15

小型は用途に応じて2タイプ、納入したその日から使用できます。

最大吊荷重 15kgf、最大ストローク4000mmの手軽なバトン。教室やホールなどの他、小規模の商業施設でも看板や垂れ幕などの掲出に最適です。



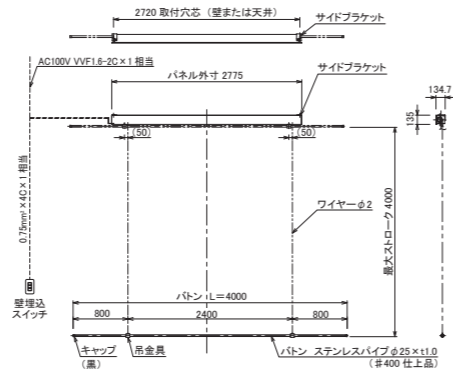
最大吊荷重 **15kgf**

露出設置タイプ BES-PL4S4W15

シンプルデザインのすっきりとした外観で、パネル付きなので露出設置でも気になりません。

吊荷重	147N(15kgf)
ストローク(mm)	最大4000
バトンパイプ(mm)	L=4000、φ25×t1.0
バトンケース	シンメトリーケース
製品質量(kg)	約17.0
標準付属品	一連用壁埋込スイッチ、サイドブラケット
オプション	吊元カバー アルミボックスAL-440EX スライディングブラケット

※スイッチによる下限リミット調整はできません。
※電波式リモコンによる操作をご要望のお客様には、運用の安全性を考慮し案件ごとにご相談とさせていただきます。

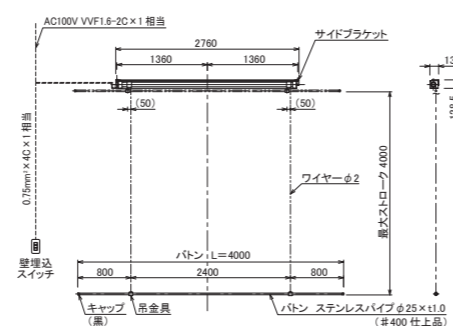


ボックス収納タイプ BES-TL4S4W15

たれ壁裏やカーテンボックスなどに設置するためのボックス収納タイプ。設置部の下地に不安な場合にも比較的容易に設置が可能です。

吊荷重	147N(15kgf)
ストローク(mm)	最大4000
バトンパイプ(mm)	L=4000、φ25×t1.0
製品質量(kg)	約13.7
ボックス内寸法(mm)	4400×200×200
標準付属品	一連用壁埋込スイッチ
オプション	吊元カバー アルミボックスAL-440EX

※スイッチによる下限リミット調整はできません。
※電波式リモコンによる操作をご要望のお客様には、運用の安全性を考慮し案件ごとにご相談とさせていただきます。



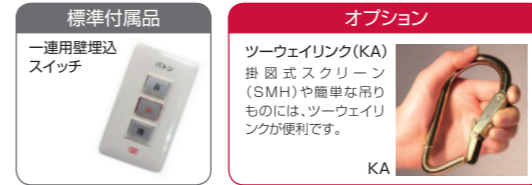
電動バトン

受注生産 RoHS

BEM 電動中型バトン BEM-TL4S5W50



最大吊荷重 **50kgf**

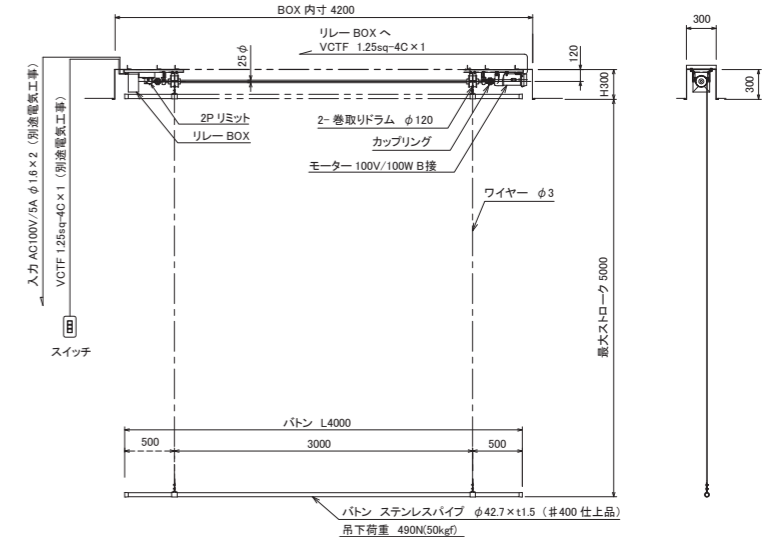


吊荷重	490N(50kgf)
ストローク(mm)	最大5000
バトンパイプ(mm)	L=4000、φ42.7×t1.5
製品質量(kg)	約50.0
標準付属品	一連用壁埋込スイッチ
オプション	吊元カバー、ツーウェイリンク

仕様は一例です。会場に合わせた設計をいたします。
※電波式リモコンによる操作をご要望のお客様には、運用の安全性を考慮し案件ごとにご相談とさせていただきます。

最大吊荷重50kgf、最大ストローク5000mm。トルクと昇降速度のバランスが良く、会議室、多目的ホール、式場、商店街、店舗広場など多方面のニーズに応えます。

- 内部回路AC100Vを採用。
※外部制御に適した、内部回路DC24Vも対応可能。
- 壁埋込スイッチを標準付属。
※キー付スイッチ(鍵を差込むことで初めてスイッチに通電)も対応可能。
※壁埋込スイッチ以外の操作方法についても対応可能。



電動バトン

受注生産 RoHS

BEL 電動大型バトン BEL-TL6S6W80



最大吊荷重 **80kgf**

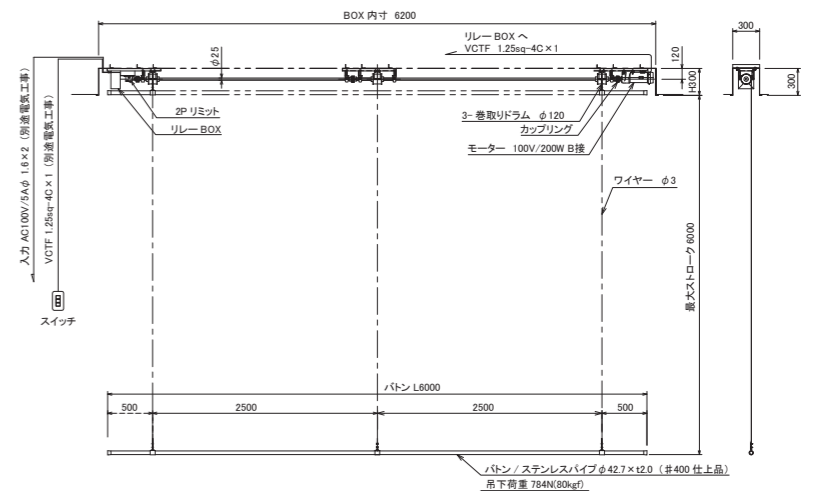


吊荷重	784N(80kgf)
ストローク(mm)	最大6000
バトンパイプ(mm)	L=6000、φ42.7×t2.0
製品質量(kg)	約77.0
標準付属品	一連用壁埋込スイッチ
オプション	吊元カバー、ツーウェイリンク

仕様は一例です。会場に合わせた設計をいたします。
※電波式リモコンによる操作をご要望のお客様には、運用の安全性を考慮し案件ごとにご相談とさせていただきます。

最大吊荷重80kgf、最大ストローク6000mm。ストロークを長く取りながら吊荷重能力も確保、ホテルバンケットやレセプションルームなど、天井の高い場所に最適。

- 内部回路AC100Vを採用。
※外部制御に適した、内部回路DC24Vも対応可能。
- 搬入を考慮し、分割納品が可能。
- 壁埋込スイッチを標準付属。
※キー付スイッチ(鍵を差込むことで初めてスイッチに通電)も対応可能。壁埋込スイッチ以外の操作方法についても対応可能。



電動バトン

受注生産 RoHS

BEX 電動特大型バトン BEX-TL12S12W250



最大吊荷重 **250kgf**

吊荷重	2450N(250kgf)
ストローク(mm)	最大12000
バトンパイプ(mm)	L=12000、φ48.6×t2.0
制御盤	追突防止検知、(突上防止)メンテナンススイッチ付
製品質量(kg)	約250.0
標準付属品	キー付スイッチ
オプション	吊元カバー

仕様は一例です。会場に合わせた設計をいたします。
※電波式リモコンによる操作をご要望のお客様には、運用の安全性を考慮し案件ごとにご相談とさせていただきます。

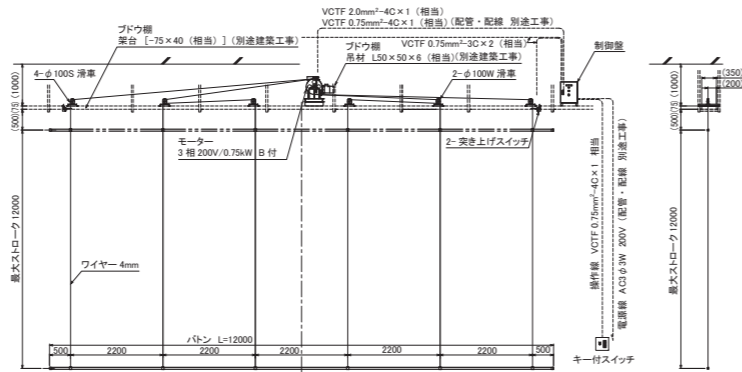
標準付属品

キー付スイッチ
安全なキー付スイッチを採用(オールA接点)



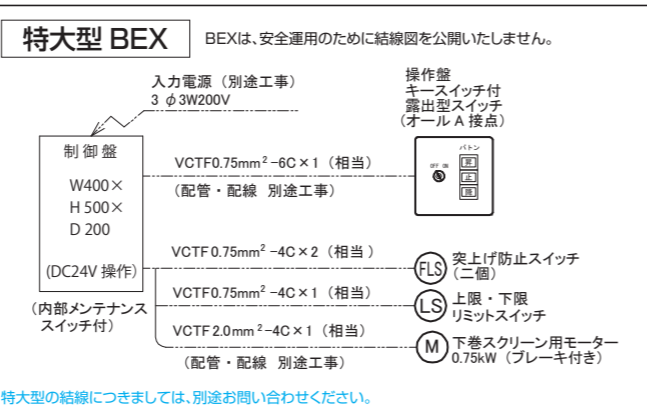
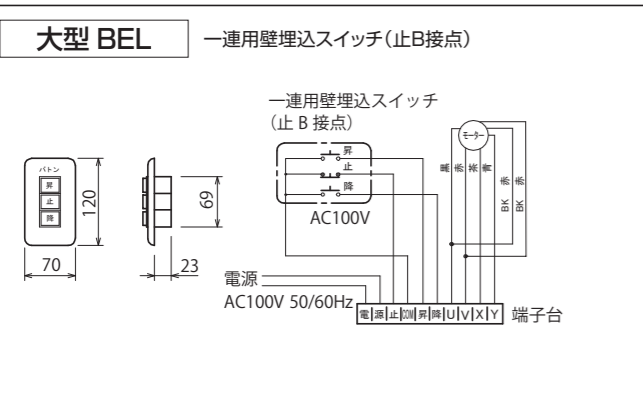
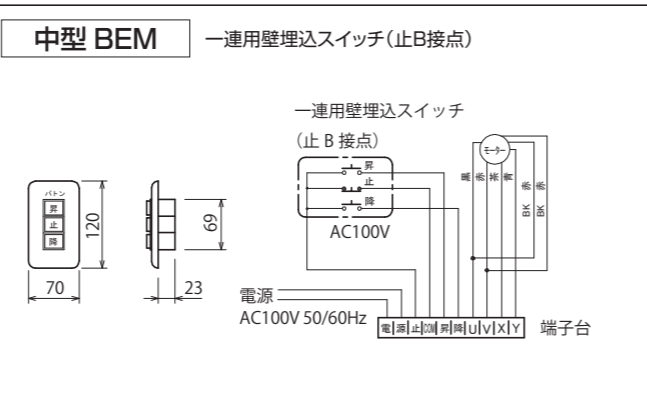
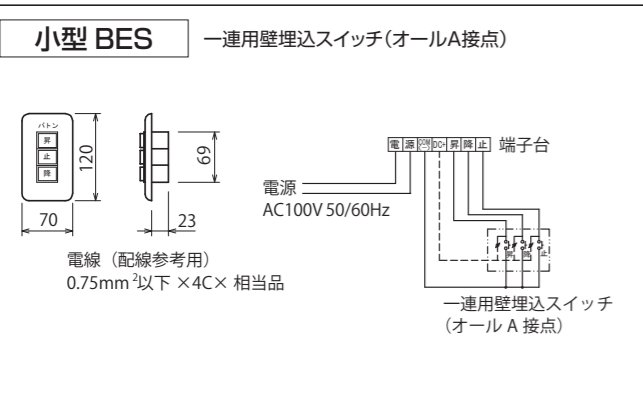
最大吊荷重250kgf。最大ストローク12000mm。安全基準や機構を見直しリニューアルして新登場!! 体育館や舞台の照明器具や集音マイクなどの吊下げなど、大型会場での様々な条件に合わせた設計をいたします。

- 受注生産品ですので、お客様の詳細なご要望に合わせオリジナル設計が可能です。
- 外部制御に適した、内部回路DC24Vを採用。
- 搬入を考慮し、分割納品が可能です。
- 安全に配慮したキー付スイッチを標準付属。
※キー付スイッチは鍵を差込むことでスイッチに通電する、安全運転を目的としたスイッチです。キー付スイッチ以外の操作方法についても対応可能ですので、別途ご相談ください。



結線図

電動バトンの標準結線図



手動バトン

受注生産 RoHS

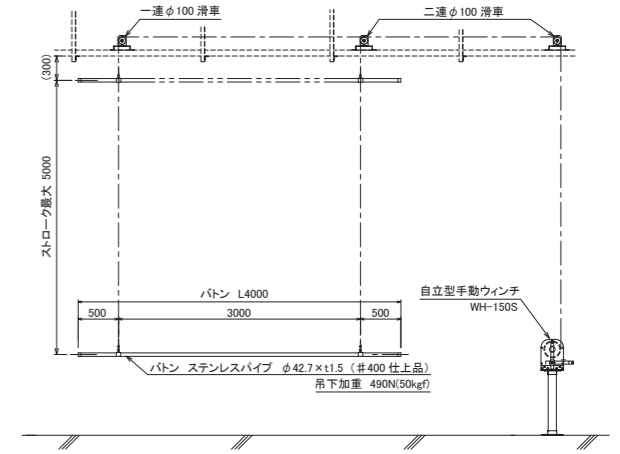
BMM 手動中型バトン BMM-TL4S5W50

吊荷重50kgf、最大ストローク5000mm、小・中会議室の電気工事ができない会場などへ手動ウィンチ駆動のバトンが有効です。

最大吊荷重 **50kgf**

吊荷重	490N(50kgf)
ストローク(mm)	最大5000
バトンパイプ(mm)	L=4000、φ42.7×t1.5
製品質量(kg)	約32.0(ウィンチ除く)

仕様は一例です。会場に合わせた設計をお手伝いいたします。



手動バトン

受注生産 RoHS

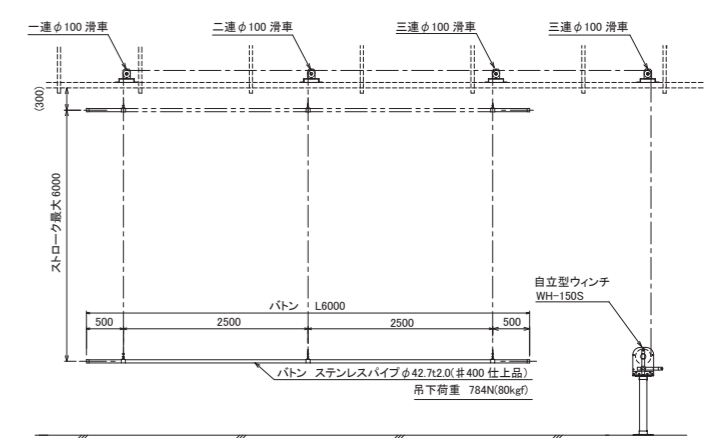
BML 手動大型バトン BML-TL6S6W80

吊荷重80kgf、最大ストローク6000mm、大規模会場の電気工事ができない会場などへ手動ウィンチ駆動のバトンが有効です。

最大吊荷重 **80kgf**

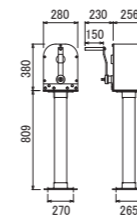
吊荷重	784N(80kgf)
ストローク(mm)	最大6000
バトンパイプ(mm)	L=6000、φ42.7×t2.0
製品質量(kg)	約50.0(ウィンチ除く)

仕様は一例です。会場に合わせた設計をお手伝いいたします。



WH 手動式ウィンチ

RoHS



- BMM、BML専用手動ウィンチです。
- ラチェット式爪ブレーキを使わない、群を抜く安全性と静粛性。
- 壁付型も設定が可能です。
- 吊下質量により製品を正しく選定してください。
- リミット付きですので、上下限の停止位置が決まります。
- HWウィンチ下巻大型スクリーンにも対応します。

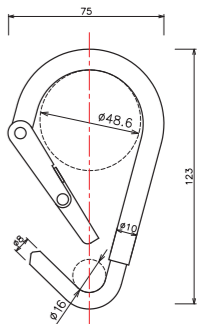
■ 自立型(S)
塗装色:日塗工E25-80B相当色(オフホワイト半艶焼付)

吊荷重	最大1.5kN(150kgf)
ストローク(mm)	最大9300(3点吊)~14000(2点吊)
ハンドル力	0.12kN(12kgf)/250mm
製品質量(kg)	約56.0(ウィンチ44.0)
対応機種	BMM、BML、HW (▶P.46)

KA ツーウェイリンク(オプション)



バトンにスクリーンなどを下げるときに威力を発揮します。



▲ゲートの中間を内側に折ることにより、ゲートを大きく開口し、大径のパイプが容易に入ります。一旦ゲートがしまれば、開口部が狭まり、矢印の爪を中に押さなければ、開口部は大きく開きません。

型式	KA-50C8-2	KA-50C8-3
搭載質量(kg)	27	27
内容	2個入りセット	3個入りセット

プロジェクター昇降装置

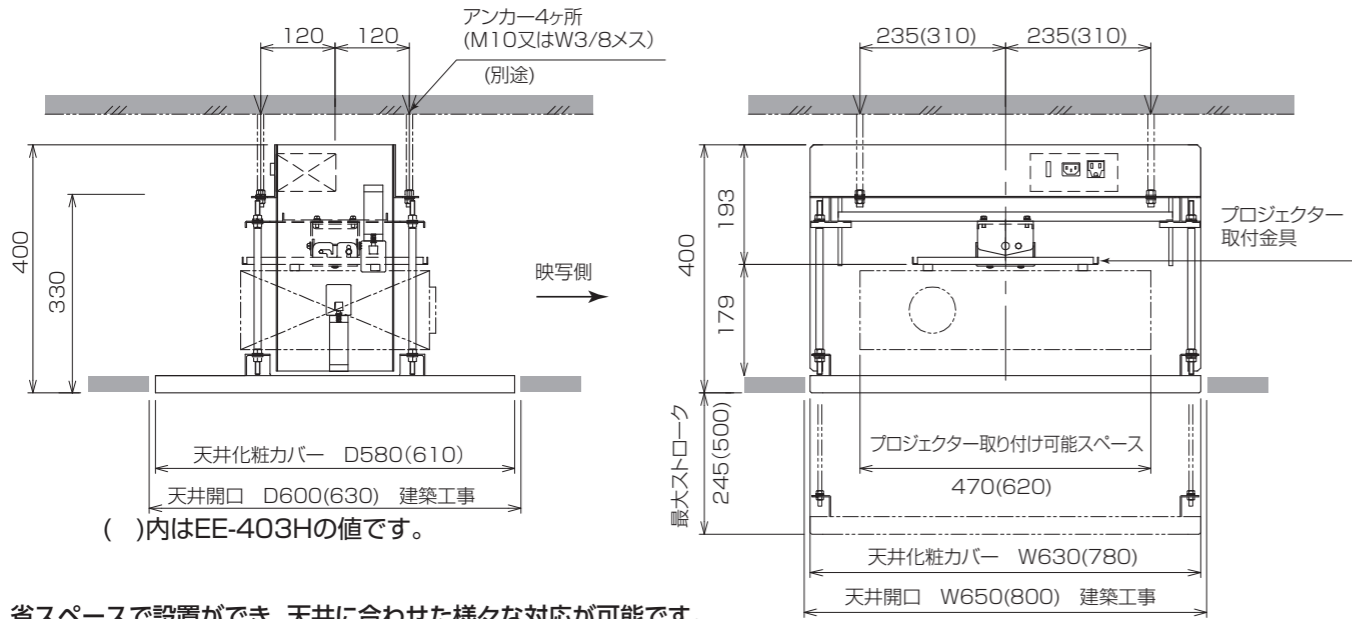
EE-402H / EE-403H (省スペース仕様 / 規格品)

部屋の意匠を損なわず、使用する時のみ任意の位置にピタリとセットできます。



特注: スチールボックス仕上げ、ケーブルガイドはパンタグラフ式

EE-402 / EE-403外形寸法図



省スペースで設置ができ、天井に合わせた様々な対応が可能です。

別途建築工事にて、架台・補強工事が必要です。
天井化粧カバーは別途仕上げになります。

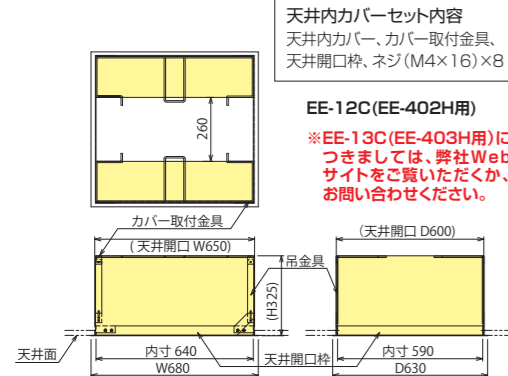
型 式	搭載質量 (kg)	昇降速度 (mm/sec)	操作方法	昇降ストローク (mm)	昇降時 使用電力 (W)	電源・電圧 (V・Hz)	カラー	製品質量 (kg)	本体寸法 W×D×H(mm)	必要な設置スペース W×D(mm)	その他
EE-402H	最大15	20	赤外線リモコンによる*	245	40	AC100 50/60	本体部分黒色 (半ツヤ消し) 昇降部オフホワイト	26	630×580×400	650×600	プロジェクター用電源コンセント付
EE-403H	最大20	±10%		500	55			28	780×610×400	800×630	

【付属品】3チャンネルリモコン。リモコン一つで昇降機とスクリーンを、別々に昇降させる事が可能です。(▶P.65)

*壁スイッチ操作もオプションで可能です。

天井内カバー (オプション) 外形寸法図

天井内カバー / 黄色部

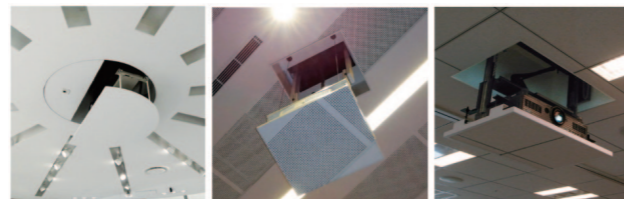


価格はすべてオープンです。

特注対応

オーエスでは建築条件などとも協調しながら、特注に柔軟に対応しています。

- サイズの大きなプロジェクターや、アンカー取付以外の施工用アダプター、ロングストロークなど様々な特注に対応します。
- プロジェクターのON / OFFやスクリーン昇降とも連動可能です。



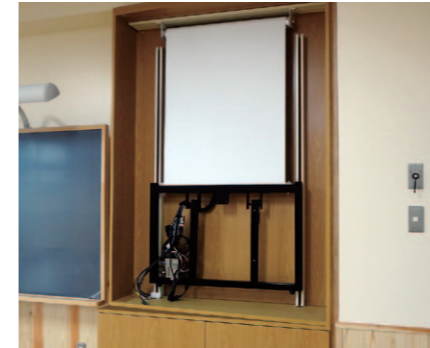
薄型ディスプレイ昇降装置・収納装置

薄型ディスプレイ昇降装置

オーエスの薄型ディスプレイ昇降装置は使用目的と、使用条件にあわせ、様々なシーンで活用いただいています。



タッチパネルを使用するときには下げて、皆で見るときに上げる昇降機。静粛性と耐久性に優れた生地駆動を採用。



生地駆動の昇降装置



下から見上げてもスッキリした外観



メンテナンスが楽な、高天井用のロングストローク

薄型ディスプレイ収納装置

使わないときには天井や壁面・床などに収納し、空間をすっきり見せる薄型ディスプレイ収納装置。

チルトダウン式ディスプレイ収納



大型ディスプレイ収納(前面)



プロジェクター収納装置

プロジェクターの収納スペースが無い場合などは、オリジナルの収納ボックスを設置します。壁内収納タイプも可能です。



価格はすべてオープンです。

電動ボード昇降装置



EEU-3612B1

板書が圧倒的に楽になる。曲面黑板・平面黑板・ホワイトボード用電動昇降装置。



左:EEU-3612B1本体(黑板取付前)
上:曲面黑板取付時
弊社WSM-070WC-MV2
マグネットスクリーン取付状態

新製品

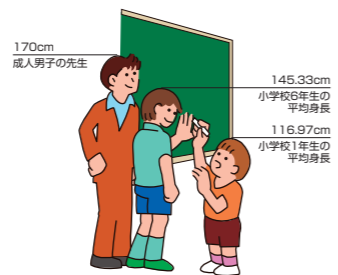
平面・曲面黑板、ホワイトボードに適合。
装置本体が見えないので違和感も全くなし。

- 従来の手動昇降機の微調整の手間を無くした電動タイプ
- リモコン操作で任意の位置にぴったり固定
- 電動のために力が要らず、女性にも楽々操作が可能
- 押切りリモコンで事故防止。手を離れた瞬間に駆動がストップ
- ベルト駆動による静かで安定した昇降
- 高低差600mmで児童も車椅子の方も楽々板書
- 大人の教師と低学年児童のためのそれぞれの黑板の高さ調整が楽
- ほとんどメンテナンスの必要がないシンプル構造
- 教室の多目的化に柔軟に対応する電動ボード昇降装置
- 平面・曲面黑板、ホワイトボードなどが取付可能
- 黑板などの他、搭載荷重範囲内で多方面に利用可能
- いたずら防止に対応した昇降機本体が隠れる設計

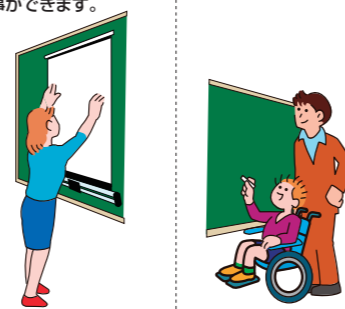
EEU-3612B1で、黑板・ホワイトボードがこんなに使いやすくなります。

低学年の生徒様が板書する時は、黑板(ホワイトボード)を下げ、先生が書く時には黑板を上げ、教室全体から見やすくなります。また、全校生徒が使用する教室や多目的室等でも、使う人に応じた高さで調節し、身長差をカバーできます。

マグネットスクリーン(▶P.52:WSM-070WC-MV2)等を貼る場合には、小柄な女性職員様でも、ボードを下げて楽に貼る事ができます。



平成25年度文部科学省調査

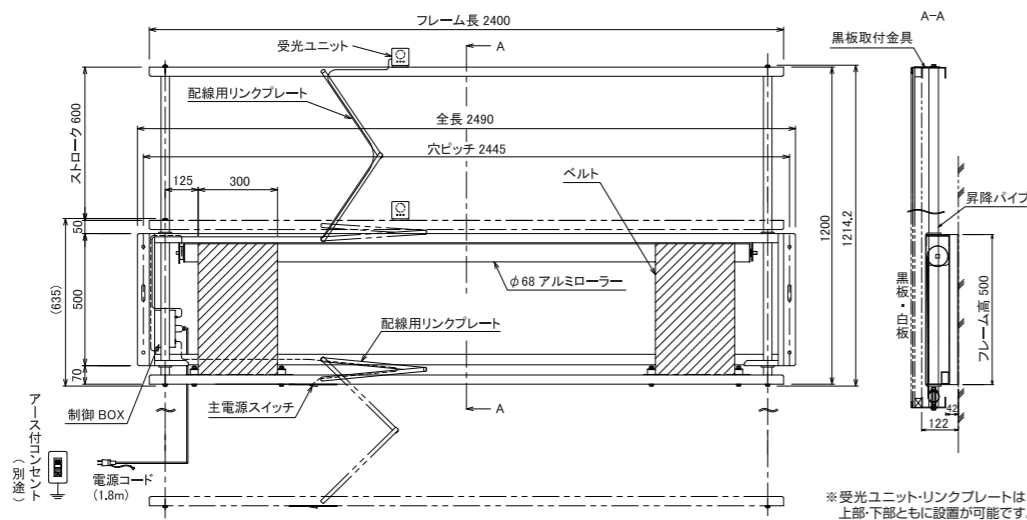


主な仕様

型式	主材質	外形寸法 W×D×H(mm)	ストローク (mm)	製品質量 (kg)	取付黑板寸法 W×H(mm)	搭載質量 (kg)	定格電圧 (V)	定格電流 (50/60Hz)	連続運転 可能時間(分)	付属品
EEU-3612B1	フレーム:鋼材、ローラー:アルミ他	2490×122×635	600	48	3600×1200	70	100	1.8A/1.9A	5	赤外線リモコン(押し切り動作※)、受光ユニット、リンクプレート

※本製品に、黑板・ホワイトボード等は含まれません。本製品は受注生産となります。本製品の設置・施工につきましては、専門業者様にご依頼ください。詳細はお問い合わせください。
※押し切り:押しつけた時に駆動し、手を離れた瞬間に動作を停止する安全な方式です。

EEU-3612B1外形寸法図



※受光ユニット・リンクプレートは、上部・下部ともに設置が可能です。

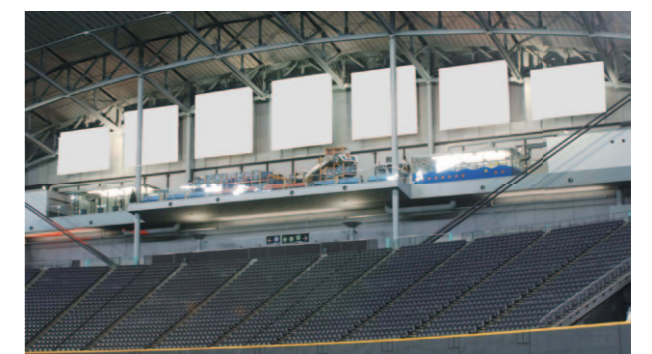
スクリーン広告幕 / 名入れスクリーン

スクリーン広告幕

オーエスのスクリーン技術が生きる、高品質広告幕



- スクリーン生地直接印刷するために平面性が高く、シワ・たるみが気にならない美しい表面。
- 印刷は6色機を使用。発色に優れ繊細な表現も可能。
- 信頼性が高く長期間の使用に耐えるオーエスのスクリーン機構。
- 最大7m×10mの製作が可能。
- 幕面交換が可能で、季節・用途によるデザイン変更が可能。
- 印刷から製造まで一貫した対応が可能。
- 広告幕対応機種
SEP、SMP、SMH、MS、EB、EC



名入れスクリーン

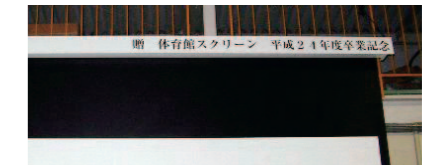
学校・会社などでは、スクリーンを使う場面も多く、生徒・社員のみならず活用されていると思います。卒業記念や会社設立などの名入れ贈呈品として、みんなで使えて喜ばれるスクリーンはいかがでしょうか？

- 名入れ対象機種
SEP、SET、SEC、KK、SMH、MS、EB
- 指定書体、指定カラーでの印刷が可能
※対象機種以外でもご相談ください



フロアスタンドタイプ
モバイルスクリーンへの名入れ

スクリーンケースへ名入れ



スクリーンの下マスク部への名入れ



ウォールバック / 開閉装置

盤面(扉)の開閉により、スペースの有効活用や部屋の美観を生み出す事ができます。

ウォールバック (EW シリーズ)

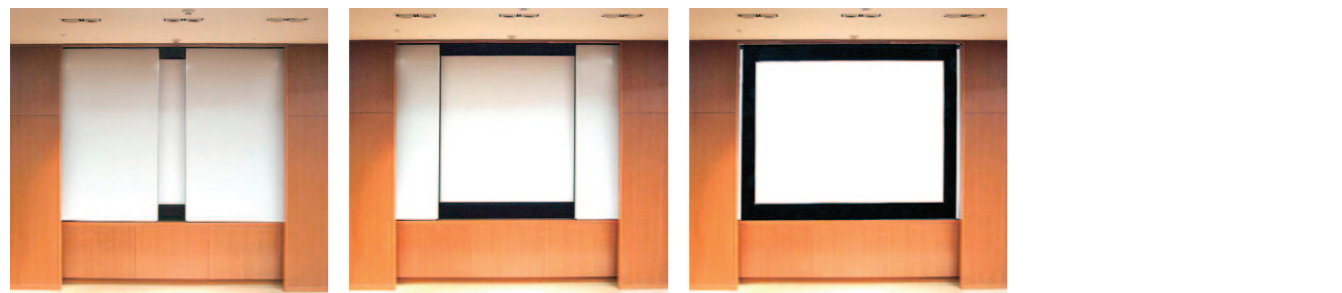


化粧扉が後退し

左右に開き

白板が現れ

板書ができます。



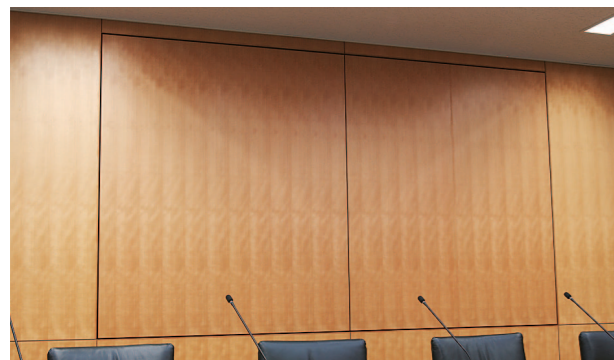
更に白板が開き

スクリーンが現れ

映像投写ができます。

左右開閉式 (EWシリーズ)

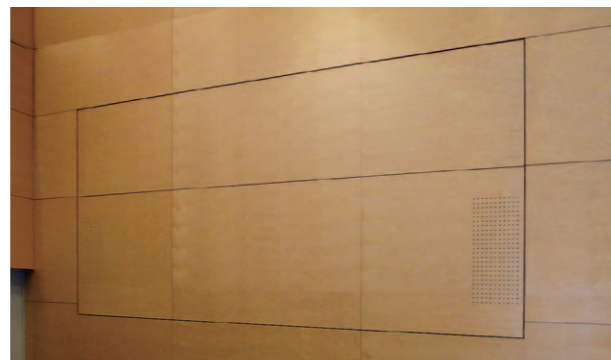
化粧扉を移動させ壁面内に収納。収納後の壁面は周囲の壁と一体化になります。



収納後は壁面と一体化になります。

上下開閉式 (EWシリーズ)

左右の壁面寸法に余裕の無い場合、化粧扉を上下の壁面に収納させる事が可能です。



収納後は壁面と一体化になります。

開閉装置 (EK シリーズ)

白板(黒板)や化粧扉を開閉させ、内側にスクリーン等を設置させるシステムです。ウォールバックのように、壁面と一体化させる必用の無い場合に採用します。



価格はすべてオープンです。

薄型ディスプレイの収納も可能です。



収納後は壁面と段差ができます。

交換収納装置 / カーテン開閉装置

交換収納装置 (EV シリーズ)

上下2枚の白板(黒板)を交互に入れ替えたり、片面ずつ収納する事を目的とした装置です。裏にスクリーンを組み込む事も可能です。



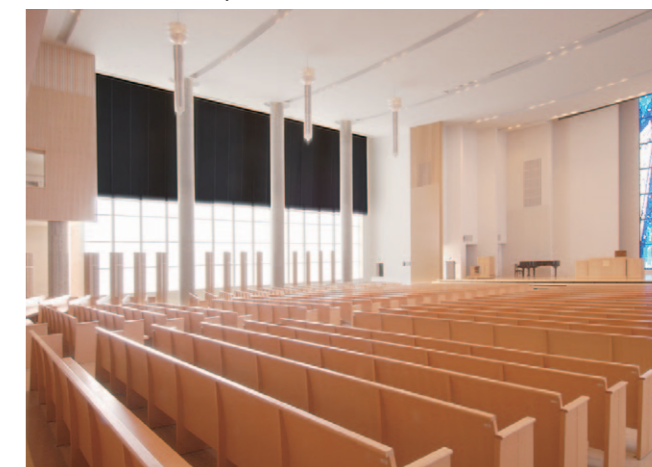
カーテン開閉装置 (VC シリーズ)

一般のカーテン・舞台用幕・遮光暗幕などスイッチ一つで、開閉し、システム組み込みも可能です。

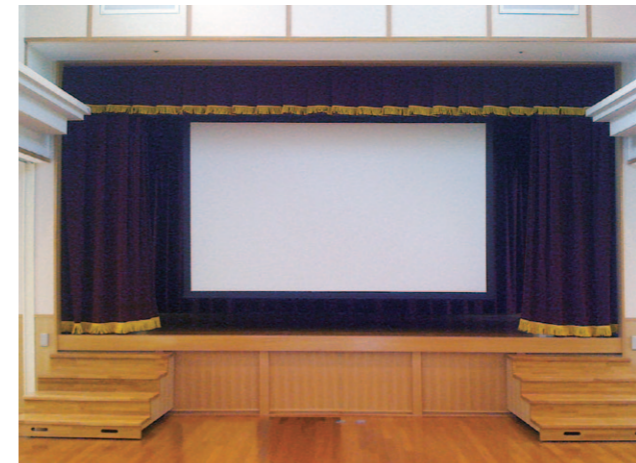
講堂カーテン(横引き)



講堂カーテン(巻上げ)



舞台幕(横引き)

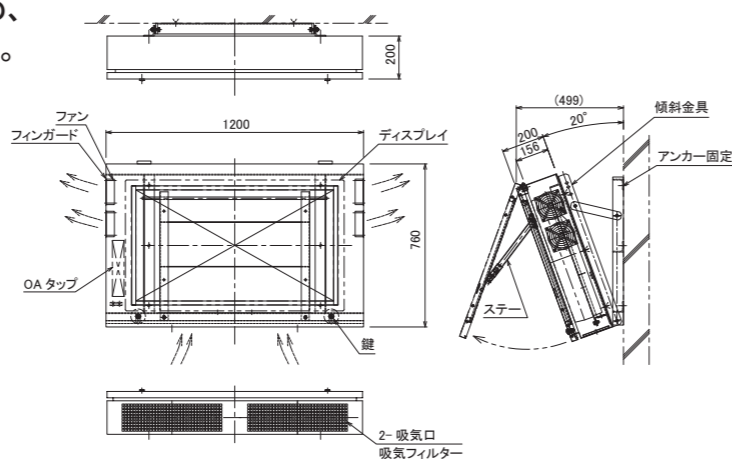


ディスプレイハウジング (筐体)

公共交通機関・公共施設、その他あらゆる所に、薄型ディスプレイを使用したインフォメーションが活用されています。オーエスはそのハウジング(筐体)を、耐久性・耐震性・環境を元に最適のものをご提供します。

壁付け型ハウジング

半屋外タイプ、比較的明るい場所に設置のため、映り込み防止フィルムを貼り、有害光を防ぎます。

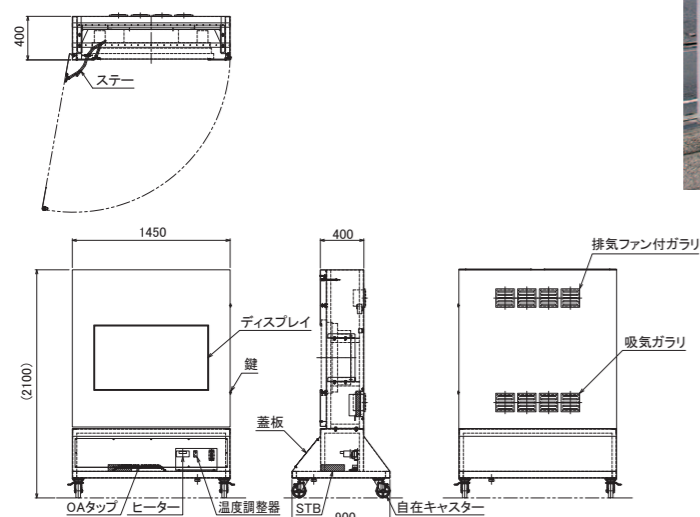


■主な仕様

材質	スチール製 t1.6、窓板強化ガラス t5 (ARフィルム貼)
設置方法	壁面アンカー止め
設置環境	半屋外 温度0~35℃、湿度85%以下
仕上	メラミン樹脂焼付塗装2回塗り
防塵防水性能	IP24相当
総質量	約80kg (PDP含む)

キャスター付きハウジング

アンカーで固定できない現場向けにキャスターで据置できる屋外筐体。キャスター自体は移動を前提として、重量用のものを選定しています。海沿いといった過酷な環境下でも安定した運用が可能のように、通常の防塵防水対策以外にも様々な対策を施しています。



■主な仕様

材質	外板SUS304 t1.5
設置方法	キャスターストッパー
設置環境	完全屋外 温度-20~40℃、湿度20~90%、塩害地域
仕上	遮熱塗装(耐候・耐塩対応含む)
防塵防水性能	IP45相当
総質量	約380kg(収納機器含む)

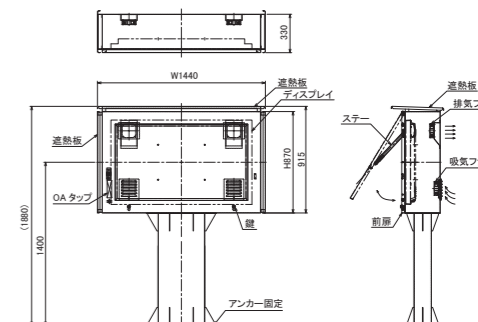
自立型ハウジング

自立型スタンドは、アンカー止めになります。スタンドタイプとボックスタイプに大きく分けられます。



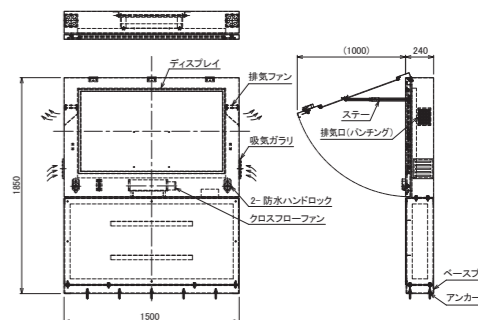
■主な仕様 (スタンドタイプ)

材質	スチール製 t1.6 窓板強化ガラス t5 (ARフィルム貼)
設置環境	半屋外 温度0~40℃、湿度80%以下
仕上	遮熱塗装
防塵防水性能	IP45相当
総質量	約131kg (PDP含む)



■主な仕様 (ボックスタイプ)

材質	外板SUS304 t1.5、窓板強化ガラス t5
設置環境	屋外(塩害地域) 温度5~35℃、湿度10~80%
仕上	遮熱塗装(耐候・耐塩含む)
防塵防水性能	IP45相当
総質量	約240kg (内蔵機器含む)



天井吊り型ハウジングもご用意いただいております。

ご注意 寒冷地、高温多湿、塩害の恐れのある地域については個別に対応いたします。また、太陽の日照条件にも影響されますので、設置場所につきましては、事前にご相談ください。

※このページのハウジングは特注サンプルです。
※オーエス薄型ディスプレイハウジングは、全てJISの制定するIP規格を基準として設計・製造いたします。

RoHS オーエスの薄型ディスプレイハウジングは全てRoHS指令に準拠して設計・製造いたしております。

IP規格 / (International Protection)

IEC及びJISで電気機械器具の外殻に対する、外来固体物(ちりやほこりなど)と水の侵入に対する保護等級を表します。IP〇〇という様に、IP+(第1特性数字0~6)+(第2特性数字0~8)で表記されます。

第1特性数字	数字	機器に対する保護内容	人体に対する保護内容
	0	(無保護)	特に保護されていない
	1	直径50mm以上	たとえば拳(こぶし)などが入る事を防ぐ
	2	直径12.5mm以上	たとえば指などの細かいものが入ることを防ぐ
	3	直径2.5mm以上	工具やワイヤなどの固形物が入らない
	4	直径1.0mm以上	針金などが入らない
	5	防塵形(φ75μm)	粉塵が内部に入らないことを防ぎ、例え侵入しても機器の正常な稼働および安全性を妨げない
	6	耐塵形(φ75μm)	粉塵が内部に侵入しない

第2特性数字	数字	保護内容	水の侵入に対する保護内容
	0	(無保護)	特に保護されていない
	1	垂直滴下	垂直に滴下する水滴によって影響されない
	2	滴下(15°傾斜)	正常な取り付け位置より15°以内の範囲で傾斜した時、垂直に滴下する水滴によって影響を受けない
	3	噴霧水(60°傾斜)	垂直から60°以内の噴霧された水滴によって影響を受けない
	4	飛沫	いかなる方向からの水の飛沫によっても影響を受けない
	5	噴流(12.5ℓ/min)	いかなる方向からの水の直接噴流によっても影響を受けない
	6	暴噴流(100ℓ/min)	いかなる方向からの水の強い直接噴流によっても影響を受けない
	7	浸漬	規定の圧力、時間で水中に浸漬しても影響を受けない
	8	潜水	潜水状態での使用に対し、影響を受けない。7より厳しい条件のため、試験内容は都度協議する

トータルソリューションA (企業)

A-1: 会議室の人員が決まっている中でのシステム構成



【システム例A-1】構成抜粋

100インチ電動スクリーン	1台
手元プレビューモニター	20台

※ポイント
通常の会議ではスクリーンを使い、ビデオ会議の際にはスクリーンに相手画面、手元には資料画面を映し出します。固定式のデスクで最大使用人数が制限される中でのシステム構築となります。

A-2: 少人数から大人数までフレキシブルに使える画面構築

【システム例A-2】構成抜粋

液晶ディスプレイ	8台
ビデオ会議システム	1式
タッチパネルコントロールシステム	1式

※ポイント
10人以下の会議から50人を超える会議・ビデオ会議などに柔軟に対応する為に、表示画面サイズを自由に構築可能。タッチパネルでその表示サイズや映す画面のソースを自由に選択できます。



A-3: 大画面を2分割仕様でビデオ会議にも対応できるシステム



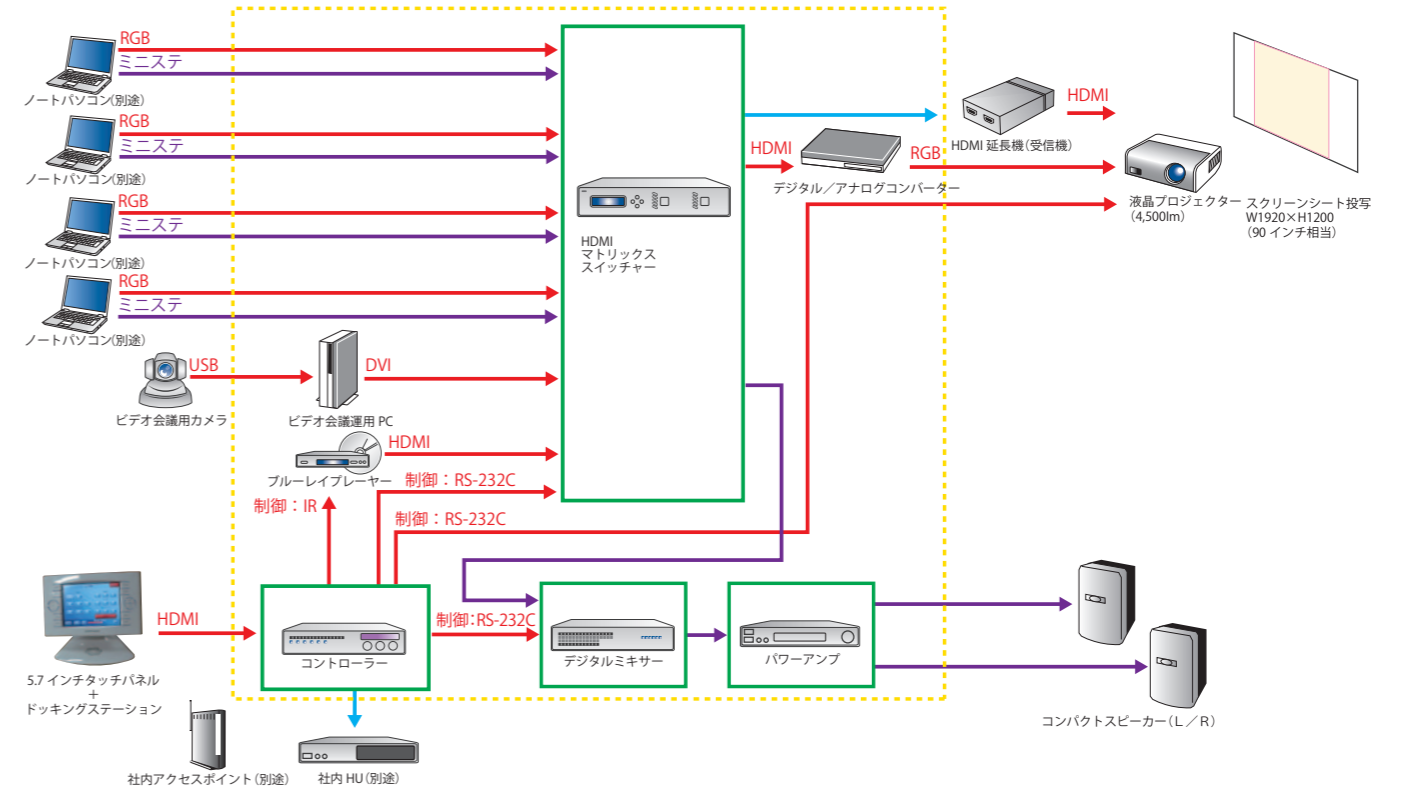
【システム例A-3】構成抜粋

スクリーン兼用ホワイトボード	1台
ビデオ会議システム	1式
タッチパネルコントロールシステム	1式

※ポイント
プロジェクターで2画面出力をすることで、ビデオ会議にも対応。用途をタッチパネルで選択することで煩雑なセッティングを簡略化しています。

A-3 におけるシステム構成図

クライアント様のご要望に沿って、映像・音響・制御・環境機器を最適に組み合わせ、提案から施工・保守まで一貫したサービスがご提供可能です。



■タッチパネル



タッチパネルは写真左のような無線LAN対応のカラー表示タイプ、部屋の中であればどこにいてもコントロールが可能です。プロジェクターやスイッチャーなども各機材に応じた制御方法で対応できます。また、ワイヤレスタイプでなく写真右のような埋め込みタイプもご用意できます。



■タッチパネル画面参考

ソース選択画面
どの画面にどのソースを出力するのか選択します。

機材操作画面
ブルーレイやビデオ会議端末などの機器操作を行います。用途に応じて画面にインボーズも可能です。

環境選択画面
スクリーンやプロジェクター以外の照明や暗幕などを操作します。

トータルソリューションB (教育施設)

B-1: ホールや大講堂でのシステム例



【システム例B-1】構成抜粋

170インチ電動スクリーン	1台
タッチパネルシステム	1式
電動ボタン	1台

※ポイント

シアターと通常授業の併用できる講堂にする為にシステム納入。操作はiPod touchで簡便操作を実現。授業とシアターの使い分けを、操作手順内で使い分けできます。



新規導入のみでなく、既存設備を活用したリプレイスにも対応します



既設レクチャー卓



既設システム架

教室ごとの多種多様な使用目的に即したシステム構築を行っております。新規に設備導入だけでなく、既存設備を流用した提案にも対応致します。

B-2: 実習室におけるシステム例

【システム例B-2】構成抜粋

液晶ディスプレイ	8台
ワイヤレスマイクシステム	1式

※ポイント

実習机ごとにディスプレイを見られるように構築。手元を出るだけフリーにするためにワイヤレスマイクもあわせて設置。機器は部屋の景観に合わせたホワイト色ラックに収納しています。



AVキャビネットシングルタイプ (P.100)



B-3: 一般教室におけるシステム例

【システム例B-3】構成抜粋

壁掛プロジェクター	1台
マグネットスクリーン	1台

※ポイント

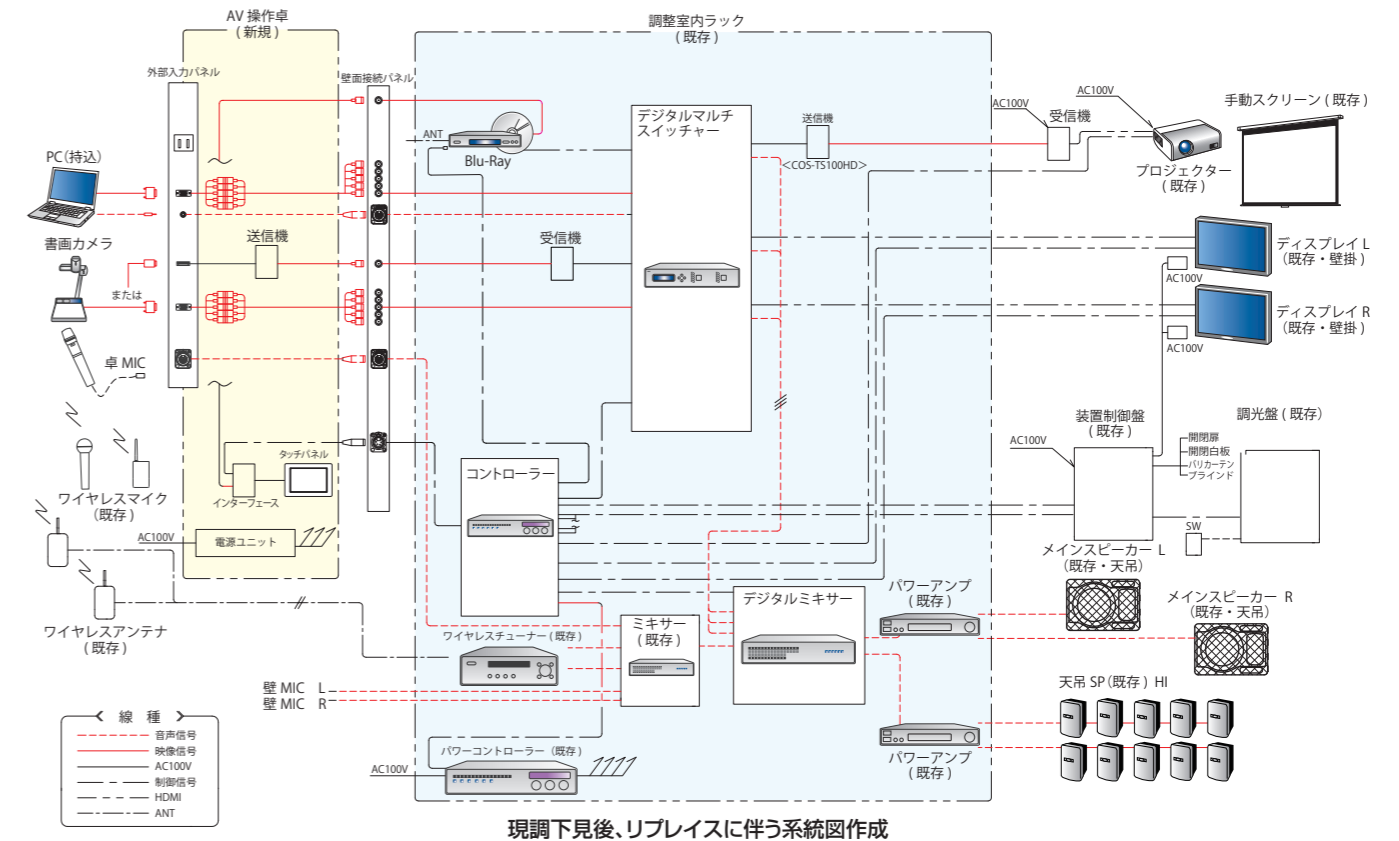
電子黒板対応プロジェクターを設置し、ホワイトボード機能も有するマグネットスクリーンを納入。プロジェクターへの映像ケーブルは鍵付のボックス内にパネルを作り、未使用時には鍵をかけていたずら防止対策をしています。



マグネットスクリーン (P.51)



鍵付ボックス



■タッチパネル



操作システムを見直し、タッチパネル操作に変更。不要な機材が入っていたラックは元々4連のものから2連へと変更。既存の音響設備はそのまま使用しつつ、スイッチャーなどの映像設備を主に更新しています。



価格はすべてオープンです。

トータルソリューションC (公共施設)

C-1: ホールでの納入例



【システム例C-1】構成抜粋

プロジェクター昇降装置	1台
電動吊りボタン	1台
吊下げ式大型スクリーン	1台

※ポイント

大ホールでのレクリエーションや催しごとに見える映像設備を納入。吊りボタンで看板を吊るなどの頻度が高いですが、スクリーンを持込でぶら下げると両方の使い方が可能となります。

C-2: 公営施設への納入例

【システム例C-2】構成抜粋

薄型ディスプレイハンガー	30台
--------------	-----

※ポイント

オッズやレース展開を表示するモニターとして薄型ディスプレイ用ハンガーを納入。既存ブラウン管を撤去して置きかえ設置をしています。



C-3: 地下街への納入例



【システム例C-3】構成抜粋

55型液晶ディスプレイ	9台
マルチディスプレイ架台	1式

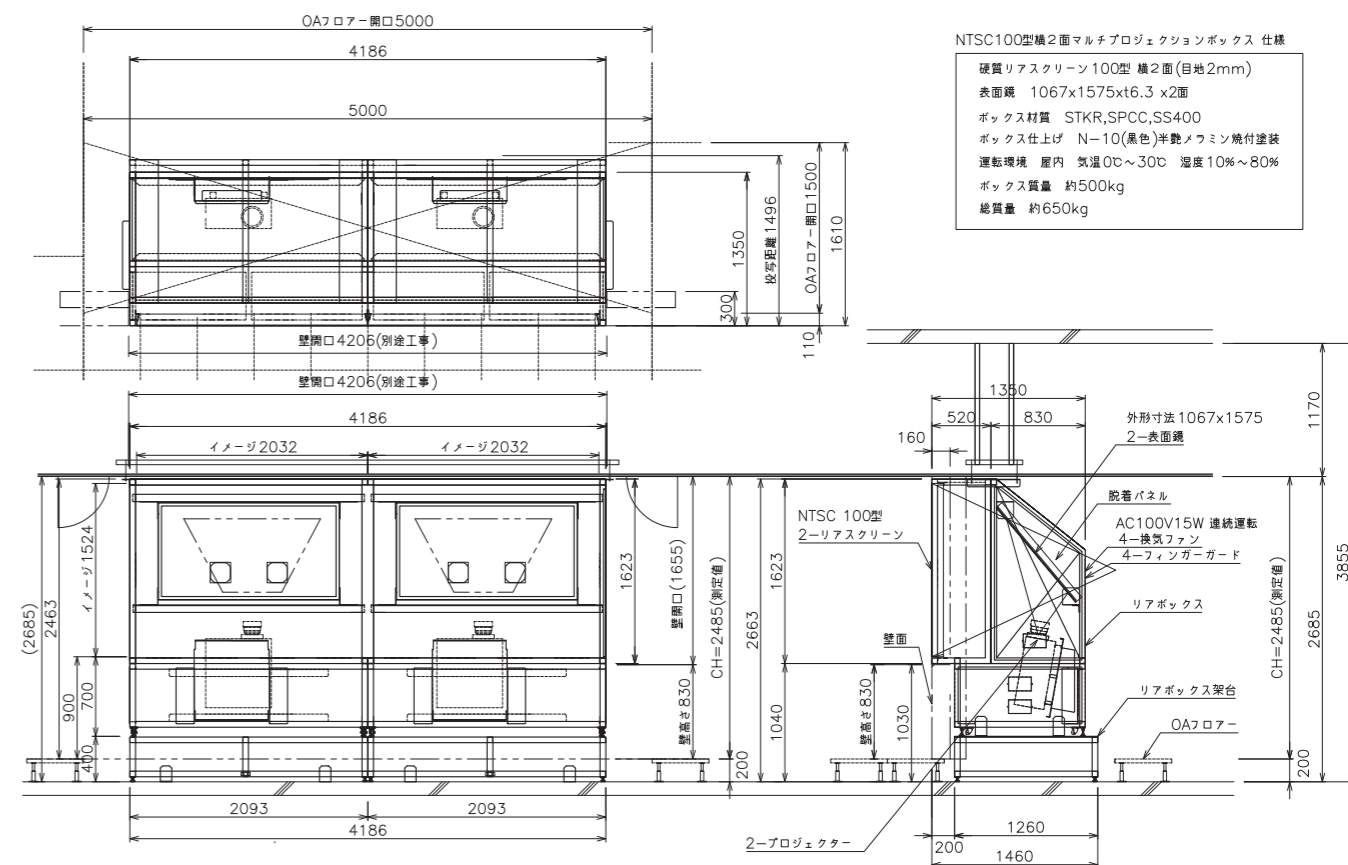
※ポイント

普段は広告や安全告知をしつつ、災害時には情報表示板として使用しています。後々のメンテナンス性や設置性を考慮した架台の設計から施工まで対応しています。

C-4: 公共施設での納入例



パブリックスペースでの映像ソリューションは多岐に渡っております。シチュエーションと要望に応じたシステム設計のみでなく、特注品の設計・製作にも対応しています。



トータルソリューションD (交通・ホテル)

D-1: 市営バスでの納入例

【システム例D-1】構成抜粋

屋外筐体 (自立式) 1式

※ポイント

バスターミナルを付属している施設に設置するサイネージ。施設利用者の集まる場所で、巡回バスの運行表示や観光客へのPRを目的としています。天候等の変化に対応し、筐体内の温度管理等を自動で行い、内部機器を守っています。ネットワークはLAN対応です。



D-2: サービスエリアへの納入例

【システム例D-2】

※ポイント

サービスエリアリニューアルにあたり、特産物や名跡・イベント情報を案内するブースを新設。来場者が飽きない演出として、床面に映像を投影するインタラクティブシステムを導入。映像の中に人が入るとコンテンツに反応し家族連れの子どもを中心に好評を博しています。映像は3連プロジェクターを下向きに設置し、PCで映像出力しています。プロジェクターはメンテナンスを考慮して、上下昇降装置を設けています。インタラクティブのコンテンツはあらかじめインストールされているものを選んだり、画像に対してエフェクトをかけたものを用意しています。



D-3: 多目的に使うボタン設置

【システム例D-3】構成抜粋

大型ボタン 1式

※ポイント

ホテルの結婚式場、宴会場などで横断幕・看板などを吊り下げる場合、ボタンが非常に便利に使われています。昇降操作はバックヤード等で一括管理、照明などのボタンとして利用の可能性もある場合にも、電源の確保を含めたプランニングをいたします。



電動ボタン (▶P.121)

価格はすべてオープンです。

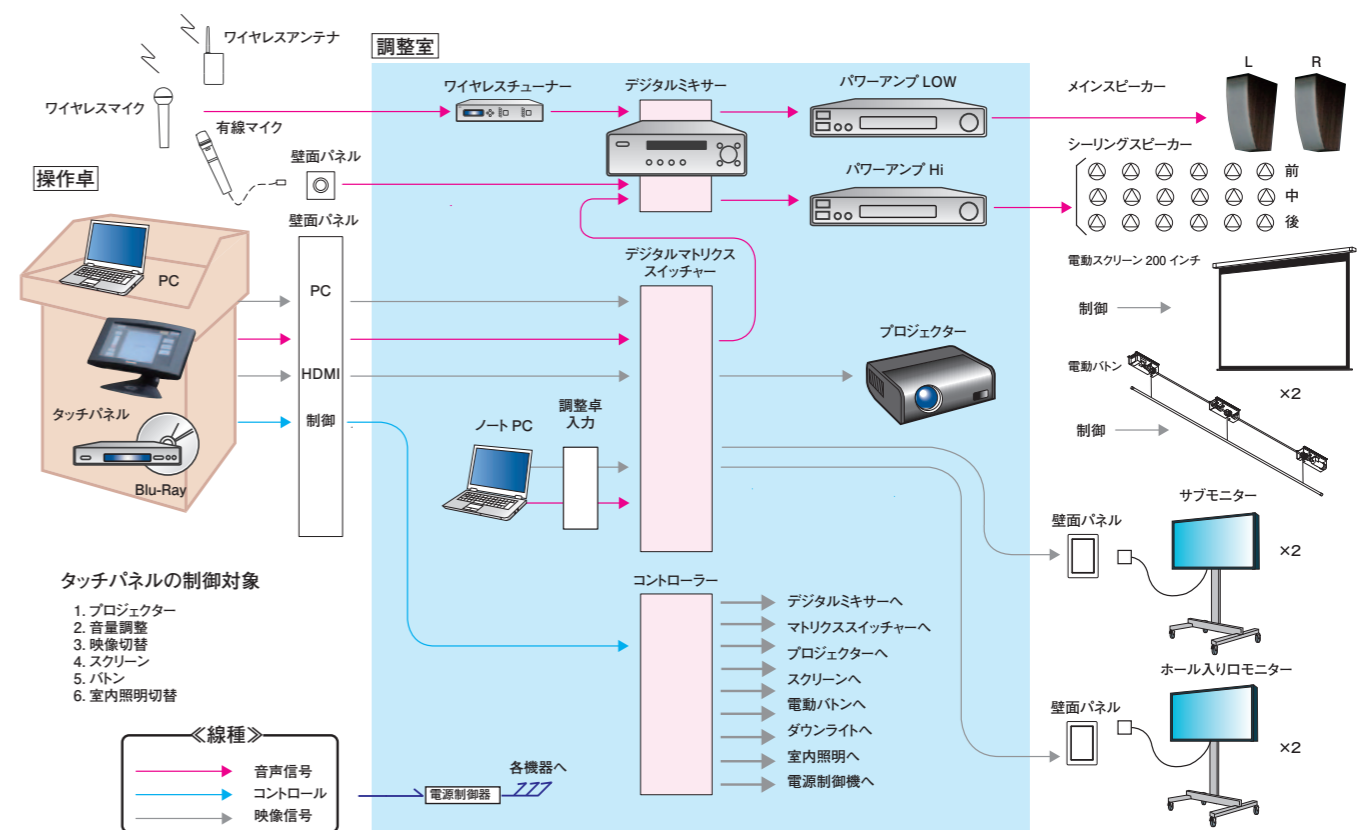
トータルソリューションE (プレゼンテーション&カンファレンスルーム)

E-1: 発表会や会議・セミナー等多目的に使用するホール

【システム例E-1】

※ポイント

大型のホールを目的別に使用するため、長辺方向にスクリーンとボタンを置き、後部席アテンダントのためにはサブモニターを設置します。短辺方向には大型ボタンを設置し、扇形のセレモニーに使用します。基本のセッティング・調整は「調整室」で行いますが、電源のON/OFF、スクリーン・ボタンの昇降、映像音声切り替えなどの基本操作は、ホール内の操作卓上に設置したタッチパネルで行います。



トータルソリューションF (商業施設)

F-1: ボーリング場での納入例



【システム例F-1】構成抜粋

65型液晶テレビ	30台
2連吊下げ式ハンガー	30台

※ポイント

既存でリアプロジェクションボックスを1レーンに1台天吊していたものを入替。既存の吊り元を流用して設置。

F-2: ショーウィンドウのあるショップへの納入例

【システム例F-2】構成抜粋

60型マルチ用液晶ディスプレイ	2台
セットトップボックス	2台
特型マルチ用架台	

※ポイント

店舗のショーウィンドウに映像演出。フルHDのマルチ映像を60型液晶ディスプレイ2段積み、同期を取り出力。



校内LAN活用放送システム

校内放送配信システム

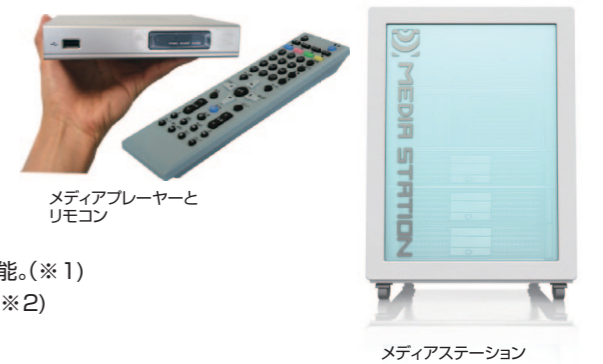
既存設備を活かして校内放送を。生放送もライブラリも、ネットワーク対応に。



メディアステーションとメディアプレーヤーによる抜群の操作性

メディアステーション

- 1TBを超える大容量ディスクで余裕のデータ蓄積。
- ビデオデッキ、カメラ、地上デジタル放送アンテナなどの映像機器と結び、映像コンテンツを一元管理。
- 登録した素材はメディアプレーヤーで配信。
- ビデオカメラを繋ぎ、テロップや写真を挿入しライブ放送が可能。
- DVD、VHSなどのデータは、メディアステーションに動画ファイルとして登録可能。(※1)
- ノンリニア動画ファイルやデジタルカメラデータはコピーするだけで保存可能。(※2)
- 地上デジタル放送も録画・配信可能(※3)。番組録画自動配信機能も付属。



メディアプレーヤーとリモコン

メディアステーション

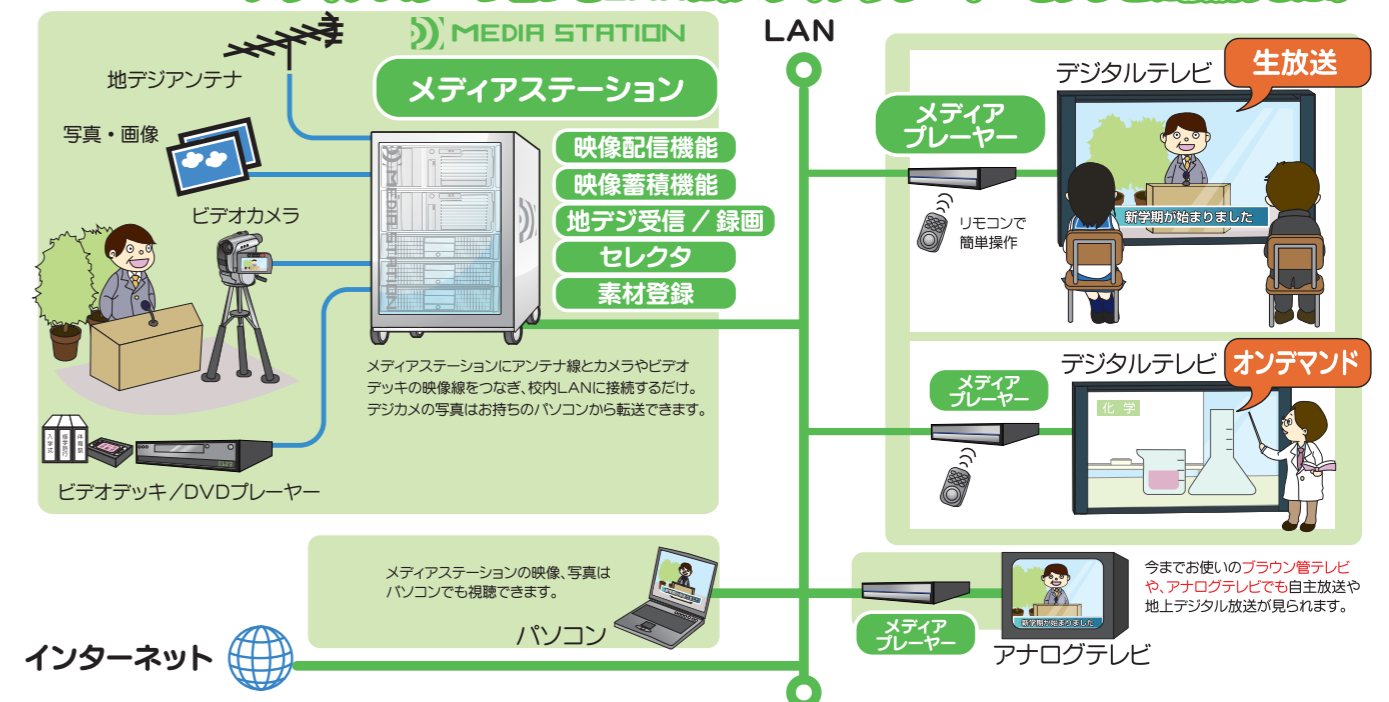
メディアプレーヤー

- テレビに繋ぎ映像再生。(パソコンによる再生も可能)
- コンテンツの選択から再生まで、リモコンによるシンプル操作。
- ダビングなどの手間をかけず、同時に複数のメディアプレーヤーで再生可能。

■システム構成

配信サーバー×1台、NASサーバー×1台、ソフトウェア、メディアプレーヤー×出力台数分
(メディアプレーヤーは、2Mb配信の場合、25台まで接続可能です)
出力するモニター・PC、撮影用ビデオカメラは別途必要です。

接続イメージ メディアステーションをLANに、メディアプレーヤーをテレビに接続するだけ



※1. 別途ビデオデッキやDVDプレーヤーなどの再生装置が必要です。※2. 扱える動画ファイルの種類には制限があります。※3. 画像品質は設定により劣化します。

製造元: 北海道日興通信株式会社

フルハイビジョンの映像編集が簡単に行え、複数のプロジェクターで投影可能にするマルチスクリーン再生。さらに凹凸のある壁面でも投写可能にする画像キャリブレーション機能を有する、多彩なプレゼンテーションソフト“ウイングビオゾ”。



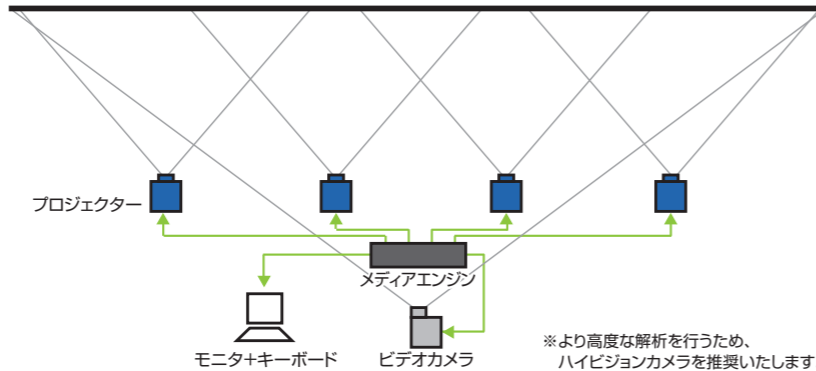
ウイングビオゾ



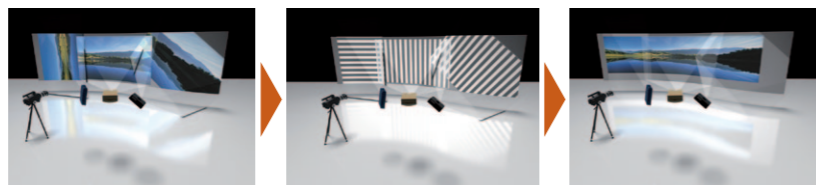
一般的なビデオ編集用ソフトのような手軽な操作でマルチディスプレイの映像編集が行えます。さらに出力時には、エッジブレンディングや幾何学歪み補正機能により、マルチスクリーン曲面投写にも対応。映像編集から出力までウイングビオゾだけで行えます。

(Windows対応)

ビオゾは、ビデオカメラを使って映像を自動調整するキャリブレーション機能を持ちます。岩肌やビルなど凹凸のある壁面にも投写を可能にし、マルチ投写機能との融合で、大型施設やイベントなどインパクトある映像表現を実現します。



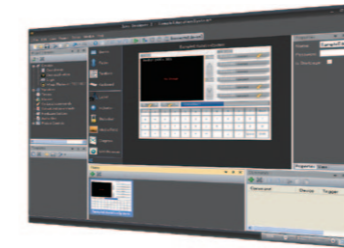
- 1 複数台のプロジェクターより解析用パターン映像を投写
- 2 ビデオカメラでパターン映像を撮影し、投影面のデータを解析
- 3 解析データから出力映像のブレンディングや色調整を自動補正
- 4 凹凸面にマルチディスプレイで自然な映像を投影



ユーザーフレンドリーなGUI設計ソフト“イセオ”。ウイングビオゾなどAVスタンプル機器と組み合わせてメディアコントロールからマルチディスプレイコントロール、ホームエンターテインメント、デジタルサイネージなどあらゆるネットワークコントロールを可能にします。



イセオ



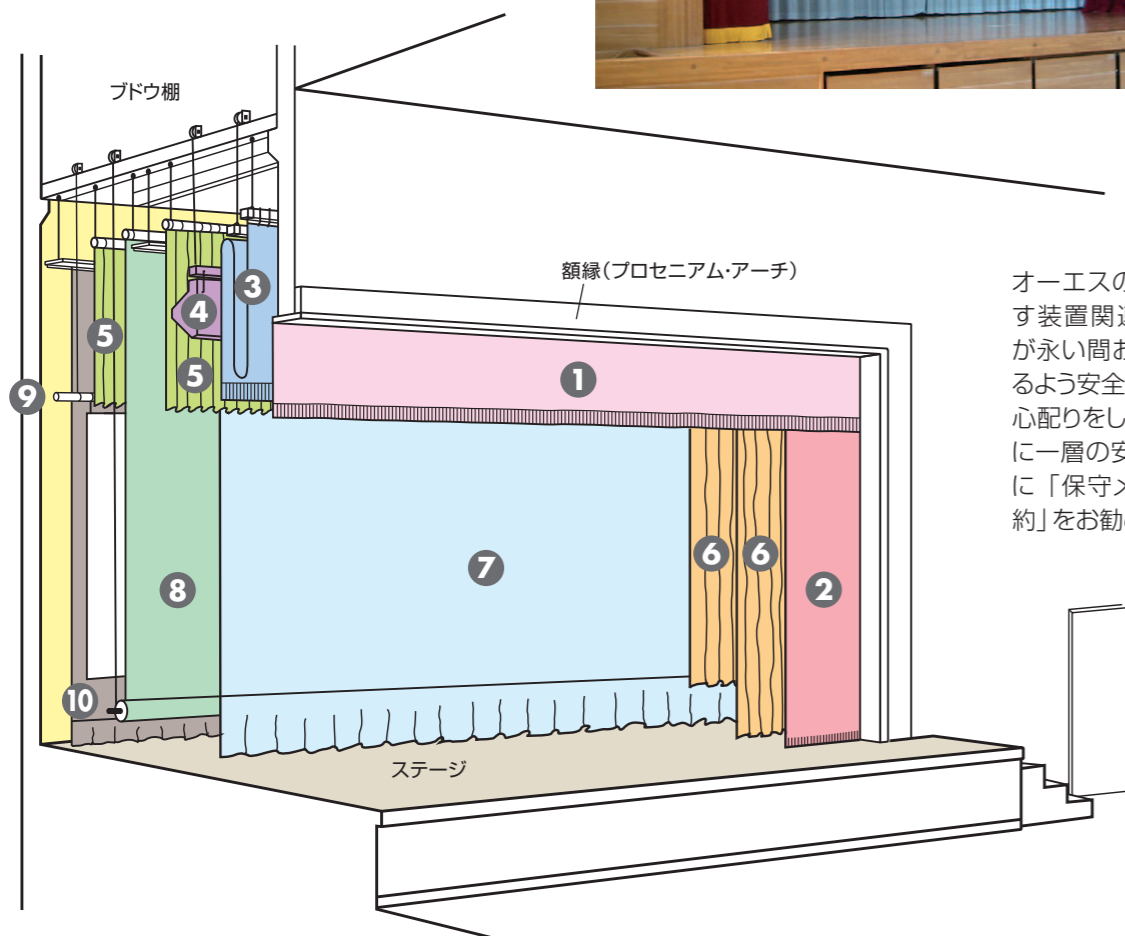
Windows対応のGUI設計ソフトウェアです。難しいオペレーションは不要で、デザインやレイアウトが行えます。小規模から大規模なシステムまで構築可能で、タッチパネルPC、専用コントローラ、スマートフォンなどのデバイスが使用できます。

(Windows対応)



イセオは、LANを中心に、各種コントロール (IR, RS232C, DMX, I/O等) に対応した SC LANモジュールを使用してシステム構築します。

学校の講堂や体育館、市民ホールや公会堂などの公共施設、演芸場、劇場など、コンサートや上映会、演劇などのコミュニケーション活動が催される場所では昇降・開閉装置、バトンや大型スクリーンなど、さまざまな製品が活躍し、催事を成功させる陰の力として活躍しています。



オーエスの提供いたします装置関連は、多くの方が長い間お使いいただけるよう安全性には、細心の心配りをしております。更に一層の安全確保のために「保守メンテナンス契約」をお勧めいたします。

■ 舞台装置の主な種類

名称	使用目的(装置の役割)
① 一文字幕	舞台額縁(プロセニウム・アーチ)裏の上部に位置し、マーク(紋)が入る場合が多い。
② 袖幕	一文字幕の後方で額縁の両脇に位置する。
③ 緞帳	【本緞帳】舞台前列に位置し舞台と客席を仕切る幕でステージ幕の内では最も豪華な布地を使う。 【紋緞帳】洋風な趣きの催事等に使用され本緞帳に準ずる、定形絞り・変形絞り・蝶開(オペラカーテン)等がある。 【引割緞帳】ステージの天井(ブドウ棚)が低い場合に用いられる。
④ 照明バトン	舞台照明器具を電動又は手動昇降装置とし吊り下げるもの。
⑤ カスミ幕	舞台上部の視界を遮ぎると共に奥行に立体感を増す。
⑥ サイド幕	舞台両脇の視界を遮ぎると共に奥行に立体感を増す。
⑦ 中引幕(引割幕)	場面転換などで使用する幕。前方に位置するものを前方幕と言う。
⑧ 映写スクリーン	昇降式の場合は舞台のほぼ中央に、固定張込式の場合は後壁面に取付ける。
⑨ 美術バトン	議題や旗、背景幕等を電動又は手動昇降装置とし吊り下げるもの。
⑩ 後引幕	左右開きの構造。舞台後方に位置する。

常に先を読み、新たな価値を創出する

株式会社オーエスエム

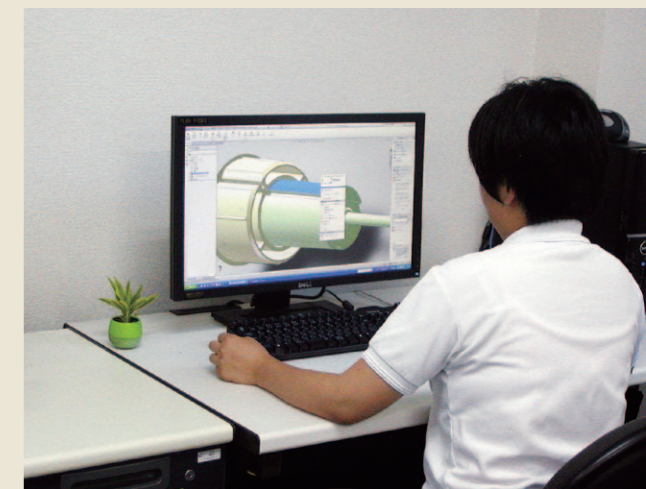
オーエスの製品を生み出すマザーファクトリー



オーエスグループは、60年の製造の歴史と共に歩んできました。その製品は、スクリーン製造工場としては国内最大級の株式会社オーエスエムの工場から生み出されます。兵庫県宍粟市山崎の緑と清流に囲まれ恵まれた環境の中から、一貫した品質管理の下で、スクリーンを始め、新たな高付加価値製品を生み出しています。

良いものをお客様へ

オーエスエムは、総合映像システムソリューションメーカーとして培ったコア技術と、最先端技術を融合することで、新たな付加価値を生み出すことのできる技術集団です。オーエスグループの工場として単なる商品開発(有形資産開発)するだけでなく、商品企画の段階から新たな知的価値を探し出すことで、生産プロセスから市場環境までも含めた開発(無形資産開発)を目指したいと考えます。永年にわたり業界をリードしてきた匠の技は、モバイルソーラー発電機に代表される商品開発を成功させ、オーエスグループの国内・海外ネットワークを通じて、新しい市場を開拓しております。オーエスエムは、お客様に、より知的価値がある商品をご提案いたします。



3D CAD

モノづくりの「キモチをカタチに」

オーエスエムでは、人と地球にやさしい環境作りをコンセプトに「Eco」「Safety」「Quality」「Cost」を重視したニーズ主導型製品の開発を推進しています。特に総合映像システムソリューションとクリーンエネルギーシステムソリューションに力を注ぎ、2011年1月にはクリーンエネルギー初の

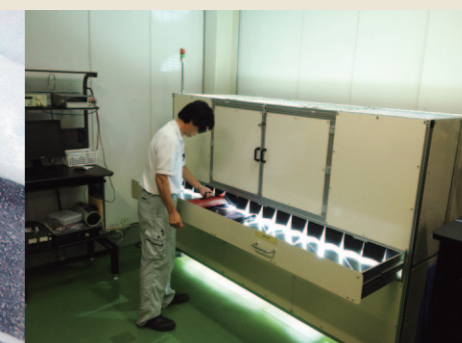
商品化となるモバイルソーラーユニットの生産・発売を開始しました。オーエスエムは、お客様の『キモチをカタチに』するものづくり企業として、皆様のご意見・ご要望を積極的に取り入れた自社商品開発に取り組んでまいります。また、お客様の委託生産や商品開発のお手伝いにも対応してまいります。



大型リアプロジェクションフィルム



モバイルソーラー耐久テスト



モバイルソーラー発電試験

シルク印刷機



スクリーンの黒マスクは一般的に吹き付け塗装で加工されていますが、オーエスでは国内最大級のシルク印刷機による印刷を採用しているため、マスクラインのにじみや曲がり大幅に軽減された、エッジの効いた仕上がりになります。塗膜の厚さも均一さに優れ、品質の安定と仕上がりの美しさには定評があります。また、スクリーン生地材質に合わせた専用インキを使用することでブロッキング性、対剥離性に優れた高い品質を保証いたします。
※一部製品については特性を生かすことを目的とし手吹塗装で加工を行っています。

- 仕様：許容最大版寸法 / 3700mm×2700mm
印刷可能最大サイズ / 2760mm×1920mm
保有スクリーン印刷版 / NTSC、HD、WXGA
(最小70インチ～最大120インチ)

乾燥装置



インキの乾燥に一番良い方法を考え、それを実践することでスクリーン生地が一番良い状態になるように製造しています。生地は1枚ずつ通気性に優れた専用の乾燥棚に寝かせ、生地の上面だけでなく下面からの蒸散も助けます。また温度管理と強制給気・排気装置の稼働時間制御を行うことにより生地にストレスをかけることなく効果的に乾燥を行うことが出来ます。

- 性能：乾燥室内の空気を1時間に33回入れ替え可能
- 乾燥時間：20時間以上

自動生地裁断機

オーエスエムでは、オートシートカッターにより原反からの生地の裁断を行っています。スクリーン生地を原反から少し大きめの寸法に裁断を行う「粗裁ち加工」（後工程に必要な分を少し大きめに裁断を行う）、マスク加工を行わないスクリーンの本裁ち加工（正寸に切り落とす加工）をこの機械を使用することで、ばらつきを少なく量産することが可能です。検査工程を兼ねるため大型照明を設置し検査環境の整備にも取り組んでいます。

- 性能：mm単位の寸法設定が可能
大型照明を2機設置し表面検査が可能

- 仕様：許容最大原反幅 / 2000mm
最大裁断寸法 / 2600mm
スリット機能により幅方向の裁断も可能
加工幅 / 200mm～1900mm
スリット加工数 / 3本

シートの裁断、生地ジョイント、塗装、印刷などご相談がございましたらオーエスエムに何なりとご相談ください。お客様のキモチをカタチにした、ご提案をさせていただきます。



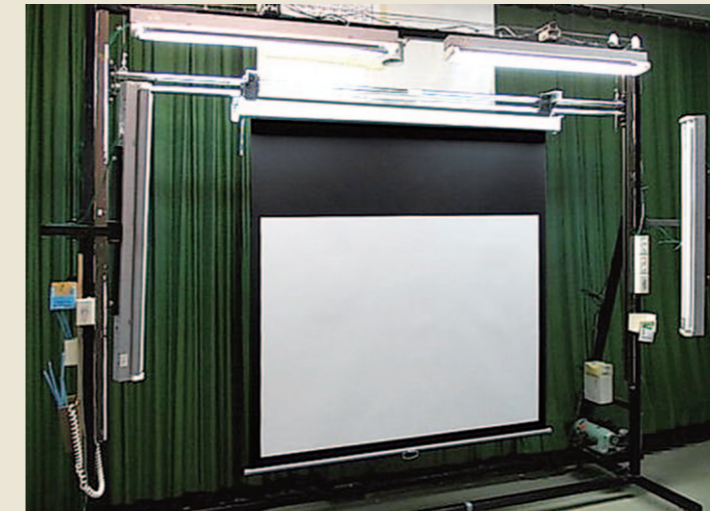
自動生地裁断機

オーエスエムでは、品質を維持する為に、選ばれた検査員の厳しい目視検査より、完成品の全数検査を実施しています。常に同じ判定が可能ないように、検査条件や検査基準を決めています。数値に表せないスクリーン幕面については、写真などの目で見える品質基準を設定して検査を行っています。

検査装置の特徴

■小型用

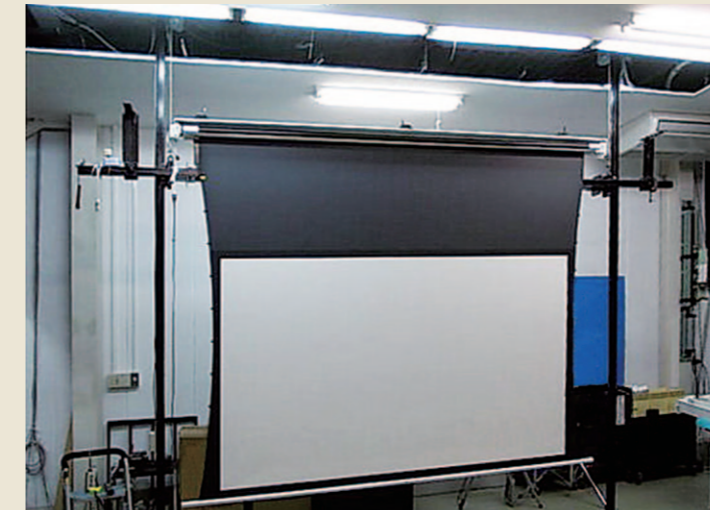
主に120型までの小型スクリーンの検査を行います。検品エリアは暗幕カーテンによって暗室環境を作っています。スクリーンの周囲に照明を装備して、色々な角度から照明をあてることで、実際の使用状況よりも過酷な照明環境で検査を実施しています。



小型用検査台

■中型用

主に120型から200型までの中型スクリーンの検査を行います。スクリーンの上部に複数の照明を装備して、上方から照明をあてることで、検査を実施しています。特に平面性に関しては厳しい基準にて品質管理を行っています。



中型用検査台

■大型用

主に200型を超える大型スクリーンや縦寸法が長い特注品の検査を行います。制御関連も自社にて設計・製作を行った検査装置です。最大吊り下げ重量は約500kgで、特大スクリーンの検品が可能です。



大型用検査台

「映像・音響」をコアとしたワンストップソリューションから生み出す「キモチをカタチに」がオーエスグループのサービスです。

オリジナル設計もシステム改良・アフターサービスもオーエスにお任せください。

研究開発

～知的財産の創造～

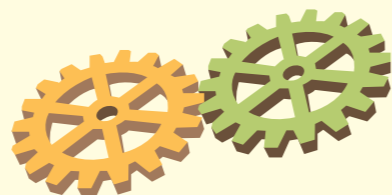
製造部門と販売部門が連携し、お客様の「キモチをカタチに」の実現に向けた、新たな市場価値を創造する製品開発を行っています。



製品設計・製造

～品質の創造～

オーエスの製品は、お客様に信頼される高い安全性と耐久性を実現する品質を目指して、厳正な検査ルールと管理基準のもと、設計・製造を行っています。



販売

～満足の創造～

システムはもちろん、公共・文教・企業・商業マーケット等、それぞれの広いマーケットニーズに対して、その用途に応じたオリジナル商品を企画し、ご提供いたします。規格製品に関しても、お客様の用途、目的に合わせてふさわしいモノをカタチにし開発しています。また、当社製品やサービスの価値をあらかじめご評価いただく為に、デモ品・レンタル品を用意しています。実機を使った商品説明会・勉強会を通じて、商品のご理解を促進しています。



レンタル品は特製の通い箱にてお届けいたします。通い箱についてのご用命も承ります。



購買

～環境への配慮～

グローバル購買を実践することにより、環境に配慮した材料の厳選と徹底した品質管理を基本とし、適正な価格提供に取り組んでいます。



物流

～納期の追求～

規格品は、受注翌日発送を基本にお客様への確実な納品を実践しています。また、期日・指定時間にお届けをするサービスも承っています。弊社営業を通じてご用命ください。



物件設計・施工

～付加価値の創造～

オーエスは常に施工を考慮したご提案をします。オリジナル設計・施工もオーエスの技術陣にお任せください。現地調査を基に最良のプランをご提案します。また事業計画に関する案件など長期案件に対してもプロジェクト参加が可能です。オーエスでは安全に設置施工する為の厳しい指針を設け、加重計算なども行える経験豊かな技術専門スタッフが対応します。実際の導入事例もご紹介させていただきますので、ご相談ください。またオーエス以外のメーカー様のリニューアルなどにも対応いたします。あわせてご検討ください。



システム企画・提案

～お客様志向の創造～

お客様ごとにご要望の異なる使用環境を理解し、映像機器を中心とした電動駆動装置や、舞台設備、制御システムなど、幅広い製品ラインナップを活用して、企画・設計、開発提案をワンストップソリューションでご提供します。常にお客さま満足 (CS) を一番に考え、お打合わせから現地調査まで対応することで、ご予算に応じたご提案をいたします。



アフターサービス

～安心の創造～

オーエスの製品は長期にわたりご使用いただけるように設計、製造していますが、長年のご使用の間には様々な障害の可能性がありますが、オーエスでは保守点検サービスを始め、各種アフターサービスも承ります。万一の故障の際にはメーカーとして万全の修理体制を整備し、さらにバージョンアップの必要な場合も適切に対応いたします。ぜひご相談ください。



保守点検サービス

各種スクリーンの耐用度や部品摩擦の程度は、設置条件・使用頻度・使用状態などにより異なり、適切なメンテナンスが重要です。性能維持と安全維持のため定期保守契約を結ばれることをお勧めします。オーエスは保守点検実施後の内容明示、作業報告と同時に、時代の変化に応じたお客様の利用価値向上となるリニューアルのご提案もさせていただきます。詳しくは、オーエス各営業所へお問い合わせください。

新しい市場の創出と新しい製品の創造

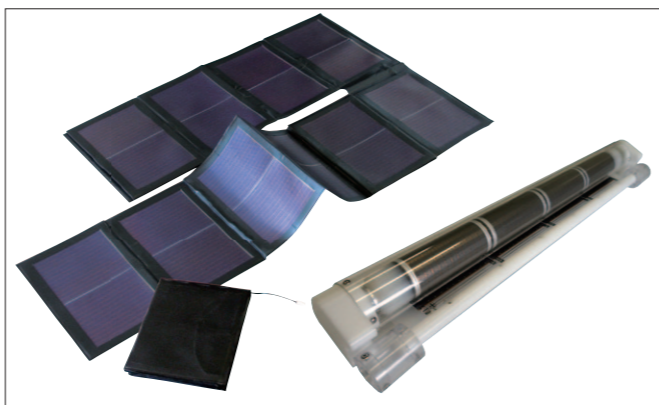
株式会社 次世代商品開発研究所

株式会社次世代商品開発研究所はオーエスの研究開発部門を発展・独立させた、新しい市場を創出する事を目的とした会社です。既存の枠にとらわれず異業種間の交流を広げ新規性のある商品を生み出します。

異業種交流会



プロトタイプ制作

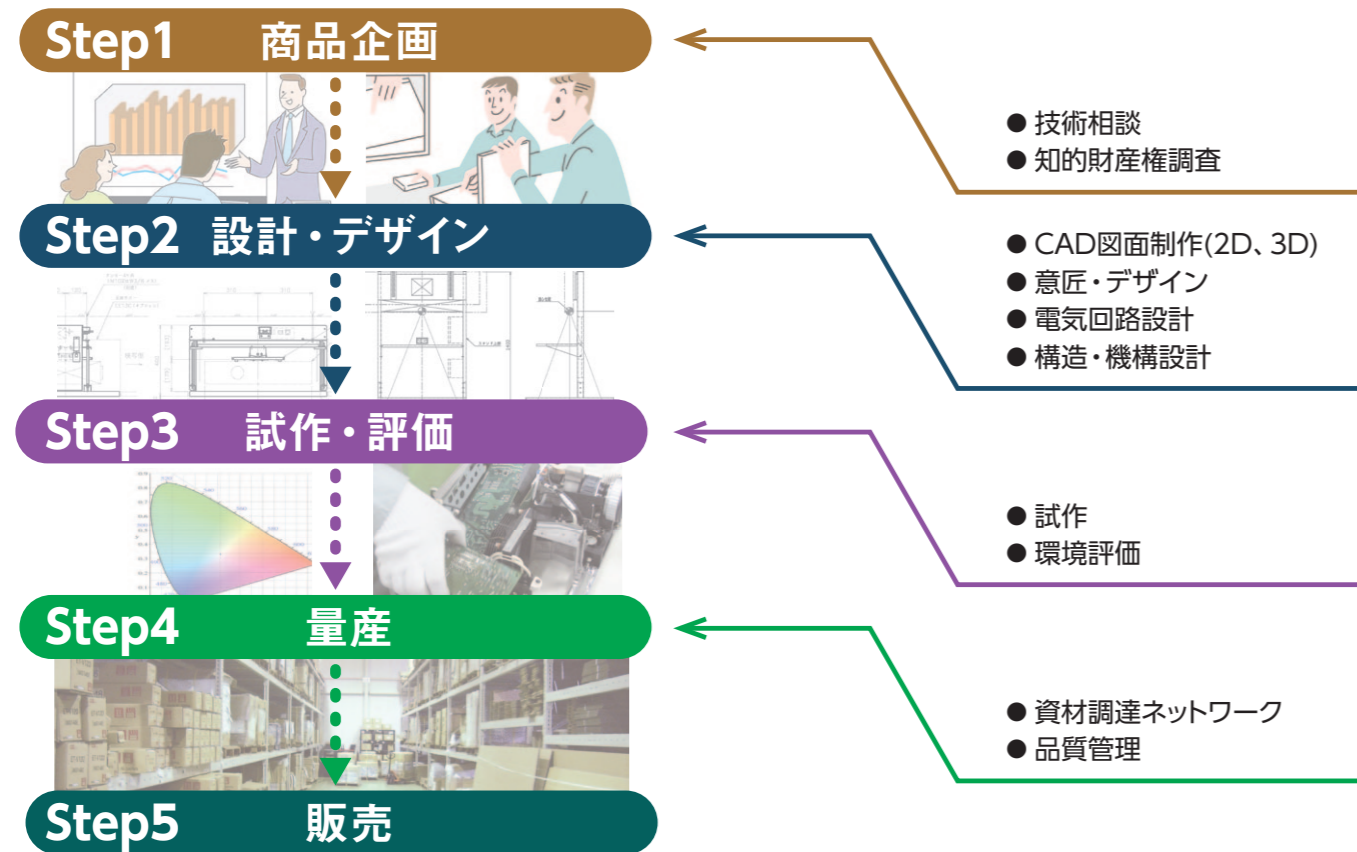


人・企業・社会をつなぐ橋渡し役

太陽光発電や災害用バッテリー開発など新企画商品の開発及び販売、知的財産権の申請・調査、ビジネスモデル開発など、商品の企画から生産までのサポートをいたします。また輸出入の支援を含めた、販売のお手伝いをいたします。お客様のイメージをカタチにし、ご提案する事が私たちの仕事です。

開発プロセス

「ブランド商品」「カスタムメイド/設計・製造」を柱として、中小・中堅企業様向け小ロット生産を実現し、お客様のニーズにお応えいたします。



株式会社 次世代商品開発研究所

本社/大阪オフィス 〒557-0063 大阪市西成区南津守6-5-53 オーエス大阪ビル
 東京オフィス 〒120-0005 東京都足立区綾瀬3-25-18 オーエス東京ビル
 研究センター 〒671-2513 兵庫県宍粟市山崎町梯278-3 オーエスエム内

TEL:0120-380-495 FAX:0120-380-496
 E-mail:njmc.info@os-worldwide.com
 URL:http://jp.os-worldwide.com/njmc/

沖縄県でのビジネスをサポートいたします。

株式会社 オーエスビー 沖縄

株式会社オーエスビー沖縄は、オーエスグループの沖縄県現地法人です。

OSBEE

株式会社オーエスビー沖縄は、

2014年12月に株式会社オーエス沖縄黒板から社名を変更しました。
 沖縄を母体とした企業拡大を目指し、「沖縄から全国へ」を合言葉に
 “OSBEE”のブランドを冠したオリジナル製品を、一層充実させてまいります。

(株)オーエスビー沖縄の事業領域

コミュニケーション ディスプレイ事業

- 黒板
- ホワイトボード
- 掲示板
- サイン/看板
- パーティション他内装
- 教育/オフィス用家具

映像 ソリューション事業

- 映写スクリーン
- ディスプレイハンガー
- ディスプレースタンド
- AVキャビネット
- プロジェクター
- 映像/音響各機器
- 制御装置/舞台装置

次世代 コミュニケーション事業

- デジタルサイネージ・3D
- ゴルフシミュレーター
- 電子黒板
- 太陽光発電
- ビデオ会議システム



(株)オーエスビー沖縄のオリジナルブランド“OSBEE”



株式会社 オーエスビー 沖縄

TEL:098-921-7577 FAX:098-936-5211 E-mail:b.info@os-worldwide.com URL:http://jp.os-worldwide.com/osbee

沖縄県知事許可(般-24)第11338号
 建築業の種類/建設工事業、大工工事業、屋根工事業、タイル・れんが・ブロック工事業、内装仕上工事業

中華人民共和国でのあなたのビジネスを現地法人がお手伝いいたします。

喜摩租賃(北京)有限公司

喜摩租賃(北京)有限公司 (OSC) は、オーエスグループの中国現地法人です。

中国での展示会・イベントサポート、店舗展開、ショールームの設置、商品の貿易業務などをお考えの方、中国現地法人と国内オーエスグループのノウハウを活かし貴社の要望に対し安心いただける最善のご提案をお約束いたします。非常に煩雑で複雑な海外決済のビジネスをスムーズにお手伝いいたします。

このようなことを
解決します。

- 技術者の通訳や施工できる人材を現地調達したい。
- 店舗にイメージビデオを流したい。BGMを入れたい。
- レンタルで機材を現地調達したい。
- 信頼できる設置業者が欲しい。
- 設置したあとのメンテナンスや修理対応が心配。
- 輸入規制(トリプルC)*などで、日本の機材が持ち込めない。

※中華人民共和国国家機関AQSIQ及びCNCAによる強制認証マーク「CCC」

OSC北京の事業領域

展示会・イベントサポート
(映像・音響・照明機材の提案・レンタル)

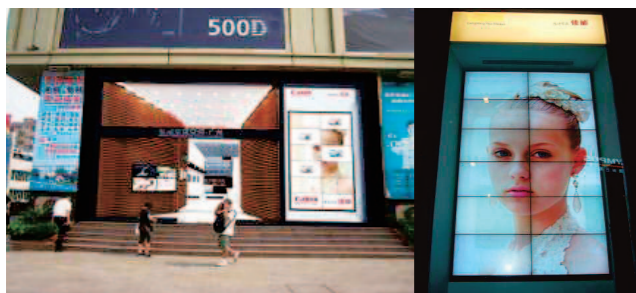
店舗展開
(映像・音響・照明機材の提案・設置・保守)

ショールーム企画プラン
(映像・音響・照明機材の提案・販売)

商品貿易業務
(映像・音響・照明等)

全てをオーエスグループが
サポートいたします

イベント / 店舗 / ショールーム / コンテンツ制作・映像編集 / 配信 / デジタルサイネージ



屋外12面マルチ映像システム



企業会議室特注大型スクリーン



ビデオ紹介システム



マルチ4K放映システム

喜摩租賃(北京)有限公司

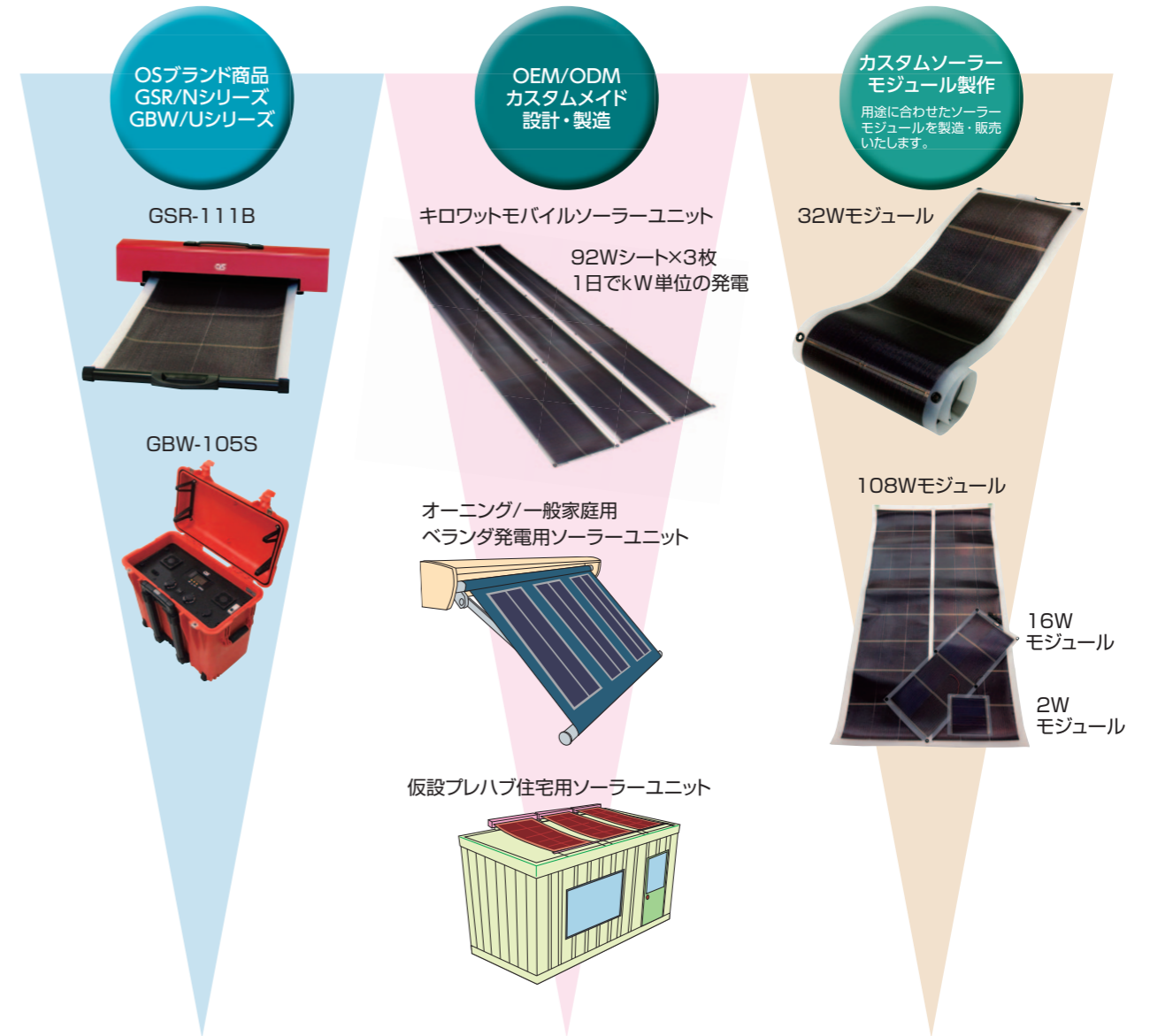
<喜摩租賃(北京)有限公司(OSC)> 営業所:上海事務所
北京市朝阳区广渠门外大街8号B座2305室

日本国内お問合せ先:
TEL.0120-465-040 FAX.0120-380-496
E-mail: info@os-worldwide.com

無尽蔵な太陽光をクリーンエネルギーとして活かす。

クリーンエネルギー事業 3つの柱

オーエスは小・中電力モバイルソーラーユニットの、可搬型・仮設型製品の普及をテーマに太陽光エネルギーを利用した災害対策に有効なものづくりを推進します。「OSブランド商品」「カスタムメイド/設計・製造 (OEM/ODM)」「カスタムモジュール製作」を3つの柱として、中小・中堅企業様向けに小ロット生産できる「EMS」を目指し、社会に「安全・安心」をお届けします。



※分電盤・キュービクル設置タイプの中・大規模バッテリーのご相談も承ります。

今注目のRO (逆浸透膜) 浄水器 **開発中**

細菌やウィルスを除去するばかりでなく、コーヒーやお茶の本当の味が楽しめる、赤ちゃんのミルク用にと、いま評判のRO浄水器を開発中です。浄水器とバッテリー、ソーラーシートの組み合わせで、災害時にも汚水の処理をして安全な水として供給できる、一般用RO浄水器が間もなくデビューします。

浄水能力	100~230ℓ/日
貯水タンク	4.2ℓ
ろ過方式	逆浸透膜方式(RO)
フィルター	プレカーボン、メンブレン、ポストカーボン
電源	AC100V 50/60Hz
外形寸法/質量	W270×H368×D253mm/6kg(乾燥質量)

逆浸透膜: フィルターとして採用している逆浸透膜は、0.0005ミクロンという極小の穴が、穴の大きさより大きな各種の細菌、ウィルス、ダイオキシン、ヒ素などの有害物質を取り除き、純水を作り出します。



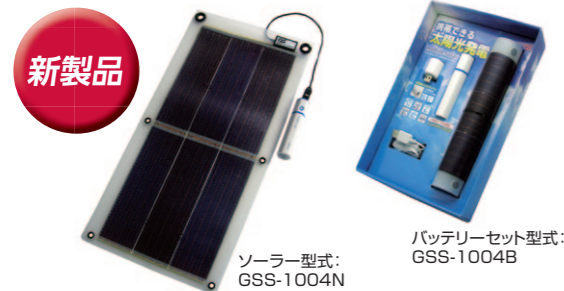
モバイルソーラー、バッテリー、浄水器のお問い合わせは常時受け付けております。

オーエスの目指すソーラー事業の目的

いつも電気の備蓄ができて、緊急災害時にすぐに使え、次の日にも「移動」しながら「仮設」状態で電気を作り出す事が出来る、用途別製品を開発します。
防災・減災・エコ実現のため、様々な使用環境条件を考慮して本物づくりを目指します。

巻取り型セパレート仕様

わずか100gの軽量・コンパクトソーラー



新製品

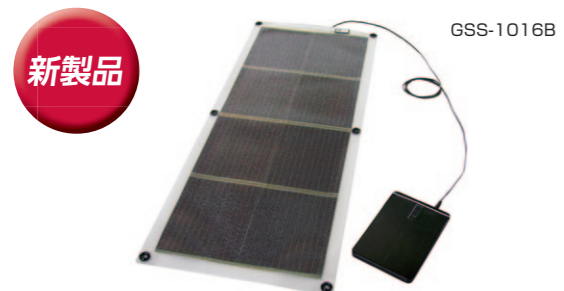
ソーラー型式: GSS-1004N
バッテリーセット型式: GSS-1004B

GSS-1004Bの主な仕様

型式	GSS-1004B
外形寸法(mm)(突起部除く)	L454xW228(ソーラー)W25.8xH100x24.8(バッテリー)
製品質量(kg)	約0.1(ソーラー) 約0.1(バッテリー)
外部バッテリー	リチウムイオンバッテリー 2600mAh/DC3.7V
公称出力	最大1A・DC5V付属バッテリー、4.2W/ソーラーシート
充電時間	太陽光発電/約5時間、USB5V/約5時間
使用可能時間	約12時間(付属LEDライト)
防水性能	IP13(ソーラーシートのみ)
動作環境(ソーラー部)	温度:-20℃~60℃ 湿度:85%RH以下(結露しないこと)

充電時間は、日照時間や発電条件により異なります。
※パッケージデザインは予告なく変更する可能性があります。

パソコンも使える16Wモバイルソーラー



新製品

GSS-1016B

GSS-1016Bの主な仕様

型式	GSS-1016B
外形寸法(mm)(突起部除く)	L888xW360(ソーラー)W124xH185x19.5(バッテリー)
製品質量(kg)	約0.4(ソーラー) 約0.6(バッテリー)
外部バッテリー	リチウムイオンポリマーバッテリー 23000mAh/DC3.7V
公称出力	DC9V/12V/16V/19V/20V/USB5Vx2(最大2.1A) 最大16W/DC18Vソーラーシート
充電時間	太陽光発電/約10~13時間、AC100V/約5時間
使用可能時間	約6.3時間(外部バッテリーとして標準的なノートパソコン使用時)
防水性能	IP13(ソーラーシートのみ)
動作環境(ソーラー部)	温度:-20℃~60℃ 湿度:85%RH以下(結露しないこと)

充電時間は、日照時間や発電条件により異なります。

スプリング巻取り収納型一体仕様



GSR-111B

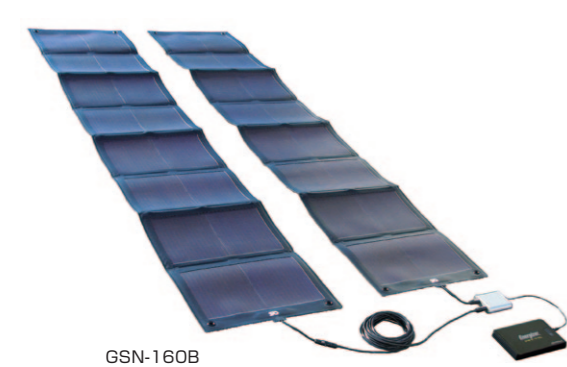
GSR-111B-S1(緊急災害セット)
・付属品:LEDランタン、ACアダプター、
USB出力アダプター、USBハブ、
携帯電話充電ケーブル

GSR-111B/GSR-111B-S1の主な仕様

型式	GSR-111B
外形寸法(mm)(突起部除く)	W510xH110xD85 ※シート引き出し時全長1000mm
製品質量(kg)	約2.8
内蔵バッテリー	ニッケル水素蓄電池 2.0Ah/DC12V
公称出力	20(最大24)W/内蔵バッテリー、12(最大16)W/ソーラーシート
充電時間	太陽光発電/約5時間、ACアダプター/約4時間
使用可能時間	約1時間/20W、約2時間/10W
防水性能	IP13(本体のみ)
動作環境	温度:-10℃~60℃ 湿度:85%RH以下(結露しないこと)

充電時間は、日照時間や発電条件により異なります。

折りたたみ型セパレート仕様



GSN-160B

GSN-160B(ソーラーシートx2、バッテリーx1)の主な仕様

受注生産

ソーラーシート部		バッテリー部/日本トラステックノロジー社	
型式	GSN-130N(シートのみ型式)*1	型式	XP18000A
外形寸法(mm)**2	シート展開時 W380xL1930xT3 シート折りたたみ時 W380xD280xT35	外形寸法(mm)	W181xD110xH20
製品質量(kg)	約1.3**3	製品質量(kg)	0.5
シート部	アモルファス太陽光発電シート	バッテリー	リチウムイオンポリマー電池
公称出力	DC19V/32W**4	入力	DC19V
充電時間	約5時間:シート2枚の場合(セット型式GSN-160B) 約10時間:シート1枚の場合(セット型式GSN-130B) (約4時間:付属のACアダプターによる場合)	容量	18000mAh/DC3.7V
使用湿度	85%RH以下(結露しないこと)	使用温度	0℃~45℃
使用温度	-10℃~60℃	付属品	DC19Vケーブル、DC12Vケーブル、DC5V(USB)ケーブル、iPhone・iPod接続ケーブル、接続アダプター、充電用ACアダプター、収納ポーチ
付属品	連結ユニット、出力ケーブル(5m)、収納バッグ、16V電圧変換ケーブル(Panasonic ノートPC用)	使用可能時間	ノートパソコン:6時間**5
防水性	IP13(ソーラーシートのみ)		

充電時間は、日照時間や発電条件により異なります。

*1 GSN-160Bはソーラーシート2枚+バッテリーのセット型式、GSN-130Bはソーラーシート1枚+バッテリーのセット型式です。
*2 突起部ケーブルは含まれません。
*3 GSN-160Bセット質量:約5.5kg、GSN-130Bセット質量:約3.7kg。
*4 シート1枚当たりの性能です:日照条件により異なります。GSN-160Bは倍の64Wになります。
*5 ノートPCのバッテリー容量4500mAhの場合の参考値です。PC製品により異なります。

価格はすべてオープンです。

防災 / 減災 / BCP※対応型バッテリーユニット

※BCP:(Business Continuity plan)事業継続計画

太陽光で発電した電気を安定して使用するためにはバッテリーが不可欠です。
オーエスは、用途別に小・中規模バッテリーの豊富なラインナップをそろえました。
用途に応じたバッテリーユニットの選択、バッテリーユニットとソーラーユニットの組み合わせをご提案します。

フローティングタイプ 全天候型バッテリー GBW シリーズ

防塵 防水 耐衝撃 屋外 屋内

防災倉庫・ベランダ等の野外に一年間放置しても、約80%*の蓄電量が確保でき、必要な時に即給電が可能です。
更にソーラーユニットとの組み合わせは、商用電源がストップした時の充電をも可能にします。

*GBWシリーズに搭載された「シリコンバッテリー」は鉛バッテリーに比べ、充電の能力が高く自己放電率が低いため、充電後一年間放置していても約80%の能力を保持します。

水に浮く驚異のバッテリーユニット



型式	GBW-104S	GBW-105S	GBW-122S
バッテリー種類	シリコンバッテリー		
バッテリー容量(Wh)	430	550	2200
公称出力	300W/AC100V(正弦波)、100W/DC12V、10W/DC5V(USB)	500W/AC100V(正弦波)、100W/DC12V	2000W/AC100V(正弦波)、AC200V対応可
AC充電時間	約6時間(80%充電までの所要時間)/AC100V	約6時間(80%充電までの所要時間)/AC100V	約8時間(80%充電までの所要時間)/AC100V
ソーラー充電時間	約10時間(80%充電までの所要時間)/太陽光(60Wx2)	約13時間(80%充電までの所要時間)/太陽光(60Wx2)	約52時間(80%充電までの所要時間)/太陽光(60Wx2)
外形寸法(mm)	W430xD244xH341	W500xD305xH457	W569xD571xH540
製品質量(kg)	18	28	98

ペリカン社製のケースを採用。防水性能も最高のIP67(▶P.132)を取得した防塵・防水で安心。さらに耐衝撃性も完備し、ハードユースに抜群の信頼性を誇ります。

UPS 機能・屋内型バッテリー GBU シリーズ

UPS 屋内

日常的に事務所や体育館(避難所)でAC電源に接続し、停電時には瞬時にバッテリーに自動切り替えができるUPS機能*付き。
更にソーラーユニットとの組み合わせは、商用電源がストップした時の充電をも可能にします。

*UPS機能:(Uninterruptible Power Supply) 無停電電源装置

移動型バッテリーユニット

GBU-110F/121F

移動用キャスター付き

型式	GBU-110F	GBU-121F
バッテリー種類	酸化鉄リチウムイオン	
バッテリー容量(Wh)	1056	2112
公称出力	700W/AC100V(正弦波)、コンセントx2口/USB5V	
製品質量(kg)	GBU-110F:36、GBU-121F:53	

収納型バッテリーユニット

GBU-131F

EIA金具を取り付けてEIAキャビネットに組込可能
バッテリー部最大3台まで増設が可能

型式	GBU-131F
バッテリー種類	酸化鉄リチウムイオン
バッテリー容量(Wh)	3168
公称出力	1500W/AC100V(正弦波)、コンセントx8口
ユニット構成	コントローラー部x1台、バッテリー部x1台
製品質量(kg)	コントローラー部:35、バッテリー部:41



コントローラー部
バッテリー部
スタッキングイメージ
(EIA金具なし)

GBUシリーズには「酸化鉄リチウムバッテリー」を採用しています。一般のリチウム電池に比べ、熱暴走による発火の恐れが少なく、爆発する危険性がありません。また繰り返し使用に強く、長寿命なバッテリーで、UPS機能を持たせるには最適なバッテリーです。

価格はすべてオープンです。

カテゴリーからの検索

スクリーン						
電動スクリーン	Pセレクション	SEP	端子台タイプ(5V)	29		
	Pセレクション	SEP	端子台タイプ(5V)/マスク無し	30		
	Tセレクション	SET	ボックス収納タイプ	31		
	Tセレクション	SET	ボックス収納タイプ/マスク無し	32		
	Tセレクション	SET	端子台タイプ(24V)	33		
	Pセレクション	SEP	端子台タイプ(24V)	33		
	アルミ天板付き	ET	端子台タイプ(24V)	34		
	Pセレクション	SZP	サイドテンションスクリーン	35		
	Pセレクション	STP	サイドテンションサウンドスクリーン	36		
	Cセレクション	SEC	スチールケースタイプ/アスペクトフリー	37		
	Cセレクション	SEC	スチールケースタイプ/マスク無し	37		
	Cセレクション	SEC	スチールケースタイプ/マスクあり	37		
	Pセレクション	SEP	エコマークスクリーン	38		
	Tセレクション	SET	エコマークスクリーン	38		
	上巻き	EB	大型スクリーン	39		
	下巻き	EC	大型スクリーン	40		
	手動スクリーン	Pセレクション	SMP		41	
		Pセレクション	SMP	マスク無し	42	
		Tセレクション	SMT	ボックス収納タイプ	43	
		Tセレクション	SMT	ボックス収納タイプ/マスク無し	44	
		汎用	AM	丸ケース	45	
		ウィンチ下巻き	HW	大型スクリーン	46	
		Cセレクション	SMC	スチールケースタイプ/アスペクトフリー	47	
		Cセレクション	SMC	スチールケースタイプ/マスク無し	47	
		Cセレクション	SMC	スチールケースタイプ/マスクあり	47	
		Pセレクション	SMP	エコマークスクリーン	48	
		Tセレクション	SMT	エコマークスクリーン	48	
		簡易設置スクリーン	フロアスタンド	MS	アスペクトフリー	49
			フロアスタンド	SVS	サイドテンション	49
			掛図	SMH	アスペクトフリー	50
			掛図	SMH	マスクあり	50
	掛図		SMH	パネルマット	50	
	マグネットスクリーン	三脚スタンド	PT	モバイルスクリーン	53	
		WSM	平面黒板用		51	
		WRM	手巻		51	
	WSM	曲面黒板用・平面黒板用		52		
張込スクリーン	組立・張込	PA		54		
	組立・張込	PA-L	シネスコタイプ	55		
	組立・張込	PA-LC	シネスコ・カーブドスクリーン	55		
	張込	FR	中・大型スクリーン	56		
	移動・組立・張込	DE	移動式スクリーン	57		
	移動・組立・張込	SKJ	移動式スクリーン	57		
	回転スクリーン	回転傾斜	KK		59	
		回転	KA		59	
		パイプ長さの決め方・特注パイプ			61	
スクリーンパイプセット		PS(KY-PS)	スクリーンハンガーオプション	62		
振止め強化キット		FK-01/FK-02	スクリーンハンガーオプション	62		
パイプ		KY-P	スクリーンハンガーオプション	62		
天井化粧アダプター		KY-30A	スクリーンハンガーオプション	62		
スラブ取付板		KY-30R	スクリーンハンガーオプション	62		
傾斜自在型スラブ取付板		KY-30F	スクリーンハンガーオプション	62		
スラブ埋込金具		TH-20R	スクリーンハンガーオプション	62		
アルミボックス		AL	スクリーンオプション	63		
スクリーン取付金具		A-10P	スクリーンオプション	64		
アルミ天板	A-T	スクリーンオプション	64			
アルミフック棒	HK	スクリーンオプション	64			
FMリモコン	SX04-1183B	スクリーンオプション	64			
スライディングブラケット	S-M1	スクリーンオプション	64			
サイドブラケット	S-M2	スクリーンオプション	64			
赤外線リモコン	S-R1	スクリーンオプション	65			
一連用壁埋込スイッチ	S-R3(B)	スクリーンオプション	65			

壁埋込スイッチ	S-R2	スクリーンオプション	65
壁埋込スイッチ	FS-1	スクリーンオプション	65
赤外線リモコンセット	FS-5	スクリーンオプション	65
赤外線リモコン	FS-6	スクリーンオプション	65
3チャンネルリモコン	S-R4	スクリーンオプション	65
マルチスタンド	ST-80	スクリーンオプション	66
PT/ST用収納バッグ	PT-LB/PT-LB2	スクリーンオプション	66
掛図用収納バッグ	S-S	スクリーンオプション	66
エクステンションポール	P1	スクリーンオプション	66
スクリーン取付キット	S-P2K	スクリーンオプション	66
PA専用スタンド	S-L1	スクリーンオプション	66
リアスクリーン	RH303	シネコート	67
リアスクリーン	RH201	シングルエレメント	68
リアスクリーン	RH203	ダブルエレメント	69
リアスクリーン	RV103	軟質スクリーン	70
映像用反射ミラー	SM	リアスクリーンオプション	70
プロジェクター専用架台	PJ	リアスクリーンオプション	70
スクリーン選定のポイント	スクリーンの設置場所		13
	スクリーンの設置の高さ・プロジェクターの設置位置		14
	スクリーンのサイズを決める・プロジェクターを決める・アスペクト比比較		15
	スクリーンイメージサイズ表		16
	スクリーンの設置方法・収納方法		17
	スクリーンの取付方法		18
	スクリーン型式と生地対応早見表		19
	スクリーンの反射特性・スクリーンゲイン		21
	スクリーン生地の種類		22
	生地交換・タリール・リミッター・トリガー・逆巻き		25
	スクリーンの特注・CTP		26
	P/Tセレクションの特長		27
	P/Tセレクション、電動の操作方法		28
短焦点プロジェクターをご検討の際のスクリーンの選び方			36
曲面上に投写したプロジェクター別投写画面比較			52
マルチスクリーン			58
ハンガー			
薄型ディスプレイハンガー	ボーゲルズ壁付ハンガー早見表		78
	薄型ディスプレイハンガー TH-200	天吊	71
	薄型ディスプレイハンガー DH-300	天吊	72
	アタッチメントプレート DH-10A	DH-300付属品	72
	アタッチメントプレート DH-10B	DH-300付属品	72
	薄型ディスプレイハンガー DH-460	天吊	73
	アジャストパイプ DH-20P	延長パイプ	74
	薄型ディスプレイハンガー設置例・パイプ長さの決め方		75
	ハンガーオプション		76
	ハンガーオプション		77
	天板取付金具 EFK1325	ボーゲルズ	78
	机上取付金具 EFW1130	ボーゲルズ	78
	天井補強プレート TH-809N02	ボーゲルズオプション	80
	天井取付金具 PFA9010	ボーゲルズオプション	80
	延長パイプ PFA9015	ボーゲルズオプション	80
	延長パイプ PFA9003	ボーゲルズオプション	80
	片面ディスプレイ取付ベース PFA9001	ボーゲルズ	80
	両面ディスプレイ取付ベース PFA9002	ボーゲルズ	80
	薄型ディスプレイ取付金具 FAU3125	ボーゲルズ	80
	薄型ディスプレイ取付金具 FAU3150	ボーゲルズ	80
	トラス固定金具 PFA9009	ボーゲルズオプション	80
	薄型ディスプレイ壁付金具 EFW8000シリーズ	ボーゲルズ	81
	薄型ディスプレイ壁付金具 WALLシリーズ	ボーゲルズ	81
	傾斜モジュール EFA8810/EFA8820	ボーゲルズオプション	82
	薄型ディスプレイ壁付ハンガー EFW6205	ボーゲルズ	83
	AVラック EFA6825	ボーゲルズオプション	83
	ケーブルインレイ型支柱 EFA6835	ボーゲルズオプション	83
	EFW6205専用ディスプレイ接続金具 EFA6875	ボーゲルズオプション	83

壁面補強金具	EFA6895	ボーゲルズオプション	83
薄型ディスプレイ壁付金具	PFW6855	ボーゲルズ大型用	84
薄型ディスプレイ壁付金具	PFW6870	ボーゲルズ大型用	84
薄型ディスプレイ壁固定型	PFW5015/PFW5515	ボーゲルズ	85
薄型ディスプレイ壁固定型フィルムタイプ	PFW5010	ボーゲルズ	85
プロジェクターハンガー	プロジェクター天吊金具セット PPC2555/PPC2585	ボーゲルズ	86
プロジェクター天吊金具セット	PPC2500S1	ボーゲルズ	86
プロジェクター卓上金具	EPT6525	ボーゲルズ	86
プロジェクター壁付金具	PPW100	ボーゲルズ	86
プロジェクター天吊金具	TH-100(110,150)/PJ03	高天井向け	87
プロジェクター天吊金具	TH-101(111,151)/PJ03	低天井向け	87
プロジェクターハンガー設置例・パイプ長さの決め方			88
iPadサポート製品	iPad用セキュリティーケース PTS1105/S1/S2	タブロック	89
マップ・ミラーハンガー	マップハンガー MH		90
ミラーハンガー	RM		90
マップハンガーオプション			91
ミラーハンガーオプション			91
マップハンガー設置例・パイプ長さの決め方			92
ミラーハンガーのパイプ長さの決め方・特注パイプ			93
キャビネット			
AVキャビネット	AVキャビネット	ラインナップ	94
	シングルタイプの特長		95
AVキャビネット	S1053/S1089/S1107	シングルノーマル黒	97
AVキャビネット	S2053/S2089/S2107	シングルノーマル白	98
AVキャビネット	S112U/S120U/S124U	シングルEIA黒	99
AVキャビネット	S212U/S220U/S224U	シングルEIA白	100
AVキャビネット	T1081/T134U	ツインタイプ	101
AVキャビネット	UT-34	レクチャー卓	103
AVキャビネット	L220U	演説タイプ	105
棚板	U-11NT/U-20NT	AVキャビネットオプション	106
スライド棚板	U-11ST/20ST	AVキャビネットオプション	106
4口コンセント	T-C10	AVキャビネットオプション	106
適用扉	U-2(L/M/H/3GW)	AVキャビネットオプション	106
固定ベルト	U-10SB	AVキャビネットオプション	106
3U開口背板	U-(2)M(H)2B	AVキャビネットオプション	106
棚板	U-01T/U-02T	レクチャー卓オプション	106
ガラス扉	U-34G01(02)	レクチャー卓オプション	106
EIA金具	U-12U/20U/24U	AVキャビネットオプション	107
EIAブランクパネル	R-EBP1/2/3	AVキャビネットオプション	107
EIA換気用パネル	C-1UV/2UV	AVキャビネットオプション	107
EIA引き出し	U-10H	AVキャビネットオプション	107
EIA固定棚	U-2UT/3UT	AVキャビネットオプション	107
EIAスライド棚板	C-1UD	AVキャビネットオプション	107
コネクタパネル	U-20CP	AVキャビネットオプション	107
パワーディストリビューター	U-201PD/202PD		107
ケーブルサポート金具	C-CS	AVキャビネットオプション	107
EIAコネクタベースパネル	C-1UM	AVキャビネットオプション	108
EIAコネクタパネル	C-FB/FV/FP2/FL5/FL6/FA/FX/FH/FW1/FW2/FM1/FM2/FP3/FL6		108
EIAカスタマイズコネクタパネルセット	C-1U-M1/M2/M3/M4		108
取納庫・カート	タブレット管理・取納庫 24-358-085	カート	109
	タブレット管理・取納庫 DM10-1002-6	ウォールマウント	109
	プロジェクターカート CP-100		110

スタンド			
スタンド	薄型ディスプレイスタンド DSA-70M	大型用	111
	薄型ディスプレイスタンド DSA-85M	大型用	112
	手動昇降スクリーンポッドスタンド DSB-82M	短焦点ハンガー付	113
	薄型ディスプレイスタンド DSシリーズ(C/Oタイプ)	大型用	114
	薄型ディスプレイスタンド PB100	ボーゲルズ	114
	薄型ディスプレイスタンド DS-80ver2		115
	薄型ディスプレイスタンド PH-813/PH-815/PH-817/PH-818		116

テーブル			
テーブル	プラスチックテーブル LEL-DUO/LE-DUO		116

ボード			
ボード	まくいいた	IT-60/80	オーエスボード 117
	いろいろいた	IT-0906/1209/1809	オーエスボード 117
プロジェクター			
プロジェクター	モバイルプロジェクター X304M/W304M	オプトマ	119
	フルHDプロジェクター EH503	オプトマ	119
	フルHDプロジェクター HD26LV51	オプトマ	120
ハイト			
ハイト	電動ハイト	BES	小型 121
	電動ハイト	BEM	中型 122
	電動ハイト	BEL	大型 122
	電動ハイト	BEX	特大型 123
	結線図		123
	手動ハイト	BMM	中型 124
	手動ハイト	BML	大型 124
	手動式ウィンチ	WH	124
	ツウエイリンク	KA	ハイトオプション 124
トータルソリューション			
装置	プロジェクター昇降装置 EE-402H/EE-403H		125
	天井内化粧カバー EE-12C/EE-13C		125
	薄型ディスプレイ昇降・収納装置		126
	電動ボード昇降装置 EEU-3612B1		127
	スクリーン広告幕/名入れスクリーン		128
	ウォールバック EW		129
	開閉装置 EK		129
	交換収納装置 EV		130
	カーテン開閉装置 VC		130
ソリューション	ディスプレイハウジング		131
	IP規格 IP		132
	施工例(企業)		133
	施工例(教育施設)		135
	施工例(公共施設)		137
	施工例(交通・ホテル)		139
	施工例(プレゼンテーション・カンファレンスルーム)		140
	施工例(商業施設)		141
	校内LAN活用放送システム		142
	AVスタンプルの映像システムソリューション		143
舞台装置			145
クリーンエネルギー			
クリーンエネルギー	事業の3つの柱		154
	モバイルソーラーユニット GSR-111B/111BS1	スプリング巻取りタイプ	155
	モバイルソーラーユニット GSS-1004B/1016B	コンパクトタイプ	155
	モバイルソーラーユニット GSN-160B	折りたたみタイプ	155
	バッテリーユニット GBW-1049/1055/1228	全天候型	156
	バッテリーユニット GBU-110F/121F/131F	UPS機能付き	156
サポート			
グループ	株式会社オーエスエム		146
	株式会社次世代商品開発研究所		151
	株式会社オーエスピー沖縄		152
	喜摩租賃(北京)有限公司		153
サポート	サービス		149
	営業所・お問い合わせ先		161
	環境宣言		5
カタログガイド	シーンからの製品案内		7
	型式の見方		11
	解像度一覧・マークアイコン		12

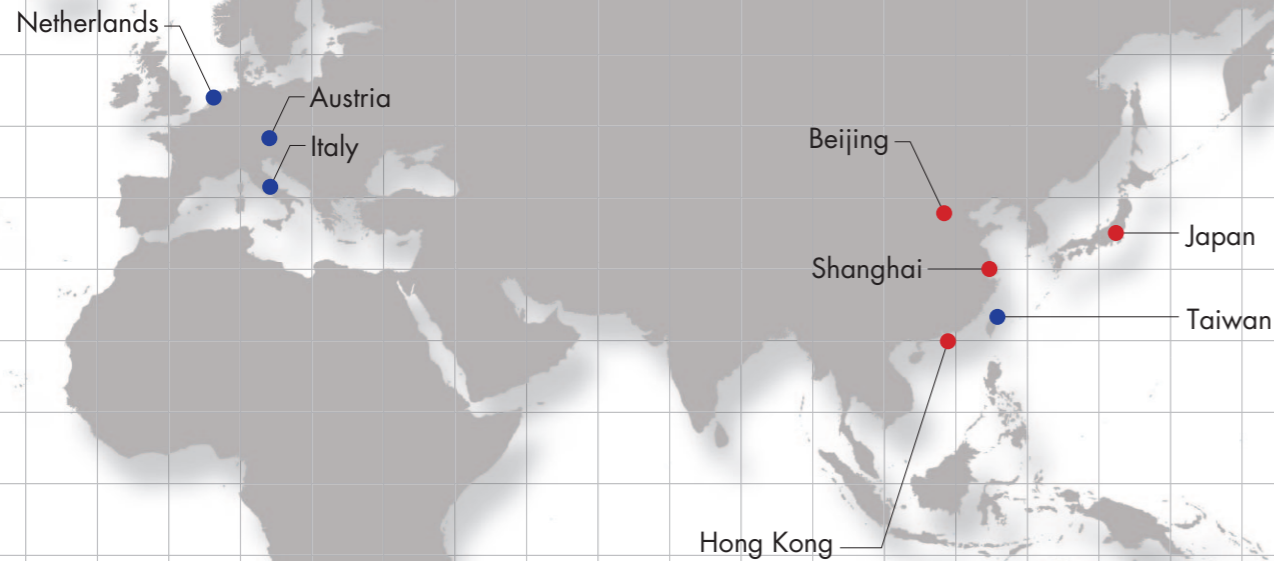
型式からの検索

A	A-10P	スクリーン取付金具	スクリーンオプション	64
	AL	アルミボックス	スクリーンオプション	63
	AM	汎用スクリーン	手動丸ケース	45
	A-T	アルミ天板	スクリーンオプション	64
B	BEL	電動バトン	大型	122
	BEM	電動バトン	中型	122
	BES	電動バトン	小型	121
	BEX	電動バトン	特大型	123
	BML	手動バトン	大型	124
	BMM	手動バトン	中型	124
C	C-1UD	EIAスライド棚板	AVキャビネットオプション	107
	C-1UM	EIAコネクターベースパネル	キャビネットオプション	108
	C-1UM-M1/M2/M3/M4	EIAカスタマイズコネクターパネルセット		108
	C-1UV/2UV	EIA換気用パネル	AVキャビネットオプション	107
	C-CS	ケーブルサポート金具	キャビネットオプション	107
	C-FB/FV/FP2/FL5/FC/FA/FX/FH/FW1/FW2/FM1/FW2/FP3/FL6	EIAコネクターパネル		108
	CP-100	プロジェクターカート		110
D	DE	組立・張込スクリーン	移動式スクリーン	57
	DH-10A	アタッチメントプレート	DH-300付属品	72
	DH-10B	アタッチメントプレート	DH-300付属品	72
	DH-20P	アジャストパイプ	延長パイプ	74
	DH-300	薄型ディスプレイハンガー	天吊	72
	DH-30B	セトトップボックス収納ケース	ハンガーオプション	77
	DH-31A/DH-31AK	長尺パイプ用スラブ取付板セット	ハンガーオプション	76
	DH-460	薄型ディスプレイハンガー	天吊	73
	DM10-1002-6	タブレット管理・収納庫	ウォールマウント	109
	DS-80ver2	薄型ディスプレイスタンド		115
	DSA-70M	薄型ディスプレイスタンド	大型用	111
	DSA-85M	薄型ディスプレイスタンド	大型用	112
	DSB-82M	手動昇降型スクリーンボードスタンド	短焦点/ハンガー付	113
	DSシリーズ(C/Dタイプ)	薄型ディスプレイスタンド	大型用	114
E	EB	電動上巻きスクリーン	大型スクリーン	39
	EC	電動下巻きスクリーン	大型スクリーン	40
	EE-12C/EE-13C	天井内カバー	プロジェクター昇降装置オプション	125
	EE-402H/EE-403H	プロジェクター昇降装置		125
	EEU-3612B1	ボード昇降装置	電動	127
	EFA6825	AVラック	ボーゲルズオプション	83
	EFA6835	ケーブルインレイ型支柱	ボーゲルズオプション	83
	EFA6875	EPW6205専用ディスプレイ接続金具	ボーゲルズオプション	83
	EFA6895	壁面補強金具	ボーゲルズオプション	83
	EFA8810/EFA8820	傾斜モジュール	ボーゲルズオプション	82
	EFK1325	薄型ディスプレイ天板取付金具	ボーゲルズ	78
	EFW1130	薄型ディスプレイ机上取付金具	ボーゲルズ	78
	EFW6205	薄型ディスプレイ壁付ハンガー	ボーゲルズ	83
	EFW8000シリーズ	薄型ディスプレイ壁付金具	ボーゲルズ	81
	EH503	5200lm フルHDプロジェクター		119
	EK	開閉装置		129
	EPT6525	プロジェクター卓上金具	ボーゲルズ	86
	ET	アルミ天板付きスクリーン	端子台タイプ(24V)	34
	EV	交換収納装置		130

	EW	ウォールバック		129
F	FAU3125	薄型ディスプレイ取付金具	ボーゲルズ	80
	FAU3150	薄型ディスプレイ取付金具	ボーゲルズ	80
	FK-01/FK-02	振止め強化キット	スクリーンハンガーオプション	62
	FK-01/FK-02	振止め強化キット	ハンガーオプション	77
	FK-01/FK-02	振止め強化キット	マップミラーハンガーオプション	91
	FR	張込スクリーン	大型スクリーン	56
	FS-1	壁埋込スイッチ	スクリーンオプション	65
	FS-5	赤外線リモコンセット	スクリーンオプション	65
	FS-6	赤外線リモコン	スクリーンオプション	65
G	GBU-110F/121F/131F	バッテリーユニット	UPS機能付き	156
	GBW-104S/105S/122S	バッテリーユニット	全天候型	156
	GSN-160B	モバイルソーラーユニット	折りたたみタイプ	155
	GSR-111B/111B-S1	モバイルソーラーユニット	スプリング巻取タイプ	155
	GSS-1004B/1016B	モバイルソーラーユニット	コンパクトタイプ	155
H	HD25LVS1	フルHDプロジェクター	オプトマ	120
	HK	アルミフック棒	スクリーンオプション	64
	HW	ウィンチ下巻きスクリーン	大型スクリーン	46
I	IP	IP規格		132
	IT-0906/1209/1809	いろいろた	オーエスボード	117
	IT-60/80	まくいた	オーエスボード	117
K	KA	回転スクリーン		59
	KA	ツウエイリンク	バトンオプション	124
	KK	回転傾斜スクリーン		59
	KY-30A	天井化粧アダプター	スクリーンハンガーオプション	62
	KY-30A	天井化粧アダプター	マップミラーハンガーオプション	91
	KY-30F	傾斜自在型スラブ取付板	スクリーンハンガーオプション	62
	KY-30F	傾斜自在型スラブ取付板	マップミラーハンガーオプション	91
	KY-30R	スラブ取付板	スクリーンハンガーオプション	62
	KY-30R	スラブ取付板	マップミラーハンガーオプション	91
	KY-P	パイプ	スクリーンハンガーオプション	62
	KY-P	パイプ	マップミラーハンガーオプション	91
L	L220U	AVキャビネット	演台タイプ	105
	LEL-DUO/LE-DUO	プラスチックテーブル		116
M	MH	マップハンガー		90
	MS	フロアスタンドスクリーン	アスペクトフリー	49
P	P1	エクステンションポール	スクリーンオプション	66
	PA	組立・張込スクリーン		54
	PA-L	組立・張込スクリーン	シネスコタイプ	55
	PA-LC	組立・張込スクリーン	シネスコ・カーブドタイプ	55
	PB100	薄型ディスプレイスタンド	ボーゲルズ	114
	PFA9001	片面ディスプレイ取付用ベース	ボーゲルズ	80
	PFA9002	両面ディスプレイ取付用ベース	ボーゲルズ	80
	PFA9003	延長パイプ	ボーゲルズオプション	80
	PFA9009	トラス固定金具	ボーゲルズオプション	80
	PFA9010	天井取付金具	ボーゲルズオプション	80
	PFA9015	延長パイプ	ボーゲルズオプション	80
	PFW5010	薄型ディスプレイ壁固定型フルタイプ	ボーゲルズ	85
	PFW5015/PFW5515	薄型ディスプレイ壁固定型	ボーゲルズ	85
	PFW6855	薄型ディスプレイ壁付金具	ボーゲルズ大型用	84

	PFW6870	薄型ディスプレイ壁付金具	ボーゲルズ大型用	84
	PH813/PH815/PH817/PH818	薄型ディスプレイスタンド		116
	PJ	プロジェクター専用架台	リアスクリーンオプション	70
	PPC2500S1	プロジェクター天吊金具	ボーゲルズ	86
	PPC2555/PPC2585	プロジェクター天吊金具セット	ボーゲルズ	86
	PPW100	プロジェクター壁付金具	ボーゲルズ	86
	PS(KY-PS)	スクリーンパイプセット	スクリーンハンガーオプション	62
	PS(MH-PS)	パイプセット	マップハンガーオプション	91
	PS(RM-PS)	パイプセット	ミラーハンガーオプション	91
	PT	三脚スタンド	モバイルスクリーン	53
	PT-LB/PT-LB2	PT/ST用収納バッグ	スクリーンオプション	66
	PTS1105/S1/S2	タブレットスタンド	タブロック	89
R	R-EBP1/2/3	EIAブラックパネル	AVキャビネットオプション	107
	RH201	リアスクリーン	シングルエレメント	68
	RH203	リアスクリーン	ダブルエレメント	69
	RH303	リアスクリーン	シネコート	67
	RM	ミラーハンガー		90
	RV103	リアスクリーン	軟質スクリーン	70
S	S1053/S1089/S1107	AVキャビネット	シングルノーマル黒	97
	S112U/S120U/S124U	AVキャビネット	シングルEIA黒	99
	S2053/S2089/S2107	AVキャビネット	シングルノーマル白	98
	S212U/S220U/S224U	AVキャビネット	シングルEIA白	100
	SEC	電動スクリーン	Cセクション	37
	SEC	電動スクリーン	Cセクション/アスペクトフリー	37
	SEC	電動スクリーン	Cセクション/マスクなし	37
	SEP	電動スクリーン	Pセクション/電子台タイプ(5V)	29
	SEP	電動スクリーン	Pセクション/電子台タイプ(5V)/マスク無し	30
	SEP	電動スクリーン	Pセクション/エコマークスクリーン	38
	SEP	電動スクリーン	Pセクション/電子台タイプ(24V)	33
	SET	電動スクリーン	Tセクション/ボックス収納タイプ	31
	SET	電動スクリーン	Tセクション/ボックス収納タイプ/マスク無し	32
	SET	電動スクリーン	Tセクション/電子台タイプ(24V)	33
	SET	電動スクリーン	Tセクション/エコマークスクリーン	38
	SKJ	組立・張込スクリーン	移動式スクリーン	57
	S-L1	スクリーンスタンド	PA専用スタンド	66
	SM	映像用反射ミラー	リアスクリーンオプション	70
	S-M1	スライディングブラケット	スクリーンオプション	64
	S-M2	サイドブラケット	スクリーンオプション	64
	SMC	手動スクリーン	Cセクション	47
	SMC	手動スクリーン	Cセクション/マスクなし	47
	SMC	手動スクリーン	Cセクション/アスペクトフリー	47
	SMH	掛図スクリーン	アスペクトフリー	50
	SMH	掛図スクリーン	パネルマット	50
	SMH	掛図スクリーン	マスクあり	50
	SMP	手動スクリーン	Pセクション	41
	SMP	手動スクリーン	Pセクション/マスク無し	42
	SMP	手動スクリーン	Pセクション/エコマークスクリーン	48
	SMT	手動スクリーン	Tセクション	43
	SMT	手動スクリーン	Tセクション/マスク無し	44
	SMT	手動スクリーン	Tセクション/エコマークスクリーン	48

	S-P2K	スクリーン取付キット	スクリーンオプション	66
	S-R1	赤外線リモコン	スクリーンオプション	65
	S-R2	壁埋込スイッチ	スクリーンオプション	65
	S-R3(B)	一連用壁埋込スイッチ	スクリーンオプション	65
	S-R4	3チャンネルリモコン	スクリーンオプション	65
	S-S	掛図用収納バッグ	スクリーンオプション	66
	ST-80	マルチスタンド	スクリーンオプション	66
	STP	電動スクリーン	サイドテンションサウンドスクリーン	36
	SVS	フロアスタンドスクリーン	サイドテンション	49
	SX04-1183B	FMリモコン	スクリーンオプション	64
	SZP	電動スクリーン	Pセクション/サイドテンションスクリーン	35
T	T1081/T134U	AVキャビネット	ツインタイプ	101
	T-C10	4口コンセント	AVキャビネットオプション	106
	TH-100(110,150)PJ03	プロジェクター天吊金具	高天井用	87
	TH-101(111,151)PJ03	プロジェクター天吊金具	低天井用	87
	TH-200	薄型ディスプレイハンガー	天吊	71
	TH-20R	スラブ埋込金具		62,91
	TH-809N02	天井補強プレート	ボーゲルズオプション	80
	TH-A30/TH-A30K	天井化粧アダプター	ハンガーオプション	77
	TH-PA/PAK	パイプ	ハンガーオプション	76
	TH-PASK/TH-PAS	パイプセット	ハンガーオプション	76
	TH-R30	スラブ埋込金具	ハンガーオプション	77
	TH-T30/TH-T30K	スラブ取付板	ハンガーオプション	77
	TH-T30F/TH-T30FK	傾斜自在型スラブ取付板	ハンガーオプション	77
	TH-T30FB/TH-T30FBK	傾斜自在型スラブ取付板	ハンガーオプション	77
U	U-(2)L(M,H)3G(W)	適用扉	AVキャビネットオプション	106
	U-(2)M(H)2B	3U開口背板	AVキャビネットオプション	106
	U-01T/U-02T	棚板	レクチャー卓オプション	106
	U-10H	EIA引き出し	AVキャビネットオプション	107
	U-10SB	固定ベルト	AVキャビネットオプション	106
	U-11NT/U-20NT	棚板	AVキャビネットオプション	106
	U-11ST/20ST	スライド棚板	AVキャビネットオプション	106
	U-12U/20U/24U	EIA金具	AVキャビネットオプション	107
	U-201PD/202PD	パワーディストリビューター	AVキャビネットオプション	107
	U-20CP	コネクターパネル	AVキャビネットオプション	107
	U-2UT/3UT	EIA固定棚	AVキャビネットオプション	107
	U-34G01(O2)	ガラス扉	レクチャー卓オプション	106
	UT-34	AVキャビネット	レクチャー卓	103
V	VC	カーテン開閉装置		130
W	W304M/X304M	モバイルプロジェクター	オプトマ	119
	WALLシリーズ	薄型ディスプレイ壁付金具	ボーゲルズ	81
	WH	手動式ウインチ		124
	WRM	マグネットスクリーン	手巻収納	51
	WSM	マグネットスクリーン	平面黒板用	51
	WSM	マグネットスクリーン	曲面黒板用・平面黒板用	52
	24-358-085	タブレット管理・収納庫	カート	109



取扱ブランド

- Taiwan**
Optoma オプトマ
- Italy**
SCREEN RESEARCH スクリーンリサーチ
- Netherlands**
Vogel's ボーゲルズ
- Austria**
AVスタンフル

株式会社オーエス
株式会社オーエスエム
株式会社オーエスプラスE
株式会社次世代商品開発研究所

東和E&C株式会社

オーエスグループ

株式会社 オーエス **CONTACT CENTER** 0120-380-495 FAX 0120-380-496

※フリーダイヤルに接続できない場合は右記におかけください。tel:03-3629-5211、fax:03-3629-5214

本社・本部

本社
大阪市西成区南津守6-5-53 オーエス大阪ビル 〒557-0063
tel:06-6657-0980(代) fax:06-6657-0990
技術グループ(西日本).....tel:06-6655-2580

本部
東京都足立区綾瀬3-25-18 オーエス東京ビル 〒120-0005
tel:03-5697-0980(代) fax:03-5697-0990
マーケティング担当.....tel:03-3629-5356
技術グループ(東日本).....tel:03-5673-2580

営業所

仙台営業所
仙台市青葉区片平1-5-20 EVER-I片平ビル 〒980-0812

北関東・新潟営業所
東京都足立区綾瀬3-25-18 オーエス東京ビル 〒120-0005

首都圏営業所
東京都足立区綾瀬3-25-18 オーエス東京ビル 〒120-0005

中部営業所
名古屋市中区大須4-9-79 大須TNビル 〒460-0011

北陸営業所
石川県金沢市糸田2-154-12 〒921-8014

近畿営業所
大阪市西成区南津守6-5-53 オーエス大阪ビル 〒557-0063

広島営業所
広島市中区千田町2-1-21 〒730-0052

福岡営業所
福岡市博多区店屋町1-31 博多アーバンスクエア 〒812-0025

北海道地区販売代理店
東和E&C株式会社
札幌市東区北24条東15-4-10 〒065-0024
tel:011-743-2233

Japan
株式会社オーエスエム
兵庫県宍粟市山崎町梯278-3 〒671-2513
tel:0790-64-5888

株式会社オーエスプラスE
古物商許可証番号
東京都公安委員会許可第306690707132号
本社/東京都足立区綾瀬3-25-18 オーエス東京ビル 〒120-0005
tel:03-3629-5410

株式会社オーエスピー沖縄
沖縄県中頭郡北谷町北谷1-12-3 〒904-0116
tel:098-921-7577

株式会社次世代商品開発研究所
本社/大阪市西成区南津守6-5-53 オーエス大阪ビル 〒557-0063
tel:06-6657-0980

Hong Kong
OSI CO.,LTD.

China
喜摩租賃(北京)有限公司
上海事務所



このカタログに掲載されている商品の価格につきましては取扱店の担当にお確かめください。

本カタログより詳細な図面をご希望の場合は、弊社ホームページ各製品の「図面ダウンロード」をご利用ください。
jp.os-worldwide.com

YouTube OStubeとYouTubeで 検索
OStube
オーエス公式チャンネル「OStube」
オーエス取扱い製品の動画をご覧いただけます。

アウトレット品は いいホームスタイル.com
www.e-homestyle.com

オーエスグループはワールドワイドに展開しています。

