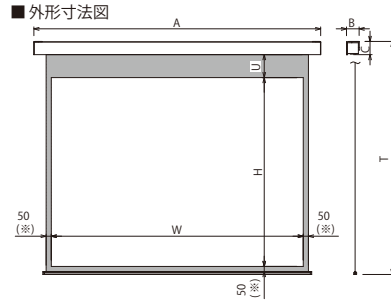


露出設置に最適な、無駄を排したスマートデザイン。  
スーパーフラットデザインで、スクリーンの存在感を感じさせない収納感。

SCREEN

電動スクリーン

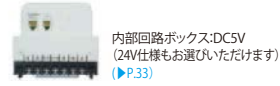


※180型以上の左右・下部黒マスクは80mmになります。

●リミット（下限停止位置）調整が赤外線リモコン・壁埋込スイッチで行えます。

赤外線リモコン操作、あるいはリモコンと壁スイッチの併用もお選びいただけます。操作方法の詳細はP.28をご覧ください。

●本体外付けの回路ボックスで、設置後のメンテナンスが容易。



内部回路ボックス:DC5V (24V仕様もお選びいただけます) ▶P.33



ブラケットのフロントパネルもお選びいただけます。その際には、下パイプも黒塗装も可能です。

下記の表は、「マスクあり」「端子台タイプ」「壁埋込スイッチ」「白パネル」の標準型式です。それ以外のスクリーンバリエーションにつきましては、お問い合わせください。

#### 標準付属品

- 一連用壁埋込スイッチ (S-R3) ▶P.65
- スライディングブラケット (S-M1) ▶P.64

150型を超えるサイズ、および特注条件によりサイドブラケット仕様となります。

#### オプション

- サイドブラケット (S-M2) / 150型まで ▶P.64
- アルミボックス (AL) ▶P.63
- 赤外線リモコン送信機、受光部 (S-R1) ▶P.65

※リモコンをお選びの場合は、ホルダーが付属します。

※壁埋込スイッチとスクリーン本体の接続は別途ケーブルをご用意ください。(0.75mm<sup>2</sup>×4C×1相当品)

### NTSC 標準型式表 (4:3)

画面サイズ	型 式		イメージサイズ W×H (mm)	外形寸法 (mm)			全高 T (mm)	上黒 U (mm)	製品質量 (kg)	適用ボックス内寸法 L×h×d (mm)	適用アルミボックス	
	基本型式	対応生地		A	B	C						
80	SEP-080V M-TWW1	WG103	1626×1219	1966	122	142	1820	381	10.8	2200×200×200	AL-220EX	
100	SEP-100V M-TWW1	WG103	2032×1524	2372	122	142	2270	526	12.9	2600×200×200	AL-260EX	
120	SEP-120V M-TWW1	WG103	2438×1829	2778	122	142	2270	221	14.7	3000×200×200	AL-300EX	
150	SEP-150V M-TWW3	★WG103	3048×2286	3395	134	152	3016	500	21.2	3600×200×200	AL-360EX	
170	SEP-170V M-TWW3	★WG103	WG207	3454×2591	3801	155	170	3339	500	37.1	4000×200×200	AL-400EX
200	SEP-200V M-TWW3	★WG103	WG207	4064×3048	4471	155	170	3826	500	43.9	4800×200×200	AL-480EX

### HD 標準型式表 (16:9)

画面サイズ	型 式		イメージサイズ W×H (mm)	外形寸法 (mm)			全高 T (mm)	上黒 U (mm)	製品質量 (kg)	適用ボックス内寸法 L×h×d (mm)	適用アルミボックス	
	基本型式	対応生地		A	B	C						
80	SEP-080H M-TWW1	WG103	1771×996	2111	122	142	2270	1054	11.8	2400×200×200	AL-240EX	
100	SEP-100H M-TWW1	WG103	2214×1245	2554	122	142	2270	805	13.7	2800×200×200	AL-280EX	
120	SEP-120H M-TWW1	WG103	2657×1494	2997	122	142	2270	556	15.6	3200×200×200	AL-320EX	
150	SEP-150H M-TWW3	WG103	3321×1868	3668	134	152	2598	500	22.0	4000×200×200	AL-400EX	
170	SEP-170H M-TWW3	★WG103	WG207	3764×2117	4111	155	170	2865	500	39.2	4400×200×200	AL-440EX
200	SEP-200H M-TWW3	★WG103	WG207	4428×2491	4835	155	170	3269	500	46.2	5100×200×200	AL-510EX

### WXGA 標準型式表 (16:10)

画面サイズ	型 式		イメージサイズ W×H (mm)	外形寸法 (mm)			全高 T (mm)	上黒 U (mm)	製品質量 (kg)	適用ボックス内寸法 L×h×d (mm)	適用アルミボックス	
	基本型式	対応生地		A	B	C						
82	SEP-080W M-TWW1	WG103	1771×1107	2111	122	142	1820	493	11.4	2400×200×200	AL-240EX	
102	SEP-100W M-TWW1	WG103	2214×1384	2554	122	142	2270	666	13.7	2800×200×200	AL-280EX	
123	SEP-120W M-TWW1	WG103	2657×1661	2997	122	142	2270	389	15.6	3200×200×200	AL-320EX	
154	SEP-150W M-TWW3	★WG103	3321×2076	3668	134	152	2806	500	22.3	4000×200×200	AL-400EX	
174	SEP-170W M-TWW3	★WG103	WG207	3764×2353	4111	155	170	3101	500	39.5	4400×200×200	AL-440EX
205	SEP-200W M-TWW3	★WG103	WG207	4428×2768	4835	155	170	3546	500	46.7	5100×200×200	AL-510EX

生地について

★WG103は150V、170H、150W以上のイメージ内に継ぎ目が入ります。表以外の生地もお選びいただけますが、生地により異なる制約があります。ご相談ください。外形寸法は標準ブラケット装着時の寸法です。

価格はずべてオープンです。