

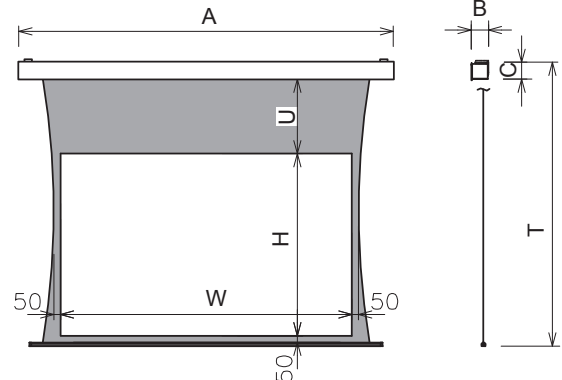
## SZP / P セレクション 露出設置タイプ 短焦点推奨スクリーン

市場の拡大する「短焦点プロジェクター」のために最適な平面性を追求したサイドテンションスクリーン。露出設置タイプのSEPにサイドテンション機構を採用。短焦点プロジェクターによる画像ゆがみを防ぎます。(右ページ下参照)

**短焦点  
プロジェクター  
推奨**



■外形寸法図



SZシリーズの幕面は、平面性を高めるために専用生地を採用しています。光学特性は使いやすい拡散型。

### SZシリーズの平面性を高める主な機構

- サイドテンション機構:**  
生地左右にタブを付け、タブを通した紐で生地を引っ張ることにより、映写面のシワを防止しています。スクリーン左右からテンションを掛けている紐は、タブの部分で均等の張力を保ちます。
- オリジナル素材のタブ:**  
SZシリーズのタブはテンションが均一になるように、ほとんど伸縮の無い素材を使用しています。
- サイドテンション専用生地を採用:**  
サイドテンションスクリーンの平面性を生むために専用生地を採用。防炎性能試験合格品の為、学校やオフィスなどにも安心して導入をしていただけます。

### サイドテンションスクリーン その他の特長

- 巻き取り収納ができる平面性に優れたスクリーン
- 施工に便利な取付金具(スライディングブラケット)を標準装備
- トリガー端子付き
- 生地交換可能なPセレクションの機構を採用
- リモコンまたは壁スイッチで、簡単に下限リミット調整が可能(リモコン・壁スイッチは発注時選択です)
- 標準は内部回路5V、システム組み込み際には24V仕様にも対応可能(発注時オプション)



ブラックのフロントパネルもお選びいただけます。その際には下(イ)タイプも黒塗装となります。

下記の表は、「マスクあり」「端子台タイプ」「壁埋込スイッチ」「白パネル」の標準型式です。それ以外のスクリーンバリエーションにつきましては、お問い合わせください。

**標準付属品**

- 一連用壁埋込スイッチ (S-R3) ▶P.65
- スライディングブラケット (S-M1) ▶P.64

**オプション**

- サイドブラケット (S-M2) ▶P.64
- アルミボックス (AL) ▶P.63
- 赤外線リモコン送信機、受光部 (S-R1) ▶P.65

※リモコンをお選びの場合には、ホルダーが付属します。

※壁埋込スイッチとスクリーン本体の接続は別途ケーブルをご用意ください。(0.75mm<sup>2</sup>×4C×1相当品)

#### NTSC 標準型式表(4:3)

画面サイズ	型 式		イメージサイズ W×H(mm)	外形寸法(mm)			全高 T(mm)	上黒 U(mm)	製品質量 (kg)	適用アルミボックス
	基本型式	対応生地		A	B	C				
80	SZP-080VM-TWW1	専用ホワイト	1626×1219	2221	134	152	1830	381	15.5	AL-240EX
100	SZP-100VM-TWW1	専用ホワイト	2032×1524	2681	134	152	2180	426	18.4	AL-300EX

#### WXGA 標準型式表(16:10)

画面サイズ	型 式		イメージサイズ W×H(mm)	外形寸法(mm)			全高 T(mm)	上黒 U(mm)	製品質量 (kg)	適用アルミボックス
	基本型式	対応生地		A	B	C				
80	SZP-080WM-TWW1	専用ホワイト	1771×1107	2366	134	152	1830	493	16.4	AL-260EX
100	SZP-100WM-TWW1	専用ホワイト	2214×1384	2863	134	152	2180	566	19.4	AL-320EX

ボックス収納タイプにつきましては別途お問い合わせください。