

PPC2000 シリーズ プロジェクター天吊金具 (延長パイプ高さ可変型)



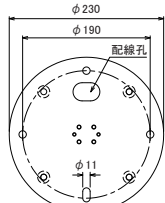
天井高により下記いずれかのセットをお選びください。

搭載質量25kgで、プロ用からホーム用まで幅広いプロジェクターに対応。

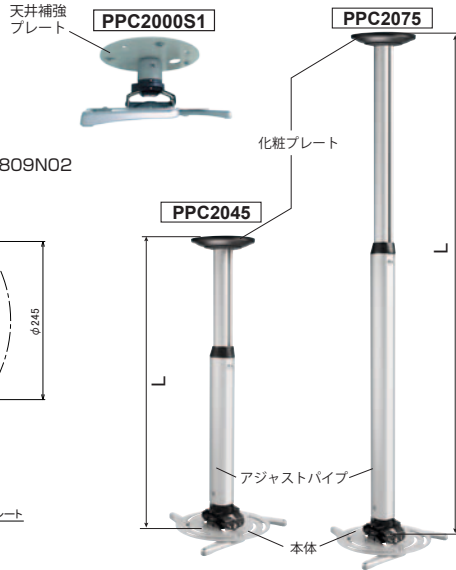
- 搭載質量 25.0kg
- 独立した調整機構
取り付け後のプロジェクター本体の3方向（上下の傾き、左右の傾き、回転）の位置を独立調整できる新機構を搭載。
- アジャスタブルアーム採用
プロジェクターの取替えが生じてても金具はそのまま流用が可能。
- 回転式角度調整機構採用
ロングアームの特殊六角レンチを標準装備。低い天井でも、プロジェクターを設置した状態で長いアームで位置を調整可能。

ケーブルインレイシステム：

アジャストパイプの内部にはケーブルを隠す事ができます。



天井補強プレート 型式:TH-809N02



主なセット内容

製品型式	PPC2000S1	PPC2045	PPC2075
本体カラー	シルバー/ブラック		
主材質	アルミニウム/スチール		
調整範囲	上下・左右チルト±15°、回転360°		
搭載質量	25.0kg		
プロジェクター取付	アジャスタブルアーム(ユニバーサルマウント)		
セット質量	3.6kg	3.8kg	4.7kg
クリアランス	140mmh	480mmh	780mmh
パイプ部長さ(L)	-	450~750mm	750~1350mm
EANコード	8712285319044	8712285319082	8712285319105
セット内容	天井補強プレート PPC2000本体 各種取付ねじ 専用六角レンチ	取付プレート 化粧プレート PPC2000本体 アジャストパイプ 各種取付ねじ 専用六角レンチ	取付プレート 化粧プレート PPC2000本体 アジャストパイプ 各種取付ねじ 専用六角レンチ

ご注意：ご用命はセット注文となります。プロジェクターの打込み角度と天井高をご確認の上、上記3つのセット品からお選びください。
PPC2045、PPC2075の上部パイプには別売のオーエス製振止め強化キット(FK-01/02)の装着が可能です。詳しくはお問合せください。

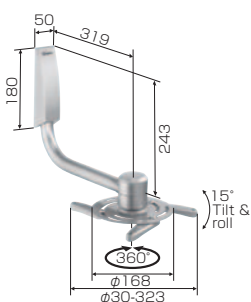
HANGER

プロジェクターハンガー



PPW100 プロジェクター壁付金具

プロジェクターを壁面設置

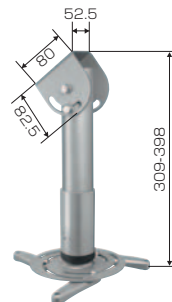


製品質量	2.43kg
搭載質量	4.0kg
EANコード	8712285308307



PPC130 プロジェクター天吊金具

高さ調節機能傾斜天井にも対応

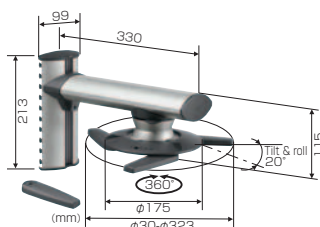


製品質量	2.85kg
搭載質量	4.0kg
EANコード	8712285308543



EPW6565 プロジェクター壁付金具

天井の高い部屋でプロジェクターを設置したいなど、天吊りできないシチュエーションで役立つ壁付けタイプの金具です。



ロック機構付き

製品質量	2.1kg
搭載質量	5.0kg
EANコード	8712285311444

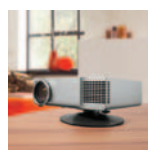


EPT6525 プロジェクター卓上金具

プロジェクターを部屋から部屋に移動させる際など、面倒な画面位置の微調整をクイックセッティングできます。



製品質量	1.6kg
搭載質量	10.0kg
EANコード	8712285311406



価格はずべてオープンです。