

薄型ディスプレイスタンド



DSA-85M (DSシリーズ Aタイプ)

●搭載質量:最大115kg ●適合サイズ:75~85型

学校ICT環境構築を強力にサポート。
最大85型(115kgf)まで搭載可能なディスプレイスタンド。

新製品

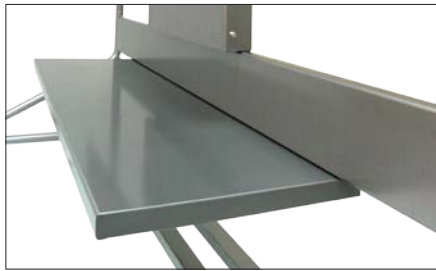


安全・安心の3ポイント

- 転倒角度
20°以上をクリア
JIS規格基準は15°
- 転倒荷重
最大搭載時30.2kg以上
大人が壁を押す力の目安280N(28.5kg)をクリア
- 耐震性
357GAL以上
震度6の烈震でも倒れにくい低重心設計

その他の主な製品特長

最大10kgまでの機器が設置できるワイド設計棚板。
書画カメラやノートPCを同時設置が可能。



棚板

車輪・車軸の回転を1アクションでロック可能。
位置固定に高い安定性を確保。

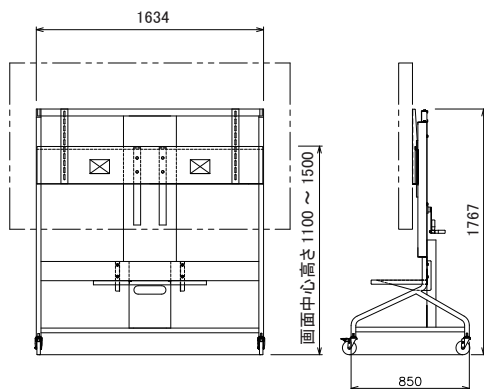


キャスター

■取付金具
重量のあるインタラクティブディスプレイでも
搭載可能な堅牢設計。
最大115kgまでの搭載物に対応します。

■ハンドル
上下ストローク最大400mm。
短時間で楽に昇降が可能。
力の弱い先生にも軽々と昇降操作が可能。

外形寸法図



仕様

| | |
|--------------|---|
| 型式 | DSA-85M |
| 主材質 | SPCC, STKR, SS400(ねじ類) |
| 塗装色 | シルバー(アクリル樹脂塗装) |
| 本体質量 | 約89kg |
| 外形寸法(mm) | W1634×D850×H1767 |
| 搭載質量 | ディスプレイ部:115kg以下/棚板部:10kg以下 |
| 対応ディスプレイサイズ | 75~85型(ユニバーサルアタッチメント) ^{*1} |
| ディスプレイ取付金具高さ | 画面中心1100~1500mm(ストローク 400) |
| 転倒角度 | 20°以上(ディスプレイ搭載時) ^{*2} |
| キャスター | φ100ダブルストッパー機構(車輪回転止め/車軸回転止め) ^{*3} |
| ディスプレイ取付金具 | ユニバーサル仕様 |
| 棚板サイズ(mm) | W810×D360 |
| 配送形態 | ノックダウン(お客様組立式) |
| 環境対応 | RoHS適合・グリーン購入法適合 |
| 付属品 | 棚板(810×360mm):1枚 ディスプレイ取り付け用ネジ:1式 製品組立用ねじ:1式 六角スパナ(キャスター取付用):1 φ100 キャスター:4(2個はダブルストッパー機能付き) 組立設置説明書:1 |

*1 一部対応できないディスプレイがあります。 *2 ディスプレイが最低位置にある場合です。
*3 車軸は360°中8ポジションで固定可能です。

価格はずべてオープンです。