

# 薄型ディスプレイスタンド



## DSB-82M (DSシリーズ Bタイプ)

JIS規格基準に対応した安全設計。  
82型ワイドのスクリーンボードを搭載したオールインスタンド。



### 安全・安心の3ポイント

- 転倒角度  
JIS規格基準の15°設定
- 転倒荷重  
最大搭載時24.0kg以上
- 耐震性  
336GAL以上  
震度6の烈震でも倒れにくい低重心設計

### その他の主な製品特長

スプリング機構を搭載で、スムーズな上下昇降が可能。

プロジェクター天吊金具を標準装備。  
ユニバーサル金具を採用し、殆どのプロジェクター搭載が可能。

ボード下部に設置したハンドル操作で最大400mmの上下昇降が可能。  
力の弱い先生にも軽々と操作が可能。

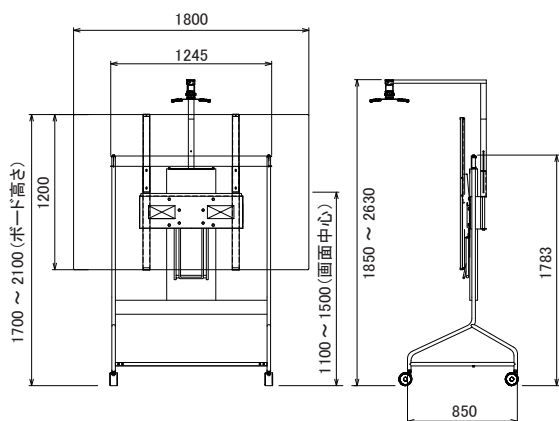


スプリング機構



PJ金具

### 外形寸法図



### 仕様

型 式	DSB-82M
主材質	SPCC、STKR、SS400(ねじ類)
塗装色	シルバー(アクリル樹脂塗装)
本体質量	約69kg
外形寸法(mm)	W1245×D850×H1850~2250
搭載質量	ボード部:20kg以下/プロジェクター部:8kg以下
昇降機能	手動式昇降(スプリング方式)
ホワイトボード画面高さ	画面中心1100~1500mm(ストローク 400)
転倒角度	15°以上(ホワイトボード、プロジェクター搭載時) <sup>*1</sup>
キャスター	φ100ダブルストッパー機構(車輪回転止め/車輪回転止め <sup>*2</sup> )
配送形態	ノックダウン(お客様組立式)
環境対応	RoHS適合・グリーン購入法適合
付属品	ホワイトボード(1800×1200mm):1 ホワイトボード取付けねじ:1式 製品組立用ねじ:1式 六角スパナ(キャスター取付用):1 φ100 キャスター:4(2個はダブルストッパー機能付き) 組立設置説明書:1

\*1 ホワイトボードが最低位頭にある場合です。

\*2 車輪は360°中8ポジションで固定可能です。