

薄型ディスプレイスタンド



DS-80ver2

●搭載質量:最大45kg ●適合サイズ:37~52型

学校ICT環境整備事業で圧倒的な支持を受けた薄型ディスプレイスタンド。
東日本大震災でも転倒報告のない群を抜く安全性。



- ユニバーサルアタッチメント採用により
37型~52型までのほとんどのディスプレイに対応。
- ディスプレイ部分は、チルト機構により4段階に可変可能。
- ワイドサイズ棚板は、
ノートPCなどの機器を2台並べて置ける。
- ディスプレイは3段階に高さ調整可能。。
- 車輪・車軸の回転をひとつのストッパーで固定できる
ダブルストッパー付きキャスター標準装備。


安全性に優れた薄型ディスプレイ設置用スタンド

- 転倒角度20.0°以上*
一般的な家電基準は15°。
- 転倒荷重:最大搭載時30.2kg以上*
大人が壁を押す力の目安
280N(28.5kg)をクリアー。
- 耐震性357GAL以上*
震度6程度の地震でも倒れにくい
設計になっています。
(ディスプレイ搭載時)

*ディスプレイ質量45kg、ディスプレイ中心高さ約1415mm、棚板上搭載物なし、棚板高さ900mm、チルト0°の場合



大人がぶら下がっても大丈夫。

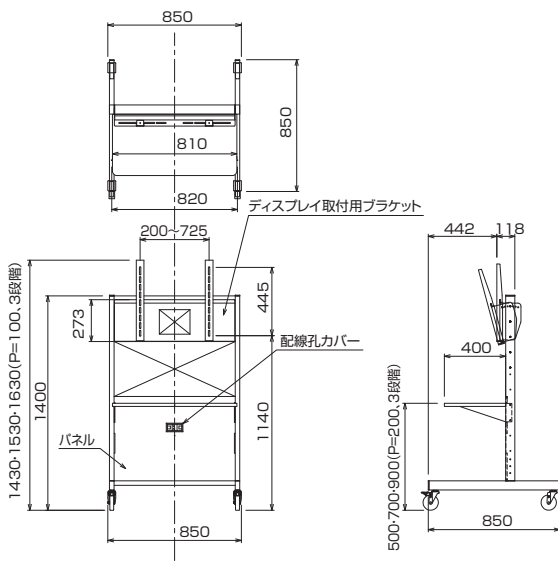

オーエス とWEBで

オーエスサイトトップページにある
 左のアイコンをクリックすると
 ディスプレイ適合表がダウンロードできます。

豊富なオプション群

- ・転倒防止ワイヤー(DS-02P)
- ・コード巻き取り金具(DS-07P)
- ・脚部保護カバー(DS-03P)
- ・コーナー保護カバー(DS-09P)
- ・AVキャビネット(DS-04P)
- ・カメラスタンド(DS-11P)下部取付用
- ・棚板(DS-05P)
- ・移動用大型ハンドル(DS-06P)

外形寸法図



仕様

型式	DS-80ver2
色	シルバー(アクリル樹脂塗装)
外形寸法	W850×D850×H1630mm (アタッチメント含む)
製品質量	約38.0kg
棚板サイズ	W810×D400mm(標準棚板×1枚)
対応ディスプレイサイズ	37~52型 (ユニバーサルアタッチメント)*1
搭載質量	ディスプレイ取付部:45kg以下/ 棚板部:10kg以下
ディスプレイ取り付け高さ	取付金具上端が、1430・1530・ 1630mm(P=100,3段階調整)
チルト機構	角度調整可能(0°、5°、10°、15°)
固定金具	M4、M5、M6、M8の各取付ネジを同梱
棚板取り付け高さ	高さ3段階調整(500・700・900mm、P=200)、 最大棚板取付枚数3枚
通線孔	背面にケーブル通線部開口
キャスター	φ100ダブルストッパー機構 (車輪回転止め/車軸回転止め)*2
転倒防止	低重心設計
転倒角度	20.0°以上(ディスプレイ搭載時)*3
転倒荷重	水平最大296N (30.2kgf)(重心位置)*3
耐震性	水平最大357ガル*3
配送形態	ノックダウン(お客様組立)式

*1 一部対応できないディスプレイがあります。

*2 車軸は360°中 8ポジションで固定可能です。

*3 ディスプレイ質量45kg、ディスプレイ中心高さ1415mm、
棚板上搭載物なし、棚板高さ900mm、チルト0°の場合。

*ディスプレイを最下段に取り付ける際は、棚板を最上段に取り付け不要ください。