

新製品紹介

スクリーン

電動大型スクリーン
モーター内蔵タイプ

▼
P.41



SEL-250VM1

エア立上式
インフレータースクリーン

▼
P.60

inflator



SIS-173F1

電動巻取り型透過スクリーン
インフォショット

▼
P.70



SEP-080VN-TWW1-RT601

ハンガー

Vogel's薄型ディスプレイ壁付ハンガー

▼
P.87



WALL1145
(19~37型)

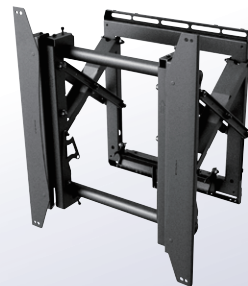
WALL2245
(32~55型)



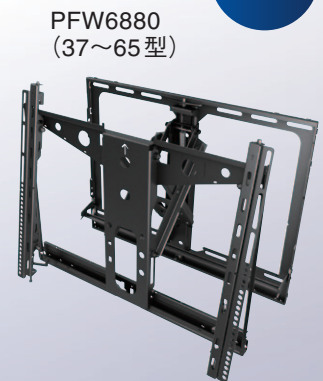
WALL2325
(40~65型)

Vogel's大型マルチ用
ディスプレイ壁付ハンガー

▼
P.90



PFW6875
(37~65型)



PFW6880
(37~65型)

DLPプロジェクター

ハイコストパフォーマンス
WXGAプロジェクター

▼
P.125



W312

超小型・超軽量
モバイルプロジェクター



ML750

▼
P.125

超短焦点
フルHDプロジェクター

▼
P.126



EH320UST

ボード/プロジェクター昇降装置

電動ボード昇降装置



▼
P.132

EEU-3612B1