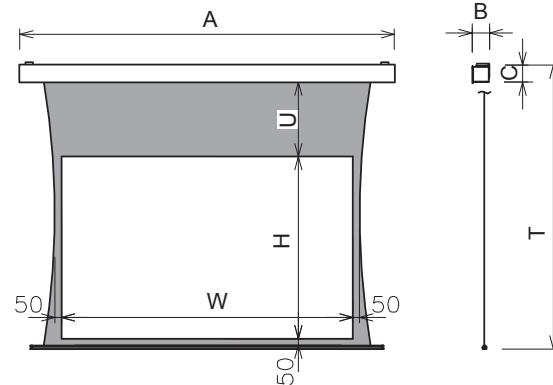


SZP / P セレクション 露出設置タイプ 超短焦点 / 短焦点推奨スクリーン

市場の拡大する「超短焦点/短焦点プロジェクター」のために最適な平面性を追求したサイドテンションスクリーン。露出設置タイプのSEPにサイドテンション機構を採用。短焦点プロジェクターによる画像ゆがみを防ぎます。(右ページ下参照)



■外形寸法図



SZシリーズの幕面は、平面性を高めるために専用生地を採用しています。光学特性は使いやすい拡散型。

SZシリーズの平面性を高める主な機構

●サイドテンション機構:

生地左右にタブを付け、タブを通した紐で生地を引っ張ることにより、映写面のシワを防止しています。スクリーン左右からテンションを掛けている紐は、タブの部分で均等の張力を保ちます。

●オリジナル素材のタブ:

SZシリーズのタブはテンションが均一になるように、ほとんど伸縮の無い素材を使用しています。

●サイドテンション専用生地の採用:

サイドテンションスクリーンの平面性を生むために専用生地を採用。防炎性能試験合格品の為、学校やオフィスなどにも安心して導入をしていただけます。

サイドテンションスクリーン その他の特長

- 巻き取り収納ができる平面性に優れたスクリーン
- 施工に便利な取付金具(スライディングブラケット)を標準装備
- トリガー端子付き
- 生地交換可能なPセレクションの機構を採用
- リモコンまたは壁スイッチで、簡単に下限リミット調整が可能 (リモコン・壁スイッチは発注時選択です)
- 標準は内部回路5V、システム組み込み際には24V仕様にも対応可能 (発注時オプション)



ブラックのフロントパネルもお選びいただけます。その際には下タイプも黒塗装となります。

下記の表は、「マスクあり」「端子台タイプ」「壁埋込スイッチ」「白パネル」の標準型式です。それ以外のスクリーンバリエーションにつきましては、お問い合わせください。

標準付属品

- 一連用壁埋込スイッチ (S-R3) ▶P.68
- スライディングブラケット (S-M1) ▶P.67

オプション

- サイドブラケット (S-M2) ▶P.67
- アルミボックス (AL) ▶P.75
- 赤外線リモコン送信機、受光部 (S-R1) ▶P.68

※リモコンをお選びの場合には、ホルダーが付属します。

※壁埋込スイッチとスクリーン本体の接続は別途ケーブルをご用意ください。(0.75mm²×4C×1相当品)

NTSC 標準型式表(4:3)

画面サイズ	型 式		イメージサイズ W×H(mm)	外形寸法(mm)			全高 T(mm)	上黒 U(mm)	製品質量 (kg)	適用アルミボックス
	基本型式	対応生地		A	B	C				
80	SZP-080VM-TWW1	WV102	1626×1219	2221	134	152	1830	381	15.5	AL-240EX
100	SZP-100VM-TWW1	WV102	2032×1524	2681	134	152	2180	426	18.4	AL-300EX

WXGA 標準型式表(16:10)

画面サイズ	型 式		イメージサイズ W×H(mm)	外形寸法(mm)			全高 T(mm)	上黒 U(mm)	製品質量 (kg)	適用アルミボックス
	基本型式	対応生地		A	B	C				
80	SZP-080WM-TWW1	WV102	1771×1107	2366	134	152	1830	493	16.4	AL-260EX
100	SZP-100WM-TWW1	WV102	2214×1384	2863	134	152	2180	566	19.4	AL-320EX

ボックス収納タイプにつきましては別途お問い合わせください。