

マグネットスクリーン



WSM 平面・曲面黑板用 スプリング式ローラー手巻き収納横開きタイプ

短焦点
プロジェクター
推奨

新製品



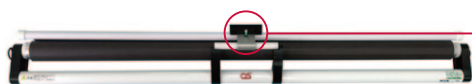
水平器が付いて、水平出しがとても簡単になったマグネットスクリーン。取付け・巻取り・持ち運びが簡単なローラー巻取り型。



- ホワイトボードマーカーで書いて消せる。
ホワイトボードタイプのプロジェクタースクリーン。
- 背の低い人でも楽に貼り付けできる横開きタイプ。
- 用途に合わせ縦・横、右・左、どちらからでも貼り付け可能。
- 強固なアルミローラーを採用、シートをしっかりと巻取り。
- 曲面黑板にも対応するフレキシブルな幕面。
- 水平器付きで、水平設置が容易。
- シンプルデザインで軽量、持ち運びが簡単。
- ビジネス用途にも、マグネットの効くパーティションなどを利用して短焦点プロジェクターに最適。
- フック(紐)が付いて便利になった収納。

※曲面黑板に使用した場合は、短焦点プロジェクターの画像が変形する場合があります。(▶P.54)
※貼り付け面の凹凸に影響されます。外し忘れのマグネットやテープ、パーティションの段差などにご注意ください。

■巻取り状態



水平器付き



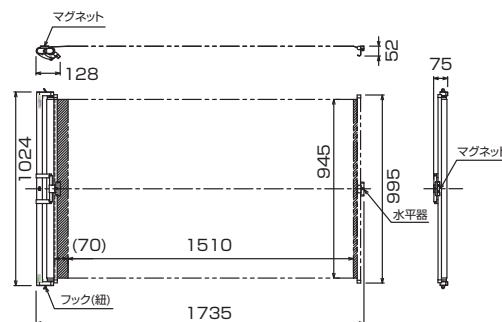
①位置決め

②縦パイプの固定

③金具から回転パイプを外す

④シートの張込

■外形寸法図



■WXGA(16:10)準拠

(対応生地▶P.26)

画面サイズ	型式		塗装色	イメージサイズ W×H(mm)	外形寸法(収納時) W×D×H(mm)	投写可能最大サイズ			本体質量 (kg)	付属品
	基本型式	対応生地				NTSC(4:3)	HD(16:9)	WXGA(16:10)		
70	WSM-070WC-MH1	WE111	白	1510×945	1024×75×128	62型	68型	70型	約2.7	専用マーカー:赤×1,黒×1 イレーザー×1

マグネットスクリーン

マグネットスクリーン



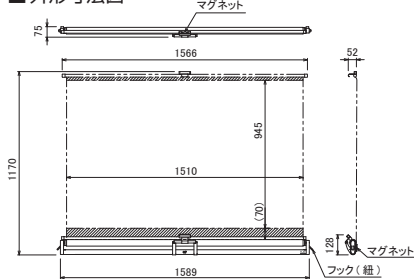
WSM 平面・曲面黑板用 スプリング式ローラー手巻き収納縦開きタイプ

短焦点
プロジェクター
推奨

新製品



■外形寸法図



曲面黑板にも対応。
取付け・巻取り・持ち運びが簡単なプロジェクター用マグネットスクリーン。

- プロジェクタースクリーンに使用しているものと同じアルミローラーを採用、シートをしっかりと巻取り。
- 曲面黑板にも対応するフレキシブルな幕面。
- 上パイプは曲面に柔軟に対応する軟質素材。
- シンプルデザインで軽量、持ち運びが簡単。
- ビジネス用途にも、マグネットの効くパーティションなどを利用して短焦点プロジェクターに最適。
- フック(紐)が付いて便利になった収納。

※曲面黑板に使用した場合は、短焦点プロジェクターの画像が変形する場合があります。(▶P.54)
※貼り付け面の凹凸に影響されます。外し忘れのマグネットやテープ、パーティションの段差などにご注意ください。



■WXGA(16:10)準拠

(対応生地▶P.26)

画面サイズ	型式		塗装色	イメージサイズ W×H(mm)	外形寸法(収納時) W×D×H(mm)	投写可能最大サイズ			本体質量 (kg)	付属品
	基本型式	対応生地				NTSC(4:3)	HD(16:9)	WXGA(16:10)		
70	WSM-070WC-MV2	WE111	白	1510×945	1589×75×128	62型	68型	70型	約3.2	マーカー:赤×1,黒×1,イレーザー×1

価格はずべてオープンです。