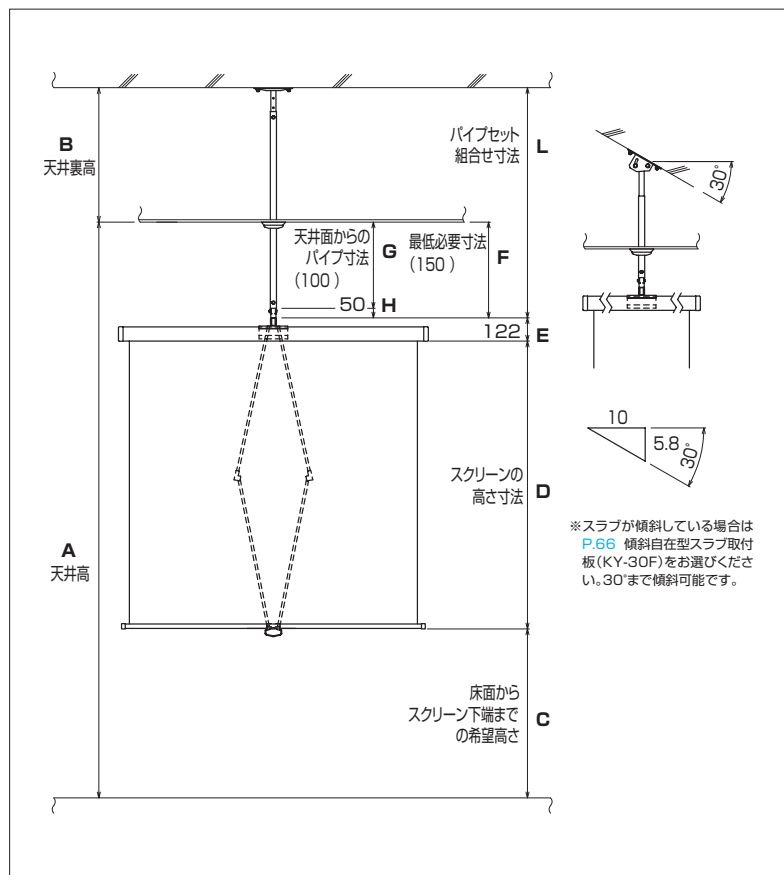


KK・KAシリーズ Rタイプ スクリーンのパイプ長さの決め方 (パイプセット▶P.66)

SCREEN

回転・回転傾斜スクリーン



■ 計算式

- ・天井面から出るパイプ寸法
 $G=A-C-D-E-H \geq 100$
- ・組み合わせパイプ長さ
 $L=G+B+H(50)$

- A 天井高 : 床から天井までの高さ
- B 天井裏高 : 天井裏(フツコロ)の高さ
- C 床からスクリーン下端までの希望高さ
- D スクリーンの高さ寸法
- E スクリーンケースと金具の高さ(122mm)
- F 最低必要寸法(150mm)
- G 天井面から出るパイプ寸法(100mm)
- L 組み合わせパイプ寸法
- H スクリーン本体付属パイプ長さ(50mm)

■ 計算例 ※寸法は全てmmです。

天井高(A)を3,000、天井裏高(B)を700、床からスクリーン下端までの希望高さ(C)を900とした場合にKK-1515Rを取り付ける場合(D=1,500)。
 ■天井面から出るパイプ寸法(G)を確認し、必要寸法100mmが確保できるか計算します。確保できていないと確認した場合は、スクリーン下端までの希望高さ(C)を低くします。

$$G=3,000(A)-900(C)-1,500(D)-122(E)-50(H)$$

$$=428(\geq 100)$$

$$L=428(G)+700(B)+50(H)$$

$$=1,128+50(H)$$

P.66のパイプセットからKY-110PSを選択し組み合わせ寸法C点1,200で組み立ててください。

※スラブが傾斜している場合は次ページの傾斜自在型スラブ取付板(KY-30F)をご利用ください。

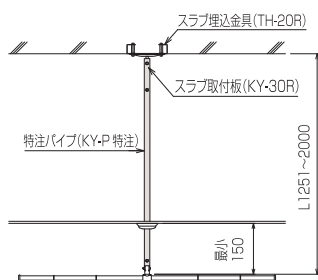
KK・KAシリーズ Rタイプの特注パイプ (パイプセット▶P.66)

必要なパイプセットが規格寸法に合わない場合は特注品にて対応いたします。最大製作寸法はL=3000mmです。必要寸法をお申し付けください。但し、規格外の特注品に対してはL=2001mmからは振れ止めが必要になりますので別途ご用意頂くかオプションのFK-01、FK-02 (▶P.66)をお求めください。(特注パイプセットには、ターンバックル、ワイヤー、振止めワイヤー取付金具等は含んでおりません) また、L=3001mm以上の寸法が必要な場合は別途ご相談ください。1251mm以上の特注パイプにはM8ボルトセット(ボルト、ナット、ワッシャー)×1が付属します。

⚠ 設置上の注意

- 設置は必ず専門の施工業者に依頼してください。●取り付けを行うスラブ面は本懸垂物に充分耐えうる強度を確保してください。
- 設置後の角度調整は必ず所定のボルトをゆるめてから調整し、調整後はゆるめたボルトを確実に固定してください。

■ L1251~2000



■ L2001~3000

