

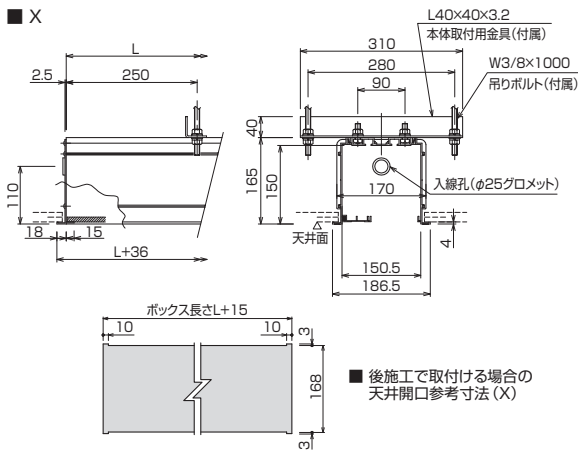


室内の外観を損なわないように
スクリーン・ボタンを設置します。

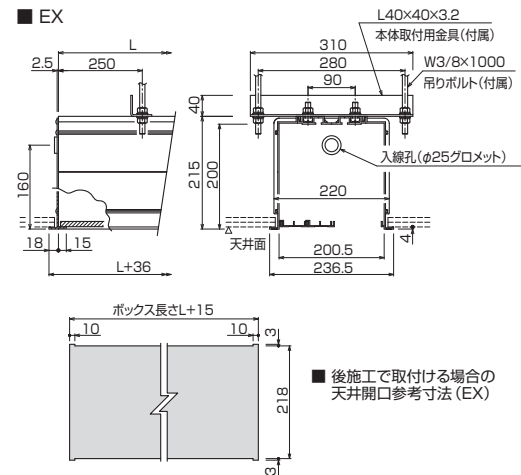
- スクリーンを室内に設置する場合に、外観を損なわないように天井内にスクリーンやボタンを収納する埋め込み用アルミボックス。(▶P.19)
- アルミ製で軽量設計のため、組立、設置は比較的少人数で対応可能。
※表面仕上げは天井面との色合い抜群のシルキーホワイト色となっており、外観を損ないません。
※シルキーホワイト色は[日塗工E27-90B相当]

■外形寸法

■ X



■ EX



X 150

型式	ボックス長さ L(mm)	製品質量 (kg)	適合機種	
			電動	手動
AL-220X	2200	17.5	SET-080V, SEC-080V, SEC-080H, SEC-080W, SEC-083FN	SMT-080V, SMC-080V, SMC-080H, SMC-080W, SMC-083FN, AM-1515, AM-1818
AL-240X	2400	18.5	SET-080H, SET-080W	SMT-080H, SMT-080W, SMC-100V, AM-2020
AL-260X	2600	19.5	SET-100V, SEC-100V	SMT-100V, SMC-100H, SMC-100W, SMC-103FN
AL-280X	2800	20.5	SET-100H, SET-100W, SEC-100H, SEC-100W, SEC-103FN	SMT-100H, SMT-100W, SMC-120V
AL-300X	3000	21.5	SET-120V, SEC-120V	SMT-120V
AL-320X	3200	22.5	SET-120H, SET-120W, SEC-120H, SEC-120W, SEC-123FN	SMT-120H, SMT-120W, SMC-120H, SMC-120W, SMC-123FN
AL-360X	3600	25.0	SET-150V	SMT-150V
AL-400X	4000	28.5	SET-150H, SET-150W	SMT-150H, SMT-150W

EX 200

型式	ボックス長さ L(mm)	製品質量 (kg)	適合機種	
			電動	手動
AL-220EX	2200	21.0	SEP-080V	SMP-080V
AL-240EX	2400	22.5	SEP-080H, SEP-080W, SZP-080V	SMP-080H, SMP-080W
AL-260EX	2600	23.5	SEP-100V, SZP-080W, ET-080H, ET-080W, ET-080V	SMP-100V
AL-280EX	2800	25.0	SEP-100H, SEP-100W	SMP-100H, SMP-100W
AL-300EX	3000	26.5	SEP-120V, SZP-100V, STP-100H, ET-100V	SMP-120V
AL-320EX	3200	27.5	SEP-120H, SEP-120W, SZP-100W, ET-100H, ET-100W	SMP-120H, SMP-120W
AL-360EX	3600	30.5	SEP-150V, ET-120H, ET-120W, STP-120H, ET-120V	SMP-150V
AL-400EX	4000	34.5	SEP-170V, SEP-150H, SEP-150W, SET-170V, ET-150V, STP-150H	SMP-170V, SMP-150H, SMP-150W, SMT-170V
AL-440EX	4400	37.5	SEP-170H, SEP-170W, SET-170H, SET-170W, ET-150H, ET-150W, ET-170V	SMP-170H, SMP-170W, SMT-170H, SMT-170W
AL-480EX	4800	40.0	SEP-200V, SET-200V, ET-170H, ET-170W	SMP-200V, SMT-200V
AL-510EX	5100	42.0	SEP-200H, SEP-200W, SET-200H, SET-200W, ET-200V	SMP-200H, SMP-200W, SMT-200H, SMT-200W