

# 薄型ディスプレイスタンド



## DSE-70M-F / DSE-70M-K

●搭載質量:最大60kg ●適合サイズ:最大70型

受注生産

教育ICTの現場の安全と安心、そして電子黒板を想定した使い良さを重視。  
ディスプレイの縦型表示にも対応する、90°回転可能取付金具。(DSE-70M-K)



新製品

### 安全・安心のポイント

- 転倒角度20°以上を実現した安定性。JIS規格基準は15°\*
- ガスダンパー採用による楽な高さ可変タイプなので、教室間の移動や、児童の身長差による操作に楽に対応可能。
- 予め搭載するディスプレイの質量に最適なダンパーを採用。
- 主要メーカーの電子黒板に対応。(未対応は特注対応可能)
- 脚部つまずき防止脚カバー。
- 使用目的に合わせ6機種のラインナップをご用意。

\* JIS C 6065による

DSE-70M-F1 表面

DSE-70M-K1 ディスプレイ横付

DSE-70M-K1 ディスプレイ縦付

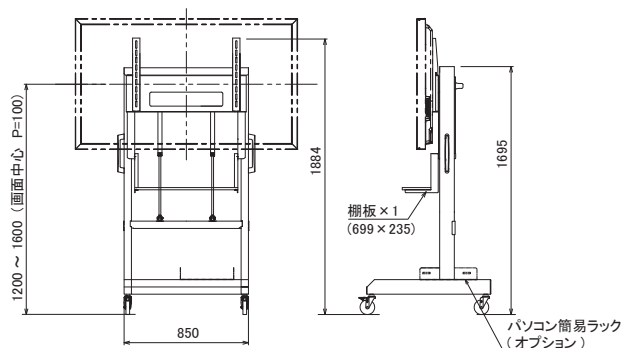


STAND

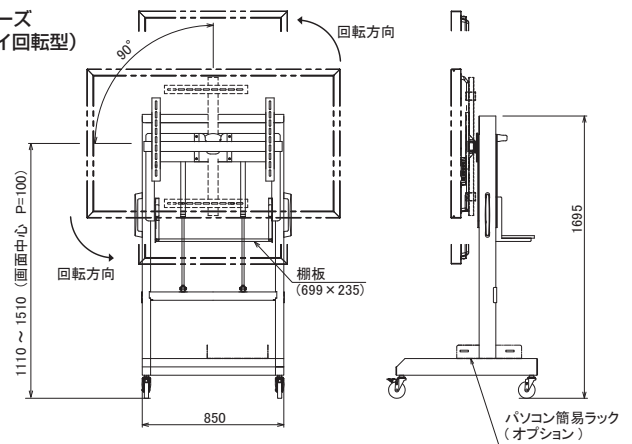
ディスプレイスタンド

### 外形寸法図

DSE-Fシリーズ  
(ディスプレイ固定型)



DSE-Kシリーズ  
(ディスプレイ回転型)



### 仕様

型式	DSE-70M-F1	DSE-70M-F2	DSE-70M-F3	DSE-70M-K1	DSE-70M-K2	DSE-70M-K3
ディスプレイ搭載質量(kg)	35~44	45~54	55~60	35~44	45~54	55~60
搭載質量(棚板)(kg)	15以下					
対応ディスプレイサイズ	37~70型(ユニバーサルアタッチメント)*1			37~70型(200×200~400×400, 660×320, 684×300)		
回転機構	なし			ディスプレイ縦・横90°回転(ロック機能付き)、回転方向:反時計回り		
本体質量(kg)	約78			約77		
主材質	SPCC, STKR, SS400(ねじ類)					
塗装色	ホワイト					
外形寸法(mm)	W850×D850×H1695					
ディスプレイ取付金具高さ(mm)	画面中心 1200/1300/1400/1500/1600**2			画面中心 1110/1210/1310/1410/1510		
昇降ストローク	400mm(100mmピッチ)					
転倒角度	20°以上(ディスプレイ搭載時)					
キャスター	φ100ダブルストッパー機構(車輪回転止め/車軸回転止め)4個中2個はストッパー無し**3					
棚板サイズ(mm)	W699×D235					
付属品	棚板(699×235mm)×1枚、製品組み立て用ネジ一式、ディスプレイ取付用ネジ一式、スペーサー 取扱説明書					
オプション	棚板(699×235mm)**4、パソコン簡易ラック(W368×D390×H80)×1					

\*1 一部対応できないディスプレイがあります。 \*2 ディスプレイ取り付け位置により変わります。 \*3 車輪固定は360°中8ポジションで可能です。 \*4 棚板は2枚まで取付可能です。

価格はすべてオープンです。