

薄型ディスプレイスタンド



DSA-85M (DSシリーズ Aタイプ)

●搭載質量:最大115kg ●適合サイズ:75~85型



安全・安心の3ポイント

- 転倒角度20°以上をクリア。
JIS規格基準は15°*
- 転倒荷重
最大搭載時30.2kg以上、
大人が壁を押す力の目安280N
(28.5kg)をクリア。
- 耐震性357GAL以上、
震度6の烈震でも倒れにくい低重
心設計。

* JIS C 6065による

学校ICT環境構築を強力にサポート。
最大85型(115kgf)まで搭載可能な
ディスプレイスタンド。

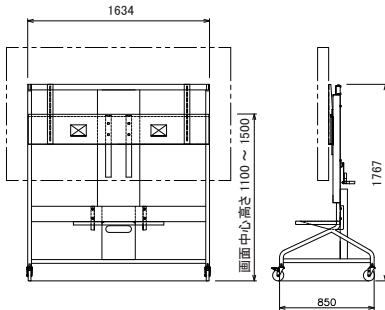
受注生産

仕様

型式	DSA-85M
主材質	SPCC、STKR、SS400(ねじ類)
塗装色	シルバー(アクリル樹脂塗装)
本体質量	約89kg
外形寸法(mm)	W1634×D850×H1767
搭載質量	ディスプレイ部:115kg以下/棚板部:10kg以下
対応ディスプレイサイズ	75~85型(ユニバーサルアタッチメント)*1
ディスプレイ取付金具高さ	画面中心1100~1500mm(ストローク 400)
転倒角度	20°以上(ディスプレイ搭載時)*2
キャスター	φ100ダブルストッパー機構(車輪回転止め/車輪回転止め*)
ディスプレイ取付金具	ユニバーサル仕様
棚板サイズ(mm)	W810×D360
配送形態	ノックダウン(お客様組立式)
環境対応	RoHS適合・グリーン購入法適合
付属品	棚板(810×360mm):1枚 ディスプレイ取り付け用ネジ:1式 製品組立用ねじ:1式 六角スパナ(キャスター取付用):1 φ100 キャスター:4(2個はダブルストッパー機能付き) 組立設置説明書:1

*1 一部対応できないディスプレイがあります。 *2 ディスプレイが最低位置にある場合です。
*3 車輪は360°中8ポジションで固定可能です。

外形寸法図



■取付金具

重量のあるインタラクティブ
ディスプレイでも搭載可能な
堅牢設計。最大115kgまでの
搭載物に対応します。

■ハンドル

上下ストローク最大400mm。
短時間で楽に昇降が可能。
力の弱い先生にも軽々と昇降
操作が可能。

手動昇降型スクリーンボードスタンド



DSB-82M (DSシリーズ Bタイプ)



短焦点プロジェクター取付用アームを装備した
学校ICT環境に最適な、スクリーンボードスタンド!

受注生産

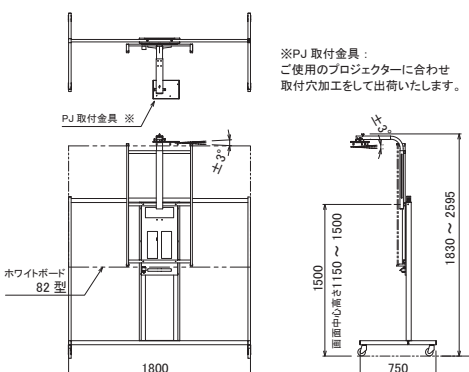
- 短焦点プロジェクターに最適な投写面。
- 安全性に優れたスタンド。(転倒角度15°以上)*
手で高さ調整が可能。(無段階調整)
- 車輪回転止めと車軸回転止めのダブルストッパー機構を備えた、
安定性の高いφ75キャスターを採用。

* JIS C 6065による

仕様

型式	DSB-82M
製品名	短焦点プロジェクター取付アーム付きホワイトボードスタンド
主材質	角形鋼管(STKR)、鋼板(SPHC、SPCC)、ネジ類(SS400)
本体質量	約60kg
外形寸法(mm)	W1800×D750×H1830~2595
プロジェクター搭載質量	7kg以下
ホワイトボードサイズ	82型
昇降機能	ガススプリング(手動式)、画面中心1500~1150mm(無段階)
転倒角度	15°以上(プロジェクター搭載時)
キャスター	φ75 ダブルストッパー機構(車輪回転止め/車軸回転止め) 車輪は360°中8ポジ ションで固定可能
配送形態	ノックダウン(お客様組立)
付属品	スタンド本体、スクリーンボード、組立用ネジ類、六角スパナ(キャスター取付 用)、φ75キャスター(ダブルストッパー機能付き×2含む)

外形寸法図



※PJ 取付金具:
ご使用のプロジェクターに合わせ
取付穴加工をして出荷いたします。

PJ 取付金具 ※

ホワイトボード
82型

価格はすべてオープンです。