

薄型ディスプレイスタンド / プラスチックテーブル



PH-813 / PH-815 / PH-817 / PH-818

会議室やインフォメーション、ビデオ会議に。用途に応じて42V型から85V型までお選びいただけます。

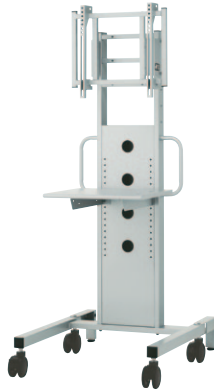
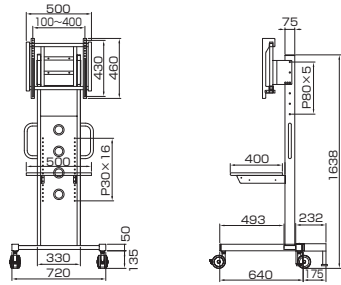
- ディスプレイの上下・傾斜角度調整可能。(PH-818を除く)
- AV機器設置用の棚板が標準装備。(PH-818を除く)
- 移動に便利なハンドル付。(PH-818を除く)

型式	PH-813	PH-815	PH-817	PH-818
外形寸法(mm)	W720×D640~815×H1638*	W800×D680~855×H1638*	W950×D720~895×H1638*	W1000×D970×H1638*
製品質量(kg)	31.5	32.0	33.0	53.0
耐荷重	テレビ取付部100.0kg以下			テレビ取付部110.0kg以下

* 製品高さは、ディスプレイ取付金具を除く本体高さです。

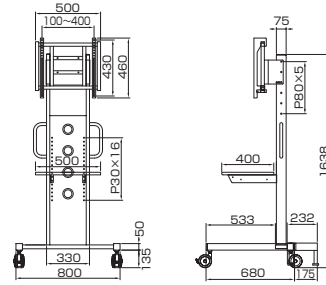
<PH-813> 42V型適合

■外形寸法図



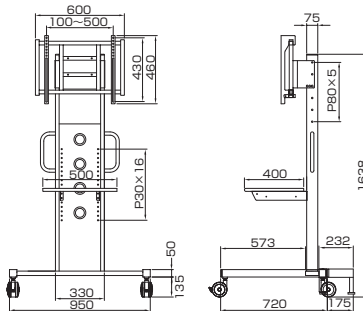
<PH-815> 55V型適合

■外形寸法図



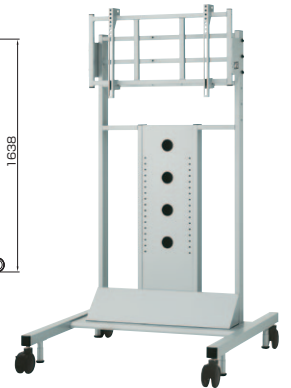
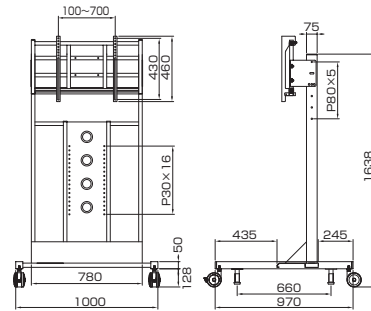
<PH-817> 70V型適合

■外形寸法図



<PH-818> 85V型適合

■外形寸法図



※上記スタンドにはブラックカラー仕様が新ラインナップされました。(PH-B813、PH-B815、PH-B817、PH-B818)



PHP-8108 踏み台 (オプション)
W2250×D450×H215mm
耐荷重: 180kg 質量: 36kg
付属品: PH-818固定金具

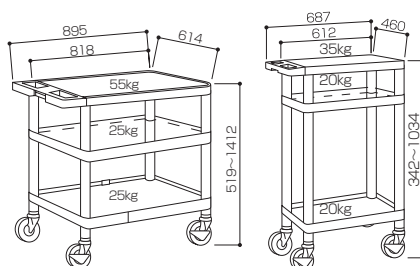
要組立

LEL-DUO / LE-DUO プラスチックテーブル

屋外でも使用可能、耐久性に優れたAVテーブル。



photo:LE-DUO



型式	LEL-DUO	LE-DUO
製品質量(kg)	最大24.0	最大11.5
搭載質量(kg)	70.0	55.0

組み立て・分解がきわめて簡単な可動式AVテーブル。特殊強化プラスチックを使用しているため、耐久性に優れ、未永く使っていただけます。各種イベントやレンタル用として最適なプラスチックテーブルです。LEL-DUOは10パターン、LE-DUOは6パターンの組み立てバリエーションが選べます。

●プラスチックテーブルの特長

■φ100mmの大型キャスター付属
耐久性に優れ、前左右脚はプレーキ付キャスター。差し込み式キャスターなので組み立ても簡単です。

■容易な組み立て・分解
ボールの交換により高さを可変できます。組み立て・分解用のゴムハンマー付属。



価格はすべてオープンです。

STAND

ディスプレイスタンド/テーブル