

自立型ハウジング

自立型スタンドは、アンカー止めになります。
スタンドタイプとボックスタイプに大きく分けられます。

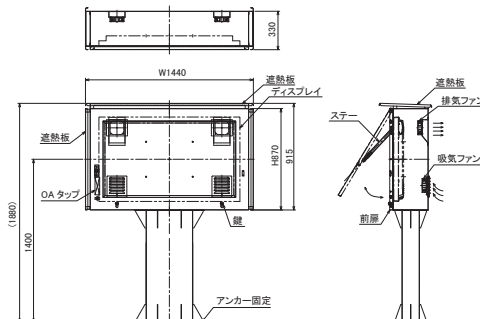


天吊り型ハウジングも
ご用意いただいております。

半屋外筐体:交通案内

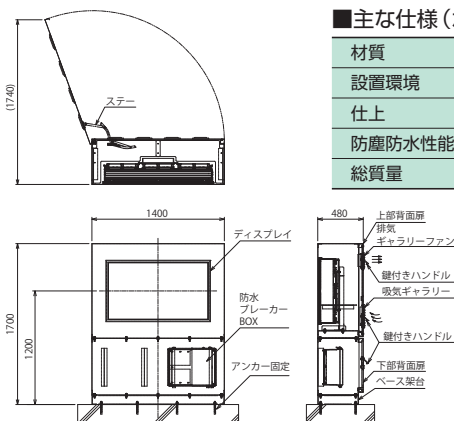
■主な仕様(スタンドタイプ)

材質	スチール製 t1.6 窓板強化ガラス t5 (ARフィルム貼)
設置環境	半屋外 温度0~40℃、湿度80%以下
仕上	遮熱塗装
防塵防水性能	IP45相当
総質量	約131kg (PDP含む)



■主な仕様(ボックスタイプ)

材質	外板SUS304 t1.5、窓板強化ガラス t1.5
設置環境	屋外 温度-7.4~35.6℃、湿度80%以下
仕上	ウレタン焼付塗装
防塵防水性能	IP33相当
総質量	約300kg (内蔵機器含む)



ご注意

寒冷地、高温多湿、塩害の恐れのある地域については個別に対応いたします。
また、太陽の日照条件にも影響されますので、設置場所につきましては、事前にご相談ください。

※このページのハウジングは特注サンプルです。
※オーエス薄型ディスプレイハウジングは、全てJISの制定するIP規格を基準として設計・製造いたします。



オーエスの薄型ディスプレイハウジングは全てRoHS指令に準拠して設計・製造いたしております。

IP規格 / (International Protection)

IEC及びJISで電気機械器具の外郭に対する、外来固体物(ちりやほこりなど)と水の侵入に対する保護等級を表します。
IP〇〇という様に、IP+(第1特性数字0~6)+(第2特性数字0~8)で表記されます。

第1特性数字	数字	保護内容	機器に対する保護内容
	0	(無保護)	特に保護されていない
	1	直径50mm以上	たとえば拳(こぶし)などが入る事を防ぐ
	2	直径12.5mm以上	たとえば指などの細かいものが入ることを防ぐ
	3	直径2.5mm以上	工具やワイヤなどの固形物が入らない
	4	直径1.0mm以上	針金などが入らない
	5	防塵形(φ75μm)	粉塵が内部に入ること防止、例え侵入しても機器の正常な稼働および安全性を妨げない
	6	耐塵形(φ75μm)	粉塵が内部に侵入しない

第2特性数字	数字	保護内容	水の侵入に対する保護内容
	0	(無保護)	特に保護されていない
	1	垂直滴下	垂直に滴下する水滴によって影響されない
	2	滴下(15°傾斜)	正常な取り付け位置より15°以内の範囲で傾斜した時、垂直に滴下する水滴によって影響を受けない
	3	噴霧水(60°傾斜)	垂直から60°以内の噴霧された水滴によって影響を受けない
	4	飛沫	いかなる方向からの水の飛沫によっても影響を受けない
	5	噴流(12.5ℓ/min)	いかなる方向からの水の直接噴流によっても影響を受けない
	6	暴噴流(100ℓ/min)	いかなる方向からの水の強い直接噴流によっても影響を受けない
	7	浸漬	規定の圧力、時間で水中に浸漬しても影響を受けない
	8	潜水	潜水状態での使用に対し、影響を受けない。7より厳しい条件のため、試験内容は都度協議する